

No: 1014402 – 0116

Installation Instructions • Notice d'Installation • Instrucciones de Instalación

Catalog Number(s) • Numéro(s) de Catalogue • Número(s) de Catálogo: XCSAV

Country of Origin • Pays d'origine • País de origen:

Made in USA • Fabriqué en USA • Hecho en USA

IMPORTANT:

Please read all instructions before beginning installation

Legrand electrical systems conform to and should be properly grounded in compliance with requirements of the current National Electrical Code or codes administered by local authorities.

All electrical products may present a possible shock or fire hazard if improperly installed or used. Legrand electrical products may bear the mark of a Nationally Recognized Testing Laboratory and should be installed in conformance with current local and/or the National Electrical Code.

IMPORTANT :

Veillez lire l'ensemble des instructions avant de commencer l'installation.

Les systèmes électriques Legrand sont conformes au Code National de l'électricité (National Electrical Code) ou aux codes locaux en vigueur et doivent être mis à la terre conformément à ces codes.

Tous les produits électriques peuvent présenter un risque d'électrocution ou d'incendie s'ils ne sont pas installés ou utilisés correctement. Les produits électriques Legrand peuvent porter la marque d'un laboratoire reconnu et doivent être installés conformément au Code national de l'électricité et/ou aux codes locaux en vigueur.

IMPORTANTE:

Lea todas las instrucciones antes de comenzar la instalación.

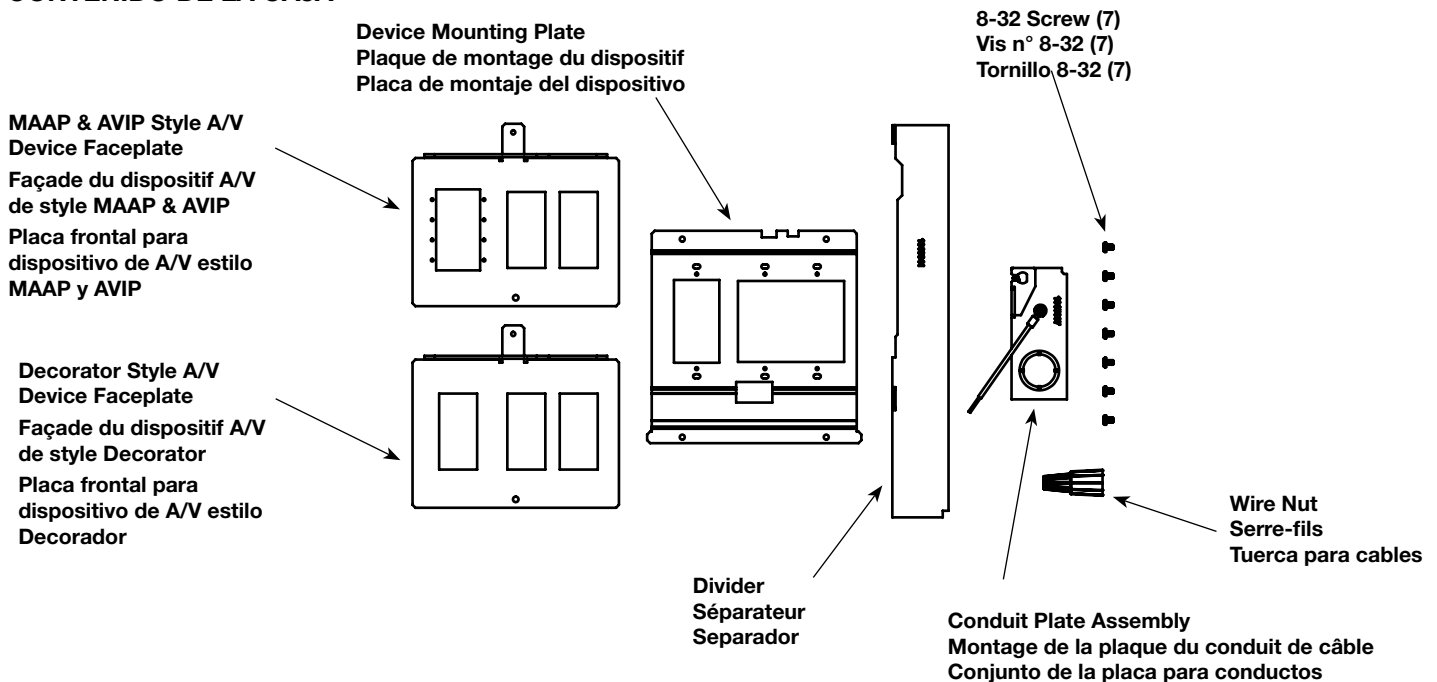
Los sistemas eléctricos Legrand cumplen con los requisitos del Código Eléctrico Nacional (National Electrical Code, NEC) actual o con los códigos impuestos por las autoridades locales y deben conectarse a tierra consecuentemente.

Todos los productos eléctricos pueden presentar un riesgo de descarga o incendio si se los instala o utiliza incorrectamente. Los productos eléctricos Legrand pueden llevar la marca de un laboratorio de pruebas reconocido a nivel nacional y se deben instalar conforme al código local en vigencia o al Código Eléctrico Nacional.

PACKAGE CONTENTS

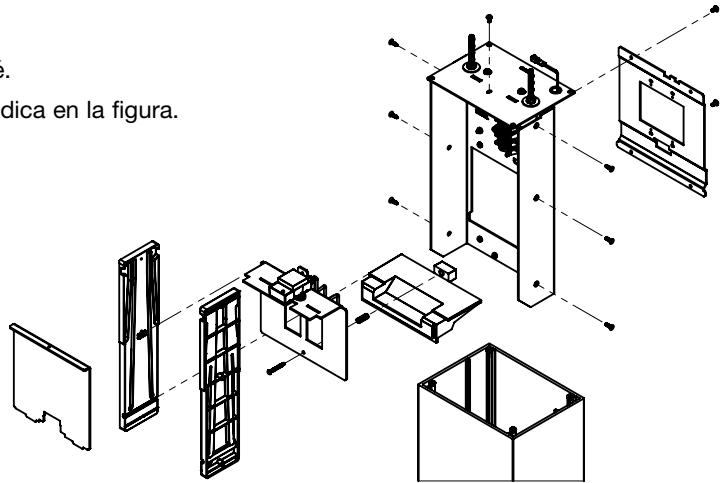
CONTENU

CONTENIDO DE LA CAJA



1 See Pedestal Mounting and Assembly instruction sheet (1014398) Steps 1 through 12.
 Voir les étapes 1 à 12 de la Notice de d'installation et de montage de la colonne (1014398) Étapes 1 à 12.
 Consulte la hoja de instrucciones para el Montaje y armado del pedestal (1014398). Pasos 1 al 12.

2 Disassemble the power module as shown.
 Démontez le module d'alimentation comme indiqué.
 Desarme el módulo de alimentación tal como se indica en la figura.

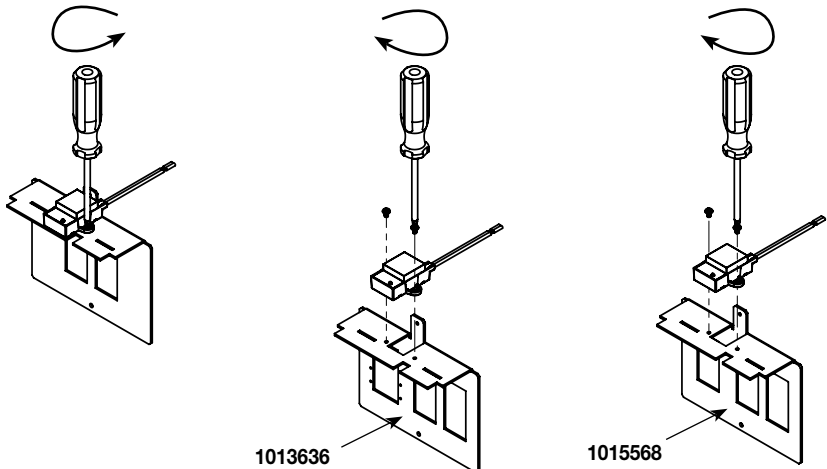


3 Remove the LED switch assembly from the current power module and secure it onto the A/V device faceplate with the supplied 2 screws. Screws should be tight using a screwdriver.
 Retirer l'interrupteur LED du module d'alimentation et le fixer sur la façade du dispositif A/V à l'aide des 2 vis fournies. Utiliser un tournevis pour serrer les vis.
 Quite el conjunto de interruptores de los LED del módulo de alimentación y fijelo a la placa frontal para el dispositivo de A/V con los 2 tornillos provistos. Los tornillos se deben ajustar con un destornillador.

NOTE: Faceplate 1013636 is only for use with Extron MAAP and Wiremold AVIP components. Faceplate 1015568 is only for use with decorator style AV or communication devices.

REMARQUE : La façade 1013636 est uniquement prévue pour être utilisée avec des composants Extron MAAP et Wiremold AVIP. La façade 1015568 est uniquement prévue pour être utilisée avec des dispositifs de communication ou des dispositifs AV de style Decorator.

NOTA: La placa frontal 1013636 solo se debe usar con componentes Extron MAAP y Wiremold AVIP. La placa frontal 1015568 solo se debe usar con dispositivos de AV o comunicaciones estilo Decorador.

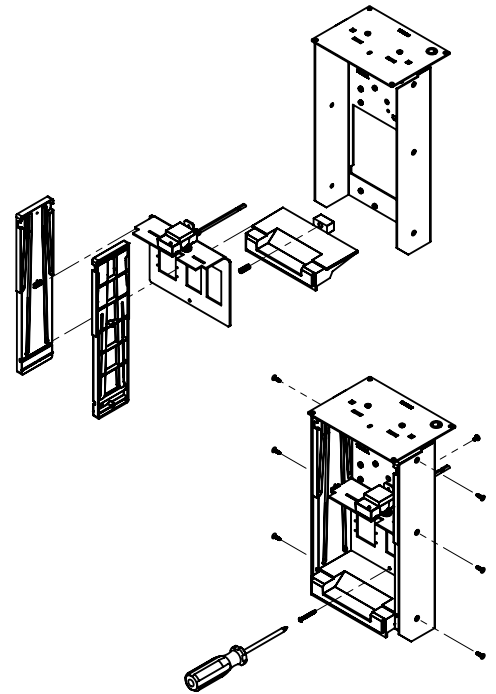


4

Assemble the A/V faceplate assembly, lower door and rails back onto the power module.

Remonter la façade A/V, la porte inférieure et les rails sur le module d'alimentation.

Vuelva a ensamblar el conjunto de la placa frontal para A/V, la puerta inferior y los rieles en el módulo de alimentación.

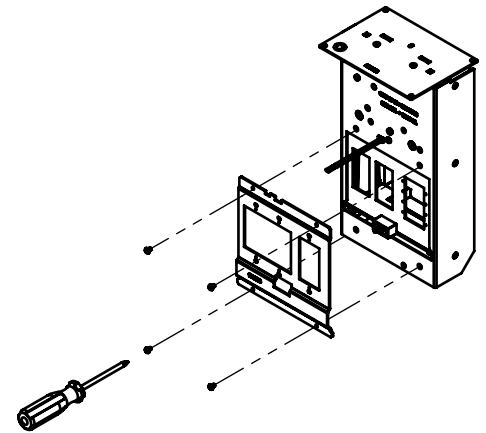


5

Attach desired wiring devices to the mounting plate, then assemble the mounting plate to the power module frame with 4 supplied screws. If using Wiremold AVIP or Extron MAAP devices, attach devices to front faceplate.

Fixer les dispositifs de câblage souhaités à la plaque de montage, puis assembler la plaque de montage au cadre du module d'alimentation à l'aide des 4 vis fournies. En cas d'utilisation de dispositifs Wiremold AVIP ou Extron MAAP, les fixer à la façade avant.

Conecte los dispositivos de cableado deseados a la placa de montaje; ensamble la placa de montaje en el bastidor del módulo de alimentación con los 4 tornillos provistos. Si está utilizando dispositivos Wiremold AVIP o Extron MAAP, conecte los dispositivos a la placa frontal delantera.

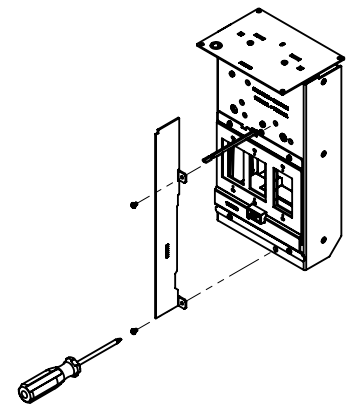


6

Secure the back divider to the power module with 2 supplied screws.

Fixer solidement le séparateur arrière au module d'alimentation avec les 2 vis fournies.

Fije el separador posterior al módulo de alimentación con los 2 tornillos provistos.

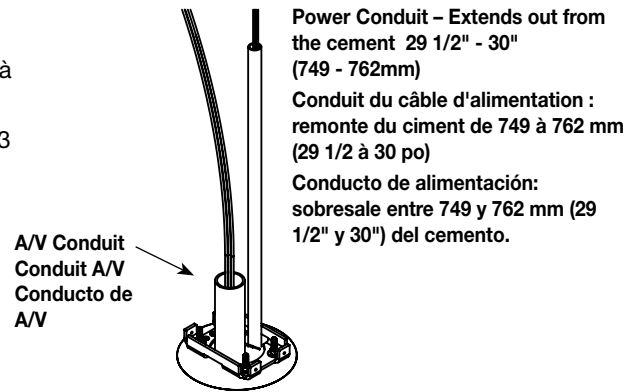


7

Cut the power cable conduit to 29 1/2" - 30" (749.3 - 762mm) height from the cement level.

Découper le conduit du câble d'alimentation à une hauteur de 749,3 à 762 mm (29 1/2 à 30 po) par rapport à la dalle en ciment.

Corte el conducto para el cable de alimentación a una altura de 749,3 mm a 762 mm (29 1/2" a 30") del nivel del cemento.



8

See Pedestal Mounting and Assembly instruction sheet (1014398) Step 16.

Voir l'étape 16 de la Notice de d'installation et de montage de la colonne (1014398).

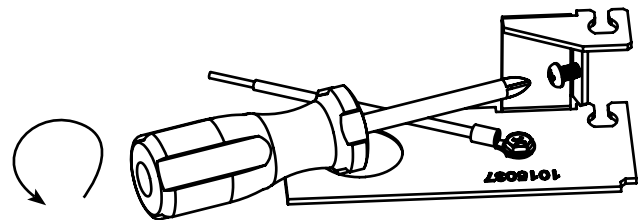
Consulte el Paso 16 de la hoja de instrucciones para el Montaje y armado del pedestal (1014398).

9

Loosen screw from conduit plate and slide it down from the top of pedestal body. Do not remove the screw.

Desserrer la vis de la plaque du conduit et faire coulisser la plaque du haut de la colonne. Ne pas retirer la vis.

Afloje el tornillo de la placa de conducto y deslízela hacia abajo desde la parte superior del cuerpo del pedestal. No quite el tornillo.

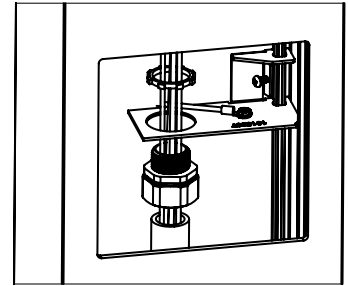


10

Assemble the conduit plate to the pedestal body by sliding it down from the top. Assemble the bushing to the conduit plate with a nut. Bushing and nut not supplied.

Assembler la plaque du conduit à la colonne en la faisant coulisser du haut de la colonne. Assembler la bague à la plaque du conduit avec un écrou. La bague et l'écrou ne sont pas fournis.

Ensamble la placa de conducto al cuerpo del pedestal; para ello, deslízcela hacia abajo desde la parte superior. Coloque el casquillo en la placa de conducto con una tuerca. El casquillo y la tuerca no se incluyen.

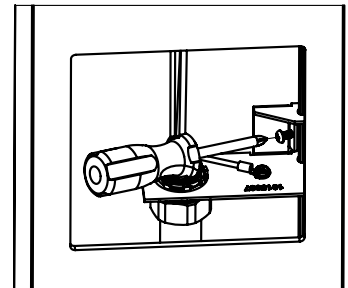


11

Secure the conduit plate to the extrusion. Screw should be tight using a screwdriver.

Fixer solidement la plaque du conduit à l'extrusion. Utiliser un tournevis pour serrer la vis.

Fije la placa de conducto a la extrusión. El tornillo se debe ajustar con un destornillador.



12

Splice ground wire on conduit plate to incoming ground wire using supplied weather-proof wire nut. Then ground the power module by attaching a spliced wire from the wire nut to the grounding lug.

Épisser le fil de terre de la plaque du conduit au fil de terre entrant à l'aide d'un capuchon de connexion résistant aux intempéries. Puis raccorder le module d'alimentation à la terre en attachant un fil épissé du capuchon de connexion à la patte de mise à la terre.

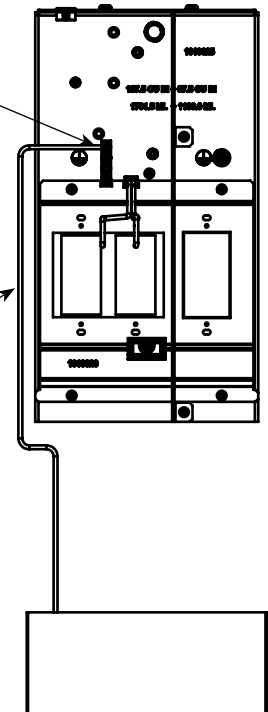
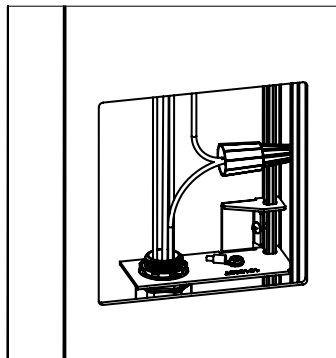
Empalme el cable a tierra de la placa de conducto con el cable a tierra entrante; para ello, utilice la tuerca para cables a prueba de la intemperie provista. Luego, conecte a tierra el módulo de alimentación; para ello, conecte un cable empalmado desde la tuerca para cables hasta la orejeta de puesta a tierra.

Torque Ground Screw to 15 Inch-Pounds
Couple vis de Terre de 17,3 kgf-cm (15 pouces-livres)

Ajuste el tornillo de puesta a tierra a 15 libras-pulgada.

Ground Wire Extended Out 20" (508mm) From Top Of Pedestal

Fil de terre dépassant de 508 mm (20 po) du haut de la colonne
El cable a tierra sobresale 508 mm (20") de la parte superior del pedestal



13

See Pedestal Mounting and Assembly instructions (1014398)
Steps 17 through 29.

Voir les étapes 17 à 29 de la Notice de d'installation et de
montage de la colonne (1014398).

Consulte los Pasos 17 al 29 de las instrucciones para el Montaje
y armado del pedestal (1014398).

No: 1014402 0116

 **legrand**[®]

860.233.6251
1.877.BY.LEGRAND
www.legrand.us
www.legrand.ca

© Copyright 2016 Legrand All Rights Reserved.
© Copyright 2016 Tous droits réservés Legrand.
© Copyright 2016 Legrand Todos los derechos reservados.

