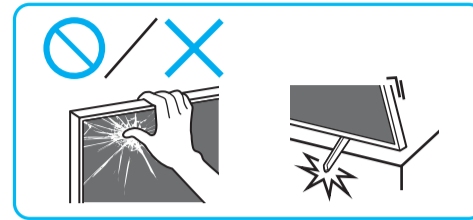
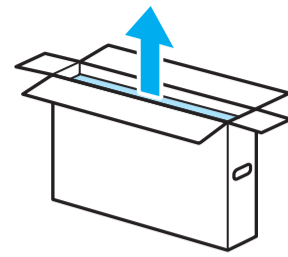


# Setup Guide

Pantalla de cristal líquido (LCD)



**1**

★1

★2

1.5 N-m / 1.5 N-m (15 kgf-cm)

**2**

**3**

**4**

5 (A)

5 (B)

★2

## 5 (A)

1

2

3

VS

1 × 2

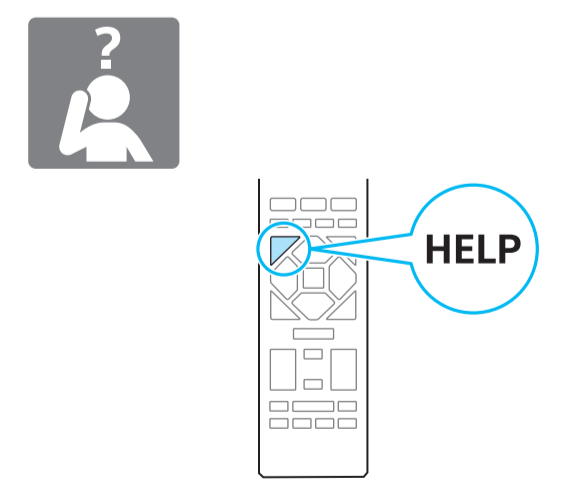
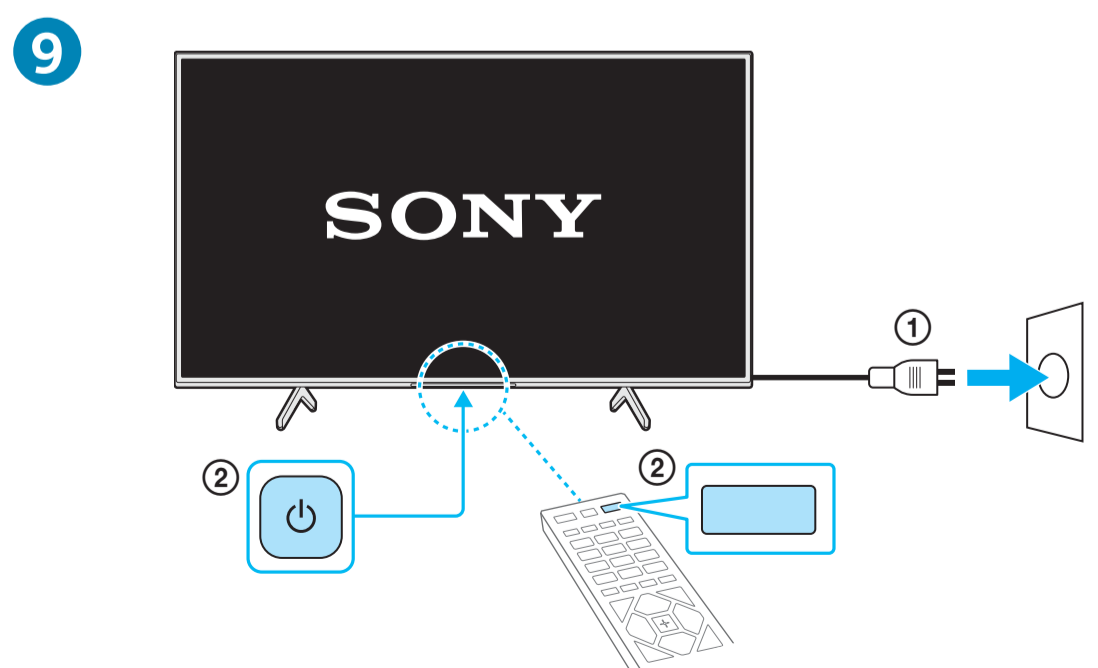
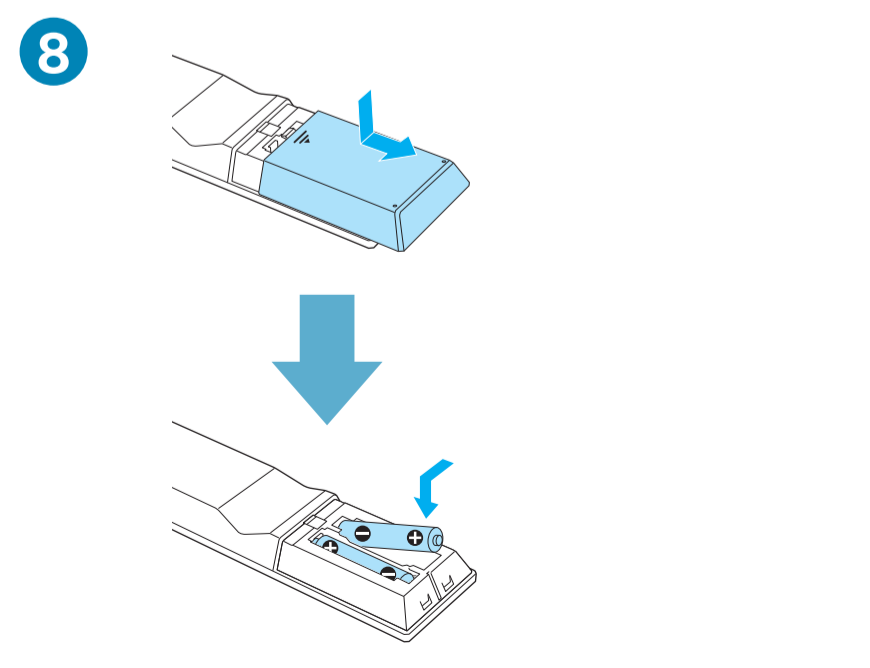
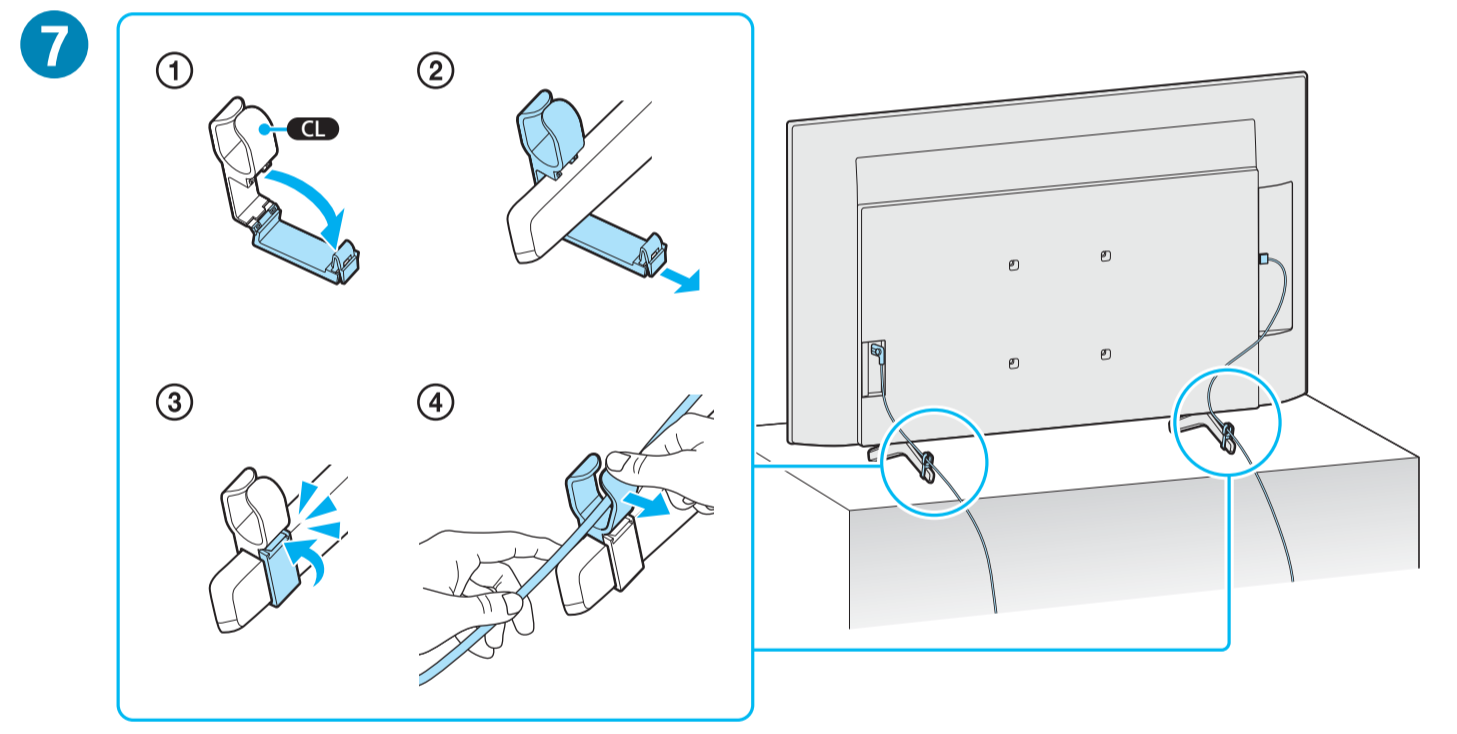
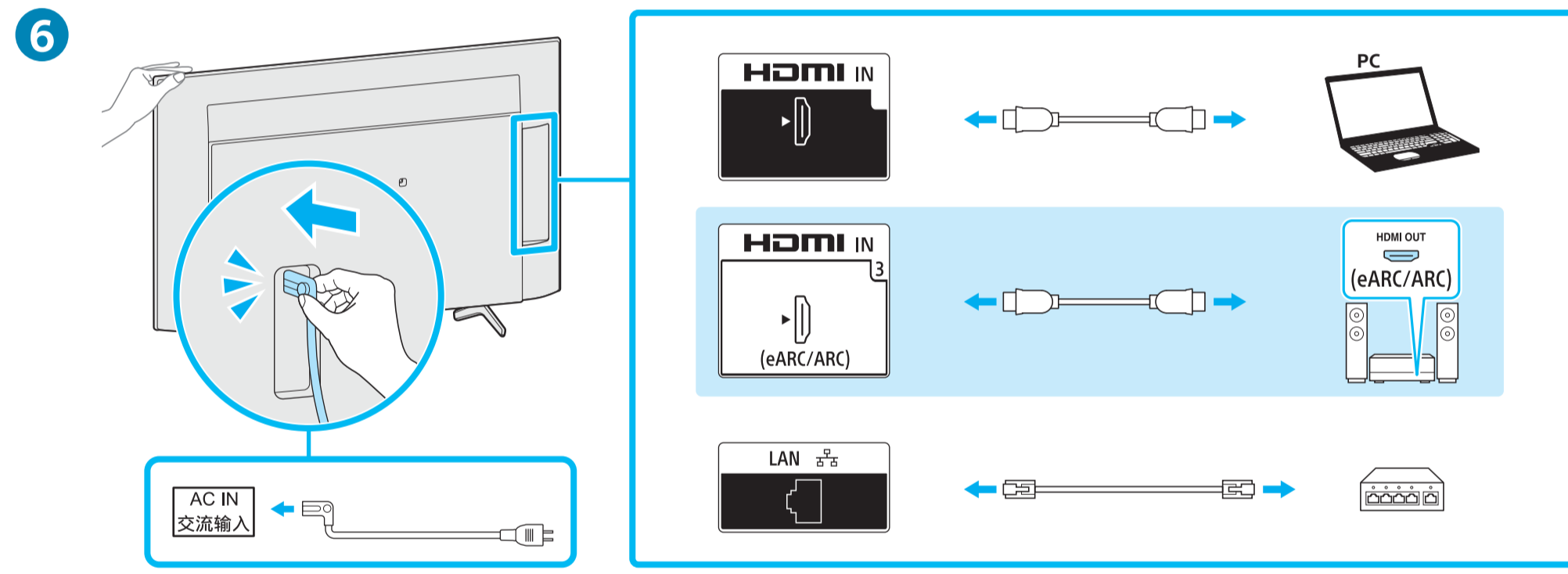
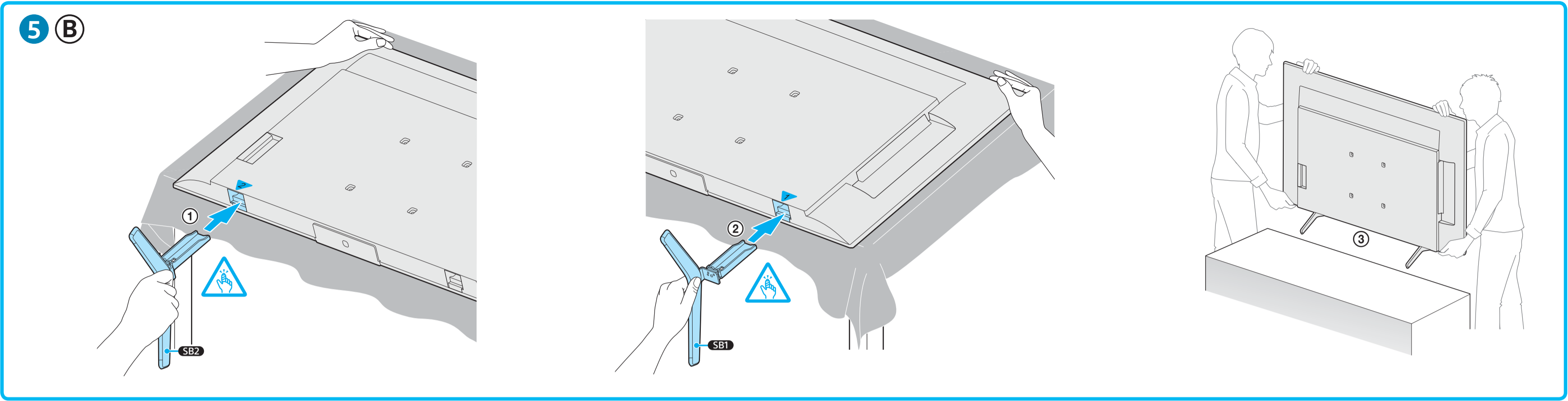
2 × 2

SONY

★1 Refer Reference Guide / Reportez-vous au Manuel de référence / Consulte la Guía de referencia

★2 Only for limited region/country/model. / Uniquement pour certaines régions/pays/modèles. / Solo para regiones/paises/modelos limitados.





Help / Aide / Ayuda