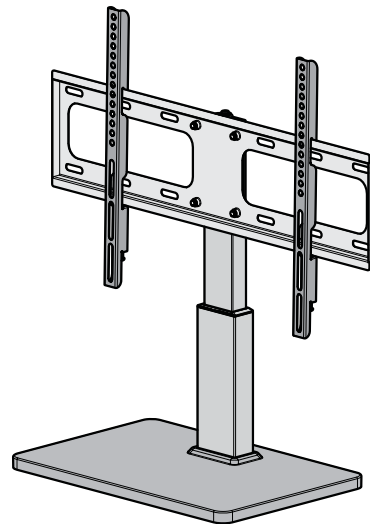


SANUS®

VSTV1

INSTRUCTION MANUAL



We'll Make It Stress-Free

If you have any questions along the way, just give us a call.

1-800-359-5520. We're ready to help!

IMPORTANT SAFETY INSTRUCTIONS – PLEASE READ ENTIRE MANUAL PRIOR TO USE– SAVE THESE INSTRUCTIONS

Before getting started, let's make sure this mount is perfect for you!

Please read through these instructions completely to be sure you're comfortable with this easy install process. Also check your TV owner's manual to see if there are any special requirements for mounting your TV. If you do not understand these instructions or have doubts about the safety of the installation, assembly or use of this product, contact Customer Service at 1-800-359-5520.

⚠ WARNING: Avoid potential personal injuries and property damage!

- Manufacturer is not responsible for damage or injury caused by incorrect assembly or use.
- Exceeding the weight capacity can result in serious personal injury or damage to equipment! It is the installer's responsibility to make sure the weight of the TV (including any accessories) does not exceed 60 lbs (27.2 kg). Use with heavier televisions may result in instability causing tip over resulting in death or serious injury!
- Use this mounting system only for its intended use as described in these instructions. Do not use attachments not recommended by the manufacturer.
- Death or serious injury may occur when children climb on audio and/or video equipment furniture. A remote control or toys placed on the furnishing may encourage a child to climb on the furnishing and as a result the furnishing may tip over onto the child.
- Relocating audio and/or video equipment to furniture not specifically designed to support audio and/or video equipment may result in death or serious injury due to the furnishing collapsing or overturning onto a child.

📄 NOTE: The VSTV1 has no user serviceable parts.

**TV Weight Limit
(including accessories)
DO NOT EXCEED**

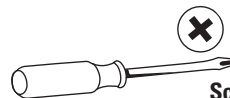


Visit sanus.com or call 1-800-359-5520 to find a compatible mount.

Tools Needed

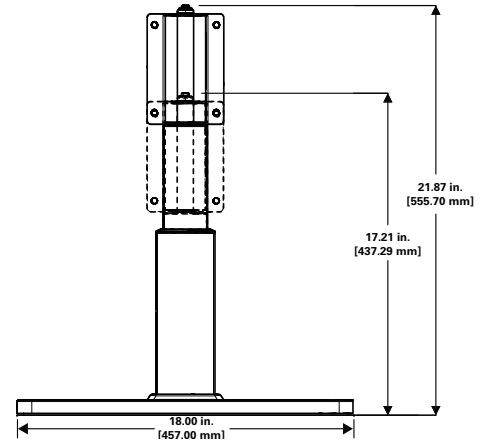
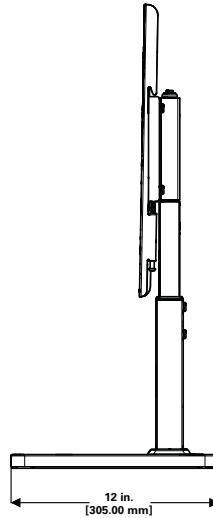
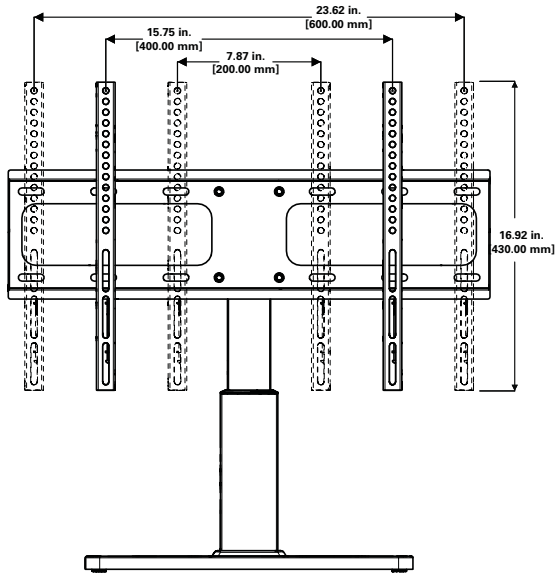
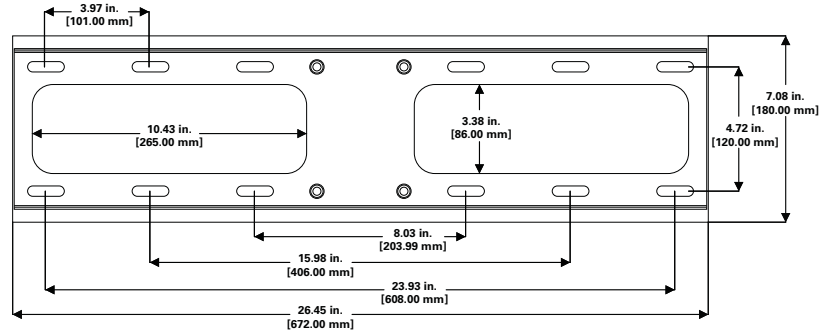


Level



Screwdriver

Dimensions in. [mm]

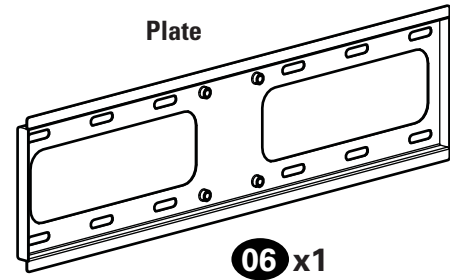
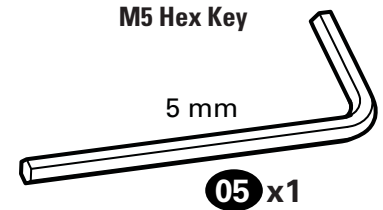
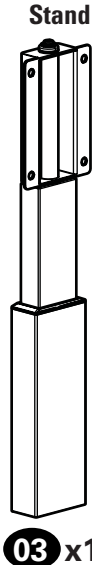
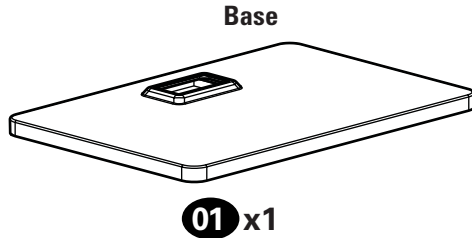


Supplied Parts and Hardware

⚠ WARNING: This product contains small items that could be a choking hazard if swallowed. Before starting assembly, verify all parts are included and undamaged. If any parts are missing or damaged, do not return the damaged item to your dealer; contact Customer Service. Never use damaged parts!

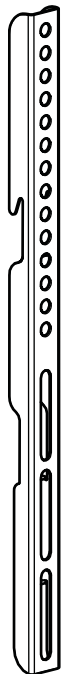
📄 NOTE: Not all hardware included will be used.

STEP 1 Parts and Hardware



STEP 2 Parts and Hardware

TV Bracket

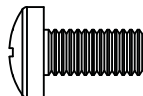


07 x2



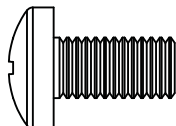
M4 X 12 mm

08 x4



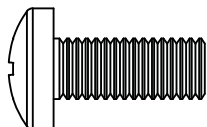
M6 X 12 mm

09 x4



M8 X 16 mm

10 x4



M8 X 20 mm

11 x4

TV Screws



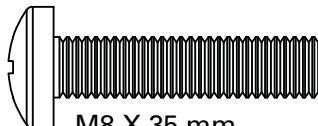
M4 X 35 mm

12 x4



M6 X 35 mm

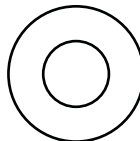
13 x4



M8 X 35 mm

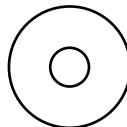
14 x4

Washers



M6/M8

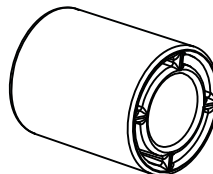
15 x4



M4/M5

16 x4

Spacer



22 mm

17 x4

STEP 3 Hardware

M4 Hex Key

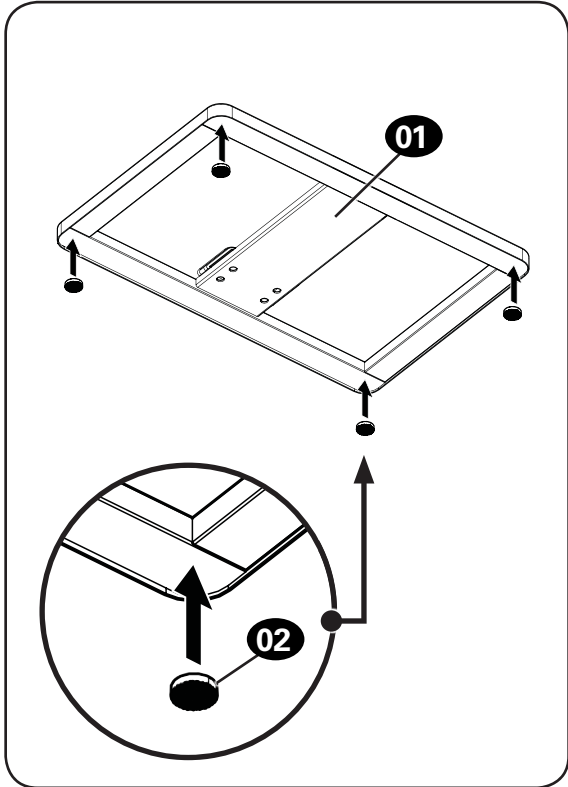


4 mm

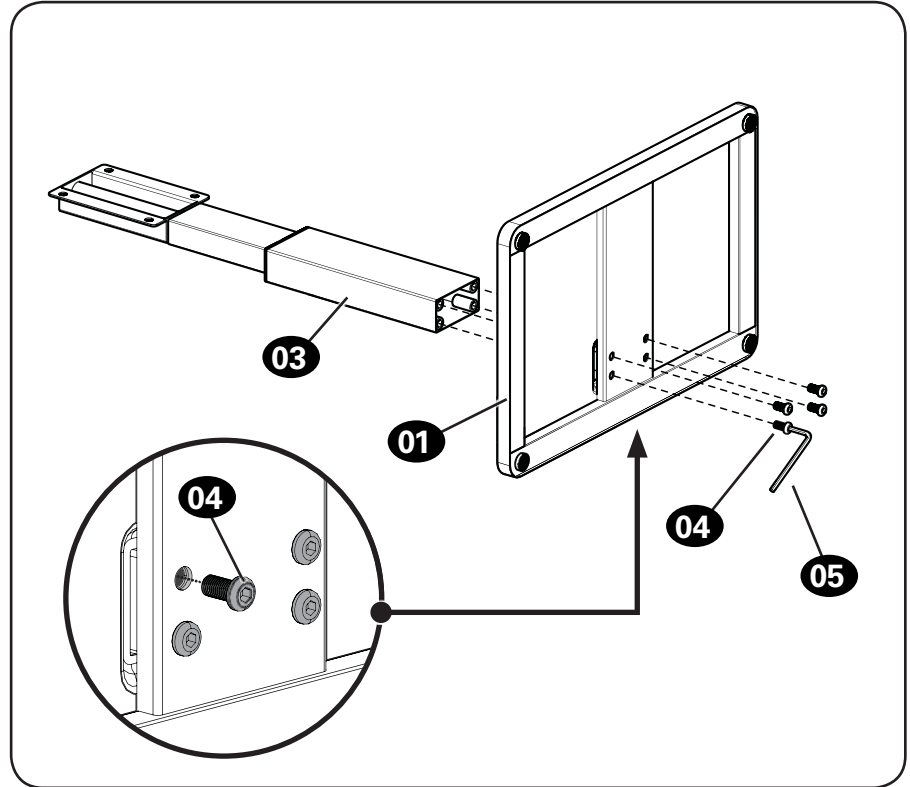
18 x1

Step 1 Assemble Stand

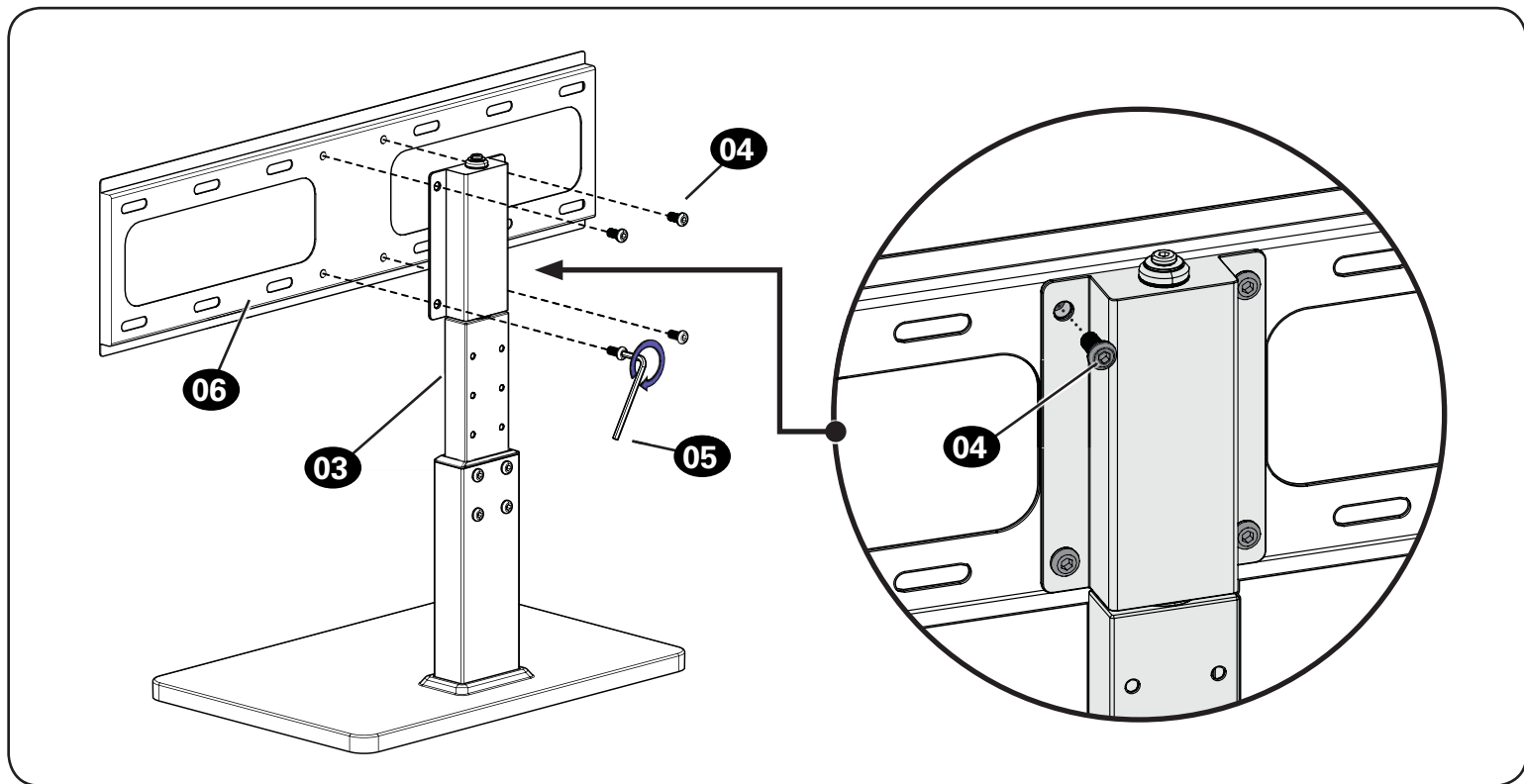
1.1 Install Bottom Foot Pads



1.2 Attach Stand to Base



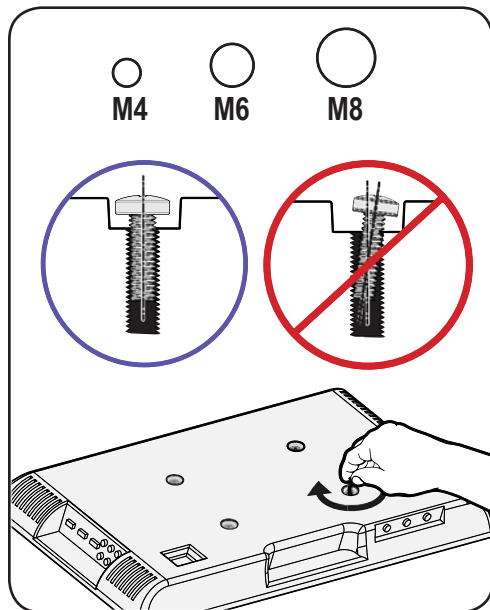
1.3 Attach Plate to Stand



Step 2 Attach TV Brackets to TV

2.1 Select TV Screw Diameter

Hand thread TV screws into the threaded inserts on the back of your TV to determine which screw diameter (M4, M6, or M8) to use.

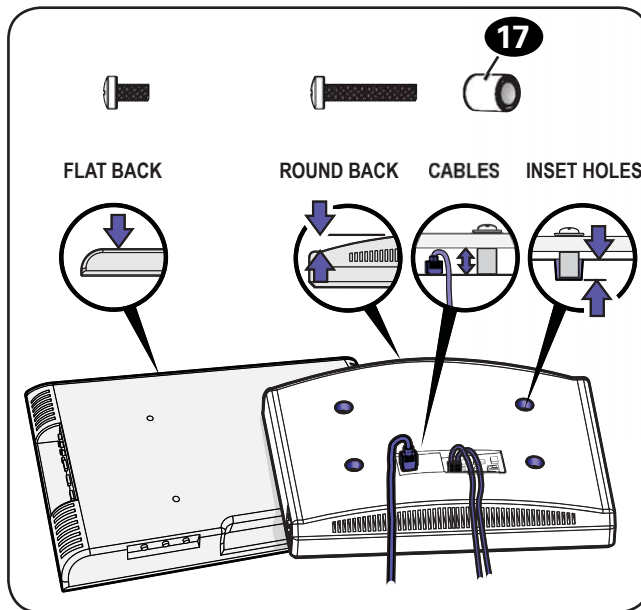


2.2 Select TV Screw Length

If your TV has a flat back, spacers are not required.

Use spacers and longer TV screws to accommodate:

- irregular / round back TVs
- TVs with inset mounting holes
- extra space needed for cables



⚠ CAUTION:

Verify adequate thread engagement with your screw/washer/spacer combination AND TV bracket.

- Too short will not hold the TV.
- Too long will damage the TV.



Too Short



Correct



Too Long

2.3 Attach Vertical TV Brackets

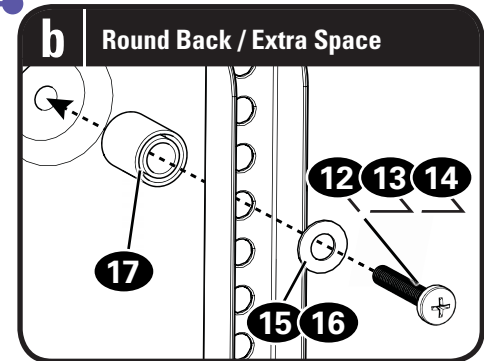
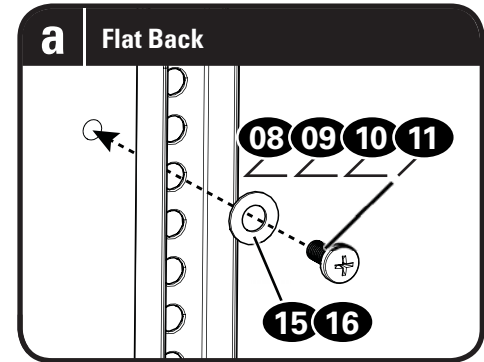
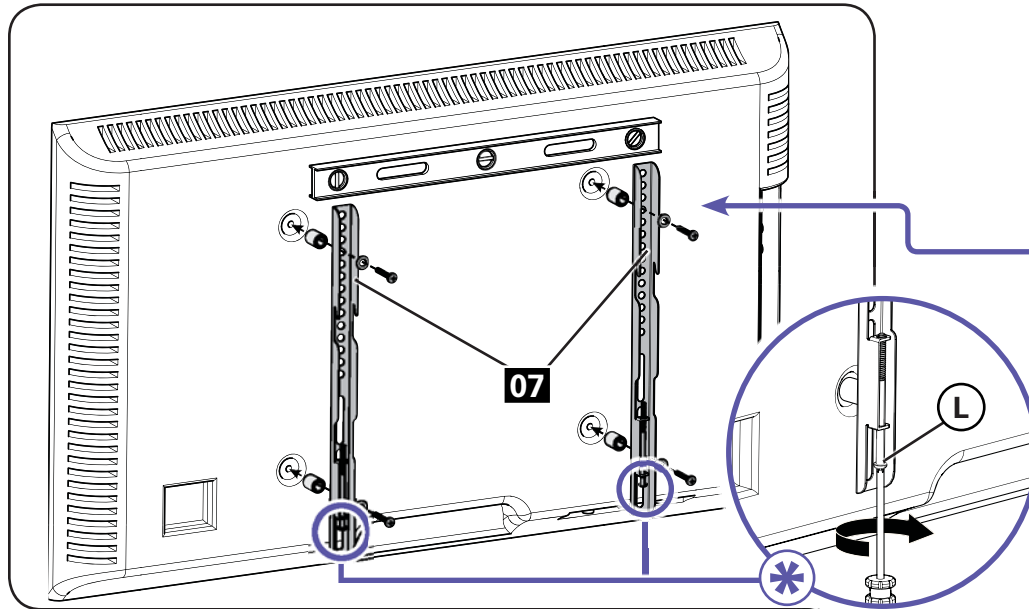
Ensure that your TV brackets **07** are level and centered on the back of the TV.

Install using the TV screw/washer/spacer configuration you selected for your TV.

▲ CAUTION: Avoid potential personal injuries and property damage! DO NOT use power tools for this step. DO NOT overtighten the TV screws.

ⓘ IMPORTANT: Ensure TV brackets **07** are securely fastened before moving on to the next step.

***NOTE:** Back off locking screws **(L)** enough to give clearance when mounting to plate.

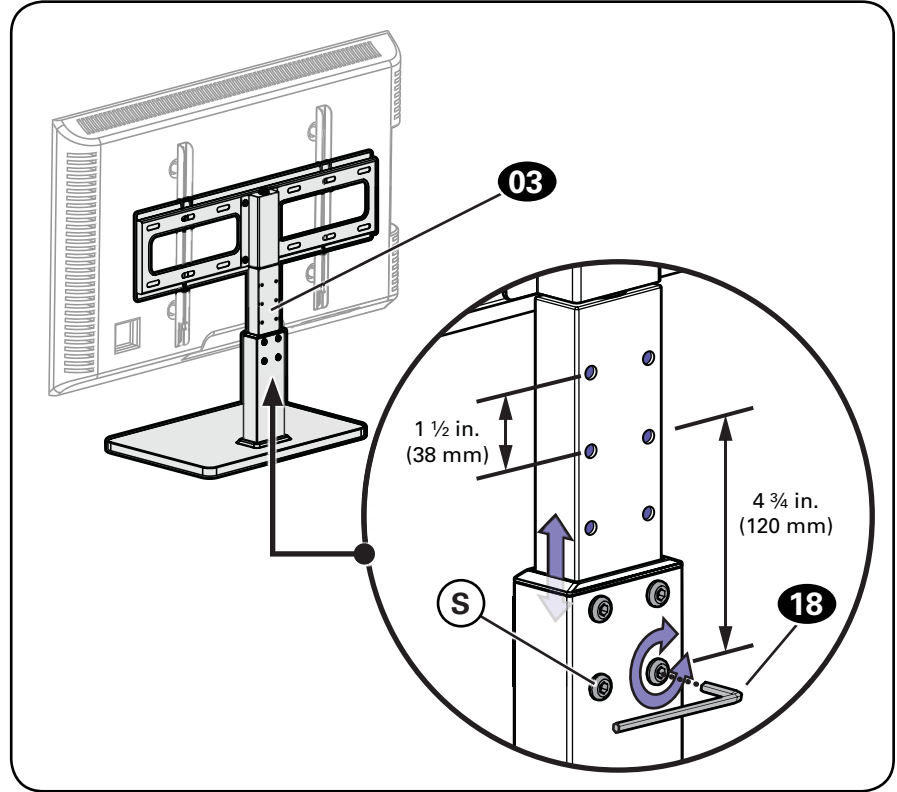
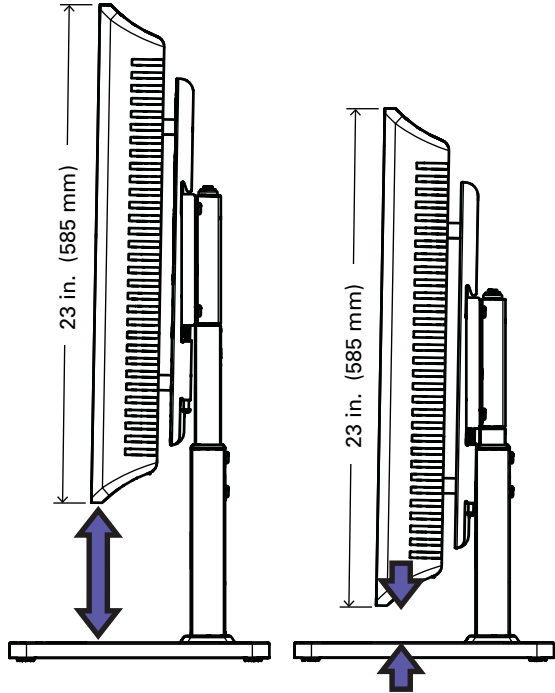


Step 3 Adjust Stand Height For Your TV

Adjust the stand to your desired height.

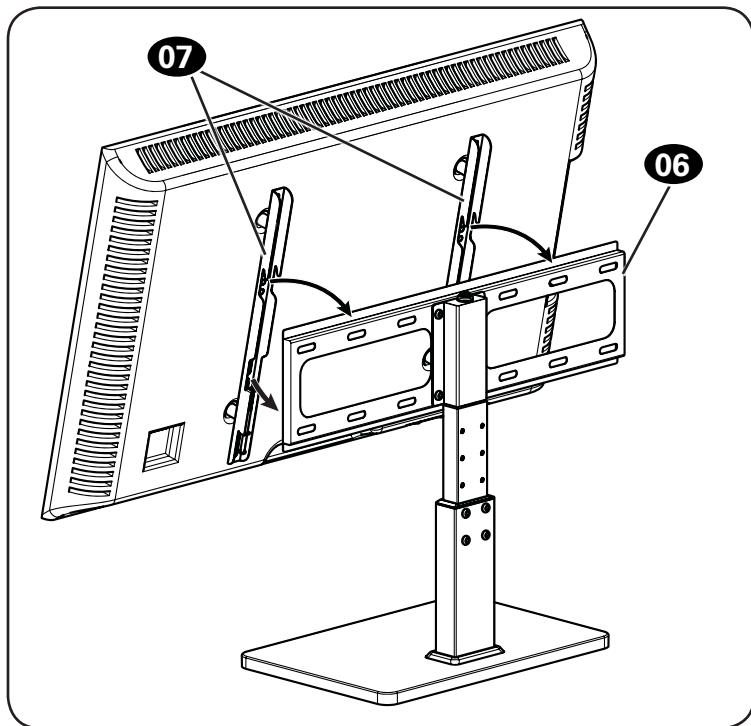
Remove the four screws (S) using hex key 18, slide the stand 03 up or down to the desired height, then reinstall the four screws (S).

EXAMPLES



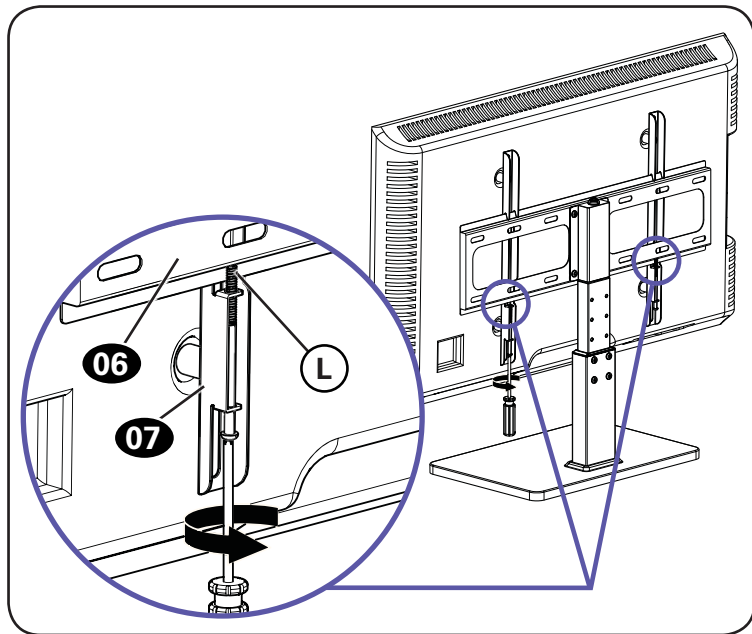
Step 4 Hang TV onto Stand

4.1 Hang your TV onto plate 06



4.2 Secure with the locking screws (L)

⚠ CAUTION: Avoid potential personal injuries and property damage! Make sure locking screws (L) are tightened **BEHIND** plate 06, so the TV is securely fastened in place.



To Remove the TV: Loosen locking screws (L) enough to pull the bottom of the TV away from, then up and off of plate 06.

CONSERVE ESTAS INSTRUCCIONES DE SEGURIDAD IMPORTANTES Y LEA TODO EL MANUAL ANTES DE UTILIZAR ESTE PRODUCTO

Antes de comenzar, verifiquemos si este soporte es el adecuado para usted.

Lea estas instrucciones en su totalidad para sentirse seguro y cómodo con este fácil proceso de instalación. Consulte igualmente el manual del usuario de su televisor para saber si existe algún requisito especial para instalar su televisor en la pared.

Si no entiende las instrucciones o si tiene dudas acerca de la seguridad de la instalación, del ensamblaje o del uso del producto, póngase en contacto con el Servicio de atención al cliente en el 1-800-359-5520.

⚠ PRECAUCIÓN: ¡Evite posibles lesiones personales y daños materiales!

- El fabricante no se responsabiliza por ningún daño o lesión resultante del montaje incorrecto o del uso indebido..
- Exceder la capacidad máxima de peso podría causar lesiones graves o daños al equipo. Es responsabilidad del instalador asegurarse de que el peso combinado del VSTV1 y la pantalla no supere los 27,2 kg (60 lb). ¡Utilizarlo con televisores más pesados podría provocar caídas y causar lesiones graves o incluso la muerte!
- Utilice el soporte únicamente para el fin diseñado y de acuerdo con estas instrucciones. No utilice conexiones que no estén recomendadas por el fabricante.
- Que los niños trepen por el mobiliario de audio y/o video podría provocar lesiones graves o incluso la muerte. Situar el control remoto o juguetes sobre el mobiliario puede incitar a los niños a trepar por el mobiliario, lo que puede provocar caídas del mismo.
- Trasladar equipos de audio y/o video a mobiliario que no está específicamente diseñado para soportarlos puede provocar que la estructura vuelque o se caiga y causar lesiones severas o incluso la muerte.

📖 NOTA: El VSTV1 no contiene piezas que el usuario pueda reparar.

**Peso máximo admitido
(incluidos los accesorios)
NO LO EXCEDA**

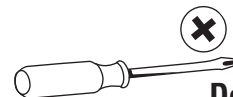


Visite sanus.com o llame al 1-800-359-5520 para encontrar un soporte compatible.

**Herramientas
necesarias**



Nivel



Destornillador

Dimensiones

VER PÁGINA 3

Piezas y accesorios suministrados

VER PÁGINA 4

⚠ ADVERTENCIA: Este producto contiene piezas pequeñas que, si fuesen tragadas, podrían producir asfixia. Antes de iniciar el ensamblaje, compruebe que todas las piezas estén incluidas y en buenas condiciones. Si faltan piezas o alguna está dañada, no devuelva el artículo al distribuidor; póngase en contacto con el servicio de atención al cliente. Nunca utilice piezas deterioradas.

📄 NOTA: No todos los accesorios incluidos deberán utilizarse.

PASO 1 Montar el pedestal

VER PÁGINA 6

- 1,1 Sitúe las almohadillas** de las patas **02** en las esquinas de la parte inferior de la base **01**.
- 1,2 Fije el pedestal 03 a la base 01** utilizando cuatro tornillos M8 x 14 mm **04** y la llave hexagonal de 5 mm **05**.
- 1,3 Fije la placa 06 al pedestal 03** utilizando cuatro tornillos M8 x 14 mm **04** y la llave hexagonal de 5 mm **05**.

2.1 Seleccione el diámetro de los tornillos del televisor

Enrosque manualmente los tornillos en los orificios roscados de la parte posterior del televisor para determinar el diámetro correcto del tornillo (M4, M6 o M8) que debe usar.

2.2 Seleccione la longitud de los tornillos del televisor

Si su televisor tiene la parte trasera plana Y desea que esté más cerca de la pared, utilice los tornillos más cortos.

Se suministran espaciadores y tornillos más largos para los casos siguientes:

- Televisores con parte trasera redonda/irregular
- Televisores con orificios de montaje empotrados
- Necesidad de más espacio para cables

⚠ PRECAUCIÓN: Verifique el enrosque adecuado del tornillo o del conjunto tornillo/espaciador Y los soportes verticales.
- Si es demasiado corto, no sujetará el televisor. - Si es demasiado largo, dañará el televisor.

2.3 Fije los soportes verticales del televisor

Asegúrese de que los soportes queden nivelados y centrados en la parte posterior del televisor.

Complete la instalación utilizando la combinación de tornillos, arandelas y espaciadores que seleccionó para su televisor.

⚠ PRECAUCIÓN: Evite posibles lesiones personales y daños materiales. NO utilice herramientas eléctricas en este paso. NO ajuste en exceso los tornillos.

❗ IMPORTANTE: Asegúrese de que los soportes del televisor estén asegurados antes de continuar con el próximo paso.

***NOTA:** Retire los tornillos de seguridad (L) lo suficiente para facilitar el montaje a la placa.

PASO 3 Determinar la altura del televisor en el pedestal

VER PÁGINA 10

Puede ajustar **03** el pedestal a diferentes tamaños de televisor.

Antes de montar el televisor, retire los cuatro tornillos **(S)**, deslice el pedestal **03** hacia arriba o abajo para alcanzar la altura deseada y vuelva a enroscar los cuatro tornillos **(S)**.

PASO 4 Colgar el televisor en el pedestal

VER PÁGINA 11

4,1 Cuelgue el televisor con el soporte **07** a la placa **06**. Centre el televisor en la placa **06**.

4,2 Fíjelo con los tornillos de seguridad (L).

▲ PRECAUCIÓN: ¡Evite posibles lesiones personales o daños materiales! Asegúrese de que sus tornillos de bloqueo **(L)** están apretados por **DETRÁS** de la placa **06**, de forma que el televisor quede fijado de forma segura en el lugar correcto.

Para quitar el televisor: Afloje los tornillos **(L)** de bloqueo lo suficiente para tirar de la parte inferior del televisor, y luego hacia arriba y hacia abajo de la placa **06**.

SANUS®

Thank you for choosing SANUS! Please take a moment to let us know how we did:



Call us: 1-800-359-5520



Email us: info@sanus.com



Leave a review: [sanus.com](https://www.sanus.com)

Milestone AV Technologies and its affiliated corporations and subsidiaries (collectively, "Milestone"), intend to make this manual accurate and complete. However, Milestone makes no claim that the information contained herein covers all details, conditions, or variations. Nor does it provide for every possible contingency in connection with the installation or use of this product. The information contained in this document is subject to change without notice or obligation of any kind. Milestone makes no representation of warranty, expressed or implied, regarding the information contained herein. Milestone assumes no responsibility for accuracy, completeness or sufficiency of the information contained in this document.

©2017 Milestone AV Technologies. All rights reserved. SANUS is a division of Milestone.
All other brand names or marks are used for identification purposes and are trademarks of their respective owners.

SANUS • 6436 City West Parkway • Eden Prairie, MN 55344 USA

6901-602171 00