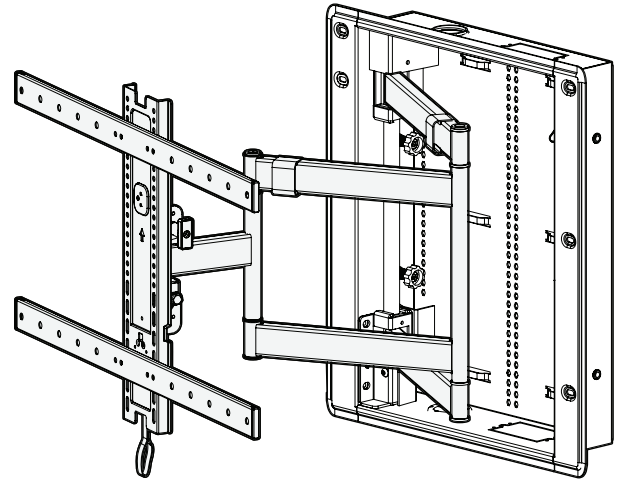


**SANUS**<sup>®</sup>

A brand of **Legrand**



## VIWLF128-B2

### INSTRUCTION MANUAL

Texto en español, página 12

Deutscher Text Seiten 16

Svensk text sida 20

中文文字说明请参见第 24 页

Texte français page 14

Nederlandse tekst op pagina 18

Русский текст: стр. 22

日本語は 26 ページ

# WE'RE HERE TO HELP



Want to watch a video that shows how easy this is?

Watch it now at:  
[SANUS.com/3151](https://www.sanus.com/3151)



Get it right the first time. HeightFinder™ shows you where to drill.

Use it now:  
[SANUS.com/2567](https://www.sanus.com/2567)



Our live install experts are standing by to help.

Call us at:  
**US: +1 (800) 359-5520**  
**EMEA: +31 (0) 495 580 852**  
**UK: +44 (0) 800 056 2853**

# IMPORTANT SAFETY INSTRUCTIONS

- PLEASE READ MANUAL PRIOR TO USE - SAVE THESE INSTRUCTIONS

**⚠ WARNING:** Avoid potential personal injuries and property damage!

- **DO NOT INSTALL THIS MOUNT IN A FIREWALL** (The wall between a garage and a living space, or the wall between two condominiums or occupancies sharing a wall). Contact your local building inspector before cutting a hole in the drywall if unsure.
- This product is designed **ONLY** to be installed into wood stud walls— **DO NOT INSTALL INTO DRYWALL ALONE**
- Do not use this product near water; such as a bath tub, wash bowl, kitchen sink, laundry tub, swimming pool, or in a wet basement.
- Equipment shall be installed in accordance with ANSI/NFPA 70, National Electrical Code (NEC), NFPA 72, CAN-ULC-S540, Canadian Electrical Code, and/or other applicable sections of ANSI/IEEE C2 & National Electrical Safety Code (NESC). Equipment intended for installation in information technology equipment (computer) rooms should be installed in accordance with NFPA 75, Standard for the Fire Protection of Information Technology Equipment.
- Installation shall be completed by a professional electrical contractor or low voltage technician.
- Do not use this product for any purpose not explicitly specified by manufacturer
- Manufacturer is not responsible for damage or injury caused by incorrect assembly or use

**Please read through these instructions completely to be sure you're comfortable with this easy install process.**

Check your TV owner's manual to see if there are any special requirements for mounting your TV.

If you do not understand these instructions or have doubts about the safety of the installation, assembly or use of this product, contact Customer Service: [US]: +1 (800)-359-5520 [EMEA]: +31 (0) 495 580 852 [UK]:+44 (0) 800 056 2853.

**TV Weight Limit**  
(including accessories)

**DO NOT EXCEED**



**If your TV (plus accessories) weighs MORE**, this mount is **NOT** compatible.

Visit [SANUS.com](http://SANUS.com) or call customer service to find a compatible mount.

**Wall Construction**

**ONLY install on wood stud wall.**

**⚠ CAUTION:**

**DO NOT install in drywall alone**

Drywall alone will **NOT** hold the weight of your TV.

**wood studs 16" spacing**

**ACCEPTABLE**

**? Unsure**

**Call Customer Service:**

[US]: +1 (800)-359-5520  
[EMEA]: +31 (0) 495 580 852  
[UK]:+44 (0) 800 056 2853

**Tools Needed**



Tape Measure



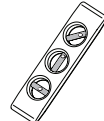
Pencil



Stud Finder



Awl



Level



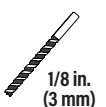
Tape



Screwdriver



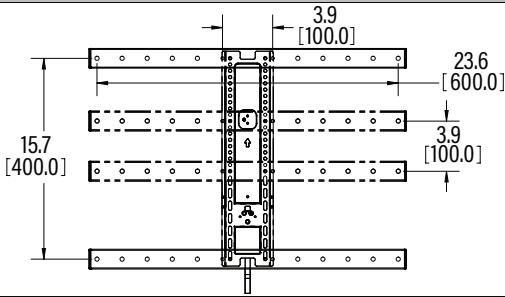
Electric Drill



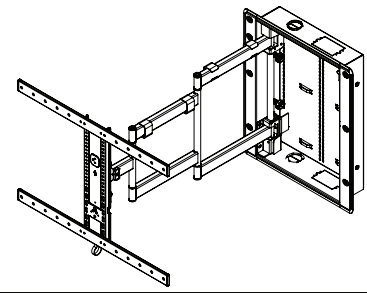
1/8 in. (3 mm)

# Dimensions

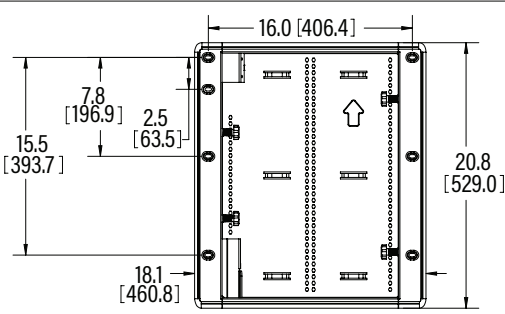
TV INTERFACE



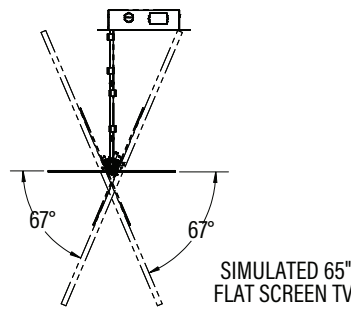
3-D



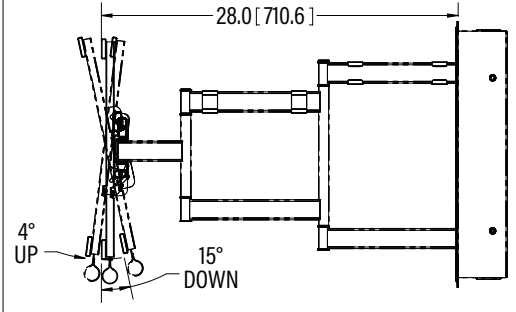
WALL PLATE



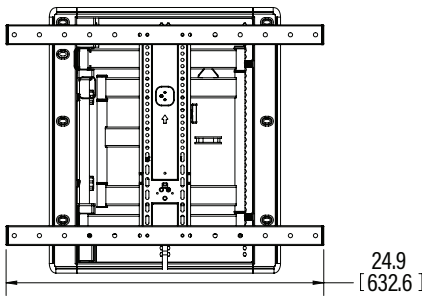
TOP VIEW - EXTENDED



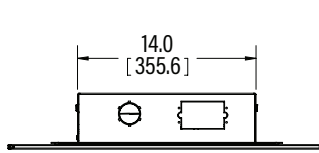
SIDE VIEW - EXTENDED



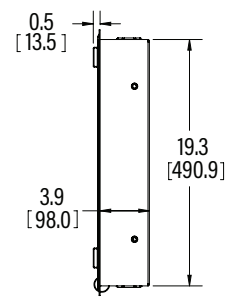
FULLY ASSEMBLED MOUNT



TOP VIEW - RETRACTED

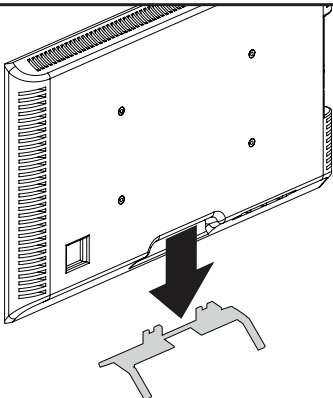


SIDE VIEW RETRACTED



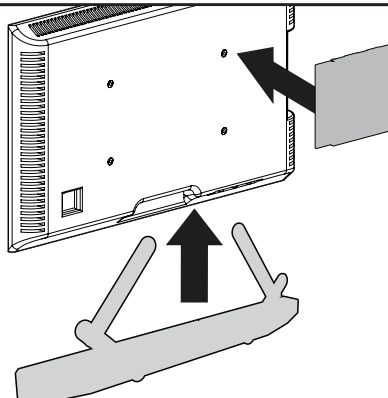
## BEFORE YOU BEGIN

**Remove the stand** from your TV – if attached.



**Install any accessories**

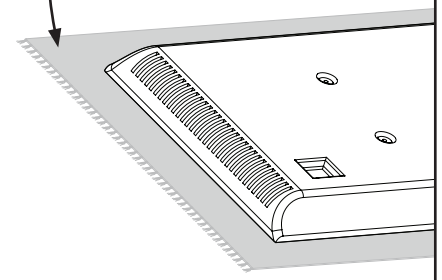
you may have purchased, if they require TV removal prior to assembly. The TV is removable for future accessory purchases.



**Protect the face**

of your TV when laying it down for installation.

Soft clean surface



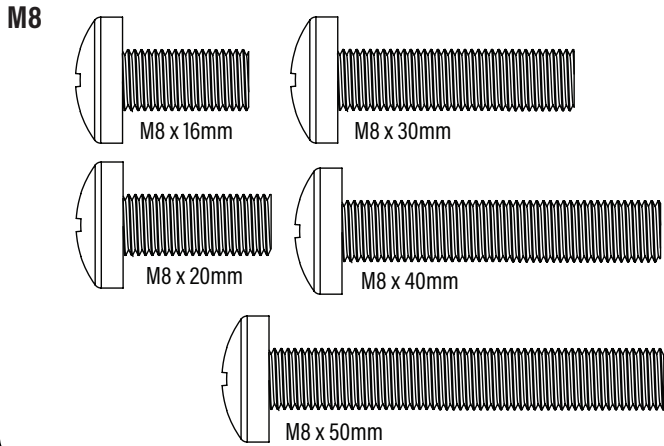
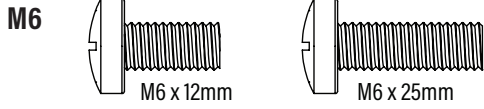
# Supplied Parts and Hardware

**! WARNING:** This product contains small items that could be a choking hazard if swallowed. Before starting assembly, verify all parts are included and undamaged. If any parts are missing or damaged, do not return the damaged item to your dealer; contact Customer Service. Never use damaged parts!

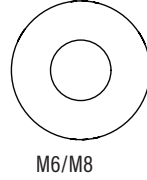
**NOTE:** Not all hardware included will be used.

## STEP 1

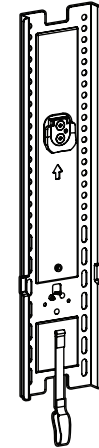
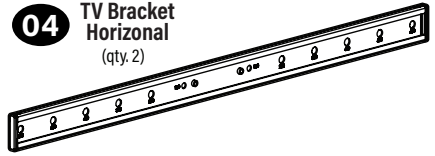
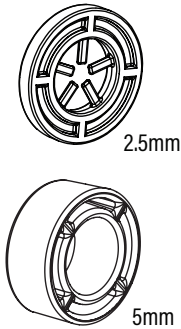
**01** TV Screws (qty. 4 each)  
[Only one size fits your TV]



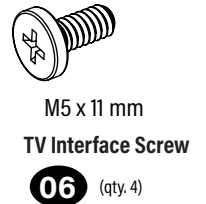
**02** Washers (qty. 4)



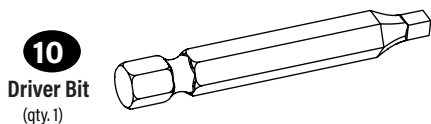
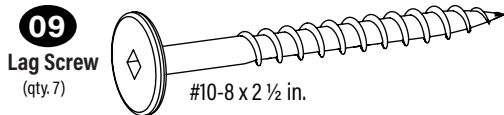
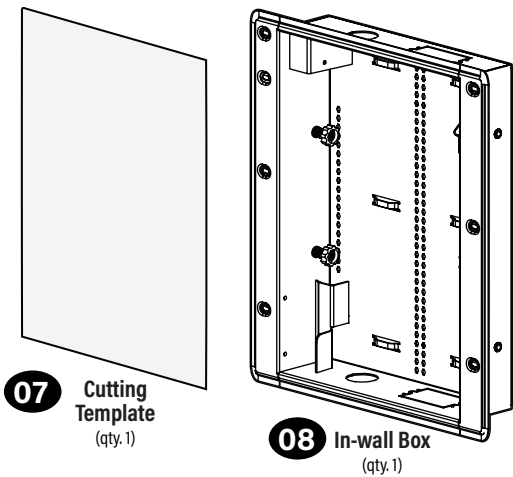
**03** Spacers (qty. 4 each)



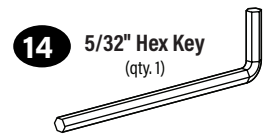
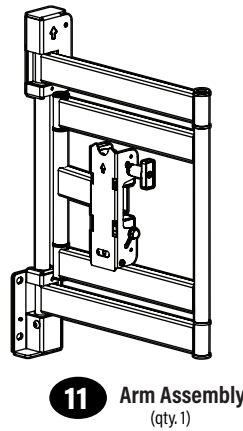
**05** TV Bracket Vertical (qty. 1)



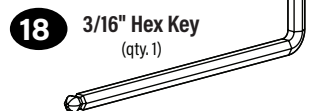
## STEP 2



## STEP 3



## MISC

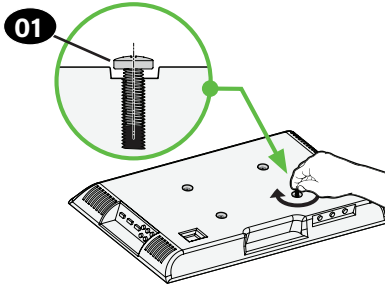
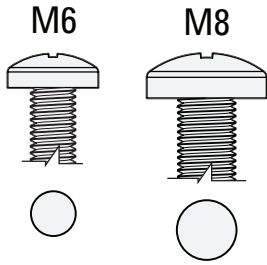




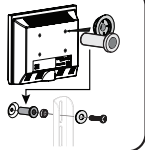
# STEP 1 Attach TV Brackets to TV

## 1-1 Select TV Screw Diameter

Only one screw size fits your TV.



**NOTE:** If your TV included inset spacers or adapters, use them UNDER the mount hardware.

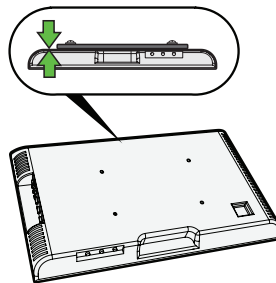


## 1-2 Select TV Screw Length and Spacers

### A NO SPACER

- Flat Back TV  
[TV brackets lay flat on your TV]

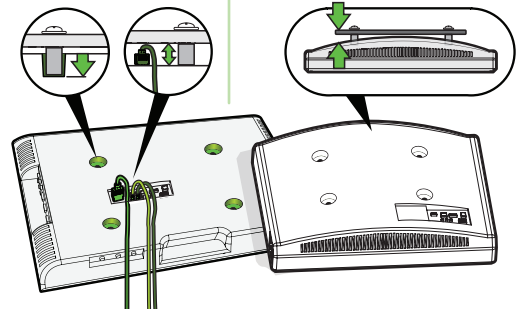
Use short TV screws **01**. Spacers **03** not needed.



### B SPACER NEEDED

- Flat Back TV with extra space needed  
[for deep inset holes or cable interference]
- Rounded or Irregular Back TV  
[TV brackets NOT resting flat on your TV]

Use long TV screws **01** and spacers **03** to create extra space between the TV and TV bracket.

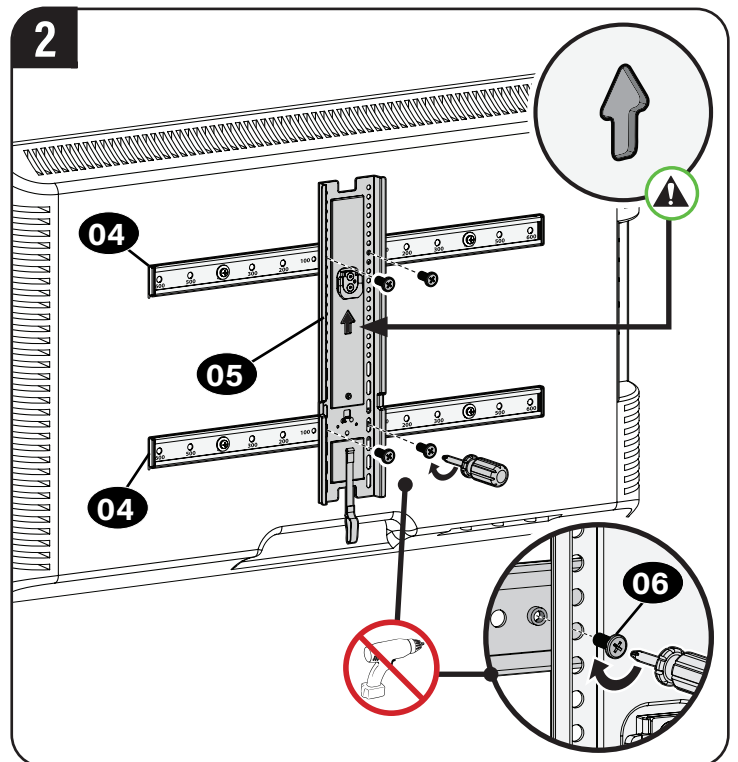
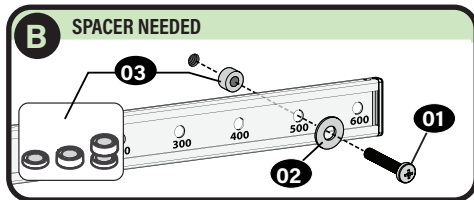
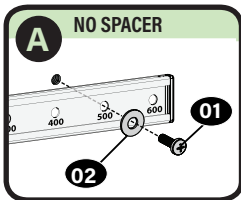
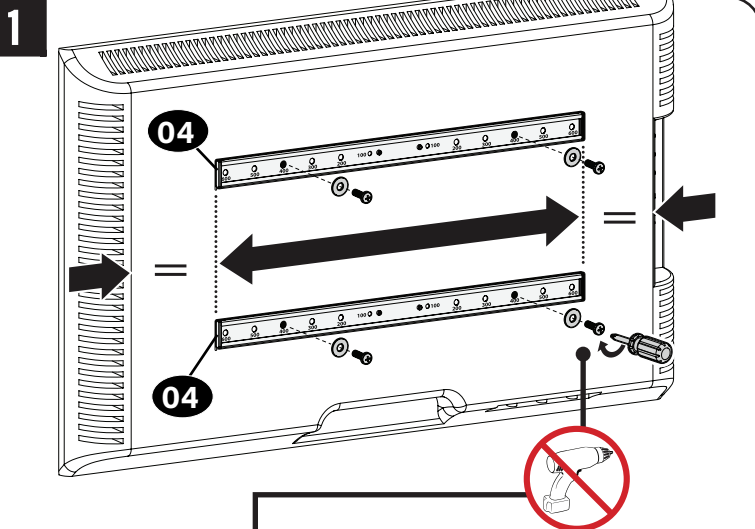


**CAUTION:** Verify adequate thread engagement with your screw **01**, washer **02**, spacer **03** combination AND TV bracket **04**.

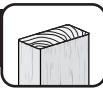
— Too short will not hold your TV. — Too long will damage your TV.



## 1-3 Attach TV Brackets to Your TV

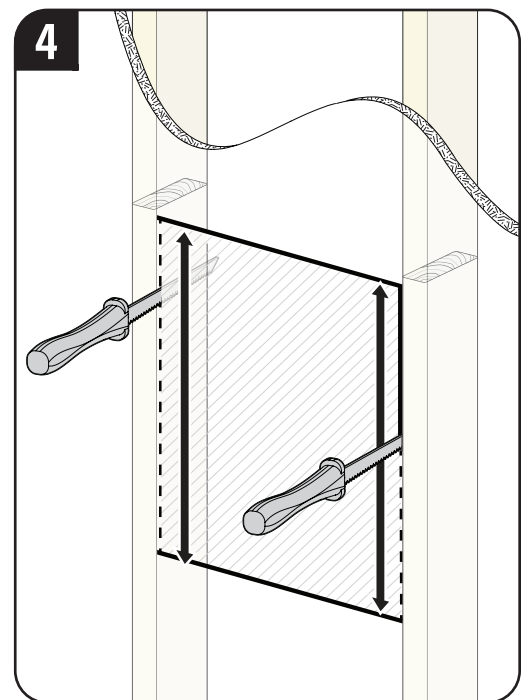
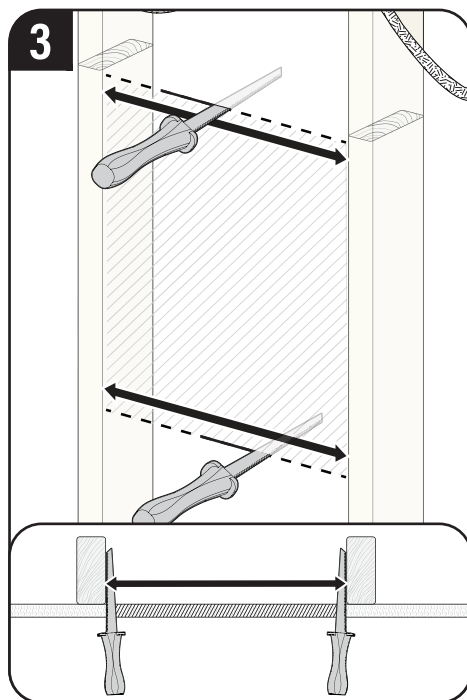
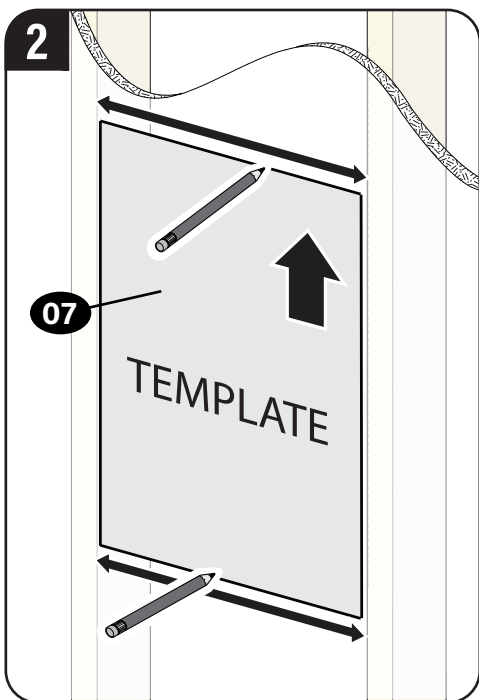
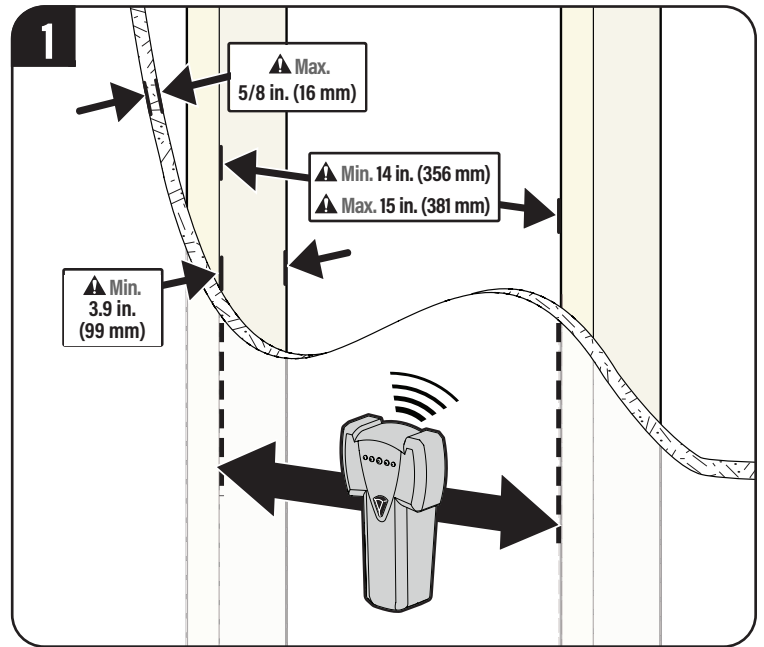
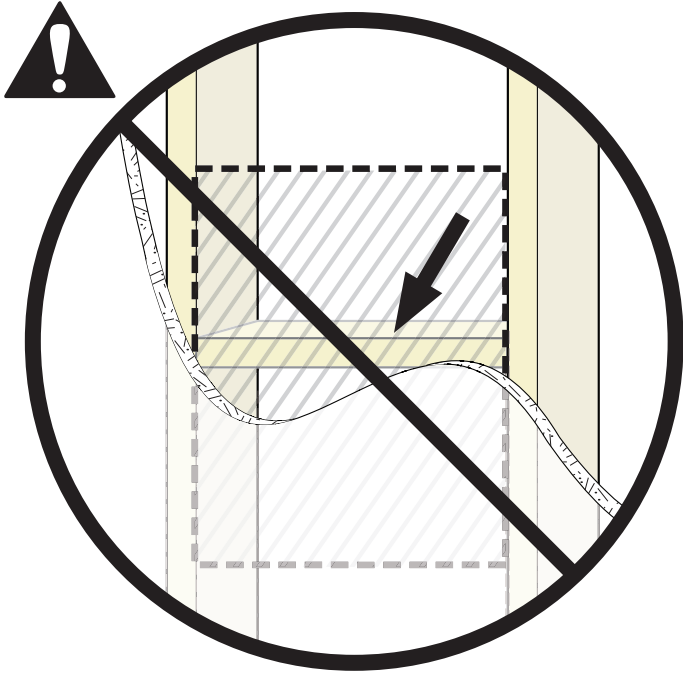


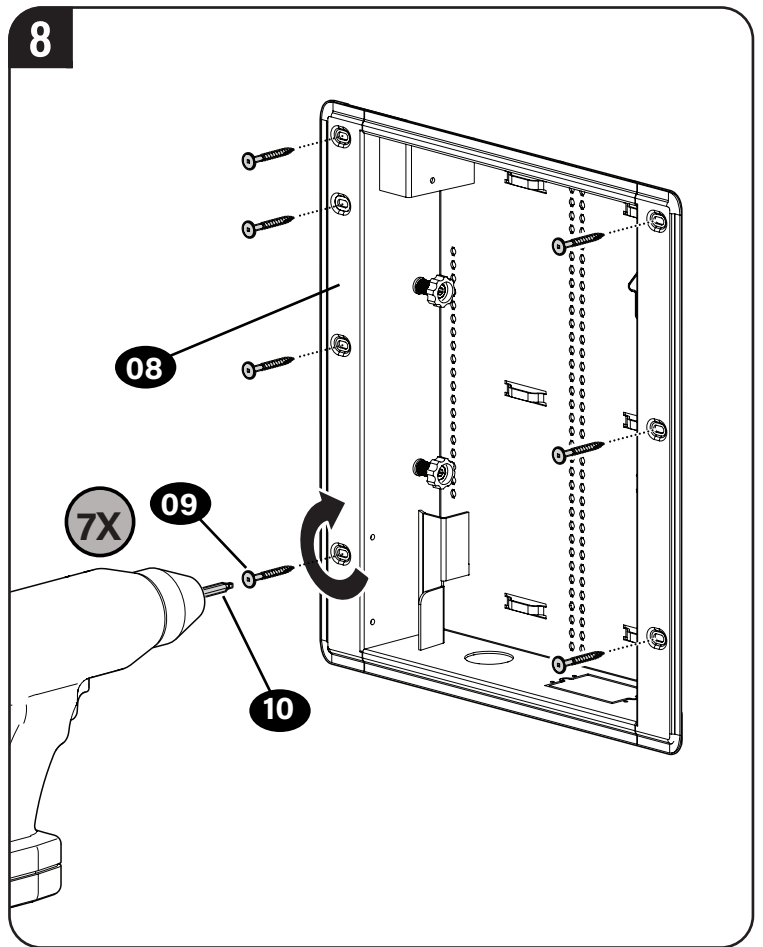
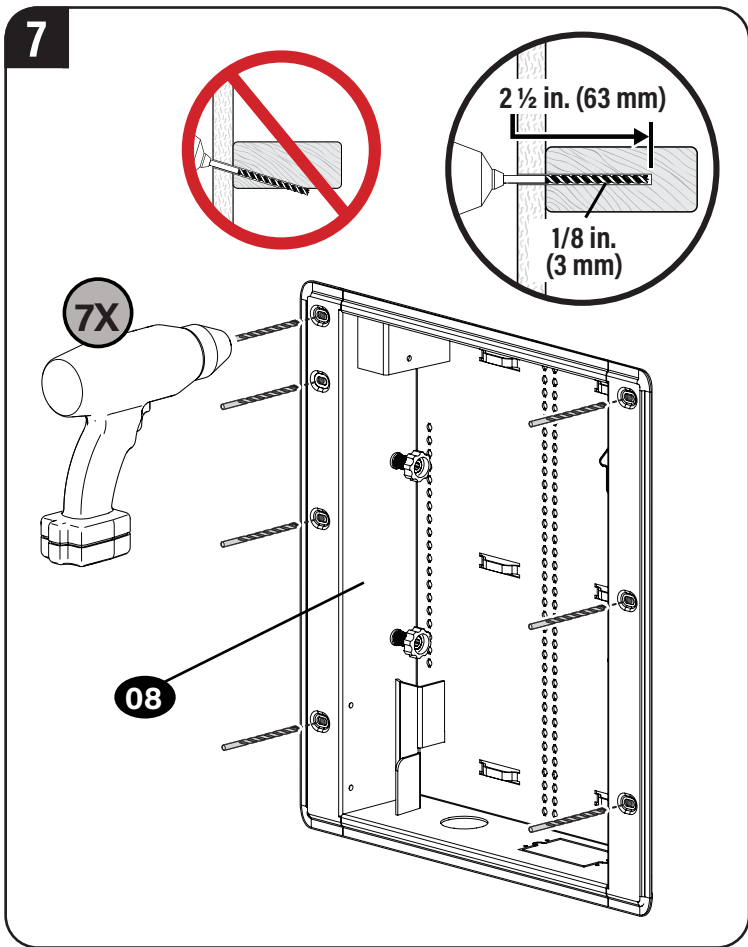
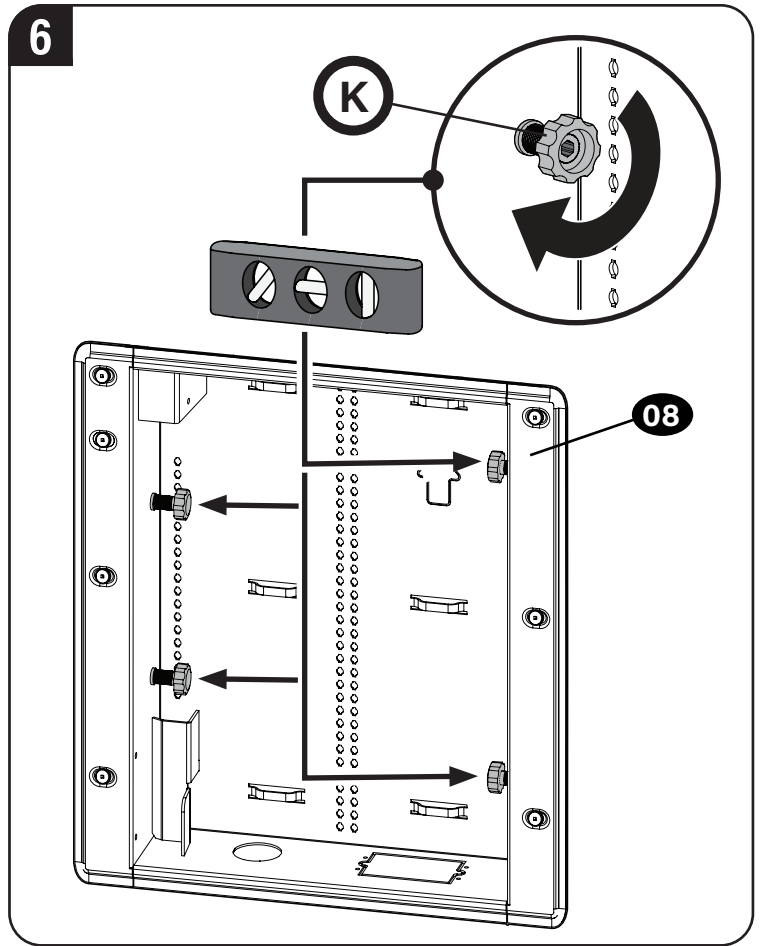
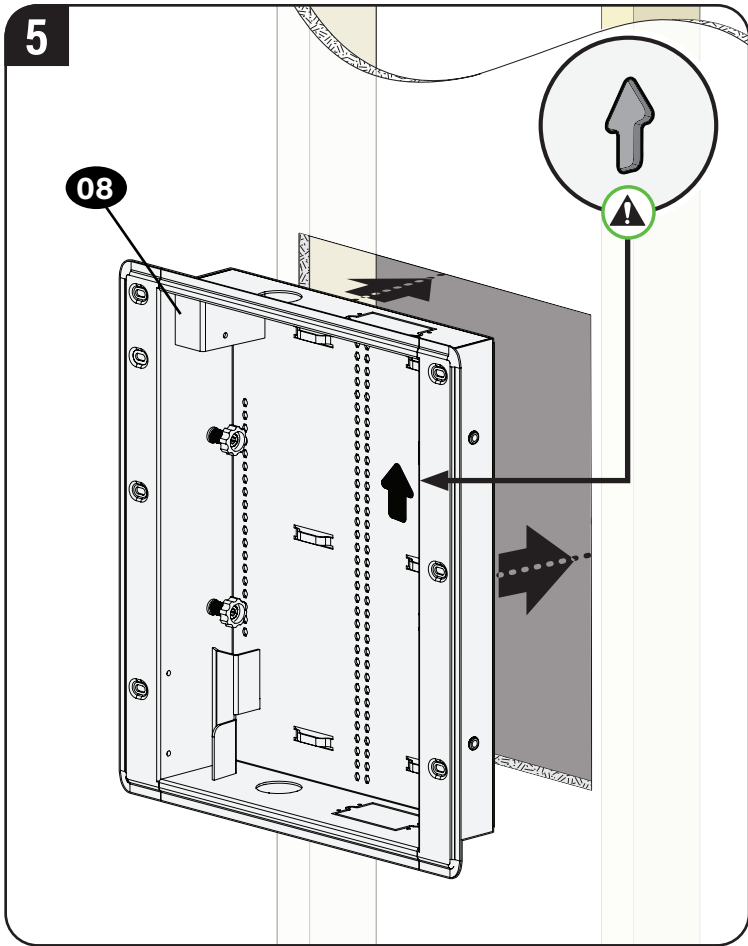
**CAUTION:** Avoid potential personal injuries and property damage! DO NOT use power tools for this step. Tighten the screws **01** and **06** only enough to secure the TV brackets to the TV.



**CAUTION:** Avoid potential personal injury or property damage!

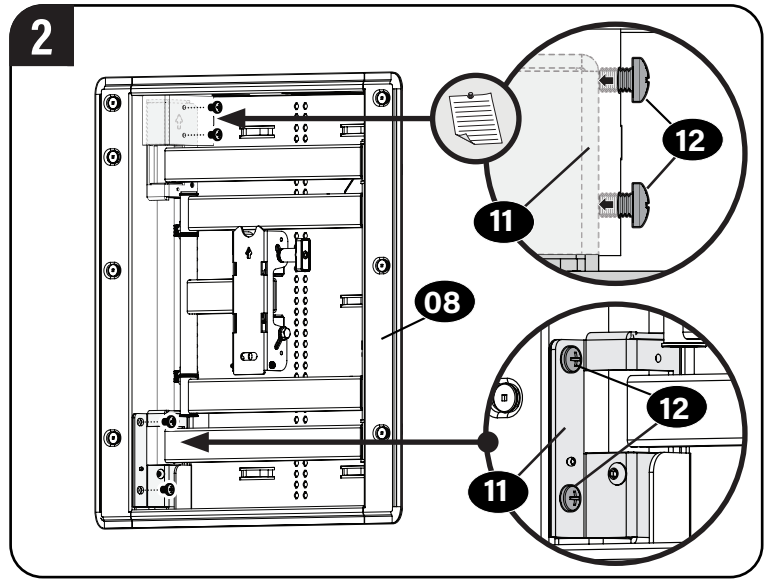
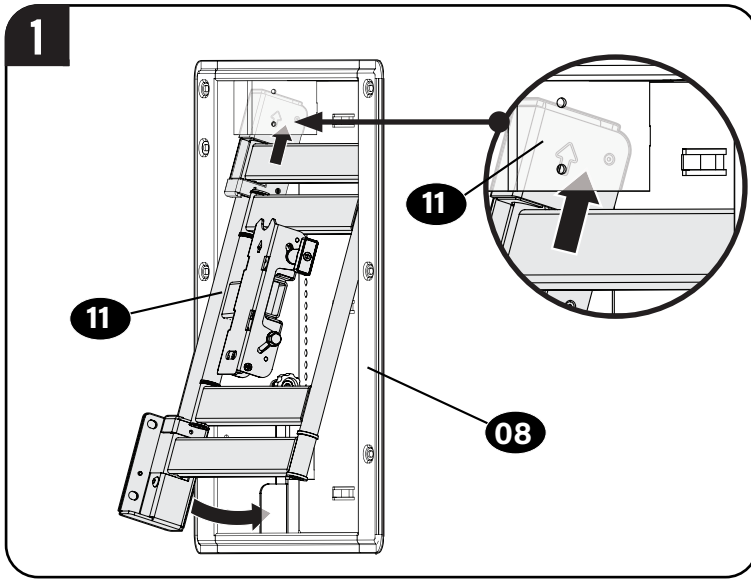
- Drywall covering the wall must not exceed 5/8 in. (16 mm)
- Minimum wood stud size: nominal 2 x 4 in. (51 x 102 mm) actual 1½ x 3½ in. (38 x 89 mm)
- Spacing between studs: 14 in. to 15 in. (356 mm to 381 mm)
- Minimum depth into wall cavity: 3.9 in (99 mm)
- Verify there are no obstructions in the wall cavity, behind the area you intend to install.





# STEP 3 Hang your TV onto The In-wall Box

## 3-1 Attach Arm Assembly to the In-wall Box

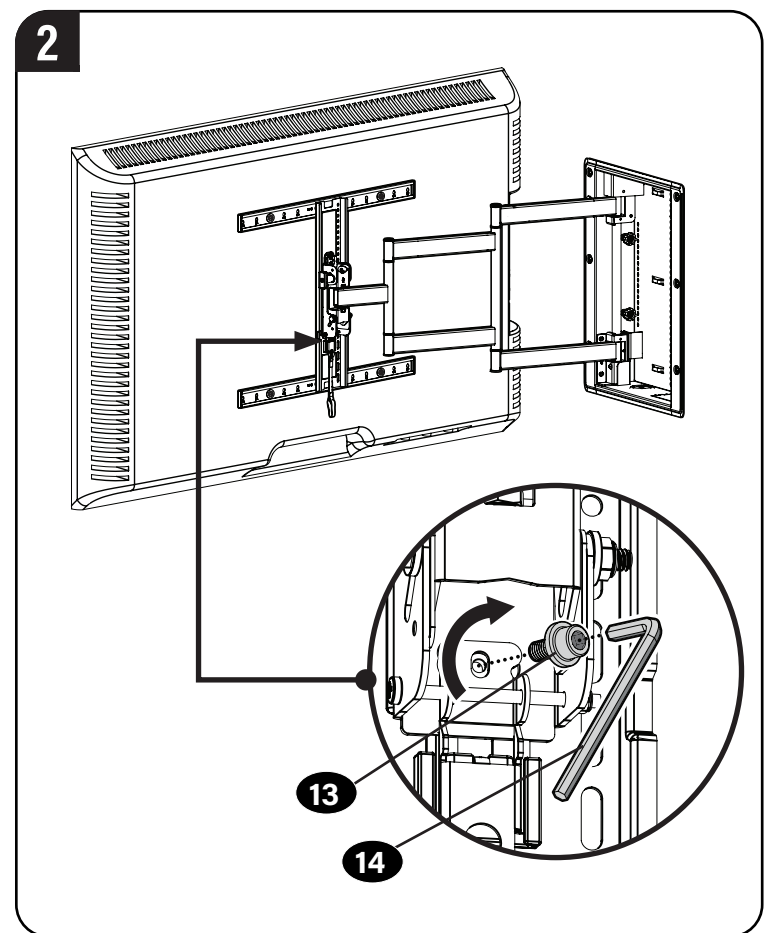
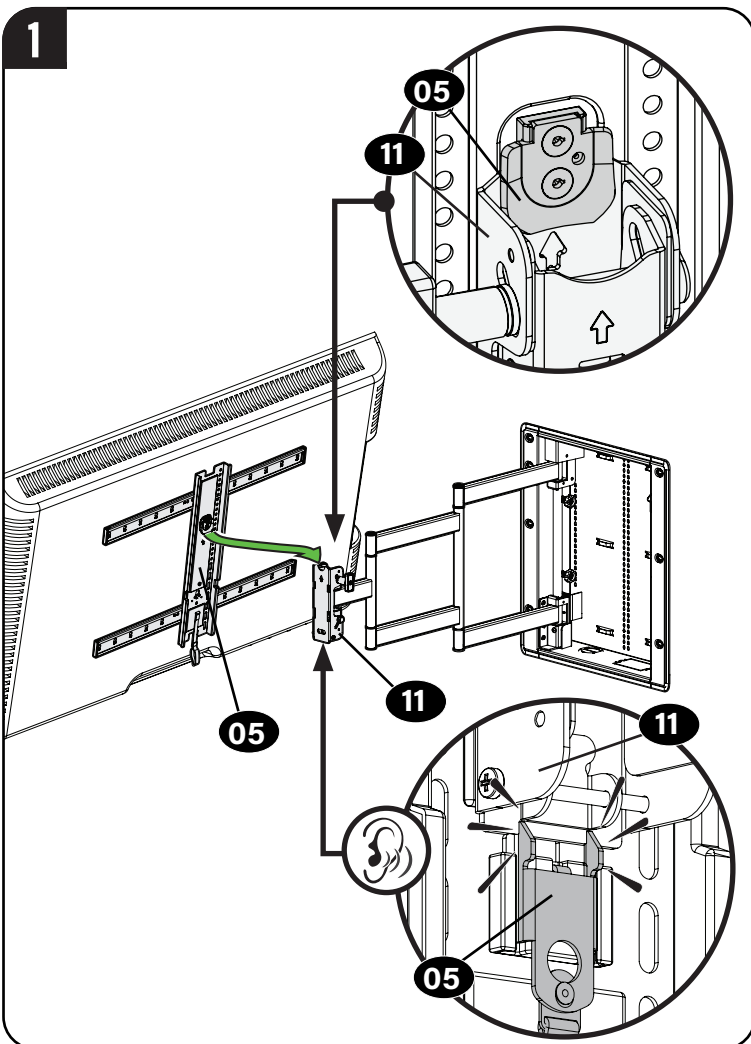


 **NOTE:** The top two screws **12** will not seat fully - tighten until snug.

## 3-2 Attach TV to Arm Assembly



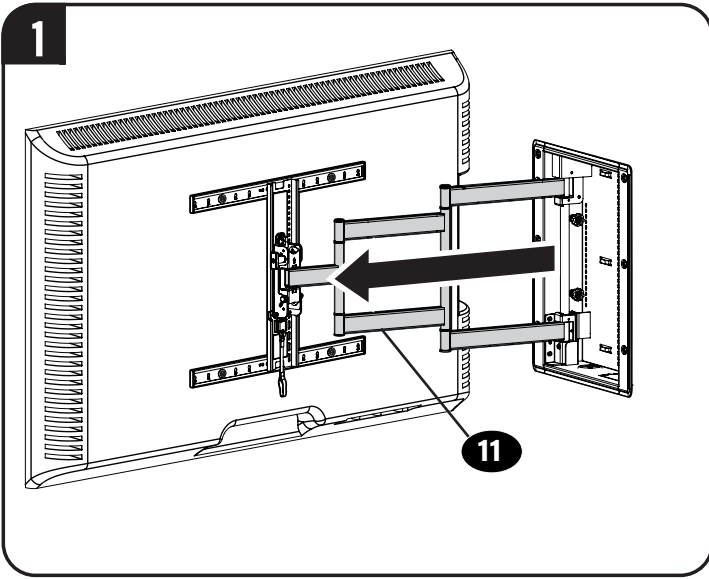
**HEAVY!** You may need assistance with this step.



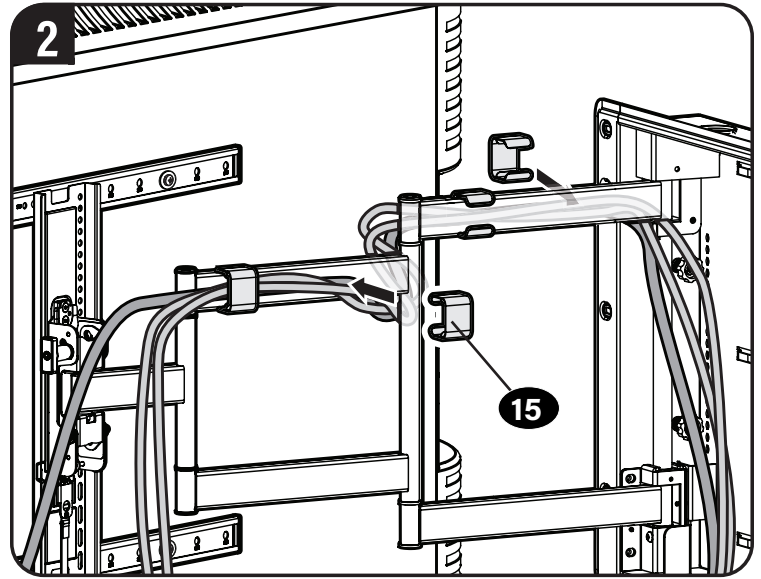
 **CAUTION:** Avoid potential injuries or property damage!

Locking screw **13** **MUST** be installed to secure the TV mount and the arm assembly.

# Manage Cables



**! IMPORTANT:** Fully extend arm assembly 11 to ensure enough slack in cables.



Route your cables through the arm assembly 11 and secure with clips 15.

**! IMPORTANT:** Be sure cables are not in a position to be pinched when mount is in motion.

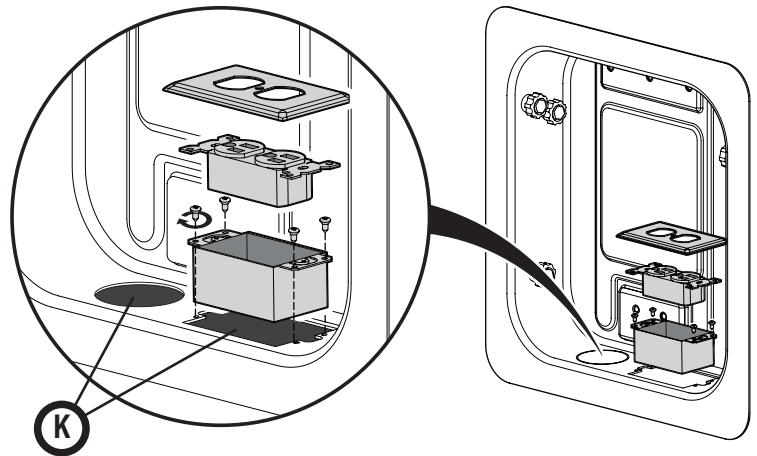
# Install Components

## Junction Box (Not Included)

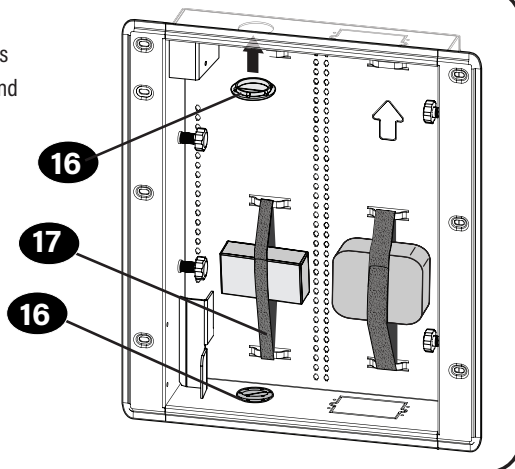
**⚡ WARNING:** Electric Shock Hazard! Avoid potential serious injuries or death. Consult a qualified electrician for proper installation.

**📄 NOTE:** Knock-outs (K) are provided for the installation of a UL Listed electrical junction box (not included) and UL Listed receptacle (not included).

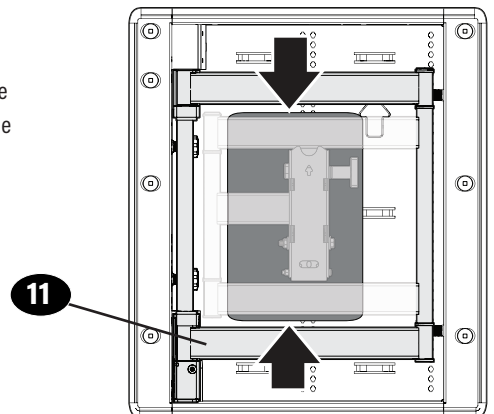
**⚠ CAUTION:** If installing a junction box, follow all instructions included with the UL Listed electrical junction box and UL Listed receptacle.



Secure components with straps 17 and hole plugs 16.



**📄 NOTE:** Install components so they don't interfere with the arms 11 when in the home position.





# TV Adjustments



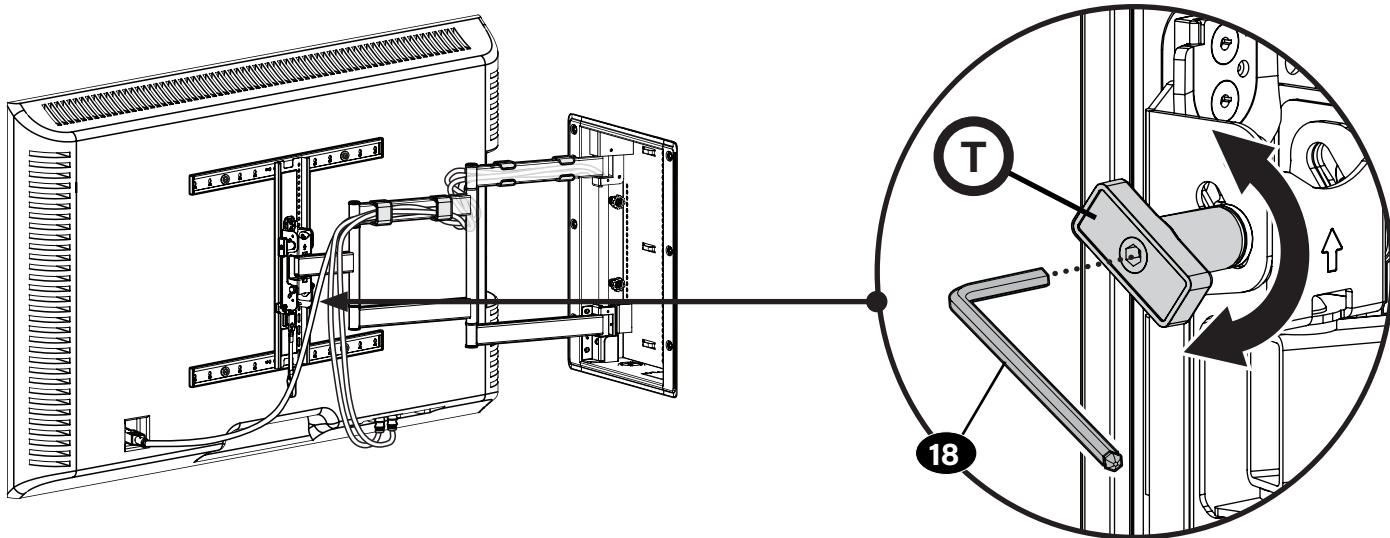
## TILT ADJUSTMENT

Your TV should adjust easily when moved, then stay in place.

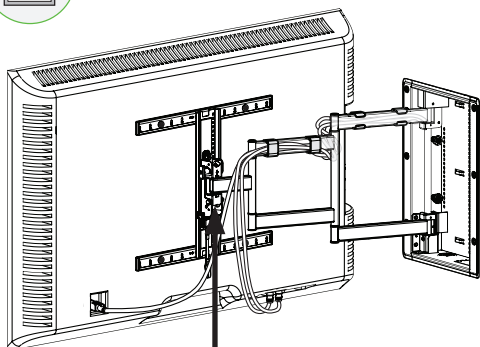
If your TV is too loose or too tight, adjust the side tension knob **T**.

**NOTE:** Once your TV is in place, tighten the tension knob **T** to prevent unwanted movement.

**NOTE:** Additional tension can be applied using hex key **18**.

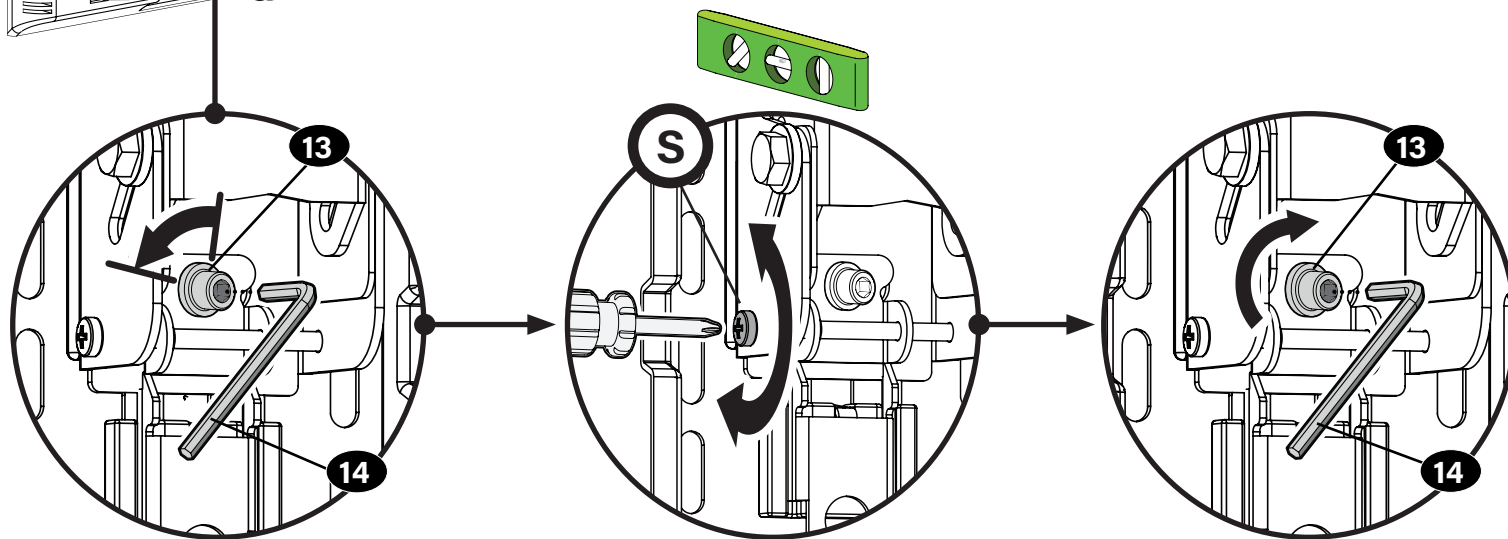


## LEVEL ADJUSTMENT



**CAUTION:** Screw **13** MUST be loosened before turning screw **S**.

**CAUTION:** Avoid potential personal injury or property damage! Always make sure your securement screw **13** is tightened, so the TV is securely fastened to the arm assembly.

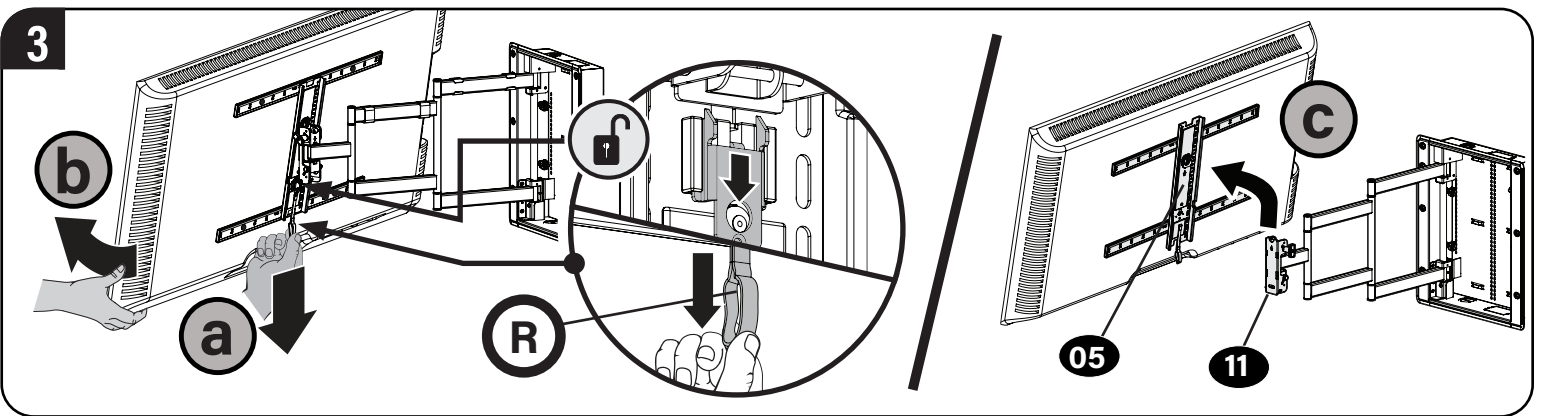
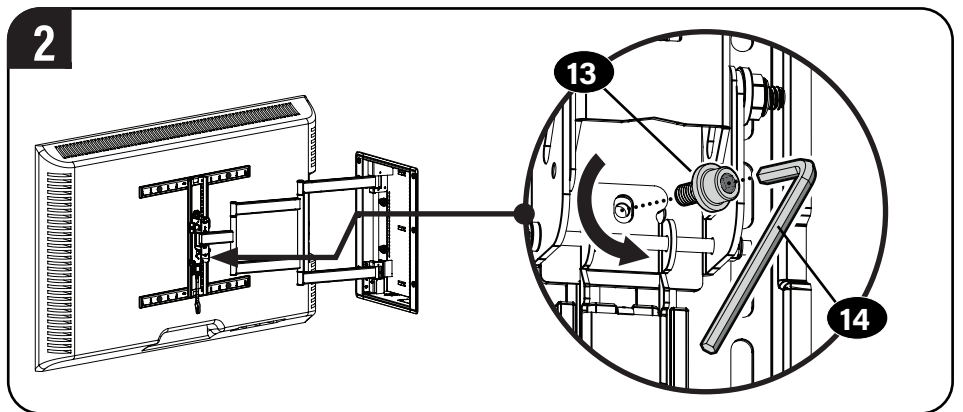
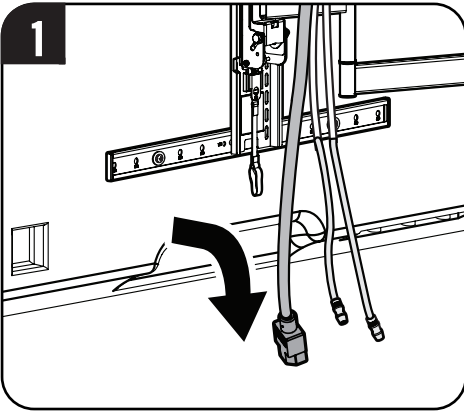




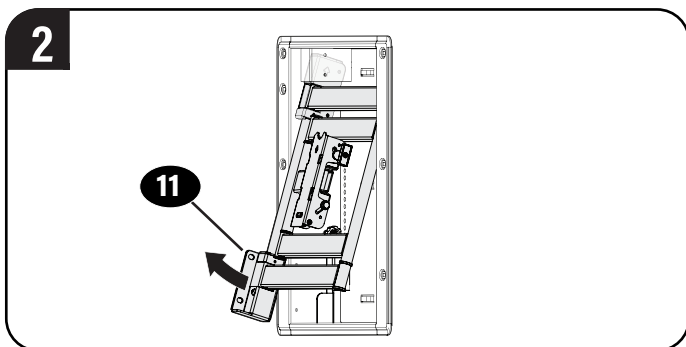
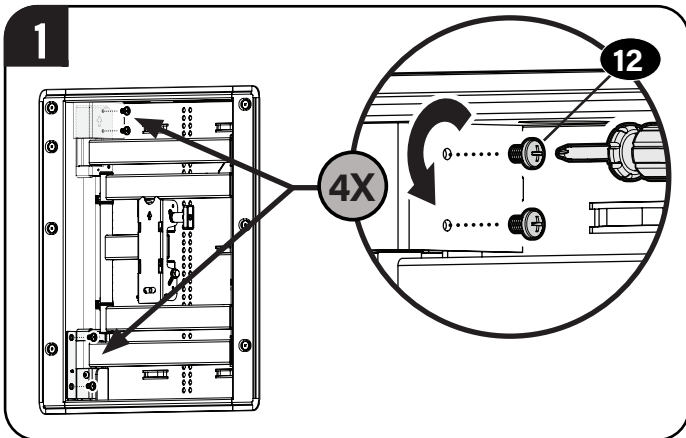
## REMOVING THE TV



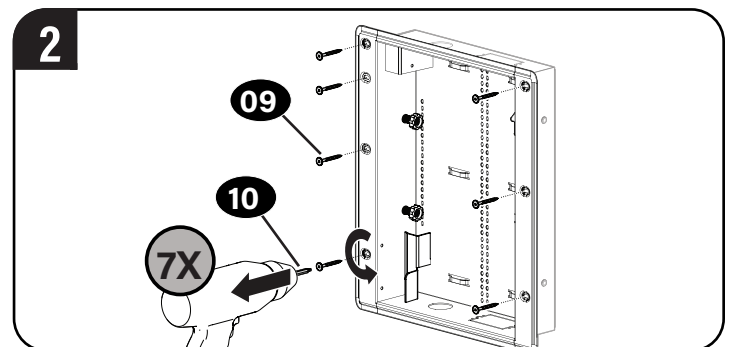
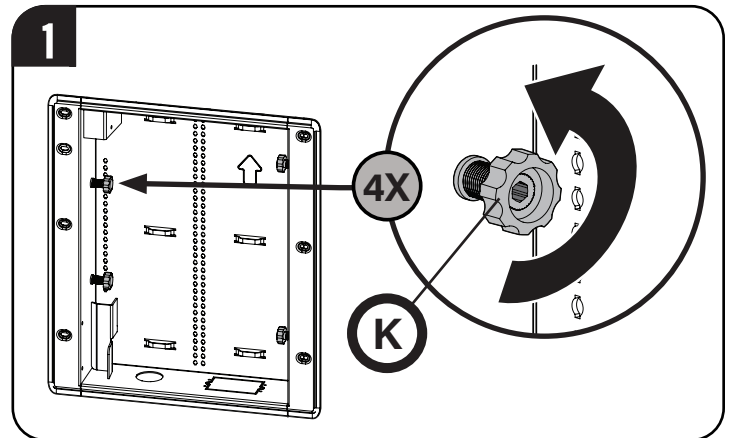
**HEAVY!** You may need assistance with this step.



## REMOVING THE ARM



## REMOVING THE BOX



**ESTAMOS A SU DISPOSICIÓN PARA AYUDARLE**


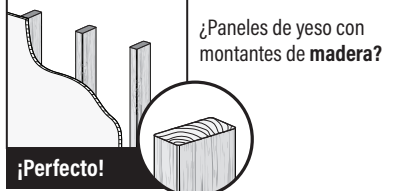
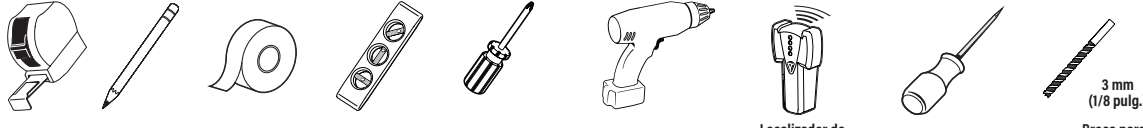
¿Desea ver un vídeo que muestra lo fácil que será este proyecto de bricolaje? Puede verlo en: [SANUS.com/3151](http://SANUS.com/3151)

Acierte a la primera. HeightFinder™ indica el lugar donde debe taladrar. Descúbralo en: [SANUS.com/2567](http://SANUS.com/2567)

Nuestros expertos instaladores en EE. UU. están a su disposición para ayudarle. Llámenos al:

[US]: +1 (800)-359-5520 [EMEA]: +31 (0) 495 580 852 [UK]:+44 (0) 800 056 2853

**Antes de empezar, asegúrese de que este es el soporte adecuado para usted.**

<p><b>1</b> ¿Su televisor pesa (accesorios incluidos) <b>MÁS de 61,2 kg (135 lbs)?</b></p>	 <p>No – ¡Perfecto!</p> <p>Sí – Este soporte NO es compatible. Visite <a href="http://MountFinder.Sanus.com">MountFinder.Sanus.com</a> o llame al : [US]: +1 (800)-359-5520 [EMEA]: +31 (0) 495 580 852 [Reino Unido]: +44 (0) 800 056 2853 para encontrar un soporte compatible.</p>
<p><b>2</b> ¿De qué está hecha la pared?</p> <div style="border: 1px solid black; padding: 5px; background-color: #f0f0f0;"> <p><b>PRECAUCIÓN:</b> NO instalar en paredes de yeso solo</p> </div>	 <p>¿Paneles de yeso con montantes de madera?</p> <p>¿No está seguro?</p> <div style="background-color: black; color: white; padding: 5px;"> <p>Llame al servicio de atención al cliente:                  [US]: +1 (800)-359-5520 [EMEA]: +31 (0) 495 580 852                  [Reino Unido]:+44 (0) 800 056 2853</p> </div>
<p><b>3</b> ¿Tiene todas las herramientas necesarias?</p>	 <p>Cinta métrica    Lápiz    Cinta adhesiva    Nivel    Destornillador    Taladro eléctrico    Localizador de montantes    Punzón    Broca para madera (3 mm / 1/8 pulg.)</p>
<p><b>4</b> ¿Preparado para empezar?</p>	<p>Lea atentamente estas instrucciones para asegurarse de que está familiarizado con el sencillo proceso de instalación. Consulte igualmente el manual de su televisor para conocer si existen requisitos especiales para el montaje de su aparato.</p> <p>Si no entiende las instrucciones o si tiene dudas acerca de la seguridad de la instalación, el montaje o el uso del producto, póngase en contacto con el servicio de atención al cliente o llame a nuestro servicio técnico.</p> <p><b>PRECAUCIÓN:</b> Evite posibles lesiones personales y daños materiales.</p> <ul style="list-style-type: none"> <li>No instale este montaje en un cortafuegos. Si no está seguro de la construcción de su pared, por favor, póngase en contacto con el departamento de construcción local o con un instalador cualificado.</li> <li>Este producto está diseñado para ser instalado ÚNICAMENTE sobre montantes de madera. NO INSTALAR SOBRE PAREDES DE YESO.</li> <li>No utilice este producto cerca del agua, véase: en bañeras, lavabos, fregaderos, lavadoras, piscinas o sótanos húmedos.</li> <li>La instalación se realizará de acuerdo con el ANSI/NFPA 70, el Código Eléctrico Nacional (NEC), el NFPA 72, el CAN-ULC-S540, el Código Eléctrico Canadiense (Canadian Electrical Code), y/u otras secciones aplicables del ANSI/IEEE C2 y el Código Nacional de Seguridad Eléctrica (NESC). El material especificado para la instalación en zonas con equipos de tecnología de la información (ordenadores) deberá ser instalado de acuerdo con el Estándar para la protección contra incendios de equipos de tecnología de la información (NFPA 75).</li> <li>La instalación debe ser realizada por un contratista profesional o un técnico especializado en baja tensión.</li> <li>No utilice este producto para ningún otro propósito que no sea el especificado explícitamente por el fabricante.</li> <li>El fabricante no se responsabiliza de ningún daño o lesión resultantes del montaje incorrecto o el uso indebido.</li> </ul>

**Dimensiones**

**Antes de comenzar**

**Retire el soporte** de su televisor... ¡si ya estaba instalado, claro!

**Instale cualquier accesorio** que quiera añadir a su televisor.

Consulte todos los manuales de instalación de los accesorios para determinar si necesita INSTALARLOS ANTES de montar su televisor.

**Proteja la pantalla** de su televisor cuando lo tumbé para la instalación.

**Piezas y accesorios suministrados**

**ADVERTENCIA:** Este producto contiene piezas pequeñas que, en caso de ser tragadas, podrían causar asfixia. Antes de comenzar a montar la unidad, verifique que dispone de todas las piezas y que se encuentran en buen estado. Si no dispone de todas las piezas o alguna está dañada, no devuelva el elemento defectuoso al distribuidor. Póngase en contacto con el servicio de atención al cliente. Nunca utilice piezas en mal estado.

**NOTA:** No se utilizarán todos los elementos de sujeción incluidos.

**PASO 1**

**Cómo acoplar el soporte al televisor**

**1-1 Seleccione el diámetro de los tornillos del televisor**

Solo se adapta a su televisor un tamaño de tornillo.

## 1-2 Seleccione la longitud de los tornillos y los espaciadores del televisor

### A SIN ESPACIADOR

- **Televisor con parte posterior plana** [los soportes del televisor se apoyan planos sobre su televisor]  
Utilice tornillos de televisor **01**. No es necesario usar **03** espaciadores.

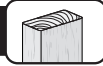
### B ESPACIADOR NECESARIO

- **Televisor con parte posterior plana** que necesita espacio extra [para agujeros profundos o interferencia de cables]
- **Televisor con parte posterior redondeada o irregular** [los soportes de televisor NO se apoyan completamente planos en su televisor]  
Use tornillos de televisor **01** largos y espaciadores **03** para crear espacio extra entre el televisor y el soporte del televisor.

## 1-3 Monte el soporte del televisor

**⚠ PRECAUCIÓN:** Evite posibles lesiones personales y daños materiales. NO use herramientas eléctricas para este paso. Apriete los tornillos **01** y **06** con la fuerza adecuada para fijar el soporte del televisor. NO los apriete demasiado.

## PASO 2 Cómo fijar la placa a la pared



### Colocación sobre montantes de madera

PÁGINA 6

**⚠ PRECAUCIÓN:** Evite posibles lesiones personales o daños materiales.

- Los paneles de yeso que cubren la pared no deben superar los 1,5 cm (5/8 pulg.).
- Tamaño mínimo de los montantes de madera: nominal 5,1 x 10,2 cm (2 x 4 pulg.), real 3,8 x 8,9 cm (1½ x 3½ pulg.).
- Espacio mínimo horizontal entre los elementos de sujeción: 40,6 cm (16 pulg.).
- Profundidad mínima del hueco de la pared: 99 mm (3,9 in.).
- NO lo monte en una pared que contenga cables eléctricos, tuberías, extintores de incendios ni ninguna otra cosa que pueda causar interferencias.

## PASO 3 Cómo fijar el televisor a la caja de pared

PÁGINA 8

### 3-1 Fije el conjunto del brazo a la caja de pared

**📄 NOTA:** Los dos tornillos superiores (12) no estarán sujetos hasta que se aprieten.

### 3-2 Cuelgue el televisor en el conjunto de brazo

**⚠ ¡ELEMENTO PESADO!** Podría necesitar ayuda para realizar esta operación.

**⚠ PRECAUCIÓN:** Evite posibles lesiones personales o daños materiales. Asegúrese siempre de que el tornillo de bloqueo **13** esté bien apretado, para que el televisor quede fijado de forma segura al conjunto del brazo **11**.

## Gestión de los cables

PÁGINA 9

**ⓘ IMPORTANTE:** xtienda el brazo **11** por completo antes de pasar los cables.  
Pase los cables por el brazo.

**ⓘ IMPORTANTE:** Asegúrese de que los cables no se encuentren en un lugar en que sean pellizcados cuando el soporte se mueve.

## Instalar los componentes

PÁGINA 9

### Instalar la caja de empalmes (no incluida)

**⚠ ADVERTENCIA:** ¡Peligro de choque eléctrico! Evitar posibles lesiones graves o incluso la muerte. Para una instalación adecuada, consultar a un electricista cualificado.

**📄 NOTA:** Se suministran los pasantes **K** para la instalación de una caja de conexiones eléctricas UL enumerada (no incluida) y un receptáculo UL enumerado (no incluido).

**⚠ PRECAUCIÓN:** Si va a instalar una caja de conexiones, siga todas las instrucciones incluidas en la caja de conexiones eléctricas UL enumerada y en el receptáculo UL enumerado.

Asegure los componentes con tiras **17** y tapones para agujeros **16**.

**📄 NOTA:** Instale los componentes para que no interfieran con los brazos **11** cuando esté en la posición inicial.

## Ajustes

PÁGINA 10

### INCLINACIÓN

Su televisor debería ajustarse fácilmente al moverlo y luego mantenerse en su posición. Ajuste la perilla de tensión de inclinación **T** si su televisor se inclina por sí solo hacia arriba o hacia abajo.

**📄 NOTA:** Si no tiene intención de ajustar la inclinación para ver el televisor desde diferentes ángulos, puede apretar las perillas de tensión de inclinación a mano **T** para evitar movimientos indeseados. Si es necesario, utilice una llave hexagonal para apretar la perilla **T**.

### NIVELACIÓN

**⚠ PRECAUCIÓN:** Se DEBE aflojar el tornillo **13** antes de girar el tornillo **S**.

**⚠ PRECAUCIÓN:** Evite posibles lesiones personales o daños materiales. Asegúrese siempre de que el tornillo de bloqueo **13** esté bien apretado, para que el televisor quede fijado de forma segura al conjunto del brazo.

### RETIRADA DEL TELEVISOR

**⚠ ¡ELEMENTO PESADO!** Podría necesitar ayuda para realizar esta operación.

### RETIRE EL CONJUNTO DEL BRAZO

## NOUS SOMMES LÀ POUR VOUS AIDER


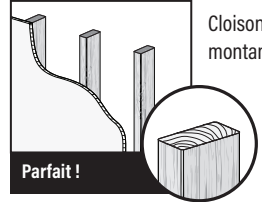

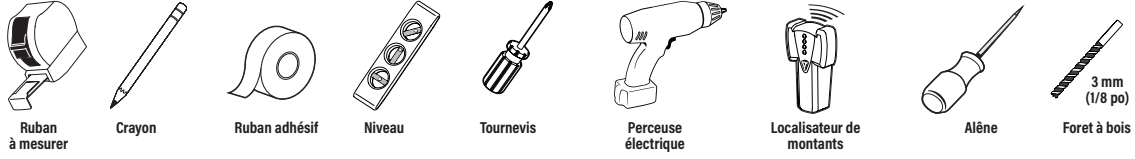
Souhaitez-vous voir une vidéo démontrant à quel point cette procédure est facile à effectuer ? Rendez-vous maintenant sur : [SANUS.com/3151](https://www.sanus.com/3151)

Réussissez du premier coup ! HeightFinder™ vous indique à quel endroit percer. Renseignez-vous à l'adresse : [SANUS.com/2567](https://www.sanus.com/2567)

Nos experts de l'installation basés aux États-Unis sont là pour vous aider.

Appelez-nous au : [US]: +1 (800)-359-5520 [EMEA]: +31 (0) 495 580 852 [UK]: 0800 056 2853

### Avant de commencer, assurons-nous que ce support vous convient parfaitement !

<p><b>1</b> Votre téléviseur (accessoires compris) pèse-t-il <b>PLUS</b> de 61,2 kg (135 lb) ?</p>	 <p>Non – Parfait ! Oui – Ce support n'est PAS compatible. Visitez le site <a href="https://www.MountFinder.Sanus.com">MountFinder.Sanus.com</a> ou appelez le [US]: +1 (800)-359-5520 [EMEA]: +31 (0) 495 580 852 [RU]: +44 (0) 800 056 2853 pour trouver un support compatible.</p>
<p><b>2</b> De quoi est fait le mur ?</p> <p><b>ATTENTION :</b> NE l'installez PAS seul sur une cloison sèche</p>	 <p>Cloison sèche à montants en bois ?</p> <div style="border: 1px solid black; padding: 5px; display: inline-block;">  Vous avez des doutes?         </div> <div style="background-color: black; color: white; padding: 5px; text-align: center;"> <p>Contactez le service à la clientèle : [US]: +1 (800)-359-5520 [EMEA]: +31 (0) 495 580 852 [RU]: +44 (0) 800 056 2853</p> </div>
<p><b>3</b> Avez-vous tous les outils requis ?</p>	
<p><b>4</b> Vous êtes prêt à commencer ?</p>	<p>Veillez lire intégralement ces instructions afin que vous soyez à l'aise avec ce processus d'installation facile. Veillez également consulter le manuel du fabricant de votre téléviseur pour savoir si son installation présente des exigences particulières.</p> <p>Si vous ne comprenez pas toutes ces instructions ou si vous avez des doutes sur la sécurité concernant l'installation, le montage ou l'utilisation de ce produit, veuillez contacter le service clientèle.</p> <p><b>ATTENTION :</b> Évitez les risques de blessures corporelles ou de dommages matériels !</p> <ul style="list-style-type: none"> <li>N'installez pas ce support dans un mur pare-feu. Si vous n'êtes pas sûr(e) de la manière dont votre mur est construit, contactez votre département local du bâtiment ou un installateur qualifié.</li> <li>Ce produit est conçu UNIQUEMENT pour être installé dans les murs à montants en bois – NE PAS INSTALLER DANS LES CLOISONS SÈCHES SEULES.</li> <li>N'utilisez pas ce produit près de l'eau, comme près d'une baignoire, d'un lavabo, d'un évier de cuisine, d'un évier de buanderie, d'une piscine ou dans un sous-sol humide.</li> <li>L'équipement doit être installé conformément aux normes ANSI/NFPA 70, au code national de l'électricité (NEC), aux normes NFPA 72, CAN-ULC-S540, au code canadien de l'électricité et/ou à d'autres sections applicables de la norme ANSI/IEEE C2 et du National Electrical Safety Code (NESC). L'équipement destiné à être installé dans les salles d'équipement de technologie de l'information (informatique) doit être installé conformément à la norme NFPA 75, sur la protection contre l'incendie du matériel de traitement électronique de l'informatique.</li> <li>L'installation doit être effectuée par un électricien professionnel ou un technicien en basse tension.</li> <li>N'utilisez pas ce produit à des fins non explicitement spécifiées par le fabricant.</li> <li>Le fabricant n'est pas responsable des dommages ou des blessures causés par un montage ou une utilisation incorrect(e).</li> </ul>

## Dimensions

PAGE 3

## Avant de commencer

Retirez le socle de votre téléviseur ... s'il est installé bien sûr.

Installez tout accessoire que vous prévoyez d'ajouter à votre téléviseur.

Vérifiez les manuels d'installation de tous les accessoires pour savoir si vous devez les INSTALLER AVANT de monter votre téléviseur.

Protégez la face de votre téléviseur lorsque vous la poserez vers le bas pour l'installation.

## Pièces et quincaillerie fournies

PAGE 4

**AVERTISSEMENT :** Ce produit contient de petites pièces qui peuvent représenter un risque d'étouffement si elles sont avalées. Avant de commencer l'assemblage, assurez-vous qu'il ne manque aucune pièce et qu'elles ne sont pas endommagées. Si une pièce est manquante ou endommagée, contactez le service à la clientèle et non le détaillant. N'utilisez jamais de pièces endommagées !

**REMARQUE :** Les pièces fournies ne doivent pas nécessairement être toutes utilisées.

## ÉTAPE 1

### Fixation de la patte de fixation au téléviseur

PAGE 5

#### 1-1 Sélectionnez le diamètre des vis pour le téléviseur

14 Votre téléviseur ne prend en charge qu'une seule taille de vis.

## 1-2 Sélectionnez la longueur des vis et les entretoises pour le téléviseur

### A SANS ENTRETOISE

- **Téléviseur au dos plat** [Les pattes de fixation du téléviseur sont posées à plat sur votre téléviseur]  
Utilisez des vis de téléviseurs **courtes 01**. Les entretoises **03** ne sont pas nécessaires.

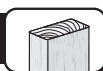
### B ENTRETOISE REQUISE

- **Téléviseur au dos plat nécessitant plus d'espace** [pour les trous d'insertions profonds ou l'enchevêtrement des câbles]
  - **Téléviseur au dos irrégulier ou arrondi** [Les pattes de fixation du téléviseur NE reposent PAS à plat sur votre téléviseur]
- Utilisez des vis de téléviseur **longues 01** et des entretoises **03** pour laisser plus d'espace entre le téléviseur et sa patte de fixation.

## 1-3 Assemblage de la patte de fixation pour téléviseur

**ATTENTION** : Évitez les risques de blessures corporelles ou de dommages matériels ! N'utilisez PAS d'outils électriques pour cette étape. Serrez les vis **01** et **06** juste assez pour fixer la patte de fixation. Ne serrez PAS trop les vis.

## ÉTAPE 2 Fixation de la box encastrable au mur



### Installation sur des montants en bois

PAGE 6

**ATTENTION** : Évitez les risques de blessures corporelles ou de dommages matériels ! ● L'épaisseur du revêtement de cloison sèche ne doit pas excéder 1,5 cm (5/8 po). ● Taille minimum des montants en bois : nominale 5,1 x 10,2 cm (2 x 4 po), réelle 3,8 x 8,9 cm (1 1/2 x 3 1/2 po). ● Espace horizontal minimum entre les fixations : 40,6 cm (16 po). ● Profondeur minimale dans la cavité murale : 99 mm (3,9 po). ● NE PAS encastrer dans un mur qui contient des fils électriques, des tuyaux, des ralentisseurs de feu, ou toute autre élément qui pourrait provoquer des interférences.

## ÉTAPE 3 Fixation du téléviseur sur la box encastrable

PAGE 8

### 3-1 Fixez le bras à la box encastrable

**REMARQUE** : Les deux vis supérieures (12) ne s'enfonceront pas complètement ; serrez jusqu'à ce qu'elles soient bien ajustées.

### 3-2 Installation du téléviseur sur le bras

**LOURD !** Vous aurez besoin de quelqu'un pour vous aider à cette étape.

**ATTENTION** : Évitez les risques de blessures corporelles ou de dommages matériels ! Veillez toujours à ce que la vis de blocage **13** soit serrée, afin que le téléviseur soit correctement fixé au bras **11**.

## Gestion des câbles

PAGE 9

**IMPORTANT** : Allongez complètement le bras **11** pour laisser suffisamment de jeu et éviter que les câbles soient étirés lorsque les bras sont déplacés.

Faites passer le câble le long du bras.

**IMPORTANT** : Assurez-vous que les câbles ne seront pas coincés lorsque le support se déplace.

## Installer les composants

PAGE 9

### Installez la boîte de jonction (non comprise)

**AVERTISSEMENT** : Danger de choc électrique ! Évitez le risque potentiel de lésions graves ou de mort. Consultez un électricien qualifié pour effectuer une installation correcte.

**REMARQUE** : Des bouchons **K** de fermeture de boîte de jonction sont fournies pour l'installation d'une boîte de jonction certifiée UL (non comprise) et une prise certifiée UL (non comprise).

**ATTENTION** : Lors de l'installation d'une boîte de jonction, suivez toutes les instructions qui accompagnent la boîte de jonction électrique certifiée UL et la prise certifiée UL.

Fixez les composants avec des sangles **17** et des bouchons **16**.

**REMARQUE** : Installez les composants de manière à ce qu'ils n'interfèrent pas avec les bras **11** en position initiale.

## Réglages

PAGE 10



### INCLINAISON

Votre téléviseur doit se régler facilement lorsqu'il est déplacé, puis il doit rester bien en place. Réglez le bouton de tension de l'inclinaison **T** si votre téléviseur s'incline naturellement vers le haut ou le bas. **REMARQUE** : Si vous ne prévoyez pas de régler l'inclinaison pour différents angles de vue, vous pouvez serrer manuellement le bouton de tension de l'inclinaison **T** afin d'éviter tout mouvement non souhaité. Si besoin, utilisez une clé hexagonale pour serrer le bouton **T**.



### NIVEAU

**ATTENTION** : La vis **13** DOIT être desserrée avant de tourner la vis **S**.

**ATTENTION** : Évitez les risques de blessures corporelles ou de dommages matériels ! Veillez toujours à ce que la vis de blocage **13** soit serrée, afin que le téléviseur soit correctement fixé au bras.



### RETRAIT DU TÉLÉVISEUR **LOURD !** VOUS AUREZ BESOIN DE QUELQU'UN POUR VOUS AIDER À CETTE ÉTAPE.

**LOURD !** Vous aurez besoin de quelqu'un pour vous aider à cette étape.



### RETRAIT DU BRAS

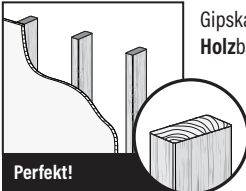








WIR SIND FÜR SIE DA

Möchten Sie sich ein Video ansehen, das zeigt, wie einfach dieses Heimwerkerprojekt ist? Schauen Sie rein auf: [SANUS.com/3151](https://www.sanus.com/3151)

Machen Sie es gleich richtig. HeightFinder™ zeigt Ihnen, wo Sie bohren müssen. Sehen Sie es sich an auf: [SANUS.com/2567](https://www.sanus.com/2567)

Unsere Montageexperten in den USA stehen zu Ihrer Verfügung. Rufen Sie uns an: [US]: +1 (800)-359-5520 [EMEA]: +31 (0) 495 580 852 [UK]: +44 (0) 800 056 2853

Stellen Sie vor Montagebeginn sicher, dass diese Halterung für Sie geeignet ist!

<p><b>1</b> Wiegt Ihr Fernseher (einschließlich Zubehör) <b>MEHR</b> als 61,2 kg (135 lbs.)?</p>	<p>Nein - Perfekt!                  Ja - Diese Halterung ist NICHT kompatibel. Besuchen Sie <a href="https://www.mountfinder.sanus.com">MountFinder.Sanus.com</a> oder rufen Sie die Nummer [US]: +1 (800)-359-5520 [EMEA]: +31 (0) 495 580 852 [Vereinigtes Königreich]: +44 (0) 800 056 2853 an, um eine compatible Halterung zu finden.</p> 
<p><b>2</b> Woraus besteht Ihre Wand?</p> <div style="border: 1px solid black; padding: 5px; margin-top: 10px;"> <p><b>⚠ VORSICHT:</b> NICHT an reine Gipskartonwand anbringen</p> </div>	<p>Gipskarton mit Holzbalken?</p> <div style="display: flex; align-items: center;">  <div style="margin-left: 20px;"> <p>Perfekt!</p> </div> <div style="margin-left: 20px; border: 1px solid black; padding: 5px;"> <p><b>?</b> Nicht sicher?</p> </div> <div style="margin-left: 20px; background-color: black; color: white; padding: 5px;"> <p><b>Kundendienst anrufen:</b>                      [US]: +1 (800)-359-5520 [EMEA]: +31 (0) 495 580 852 [Vereinigtes Königreich]: +44 (0) 800 056 2853</p> </div> </div>
<p><b>3</b> Haben Sie alle erforderlichen Werkzeuge?</p>	<div style="display: flex; justify-content: space-around; text-align: center;"> <div> Maßband</div> <div> Stift</div> <div> Klebeband</div> <div> Wasserwaage</div> <div> Schraubendreher</div> <div> Elektrobohrer</div> <div> Balkensucher</div> <div> Ahle</div> <div> Bohreinsatz für Holz 3 mm (1/8")</div> </div>

<p><b>4</b> Startklar?</p>	<p>Bitte lesen Sie sich diese einfachen Montageanleitungen vollständig durch. Sehen Sie auch im Handbuch Ihres Fernsehers nach, ob für die Montage Ihres Fernsehers spezielle Anforderungen gelten. Falls Sie diese Anleitungen nicht verstehen oder Zweifel an der Sicherheit der Montage, des Zusammenbaus oder der Verwendung dieses Produkts haben, wenden Sie sich an den Kundendienst.</p> <p><b>⚠ VORSICHT:</b> Vermeiden Sie Verletzungen und Sachschäden!</p> <ul style="list-style-type: none"> <li>• Diese Halterung nicht an einer Brandschutzwand befestigen. Wenn sie sich bzgl. der Bauweise Ihrer Wand nicht sicher sind, wenden Sie sich bitte an Ihr örtliches Bauamt oder eine qualifizierte Installationsfirma.</li> <li>• Dieses Produkt ist NUR für die Installation in Holzständerwänden vorgesehen – NICHT in Trockenbauwänden allein.</li> <li>• Verwenden Sie dieses Produkt nicht in der Nähe von Wasser, z. B. in einer Badewanne, einer Waschschüssel, einem Spülbecken, einer Wäschewanne, einem Schwimmbad oder in einem feuchten Keller.</li> <li>• Die Geräte müssen gemäß ANSI/NFPA 70, National Electrical Code (NEC), NFPA 72, CAN-ULC-S540, Canadian Electrical Code, und/oder anderen anwendbaren Abschnitten von ANSI/IEEE C2 &amp; National Electrical Safety Code (NESC) installiert werden. Geräte, die für die Installation in Räumen für Informationstechnologie (Computer) vorgesehen sind, sollten gemäß NFPA 75, Standard for the Fire Protection of Information Technology Equipment, installiert werden.</li> <li>• Die Installation muss von einem professionellen Elektroinstallateur oder Niederspannungstechniker durchgeführt werden.</li> <li>• Verwenden Sie dieses Produkt nicht für einen Zweck, der nicht ausdrücklich vom Hersteller angegeben ist.</li> <li>• Der Hersteller ist nicht verantwortlich für Schäden oder Verletzungen, die durch unsachgemäße Montage oder Verwendung verursacht werden.</li> </ul>
----------------------------	--

Abmessungen

Vorbereitung

**Nehmen Sie Ihren Fernseher** vom Standfuß ... natürlich nur, falls Sie einen verwenden.

**Montieren Sie alles Zubehör**, das Sie mit dem Fernseher benutzen wollen.

Sehen Sie in den Installationshandbüchern des Zubehörs nach, ob Sie es VOR dem Aufhängen des Fernsehers MONTIEREN müssen.

**Schützen Sie die Bildschirmseite** Ihres Fernsehers, wenn Sie ihn für die Montage hinlegen.

Mitgelieferte Teile und Befestigungsmaterialien

**⚠ WARNUNG:** Dieses Produkt enthält kleine Teile, die beim Verschlucken zum Erstickungstod führen können. Prüfen Sie vor Montagebeginn, ob alle Teile vorhanden und unbeschädigt sind. Falls Teile fehlen oder beschädigt sind, bringen Sie das Produkt nicht zum Händler zurück, sondern wenden Sie sich an den Kundendienst. Verwenden Sie niemals beschädigte Teile!

**📄 HINWEIS:** Es wird nicht das gesamte mitgelieferte Befestigungsmaterial verwendet.

SCHRITT 1

Befestigen der TV-Anschlussplatte am Fernseher

1-1 Wählen Sie den Schraubendurchmesser für den Fernseher aus



## 1-2 Wählen Sie die Schraubenlänge und die Distanzscheiben für den Fernseher aus

### A KEINE DISTANZSCHEIBE

- **Flachfernseher** [TV-Halterungen flach auf Ihren Fernseher legen]  
Verwenden Sie **kurze** Schrauben für den Fernseher **01**, Distanzscheiben **03** nicht erforderlich

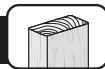
### B DISTANZSCHEIBEN ERFORDERLICH

- **Flachfernseher mit Extra-Distanzscheibe erforderlich** [für tiefe Einschublöcher oder störende Kabel]
- **Gerundete oder unregelmäßige Rückseite des Fernsehers** [Fernsehhalterungen liegen NICHT flach auf Ihrem Fernseher auf]  
Verwenden Sie **lange** Schrauben **01** und Distanzscheiben für den Fernseher, **03** um mehr Abstand zwischen Fernseher und seiner Halterung zu schaffen.

## 1-3 Montieren der Anschlussplatten für den Fernseher

**VORSICHT:** Vermeiden Sie Verletzungen und Sachschäden! Verwenden Sie für diesen Schritt KEINE Elektrowerkzeuge. Ziehen Sie die Schrauben **01** und **06** nur soweit an, wie zur Befestigung der TV-Halterung. Ziehen Sie die Schrauben NICHT zu fest an.

## SCHRITT 2 Anbringen die Unterputzdose an der Wand



### Montage an Holzbalken

SEITE 6

**VORSICHT:** Vermeiden Sie Verletzungen und Sachschäden!

- Die Gipschicht der Wand darf 1,5 cm (5/8") nicht überschreiten. • Mindestmaße der Holzbalken: Nenngröße 5,1 x 10,2 cm (2 x 4"), tatsächlich 3,8 x 8,9 cm (1½ x 3½").
- Horizontaler Mindestabstand zwischen den Befestigungsteilen: 40,6 cm (16"). • Mindesttiefe in den Wandhohlraum: 99 mm.
- Nicht an einer Wand befestigen, die elektrische Leitungen, Rohre, Brandschutzvorrichtungen oder andere Objekte enthält, die Behinderungen darstellen könnten.

## SCHRITT 3 Befestigen des Fernsehers an die Unterputzdose

SEITE 8

### 3-1 Anbringen der Armvorrichtung an die Unterputzdose

**HINWEIS:** Die oberen beiden Schrauben (12) sitzen nicht ganz fest – ziehen Sie sie an, bis sie fest sitzen.

### 3-2 Fernseher am Auszieharm aufhängen

**SCHWER!** Bei diesem Schritt werden Sie eventuell Hilfe benötigen.

**VORSICHT:** Vermeiden Sie mögliche Verletzungen und Sachschäden! Stellen Sie stets sicher, dass die Feststellschraube **13** fest angezogen ist, damit der Fernseher sicher am Auszieharm **11** befestigt ist.

## Kabelführung

SEITE 9

**WICHTIG:** Ziehen Sie den Arm **11** bis zu seiner vollen Länge aus und lassen Sie so genug Spiel, um ein Überdehnen der Kabel beim Bewegen des Arms zu verhindern.

Legen Sie die Kabel am Arm entlang.

**WICHTIG:** Vergewissern Sie sich, dass die Kabel zu keiner Zeit eingedrückt werden, wenn sich die Halterung bewegt.

## Komponenten installieren

SEITE 9

**Anschlussdose installieren** (nicht im Lieferumfang enthalten)

**WARNUNG:** Stromschlaggefahr! Vermeiden Sie potenzielle schwere Verletzungen oder Todesfälle. Fragen Sie wegen des richtigen Einbaus einen qualifizierten Elektriker.

**HINWEIS:** Ausbruchöffnungen **K** stehen zur Verfügung für die Montage von UL-geeigneten Klemmenkästen (nicht im Lieferumfang enthalten) und für UL-geeignete Steckdosen (nicht im Lieferumfang enthalten).

**VORSICHT:** Befolgen Sie bei der Montage eines Klemmenkastens alle Anweisungen, die dem UL-geeigneten Klemmenkasten und der UL-geeigneten Steckdose beiliegen.

Sichern Sie die Komponenten mit Riemen **17** und Lochstopfen **16**.

**HINWEIS:** Bringen Sie die Komponenten so an, dass sie in der Ausgangsposition nicht mit den Armen **11** in Konflikt geraten.

## Einstellungen

SEITE 10



### NEIGEN

Der Fernseher sollte durch Bewegungen leicht zu verstellen sein und dann in Position bleiben. Verstellen Sie die Neigungsspannung über die Knöpfe **T**, falls der Fernseher von alleine vor- oder zurückkippt.

**HINWEIS:** Wenn Sie das Gerät nicht für unterschiedliche Fernsehpositionen neigen wollen, können Sie die Knöpfe **T** mit der Hand gegen ungewollte Bewegung fest anziehen. Bei Bedarf können Sie den Sechskantinnenschlüssel verwenden, um die Knöpfe **T** anzuziehen



### AUSRICHTEN

**VORSICHT:** Die Schraube **13** MUSS gelöst werden, bevor die Schraube **S** verstellt werden darf.

**VORSICHT:** Vermeiden Sie mögliche Verletzungen und Sachschäden! Stellen Sie stets sicher, dass die Feststellschraube **13** fest angezogen ist, damit der Fernseher sicher am Auszieharm befestigt ist.



### ABNEHMEN DES FERNSEHERS **SCHWER!** BEI DIESEM SCHRITT WERDEN SIE EVENTUELL HILFE BENÖTIGEN.

**SCHWER!** Bei diesem Schritt werden Sie eventuell Hilfe benötigen.



### AUSZIEHARM ENTFERNEN

## WIJ STAAN VOOR U KLAAR

Wilt u een video bekijken die u toont hoe gemakkelijk dit doe-het-zelf-project is? Bekijk het nu op: [SANUS.com/3151](https://SANUS.com/3151)

Doe het in een keer goed. HeightFinder™ laat u zien waar u moet boren. Bekijk het op: [SANUS.com/2567](https://SANUS.com/2567)

Onze installatie-experts in de VS staan klaar om u te helpen. Bel ons op: [US]: +1 (800)-359-5520 [EMEA]: +31 (0) 495 580 852 [UK]: +44 (0) 800 056 2853

### Controleer voor u begint of deze wandbevestiging ook voor u geschikt is!

<p><b>1</b> Weegt uw tv (inclusief accessoires) <b>MEER</b> dan 61,2 kg (135 lbs.)?</p>	<p> <b>61,2 kg (135 lbs.)</b></p> <p>Nee: Prima! Ja: Deze wandbevestiging is NIET geschikt. Raadpleeg <a href="https://MountFinder.Sanus.com">MountFinder.Sanus.com</a> of bel [US]: +1 (800)-359-5520 [EMEA]: +31 (0) 495 580 852 [VK]: +44 (0) 800 056 2853 om een geschikte wandbevestiging te vinden.</p>
<p><b>2</b> Waar is de muur van gemaakt?</p> <p><b>LET OP:</b> NIET op alleen gipsplaat monteren</p>	<p> Gipsplaat met houten dragers?</p> <p>Perfect!</p> <p> Twijfelt u?</p> <p><b>Bel de klantenservice:</b> [US]: +1 (800)-359-5520 [EMEA]: +31 (0) 495 580 852 [VK]: +44 (0) 800 056 2853</p>
<p><b>3</b> Beschikt u over al het benodigde gereedschap?</p>	<p> Rolmaat maat, Potlood, Tape, Waterpas, Schroevendraaier, Boormachine, Balkzoeker, Priem, 3 mm (1/8 in.) Bit voor boormachine (hout)</p>
<p><b>4</b> Klaar om te beginnen?</p>	<p>Lees deze instructies volledig door om er zeker van te zijn dat u dit gemakkelijke installatieproces juist kunt uitvoeren. Raadpleeg ook de handleiding van uw tv op speciale vereisten voor het bevestigen van de tv.</p> <p>Als u deze instructies niet begrijpt of twijfelt over de veiligheid van de installatie, de montage of het gebruik van dit product, neem dan contact op met de klantenservice.</p> <p><b>LET OP:</b> Voorkom lichamelijk letsel en materiële schade!</p> <ul style="list-style-type: none"> <li>• Installeer deze houder niet in een firewall. Als u twijfelt over de constructie van uw muur, neem dan contact op met uw lokale bouwafdeling of een gekwalificeerde installateur.</li> <li>• Dit product is ALLEEN bedoeld voor installatie op houten spouwmuuren - NIET INSTALLEREN OP GIPSPLATEN.</li> <li>• Gebruik dit product niet in de buurt van water; zoals een bad, wasbak, aanrecht, wastafel, waskuip, zwembad of in een vochtige kelder.</li> <li>• De apparatuur moet worden geïnstalleerd in overeenstemming met ANSI/NFPA 70, Nationale Elektrische Richtlijnen (NEC), NFPA 72, CAN-ULC-S540, Canadese Elektrische Richtlijnen, en/of andere toepasselijke secties van ANSI/IEEE C2 &amp; Nationale Elektrische Veiligheidsrichtlijnen (NESC). Apparatuur bestemd voor installatie in ruimten voor IT-apparatuur (computers) moet worden geïnstalleerd in overeenstemming met NFPA 75, Standaard voor de Brandbeveiliging van IT-apparatuur.</li> <li>• De installatie moet worden uitgevoerd door een professionele elektricien of laagspanningsmonteur.</li> <li>• Gebruik dit product niet voor doeleinden die niet uitdrukkelijk door de fabrikant zijn aangegeven.</li> <li>• De fabrikant is niet verantwoordelijk voor schade of letsel veroorzaakt door onjuiste montage of gebruik.</li> </ul>

## Afmetingen

PAGINA 3

## Voordat u begint

**Verwijder de standaard** van uw tv (mits er een is geïnstalleerd natuurlijk).

**Installeer eventuele accessoires** op uw tv.

Lees alle installatiehandleidingen van de accessoires om te bepalen of u deze moet INSTALLEREN VOORDAT u de tv monteert.

**Bescherm de voorkant** van de tv wanneer u deze neerzet voor de installatie.

## Bijgeleverde onderdelen en materialen

PAGINA 4

**WAARSCHUWING:** Dit product bevat kleine onderdelen die verstikkingsgevaar kunnen opleveren als ze worden ingeslikt. Controleer vóór de montage of alle onderdelen onbeschadigd aanwezig zijn. Mochten er onderdelen ontbreken of beschadigd zijn, breng het beschadigde item dan niet terug naar de verkoper, maar neem contact op met de klantenservice. Gebruik nooit beschadigde onderdelen!

**OPMERKING:** Niet alle bijgeleverde materialen zullen worden gebruikt.

## STAP 1

## De tv-beugel aan de tv monteren

PAGINA 5

### 1-1 De schroeven voor de tv selecteren (dikte)

## 1-2 De schroeflengte en afstandhouders voor de tv selecteren

### A GEEN AFSTANDHOUDER

- **TV met vlakke achterkant** [tv-beugels liggen plat op uw tv]

Gebruik  **korte**  tv-schroeven **01**. Afstandhouders **03** zijn niet vereist.

### B AFSTANDHOUDER VEREIST

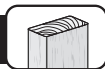
- **Tv met een vlakke achterkant met extra benodigde ruimte vereist** [voor diepe inzetgaten of kabelbelemmeringen]
- **Tv met een ronde of onregelmatige achterkant** [Tv-beugels liggen NIET plat op de tv]

Gebruik  **lange**  tv-schroeven **01** en afstandhouders **03** om extra ruimte tussen de tv en tv-beugel te creëren.

## 1-3 De tv-beugel monteren

**LET OP:** Voorkom lichamelijk letsel en materiële schade! Gebruik **GEEN** elektrisch gereedschap voor deze stap. Draai de schroeven **01** en **06** niet vaster dan nodig om de tv-beugel. Draai de schroeven **NIET** te vast.

## STAP 2 Inbouwdoos aan de wand bevestigen



### Installatie met houten dragers

PAGINA 6

**LET OP:** Voorkom lichamelijk letsel of materiële schade!

- Gipsplaten die de muur bedekken, mogen niet dikker zijn dan 1,5 cm (5/8 in.).
- Minimale grootte houten drager: nominaal 5,1 x 10,2 cm (2 x 4 in.), werkelijk 3,8 x 8,9 cm (1½ x 3½ in.).
- Minimale horizontale afstand tussen schroeven: 40,6 cm (16 in.).
- Minimum diepte in de spouw: 99 mm.
- **NIET** monteren in een muur die elektrische draden, pijpen, vuurblokken of iets anders bevat dat interferentie kan veroorzaken.

## STAP 3 De tv aan de inbouwdoos bevestigen

PAGINA 8

### 3-1 Het armdeel aan de inbouwdoos bevestigen

**OPMERKING:** De bovenste twee schroeven (12) sluiten niet volledig aan - draai ze goed vast.

### 3-2 De tv aan het armdeel hangen

**ZWAAR!** Voor het uitvoeren van deze stap is mogelijk assistentie vereist.

**LET OP:** Voorkom lichamelijk letsel of materiële schade! Zorg ervoor dat de vergrendelschroef **13** stevig is aangedraaid, zodat het armdeel stevig wordt bevestigd aan de inbouwdoos **11**.

## Kabels verbergen

PAGINA 9

**BELANGRIJK:** Trek de arm **11** volledig uit, maar laat voldoende speling en zorg ervoor dat de kabel niet worden uitgetrokken wanneer de armen worden bewogen.

Leid de kabels langs de arm.

**BELANGRIJK:** Controleer of de bedrading niet bekneld raakt als het systeem zich beweegt.

## De onderdelen installeren

PAGINA 9

### Installeer de aansluitdoos (niet inbegrepen)

**PAS OP:** Gevaar voor elektrische schokken! Voorkom mogelijke ernstige verwondingen of zelfs overlijden. Raadpleeg een bevoegd elektricien voor de juiste installatie.

**OPMERKING:** Er zijn speciale openingen **K** beschikbaar voor het installeren van een UL-toegestane verdeeldoos (niet inbegrepen) en UL-toegestane contactdoos (niet inbegrepen).

**LET OP:** Volg tijdens het installeren van een verdeeldoos alle bij de UL-toegestane verdeeldoos en UL-toegestane contactdoos inbegrepen instructies op.

Zet de onderdelen vast met riemen **17** en pluggen **16**.

**OPMERKING:** Installeer de onderdelen zodanig dat ze de draagarmen **11** in uitgangspositie niet hinderen.

## Aanpassingen

PAGINA 10

### KANTELEN

Uw tv moet zich gemakkelijk aanpassen als u hem beweegt en vervolgens op zijn plek blijven zitten. Pas de kantelspanningsknoppen **T** aan als de tv uit zichzelf omhoog of omlaag beweegt.

**OPMERKING:** Als u de kijkhoek niet wilt aanpassen, kunt u de kantelspanningsknoppen **T** handmatig aandraaien om ongewenste bewegingen te voorkomen. Gebruik indien nodig de inbusleutel om de knoppen **T** aan te draaien.

### RECHT HANGEN

**LET OP:** Schroef **13** **MOET** worden losgemaakt vooraleer aan de schroef **S** wordt gedraaid.

**LET OP:** Voorkom lichamelijk letsel of materiële schade! Zorg ervoor dat de vergrendelschroef **13** stevig is aangedraaid, zodat het armdeel stevig wordt bevestigd aan de inbouwdoos.

### DE TV VERWIJDEREN **ZWAAR!** VOOR HET UITVOEREN VAN DEZE STAP IS MOGELIJK ASSISTENTIE VEREIST.

**ZWAAR!** Voor het uitvoeren van deze stap is mogelijk assistentie vereist.

### HET ARMDEEL VERWIJDEREN

## VI ÄR HÄR FÖR ATT HJÄLPA DIG

Vill du titta på ett videoklipp som visar hur enkelt det här Gör-det-själv-projektet kommer att bli? Titta på klippet nu på: [SANUS.com/3151](https://SANUS.com/3151)

Gör rätt från början. HeightFinder™ visar var du borrar. Kolla in den på: [SANUS.com/2567](https://SANUS.com/2567)

Våra USA-baserade installationsexperter finns redo att hjälpa till. Ring oss på: [US]: +1 (800)-359-5520 [EMEA]: +31 (0) 495 580 852 [UK]: +44 (0) 800 056 2853

## Innan du börjar bör du se till att det här monteringsfästet är perfekt för dig!

<p><b>1</b> Väger TV:n (inklusive tillbehör) <b>MER än 61,2 kg (135 lb)?</b></p>	<p> <b>61,2 kg (135 lb)</b></p> <p>Nej - Perfekt! Ja - Det här monteringsfästet är INTE kompatibelt. Gå in på <a href="https://MountFinder.Sanus.com">MountFinder.Sanus.com</a> eller ring [US]: +1 (800)-359-5520 [EMEA]: +31 (0) 495 580 852 [Storbritannien]: +44 (0) 800 056 2853 för att hitta ett kompatibelt monteringsfäste.</p>
<p><b>2</b> Vad är din vägg gjord av?</p> <p><b>⚠ FÖRSIKTIGT:</b> Installera <b>INTE</b> på endast gipsskiva</p>	<p> Gipsskiva med träreglar? Perfekt!</p> <p> Osäker?</p> <p>Ring kundtjänst: [US]: +1 (800)-359-5520 [EMEA]: +31 (0) 495 580 852 [Storbritannien]: +44 (0) 800 056 2853</p>
<p><b>3</b> Har du alla verktyg som behövs?</p>	<p> Måttband, Penna, Tejp, Vattenpass, Skruvmejsel, Elborr, Regelsökare, Pryl, Träborrbit (3 mm / 1/8 tum)</p>
<p><b>4</b> Är du redo att börja?</p>	<p>Läs igenom hela bruksanvisningen för att vara säker på att du är bekväm med denna enkla monteringsprocess. Läs också i din TV:s bruksanvisning för att se om det finns några särskilda krav för montering av din TV.</p> <p>Om du inte förstår dessa anvisningar eller är tveksam om installationen, monteringen eller användningen är säker bör du ringa kundtjänst.</p> <p><b>⚠ FÖRSIKTIGHET:</b> Undvik personskada och skada på egendom!</p> <ul style="list-style-type: none"> <li>• Installera inte detta fäste i en brandvägg. Om du är osäker på konstruktionen av din vägg, kontakta din lokala byggnadsavdelning eller en kvalificerad installatör.</li> <li>• Den här produkten är utformad ENDAST för att installeras i väggar med träregel - INSTALLERA INTE I GIPSVÄGGAR ENBART.</li> <li>• Använd inte den här produkten i närheten av vatten; såsom badkar, tvättfat, diskbänk, tvättställ, pool eller i en våt källare.</li> <li>• Utrustning ska installeras i enlighet med ANSI/NFPA 70, National Electrical Code (NEC), NFPA 72, CAN-ULC-S540, Canadian Electrical Code, och/eller andra tillämpliga avsnitt av ANSI/IEEE C2 &amp; National Electrical Safety Code (NESC). Utrustning som är avsedd för installation i rum för informationsteknisk utrustning (datorer) ska installeras i enlighet med NFPA 75, Standard for the Fire Protection of Information Technology Equipment.</li> <li>• Installationen ska utföras av en professionell elentreprenör eller teknisk expert på lågspänning.</li> <li>• Använd inte denna produkt för något ändamål som inte uttryckligen specificerats av tillverkaren.</li> <li>• Tillverkaren är inte ansvarig för förstörelse eller skador som orsakats av felaktig montering eller användning.</li> </ul>

## Mått

SIDAN 3

## Innan du börjar

**Ta bort stativet** från TV:n ... om det är installerat, självklart.

**Installera eventuella tillbehör** som du planerar att använda med TV:n.

Läs alla bruksanvisningar till tillbehör för att bestämma om du behöver INSTALLERA dem INNAN du monterar TV:n.

**Skydda TV:ns framsida** när du lägger den ner för installation.

## Medföljande delar och monteringsstillbehör

SIDAN 4

**⚠ VARNING:** Den här produkten innehåller små delar som kan utgöra kvävningrisk om de sväljs. Innan du påbörjar hopmonteringen ska du kontrollera att alla delar finns med och är intakta. Om någon del saknas eller är skadad ska du inte returnera den skadade produkten till din återförsäljare, utan vända dig direkt till kundtjänst. Använd aldrig skadade delar!

**ⓘ OBS!** Inte alla monteringsstillbehör som medföljer kommer att användas.

## STEG 1

## Montera TV-fästet till TV:n

SIDAN 5

## 1-1 Välja skruvdiameter för TV:n

Endast en skruvstorlek passar TV:n.

## 1-2 Välja skruvlängd och distansbrickor för TV:n

### A INGEN DISTANSBRICKA

- **Flatback-TV** [TV-fästena ligger platt på TV:n]

Använd korta TV-skrivar **01**. Distansbrickor **03** ej nödvändigt.

### B DISTANSBRICKA KRÄVS

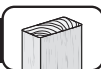
- **Flatback-TV med extra utrymmeskrav** [för djupa hål eller kabelstörning]
- **TV med rundad eller oregelbunden baksida** [TV-fästena ligger INTE platt mot TV:n]

Använd långa TV-skrivar **01** och distansbrickor **03** för att skapa extra utrymme mellan TV:n och TV-fästet.

## 1-3 Montera TV-fästet

▲ **FÖRSIKTIGT:** Undvik potentiella personskador och skador på egendom! Använd INTE elektriska verktyg för det här steget. Dra inte åt skruvarna **01** och **06** mer än vad som krävs för att fästa TV-fästet. Dra INTE åt skruvarna för hårt.

## STEG 2 Montera lådan i väggen



## Installation på trärege

SIDAN 6

▲ **FÖRSIKTIGHET:** Undvik eventuella personskador och materiella skador!

- Gipsskiva som täcker väggen får inte överstiga 1,5 cm (5/8 tum). • Minsta storlek på trärege: nominell 5,1 x 10,2 cm (2 x 4 tum) effektiv 3,8 x 8,9 cm (1½ x 3½ tum).
- Minsta horisontella avstånd mellan fästena: 40,6 cm (16 tum). • Minsta djup i vägghålet: 3,9 tum (99 mm). • Montera INTE i en vägg som innehåller elektriska ledningar, rör, brandblock eller något annat som kan orsaka störningar.

## STEG 3 Montera TV:n på lådan i väggen

SIDAN 8

### 3-1 Montera armenheten på lådan i väggen

📄 **OBS!** De två översta skruvarna (12) sitter inte helt på plats - dra åt tills de sitter ordentligt.

### 3-2 Hänga TV:n på armenheten

⚠️ **TUNGT!** Du kanske behöver hjälp under det här steget.

▲ **FÖRSIKTIGHET:** Undvik eventuella personskador och materiella skador! Se alltid till att låsskruven **13** är åtdragen så att TV:n sitter ordentligt på armenheten **11**.

## Hantera kablar

SIDAN 9

! **VIKTIGT:** Dra ut armen **11** helt för att lämna tillräckligt med kabellängd och förhindra att kablarna inte sträcks när någon rör på armarna.

Dra kablarna långs med armen.

! **VIKTIGT:** Kontrollera att sladdarna inte kan klämmas fast när fästet är i rörelse.

## Installera komponenterna

SIDAN 9

### Montera kopplingsdosan (ingår ej)

▲ **WARNING:** Risk för elstöt! Undvik eventuella allvarliga olycks- eller dödsfall. Låt en behörig elektriker utföra installationen.

📄 **OBS!** Knockout-hål **K** finns för installation av en UL-listad elektrisk kopplingsdosa (ingår ej) och UL-listat uttag (ingår ej).

▲ **FÖRSIKTIGT:** Om du installerar en kopplingsdosa, följ alla anvisningar som medföljer UL-listad elektrisk kopplingsdosa och UL-listat uttag.

Fäst komponenterna med remmar **17** och hålpluggar **16**.

📄 **OBS!** Montera komponenterna så att de inte stör armarna **11** när de är i utgångsläget.

## Justeringar

SIDAN 10



### LUTNING

TV:n bör vara enkel att justera när den flyttas, och sedan sitta på plats. Justera vredet för lutning **T** om TV:n lutar uppåt eller nedåt av sig själv. 📄 **OBS!** Om du inte har för avsikt att justera lutningen för olika visningsplatser kan du dra åt vredet **T** för hand för att förhindra oönskade rörelser. Vid behov kan du använda en insexnyckel för att dra åt vredet **T**.



### PLANJUSTERING

▲ **FÖRSIKTIGHET:** Skruven **13** MÅSTE lossas innan skruven vrids **S**.

▲ **FÖRSIKTIGHET:** Undvik eventuella personskador och materiella skador! Se alltid till att låsskruven **13** är åtdragen så att TV:n sitter ordentligt på armenheten.



### TA BORT TV:N ⚠️ TUNGT! DU KANSKE BEHÖVER HJÄLP UNDER DET HÄR STEGET.

⚠️ **TUNGT!** Du kanske behöver hjälp under det här steget.



### TA BORT ARMENHETEN


## МЫ ЗДЕСЬ, ЧТОБЫ ПОМОЧЬ ВАМ!

Хотите посмотреть видео, демонстрирующее, как просто это сделать самому? Посмотрите его прямо сейчас: [SANUS.com/3151](http://SANUS.com/3151)

Сделайте все правильно с первого раза. HeightFinder™ покажет вам, где сверлить. См. [SANUS.com/2567](http://SANUS.com/2567)

Наши консультанты по установке, находящиеся в США, готовы прийти вам на помощь. Позвоните нам: [US]: +1 (800)-359-5520 [EMEA]: +31 (0) 495 580 852 [UK]: +44 (0) 800 056 2853

### Перед началом установки необходимо убедиться, что это крепление подходит для вашего телевизора!

<b>1</b> Ваш телевизор (включая принадлежности) весит больше чем 61,2 кг (135 фунтов)?	 61,2 кг (135 фунтов)	Нет — Прекрасно! Да — Это крепление НЕ подходит. Посетите веб-сайт <a href="http://MountFinder.Sanus.com">MountFinder.Sanus.com</a> или позвоните по телефону [US]: +1 (800)-359-5520 [EMEA]: +31 (0) 495 580 852 [Великобритания]: 0800 056 2853, чтобы найти подходящее крепление.
--	---	---

<b>2</b> Из какого материала сделана ваша стена?	 Гипсокартон с деревянными стойками? <b>Прекрасно!</b>	 Не уверены?	<b>Позвоните в центр обслуживания клиентов:</b> [US]: +1 (800)-359-5520 [EMEA]: +31 (0) 495 580 852 [Великобритания]: +44 (0) 800 056 2853
--	---	--	---

**ВНИМАНИЕ!**  
ЗАПРЕЩАЕТСЯ установка только на гипсокартоне

<b>3</b> У вас есть все необходимые инструменты?	 <p>Мерная рулетка   Карандаш   Лента   Уровень   Отвертка   Электродрель   Искатель стоек   Шило   Сверло по дереву 3 мм (1/8 дюйма)</p>
--	---

<b>4</b> Готовы начать?	<p>Прочтите данную инструкцию полностью, чтобы уверенно и с легкостью выполнить установку. См. специальные требования к установке телевизора в инструкции к телевизору.</p> <p>Если вы не понимаете приведенные инструкции или не уверены в безопасности установки, сборки или эксплуатации данного изделия, обратитесь в центр обслуживания клиентов по телефону.</p> <p><b>ВНИМАНИЕ!</b> Соблюдайте осторожность во избежание получения травм и повреждения имущества!</p> <ul style="list-style-type: none"> <li>● Не допускается крепление этого кронштейна к противопожарной перегородке. При неуверенности в конструкции стены обратиться в местное управление строительства или к квалифицированному установщику.</li> <li>● Данное изделие предназначено для установки ТОЛЬКО в деревянные каркасные стены. НЕ УСТАНАВЛИВАЙТЕ ЕГО НЕПОСРЕДСТВЕННО В ГИПСОКАРТОН.</li> <li>● Не используйте данное изделие вблизи воды, например, ванны, умывальника, кухонной раковины, бассейна, в прачечной или во влажном подвале.</li> <li>● Оборудование следует устанавливать в соответствии с ANSI/NFPA 70, Национальным электротехническим кодексом (NEC), NFPA 72, CAN-ULC-S540, Канадским электротехническим кодексом и/или другими применимыми разделами ANSI/IEEE C2 и Национального свода правил по безопасному использованию электротехнических установок (NESC). Оборудование, предназначенное для установки в помещениях для информационно-технического оборудования (компьютеров), следует устанавливать в соответствии со стандартом NFPA 75 «Противопожарная защита информационно-технического оборудования».</li> <li>● Установка должна выполняться профессиональным электриком или специалистом по низковольтному оборудованию.</li> <li>● Не используйте данное изделие для любых целей, прямо не указанных производителем.</li> <li>● Производитель не несет ответственности за повреждения или травмы, вызванные неправильной сборкой или использованием.</li> </ul>
-------------------------	---

## Размеры

СТР. 3

## Перед началом работы

Снимите подставку с телевизора ..., конечно, если установлена.

Установите все принадлежности, которые требуется установить на ваш телевизор.

Прочитайте все руководства по установке принадлежностей и проверьте, требуется ли УСТАНАВЛИВАТЬ их ДО крепления телевизора.

Защитите поверхность экрана своего телевизора, когда кладете его на экран для монтажа.

## Поставляемые комплектующие и крепежные элементы

СТР. 4

**ПРЕДУПРЕЖДЕНИЕ!** В составе изделия есть мелкие детали, которые могут вызвать удушье при проглатывании. Перед сборкой убедитесь, что все детали имеются в наличии и не повреждены. Если какая-либо деталь отсутствует или повреждена, не возвращайте изделие дилеру; обратитесь в центр обслуживания клиентов. Не используйте поврежденные детали!

**ПРИМЕЧАНИЕ.** При монтаже используются не все включенные в комплект поставки крепежные элементы.

## ШАГ 1

## Крепление кронштейна к телевизору

СТР. 5

### 1-1 Выбор диаметра винтов для телевизора

Для вашего телевизора подходят винты только одного размера.



## 1-2 Выбор длины винтов для телевизора и прокладок

### А БЕЗ ПРОКЛАДОК

- **Телевизор с плоской стенкой** [телевизионные кронштейны плоско прилегают к телевизору]

Используйте **короткие** винты для телевизора **01**. Прокладки **03** не нужны.

### В ПРОКЛАДКИ НЕОБХОДИМЫ

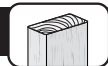
- **Телевизор с плоской стенкой, когда требуется дополнительное пространство** [если применяются глубокие установочные отверстия или имеются помехи от других кабелей]
- **Телевизор со стенкой искривленной или неправильной формы** [телевизионные кронштейны НЕ прилегают к телевизору плоско]

Используйте **длинные** винты для телевизора **01** и прокладки **03** для создания дополнительного пространства между телевизором и телевизионным кронштейном.

## 1-3 Монтаж телевизионного кронштейна

**ВНИМАНИЕ!** Соблюдайте осторожность во избежание получения травм и повреждения имущества! Не используйте электроинструменты для данного шага. Затягивайте винты **01** и **06** с усилием не большим, чем достаточно для крепления телевизионного кронштейна к телевизору. Не затягивайте винты слишком сильно.

## ШАГ 2 Присоединение короба в стене к стене



### Установка на деревянные стойки

СТР. 6

**ВНИМАНИЕ!** Соблюдайте осторожность во избежание получения травм или повреждения имущества!

- Толщина гипсокартона, покрывающего стену, не должна превышать 1,5 см (5/8 дюйма).
- Минимальный размер деревянной стойки: общий 5,1 x 10,2 см (2 x 4 дюйма); номинальный 3,8 x 8,9 см (1 1/2 x 3 1/2 дюйма).
- Минимальное горизонтальное пространство между креплениями: 40,6 см (16 дюймов).
- Минимальная глубина полости стены: 99 мм (3,9 дюйма).
- НЕ ДОПУСКАЕТСЯ крепление к стене с электрическими проводами, трубами, огнестойкой панелью и другими создающими помеху элементами.

## ШАГ 3 Прикрепление телевизора к короба в стене

СТР. 8

### 3-1 Крепление штанги в сборе к короба в стене

**ПРИМЕЧАНИЕ.** Два верхних винта (12) не полностью затянуты – затяните их до упора.

### 3-2 Крепление телевизора к штанге в сборе

**ТЯЖЕЛЫЙ!** На этом шаге вам может понадобиться помощь.

**ВНИМАНИЕ!** Соблюдайте осторожность во избежание получения травм или повреждения имущества! Всегда следите за тем, чтобы стопорный винт **13** был затянут, чтобы телевизор был надежно закреплен на штанге в сборе **11**.

## Прокладка кабелей

СТР. 9

**ВАЖНО!** Вытяните штангу **11** до ее полного удлинения, чтобы оставить достаточный запас длины кабелей и предотвратить их натяжение во время движения штанг.

Проложите кабели вдоль штанги.

**ВАЖНО!** Убедитесь, что кабели расположены таким образом, чтобы при движении кронштейна не происходило их зажатие.

## Установка оборудования

СТР. 9

**УСТАНОВИТЕ РАСПРЕДЕЛИТЕЛЬНУЮ КОРОБКУ** (не входит в комплект поставки)

**ПРЕДУПРЕЖДЕНИЕ: Опасность поражения электрическим током! Избегайте серьезных травм и гибели. О том, как правильно выполнить установку, проконсультируйтесь с квалифицированным электриком.**

**ПРИМЕЧАНИЕ.** Кабель-каналы **К** предназначены для установки электрораспределительной коробки, включенной в список UL (не входит в комплект поставки), и розетки питания, включенной в список UL (не входит в комплект поставки).

**ВНИМАНИЕ!** При установке распределительной коробки следуйте всем инструкциям, которые прилагаются к электрораспределительной коробке, включенной в список UL, и к розетке питания, включенной в список UL.

Закрепите компоненты с помощью ремней **17** и заглушек **16**.

**ПРИМЕЧАНИЕ.** Установите компоненты так, чтобы, находясь в исходном положении, они не мешали рычагам **11**.

## Регулировки

СТР. 10



### НАКЛОН

Ваш телевизор должен легко изменять положение при перемещении, а затем оставаться на месте. Вращайте регуляторы натяжения при наклоне **T**, чтобы увеличить или уменьшить угол наклона телевизора.

**ПРИМЕЧАНИЕ.** Если вы не собираетесь регулировать наклон при просмотре из различных положений, можно затянуть регуляторы натяжения при наклоне **T**, чтобы предотвратить нежелательное перемещение. При необходимости можно затянуть регуляторы с помощью шестигранного ключа **T**.



### ВЫРАВНИВАНИЕ

**ВНИМАНИЕ!** Винт **13** НЕОБХОДИМО ослабить перед вращением винта **S**.

**ВНИМАНИЕ!** Соблюдайте осторожность во избежание получения травм или повреждения имущества! Всегда следите за тем, чтобы стопорный винт **13** был затянут, чтобы телевизор был надежно закреплен на штанге в сборе.



**СНЯТИЕ ТЕЛЕВИЗОРА** **ТЯЖЕЛЫЙ!** НА ЭТОМ ШАГЕ ВАМ МОЖЕТ ПОНАДОБИТЬСЯ ПОМОЩЬ.

**ТЯЖЕЛЫЙ!** На этом шаге вам может понадобиться помощь.




**СНЯТИЕ ШТАНГИ В СБОРЕ**

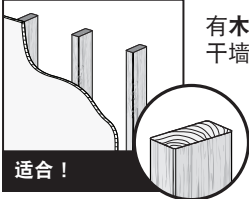

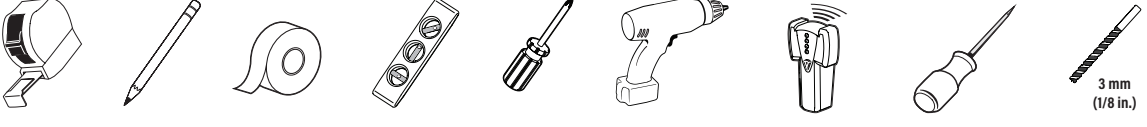
## 随时随地的帮助

想要通过视频了解如何轻松完成此 DIY 项目?  立即观看: [SANUS.com/3151](http://SANUS.com/3151)

确保安装一举成功。HeightFinder™ 可提供具体的钻孔位置。  访问以下网址了解详细信息: [SANUS.com/2567](http://SANUS.com/2567)

我们在美国的安装专家可随时提供帮助。  若需帮助请致电: US: +1 (800)-359-5520 [EMEA]: +31 (0) 495 580 852 [UK]: +44 (0) 800 056 2853

### 在开始安装之前, 我们首先来确认此支架是否适合您!

<p><b>1</b> 您的电视机 (包括配件) 的重量是否超过 61.2 kg (135 磅)?</p>	 61.2 kg (135 磅) 否 - 适合! 是 - 此支架不兼容。访问 <a href="http://MountFinder.Sanus.com">MountFinder.Sanus.com</a> 或致电 [US]: +1 (800)-359-5520 [EMEA]: +31 (0) 495 580 852 [イギリス]: +44 (0) 800 056 2853 查找兼容的支架。
<p><b>2</b> 墙是什么材料制成的?</p> <p><b>注意:</b> 不要仅安装在干墙上</p>	 有木墙柱的干墙? 适合!  不确定? 致电客户服务: [US]: +1 (800)-359-5520 [EMEA]: +31 (0) 495 580 852 [イギリス]: +44 (0) 800 056 2853
<p><b>3</b> 所有必需的工具是否已齐备?</p>	 卷尺    铅笔    美纹纸胶带    水平仪    螺丝刀    电钻    墙柱探测器    尖钻    木柱钻头 (3 mm / 1/8 in.)
<p><b>4</b> 准备就绪?</p>	<p>请完整浏览这些说明, 确保您完全理解此简便安装流程。另请参阅电视机的所有者手册, 检查其中对于电视机的安装是否规定了任何特殊要求。如您不理解这些说明, 或对本产品的安全安装、拆卸或使用存有疑问, 请拨打下列电话联系客户服务部。</p> <p><b>注意:</b> 避免潜在人身伤害和财产损毁!</p> <ul style="list-style-type: none"> <li>不要将此安装安装在防火墙中。如果您不确定墙壁的构造, 请联系您当地的建筑部门或合格的安装人员。</li> <li>依照设计, 本产品仅限于安装到木制立柱墙上——请勿单独安装到石膏板上。</li> <li>请勿在靠近水的位置使用本产品; 例如浴缸、洗脸盆、厨房水槽、洗衣盆、泳池或潮湿的地下室。</li> <li>设备安装应符合 ANSI/NFPA 70、国家电气规范 (NEC)、NFPA 72、CAN-ULC-S540、加拿大电气规范和/或 ANSI/IEEE C2, 以及国家电气安全规范 (NEC) 的其他适用部分。如计划将设备安装在信息技术设备 (计算机) 机房中, 应依据 NFPA 75 (信息技术设备防火标准) 安装。</li> <li>应由专业的电气承包商或低压技术人员完成安装。</li> <li>请勿将本产品用于制造商未明确指定的任何目的。</li> <li>制造商对因装配或使用不当造成的损坏或伤害概不负责。</li> </ul>

## 尺寸

第 3 页

## 开始安装之前

**拆除电视机底座。** 如果电视机已安装底座, 先将其拆除。

**安装所需配件**到电视机上。

查看所有配件安装手册, 并确定是否需要安装电视机之前安装这些配件。

**保护电视屏幕。** 将电视机放倒安装时, 请保护好电视屏幕。

## 配套零件和配件

第 4 页

**警告:** 此产品包含若吞咽可能引致窒息危险的小部件。在开始装配以前, 先确定所有零件均已提供且完好无损。如果有零件缺失或受损, 请勿将受损零件返回至经销商; 请联系客户服务部。切勿使用受损零件!

**注意:** 并非包含的所有配件均要使用。

## 步骤 1

### 安装电视机托架

第 5 页

#### 1-1 选择电视机螺钉直径

只有一种螺钉尺寸适用于您的电视机。

## 1-2 选择电视机螺钉长度和隔圈

### A 无需隔圈

- 后部平直电视机 [电视机托架平放在电视机上]  
使用较短的电视机螺钉 01。无需使用隔圈 03。

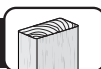
### B 需要隔圈

- 需要额外空间的后部平直电视机 [因应嵌孔较深或线缆较多的情况]
- 圆背形或背面不规则形电视机 [电视机托架无法紧贴在电视机上]  
使用较长的电视机螺钉 01 和隔圈 03，以便在电视机和电视机托架之间创造额外的空间。

## 1-3 安装电视机托架

**警告：** 避免潜在人身伤害和财产损失！请勿在此步骤中使用电动工具。只需将螺钉 01 和 06 拧紧到足以使电视机托架 固定到电视机上即可。请勿过度紧固螺丝。

## 步骤 2 将壁板安装到墙壁上



### 木墙柱安装

第 6 页

- ⚠ **注意：** 避免潜在人身伤害或财产损失！
  - 墙上覆盖的干式墙不能超过 15 cm (5/8 in.)。
  - 最小木墙柱尺寸：标称 5.1 x 10.2 cm (2 x 4 in.) 实际 3.8 x 8.9 cm (1½ x 3½ in.)。
  - 扣件之间的最小水平间隔：40.6 cm (16 in.)。
  - 进入墙腔的最浅深度：3.9 英寸 (99 毫米)。
  - 请勿安装在包含电线、管道、火块或任何其他可能造成干扰的墙壁上。

## 步骤 3 安装电视到壁板

第 8 页

### 3-1 安装悬臂组件到壁板

**注意：** 不用把顶部的两个螺钉 (12) 拧到底 - 拧紧直至紧贴即可。

### 3-2 将电视机挂到悬臂组件上

**重物！** 您可能需要帮助来完成此步骤。

**警告：** 避免潜在人身伤害或财产损失！始终确保锁定螺丝 13 已拧紧，以确保电视机牢固地拧紧在悬臂组件 11 上。

## 管理线缆

第 9 页

**重要事项：** 拉动悬臂 11 直至其完全展开，留出足够的长度以防止悬臂移动时拉伸电缆。  
沿悬臂布放线缆。

**重要事项：** 确保线缆的布设位置可避免线缆在支架移动过程中受到夹挤。

## 安装组件

第 9 页

### 安装接线盒 (不含)

**警告：** 有触电危险！避免潜在重伤或死亡。请向具备资格的电工咨询适当的安装方法。

**注意：** 暗盒 (K) 用于安装由 UL 所列的接线盒 (不含) 和由 UL 所列的插座 (不含)。

**注意：** 如果安装接线盒，按照 UL 所列接线盒和 UL 所列插座随附的所有说明进行操作。

用带子 17 和孔塞 16 固定组件。

**注意：** 安装组件，以便在初始位置时不会干扰臂 11。

## 调节

第 10 页



### 倾斜

电视机应该易于移动和调节，调节完毕后应该保持在位。如果您的电视机向上或向下倾斜，请调整倾斜度调整旋钮 (T)。ⓘ **注意：** 如果不想针对不同观看位置调整倾斜度，则可以用手拧紧倾斜度调整旋钮 (T)，以防止意外移动。如果需要，请使用六角扳手拧紧旋钮 (T)。



### 水平

**注意：** 拧动螺丝 13 前必须先拧松螺丝 (S)。

**注意：** 避免潜在人身伤害或财产损失！始终确保锁定螺丝 13 已拧紧，以确保电视机牢固地拧紧在悬臂组件上。



**拆卸电视机** (R) **重物！** 您可能需要帮助来完成此步骤。

**重物！** 您可能需要帮助来完成此步骤。



### 拆卸悬臂组件


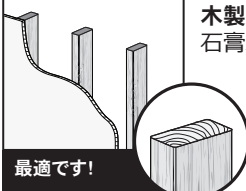

## 便利な情報サイトとお問い合わせ先

取り付け手順をわかりやすく説明したビデオをご覧ください。次のサイトにアクセスしてください：[SANUS.com/3151](http://SANUS.com/3151)

一度で正しく取り付けられるように、HeightFinder™で穴を開ける場所を確認できます。次のサイトをご覧ください：[SANUS.com/2567](http://SANUS.com/2567)

弊社の米国の専門技術者が、取り付けのご相談に応じます。☎電話：US: +1 (800)-359-5520 [EMEA]: +31 (0) 495 580 852 [UK]: +44 (0) 800 056 2853

### 作業を始める前に、このマウントがお使いのテレビに適しているかどうかを確認します。

<p><b>1</b> 設置するテレビ (アクセサリを含む) の重量が、61.2 kg (135 ポンド) を超えていますか。</p>	 <p>いいえ - 最適です! はい - このマウントは、適合しません。MountFinder.Sanus.comをご覧ください。 [US]: +1 (800)-359-5520 [EMEA]: +31 (0) 495 580 852 [英国]: +44 (0) 800 056 2853 で適合するマウントについてお問い合わせください。</p>
<p><b>2</b> テレビを掛ける壁の材質は何ですか?</p> <p><b>注意:</b> 石膏ボードだけの壁には取り付けないでください</p>	 <p>木製スタッドと石膏ボード</p> <p>最適です!</p> <p><b>?</b> わからない</p> <p>カスタマーサービスにお問い合わせください： [US]: +1 (800)-359-5520 [EMEA]: +31 (0) 495 580 852 [英国]: +44 (0) 800 056 2853</p>
<p><b>3</b> 必要な工具は全部揃っていますか?</p>	 <p>巻き尺 鉛筆 マスキングテープ 水準器 ドライバー 電気ドリル スタッドファイnder 千枚通し 3mm (1/8 インチ) 木工用ドリルビット</p>

<p><b>4</b> 準備が整いましたか?</p>	<p>取り付け作業は難しくありませんが、必ずこの説明書を最後まで読み、手順をすべて理解してください。また、お使いのテレビ特有の要件があるかどうかを、テレビの取扱説明書で確認してください。この説明書に不明な点がある場合や、この製品の取り付け、組み立て、使用の安全性について疑問がある場合は、のカスタマーサービスにお問い合わせください。</p> <p><b>注意:</b> 起こりうる人身事故や物的損害が発生しないようにご注意ください。</p> <ul style="list-style-type: none"> <li>このマウントをファイアウォールにインストールしないでください。壁の構造について不明な点がある場合は、お住まいの地域の建築部門または有資格の設置業者にお問い合わせください。</li> <li>本品は木製スタッドのある壁にのみ取り付けが可能です。石膏ボードのみの壁には取り付けないでください。</li> <li>本品は、浴槽、洗面台、キッチンシンク、洗濯槽、スイミングプール、濡れた地下室など、水を使用する場所付近では使用しないでください。</li> <li>機器の設置は、ANSI/NFPA 70、米国電気工事規程 (NEC)、NFPA 72、CAN-ULC-S540、カナダ電気安全規則、および/あるいはANSI/IEEE C2および米国電気安全規程 (NESC) の関連する条文に従って行ってください。情報技術機器 (コンピュータ) 室での設置が意図された機器は、NFPA 75 情報技術機器の防火基準に従って設置してください。</li> <li>設置は、専門の電気業者または低電圧電気技師が行ってください。</li> <li>本品は、製造者により明示的に指定されている目的以外には使用しないでください。</li> <li>製造者は、組み立てや使用方法を誤ったことによる損害や負傷については責任を負いかねます。</li> </ul>
----------------------------	---

## 寸法

3 ページ

## 作業を始める前に

テレビ台を付けている場合は、**取り外します**。

テレビに必要なアクセサリを**すべて取り付けます**。

テレビを壁に掛ける前にアクセサリを取り付ける必要があるかどうかを、それぞれのアクセサリの取扱説明書で確認してください。

テレビを下に置く場合は、**画面を保護します**。

## 付属している部品およびハードウェア

4 ページ

**警告:** 本製品には、誤って飲み込むと窒息する危険性のある、小さな部品が含まれています。組み立て始める前に、部品がすべて揃っており、破損していないことを確認してください。足りない部品や破損している部品がある場合は、販売店に返品せずに、カスタマーサービスまでご連絡ください。破損した部品は絶対に使用しないでください。

**注記:** 付属の金具をすべて使用するわけではありません。

## 手順 1 テレビに壁掛けブラケットを取り付ける

5 ページ

### 1-1 適切な直径のネジを選ぶ

お使いのテレビに適したネジのサイズは 1 種類だけです。

## 1-2 適切な長さのネジとスペーサーを選ぶ

### A スペーサーなし

- 背面が平らなテレビ [テレビブラケットをテレビに直接取り付け]  
短いネジ 01 を使用します。スペーサー 03 は不要です。

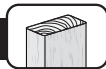
### B スペーサーが必要

- 背面の平らなテレビ (追加の空間を必要とするもの) [ネジ穴が深い、またはケーブルが干渉する場合]
- 背面が丸みを帯びている等、平らでないテレビ [テレビブラケットをテレビ背面に平行に取り付けられない場合]  
長いネジ 01 とスペーサー 03 で、テレビとテレビブラケットの間に隙間を作ります。

## 1-3 壁掛けブラケットを組み立てる

- ▲ 注意: 負傷したり壁面を傷付けたりしないように注意してください。この手順には、電動工具を使用しないでください。  
ネジ 01 と 06 は、テレビブラケットをテレビに固定するために必要なだけ締めてください。ネジを締めすぎないでください。

## 手順2 ウォールプレートを取り付ける



### 木製スタッド壁への取り付け

6 ページ

- ▲ 注意: 負傷したり壁面を傷付けたりしないように注意してください。● 壁面を覆う石膏ボードは15cm (5/8 インチ) を超えてはいけません。● 木製スタッドの最小寸法: 名目 51x102.2cm (2x4 インチ)、実寸 38x8.9cm (1½x3½ インチ)。● 留め金具間の最小水平間隔は、40.6cm (16 インチ)。● 壁内空洞への最小深さ: 3.9インチ (99mm)。  
● 電線、パイプ、防火ブロック、または干渉を引き起こす可能性のある他のものを含む壁には取り付けしないでください。

## 手順3 テレビをウォールプレートに掛ける

8 ページ

### 3-1 ウォールプレートにアームアセンブリーを取り付ける

- 📖 ご注意: 上部2本のネジ (12) は完全には収まりません。しっかりとハマるまで締め付けてください。

### 3-2 テレビをアームアセンブリーに掛ける

- ⚠️ 重いです! この手順は、どなたかに手伝ってもらってください。

- ▲ 注意: 起こりうる人身事故や物的損害が起こらないようにご注意ください。常に、止めネジ 13 が締められ、テレビがアームアセンブリー 11 にしっかり固定されていることをご確認ください。

## ケーブルの配線

9 ページ

- 📌 重要: アーム 11 を完全に伸ばしてください。ケーブルに余裕を持たせ、アームを動かしてもケーブルが引っ張られないようにします。

アームにケーブルを沿わせませす。

- 📌 重要: マウントが動く際にケーブルが挟まれないことを確認してください。

## コンポーネントをインストールする

9 ページ

接続箱を取り付けてください (どちらも同梱されていません)

- ▲ 警告感電注意! 大けがや死亡事故にならないようご注意ください。正しい取付方については、資格を持つ電気技術者に確認してください。

📖 注記: ノックアウト (K) は、UL 規格認定取得済みの電気接続箱およびコンセント (どちらも同梱されていません) の取り付けのために提供されています。

- ▲ 注意: 接続箱を取り付ける場合、UL 認定取得済みの電気接続箱およびコンセントに同梱されているすべての取扱説明書に従ってください。

コンポーネントは、ストラップ 17 とホールプラグ 16 で固定してください。

- 📖 ご注意: コンポーネントは、ホームポジションでアーム 11 と干渉しないように設置してください。

## 調節

10 ページ

### 傾き

テレビの傾きは簡単に変わることができ、そのままの位置に留まるはずではありません。傾き調節ノブ (T) を回して、テレビを自然に上下に傾けます。📖 注記: 異なった視聴場所のためにテレビの傾きを調節する必要のない場合は、傾き調節ノブ (T) を手で締めて、テレビの傾きを固定することができます。必要な場合には、ノブ (T) を締め付けるために六角棒スパナを使用します。

### 水平位置

- ▲ 注意: ねじ 15 は必ず、ねじ (S) を回す前に緩める必要があります。

- ▲ 注意: 起こりうる人身事故や物的損害が起こらないようにご注意ください。常に、止めネジ 13 が締められ、テレビがアームアセンブリー にしっかり固定されていることをご確認ください。

### テレビを取り外す ⚠️ 重いです! 誰かに手伝ってもらってください。

- ⚠️ 重いです! この手順は、どなたかに手伝ってもらってください。

### アームアセンブリーを外す



**SANUS**<sup>®</sup>

A brand of  Legrand

Thank you for choosing Sanus! Please take a moment to let us know how we did:

**Legrand AV Inc.**

6436 City West Parkway  
Eden Prairie, MN 55344 USA

**US:** +1 (800) 359-5520

SANUS.com

**Legrand AV Netherlands B.V.**

Franklinstraat 14  
6003 DK Weert Netherlands

**EMEA:** +31 (0) 495 580 852

**UK:** +44 (0) 800 056 2853

SANUS.com

**Authorized Representative for the UK**

Starline Holding Technology Ltd.  
Unit C Island Road  
Reading RG2 0RP UK

Legrand AV Inc. and its affiliated corporations and subsidiaries (collectively, "Legrand"), intend to make this manual accurate and complete. However, Legrand makes no claim that the information contained herein covers all details, conditions, or variations. Nor does it provide for every possible contingency in connection with the installation or use of this product. The information contained in this document is subject to change without notice or obligation of any kind. Legrand makes no representation of warranty, expressed or implied, regarding the information contained herein. Legrand assumes no responsibility for accuracy, completeness or sufficiency of the information contained in this document.

©2023 Legrand AV Inc. All rights reserved. SANUS is a brand of Legrand. SANUS, HeightFinder and the SANUS logo are trademarks of Legrand.