

SANUS®

A brand of  Legrand®

IN-WALL CABLE MANAGEMENT KIT

SA-IWCM2

Installation Instructions

6901-602710

IMPORTANT SAFETY INSTRUCTIONS


PLEASE READ ENTIRE MANUAL PRIOR TO USE
SAVE THESE INSTRUCTIONS

⚠ CAUTION: Avoid potential personal injuries and property damage!

- **FOR LOW VOLTAGE CABLES ONLY.**
- **RISK OF FIRE - DO NOT** install power supply cord within the wall cavity.
- Do not use this product for any purpose not explicitly specified by manufacturer.
- Manufacturer is not responsible for damage or injury caused by incorrect assembly or use.
- If you do not understand these instructions or have doubts about the safety of the installation, assembly or use of this product, contact customer service.

We'll Make It Stress-Free

If you have any questions, just give us a call.

 **800-359-5520**

 **SANUS.com**

Legrand AV Inc. and its affiliated corporations and subsidiaries (collectively, "Legrand"), intend to make this manual accurate and complete. However, Legrand makes no claim that the information contained herein covers all details, conditions, or variations. Nor does it provide for every possible contingency in connection with the installation or use of this product. The information contained in this document is subject to change without notice or obligation of any kind. Legrand makes no representation of warranty, expressed or implied, regarding the information contained herein. Legrand assumes no responsibility for accuracy, completeness or sufficiency of the information contained in this document.

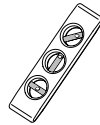
©2021 Legrand AV Inc. All rights reserved. SANUS is a brand of Legrand. SANUS and the SANUS logo are registered trademarks. All other brand names or marks are used for identification purposes and are trademarks of their respective owners.

Legrand AV Inc.
6436 City West Parkway
Eden Prairie, MN 55344 USA

Tools Required



Pencil



Level



Stud Finder



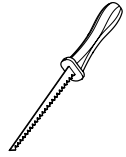
Tape Measure



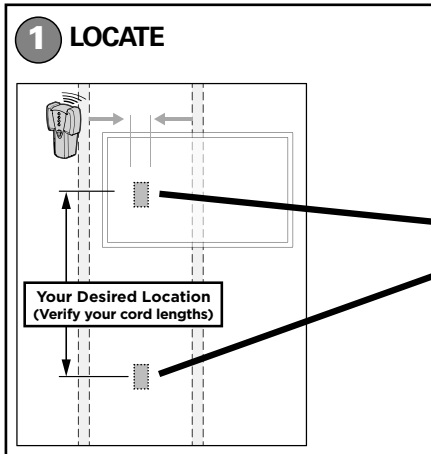
Phillips Screwdriver



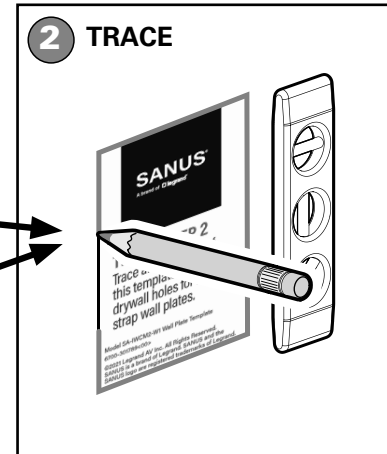
Slotted Screwdriver



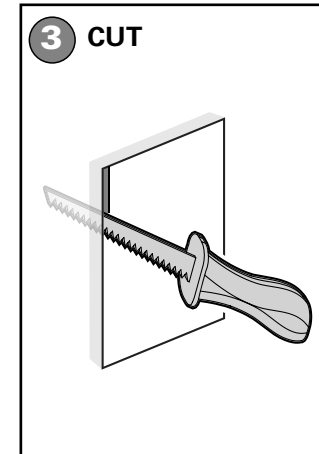
Drywall Saw



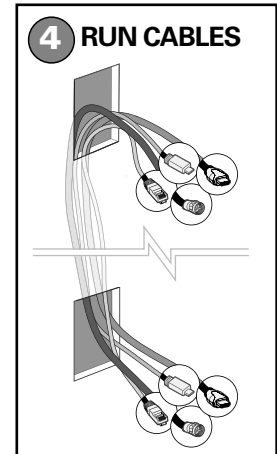
Find you desired locations (between studs).



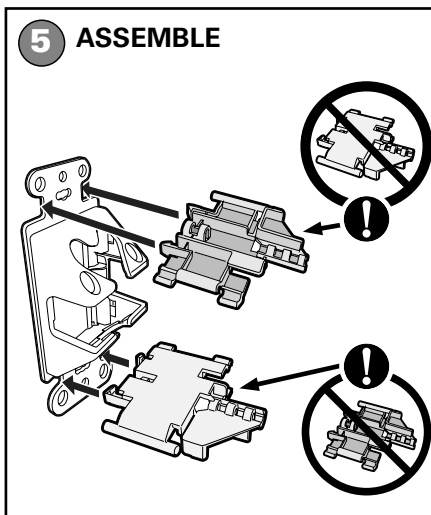
Trace the template at your locations.



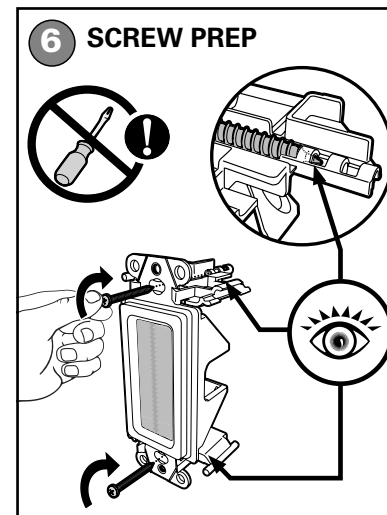
Cut out the holes in the drywall.



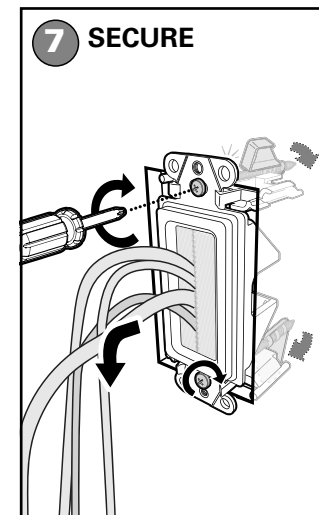
Run your low voltage cables.



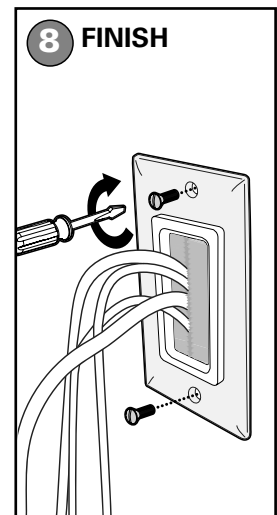
Snap the lock tabs in place.



Hand tread the screws into the lock tabs.



Insert into the wall and secure the lock tabs by turning the screws.



Install the cover plate.

SANUS®

A brand of  Legrand®

GESTIÓN DE CABLES EN LA PARED KIT

SA-IWCM2

Manual de instrucciones

6901-602710

INSTRUCCIONES IMPORTANTES DE SEGURIDAD

LEA TODO ESTE MANUAL ANTES DE UTILIZAR ESTE
PRODUCTO


GUARDE ESTAS INSTRUCCIONES

⚠ PRECAUCIÓN: Evite posibles lesiones
personales y daños materiales.

- **SOLO PARA CABLES DE BAJO VOLTAJE**
- **RIESGO DE INCENDIO** - NO instalar el cable de alimentación en el hueco de la pared
- No utilice este producto para ningún otro propósito que no sea el explícitamente especificado por el fabricante.
- El fabricante no se responsabiliza de ningún daño o lesión resultante del montaje incorrecto o el uso indebido.
- Si no entiende las instrucciones o si tiene dudas acerca de la seguridad de la instalación, el montaje o el uso del producto, póngase en contacto con el Servicio de Atención al Cliente o llame a nuestro servicio técnico

Los haremos sin estrés

Si tiene preguntas mientras realiza la instalación, llámenos

 **800-359-5520**

 **SANUS.com**

Legrand AV Inc. y sus empresas asociadas y filiales (colectivamente "Legrand") tienen la intención de que este manual sea preciso y completo. Sin embargo, Legrand no garantiza que la información que contiene incluya todos los detalles condiciones y variaciones, ni que contemple toda posible contingencia en conexión con la instalación y uso de este producto. La información contenida en este documento es susceptible de ser modificada sin aviso ni obligación de ningún tipo. Legrand no hace ninguna manifestación de garantía, explícita o implícita, respecto a la información contenida en este documento. Legrand no asume ninguna responsabilidad por la exactitud, integridad o suficiencia de la información contenida en este documento.

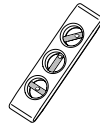
©2021 Legrand AV Inc. Reservados todos los derechos. SANUS es una marca de Legrand. Todos los demás nombres de marca o marcas se utilizan con fines de identificación y son marcas comerciales de sus respectivos propietarios.

Legrand AV Inc.
6436 City West Parkway
Eden Prairie, MN 55344 USA

Herramientas necesarias



Lápiz



Nivel



Localizador
de montantes



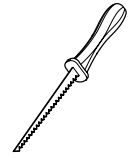
Cinta métrica



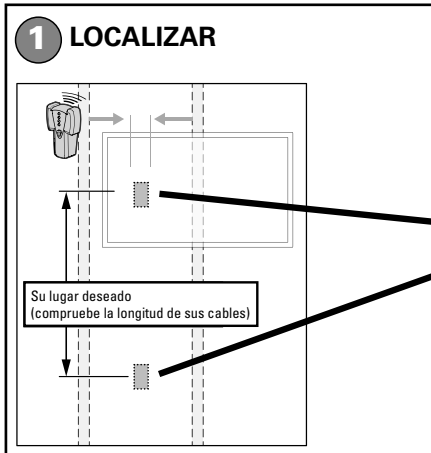
Destornillador



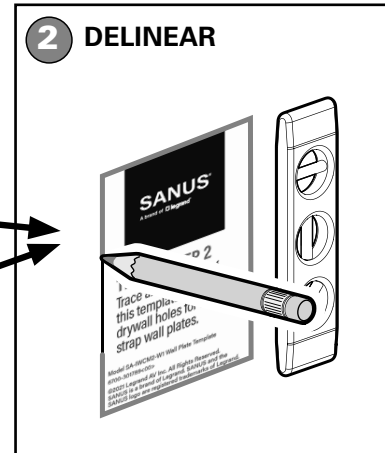
Destornillador



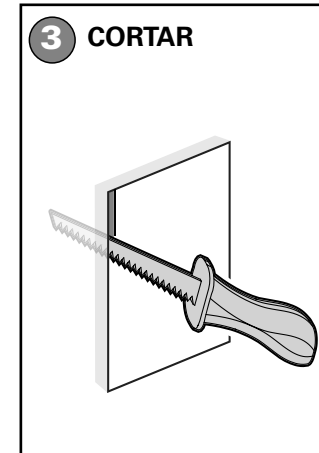
Sierra para
yeso



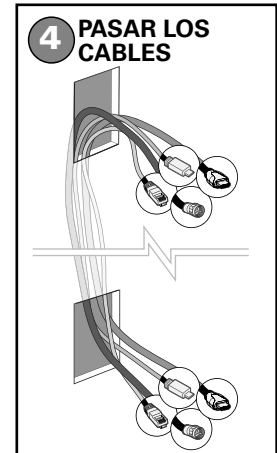
Busque los lugares deseados (entre montantes).



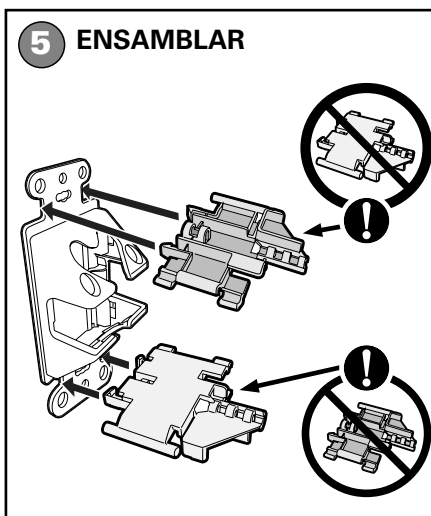
Delinee la plantilla en los lugares elegidos.



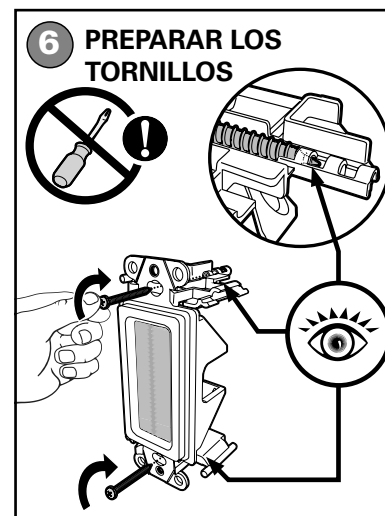
Corte los orificios en la pared.



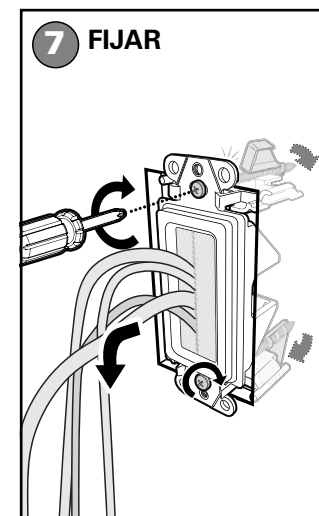
Pase los cables de bajo voltaje.



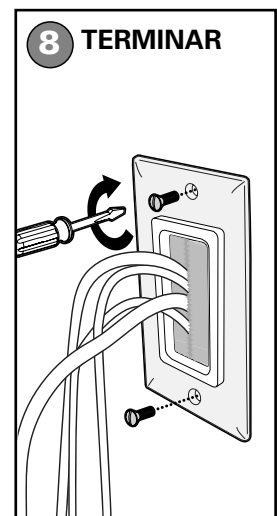
Coloque las pestañas de bloqueo en su lugar.



Introduzca a mano los tornillos en las pestañas de bloqueo.



Inserte la placa en la pared y atornille las pestañas de bloqueo para fijarlas.



Instale la tapa.