

Quick Setup Guide

Guide de démarrage rapide

Guía de configuración rápida

QB43B QB50B QB55B QB65B QB75B
QB55B-N QB65B-N QB75B-N

English

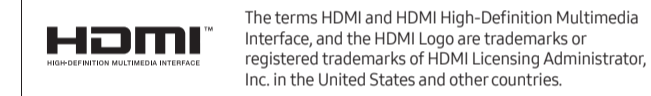
* Recommended hours of use per day of this product is under 16 hours. If the product is used for longer than 16 hours a day, the warranty may be void.
* The color and the appearance may differ depending on the product, and the content in the manual is subject to change without prior notice to improve the performance.
* Download the user manual from the following Samsung Website for further details.
<http://www.samsung.com/displaysolutions>

Français

* Il est recommandé d'utiliser ce produit moins de 16 heures par jour. Si la durée d'utilisation du produit dépasse 16 heures par jour, la garantie peut ne pas s'appliquer.
* La couleur et l'aspect peuvent varier selon le modèle, et le contenu de ce manuel peut être modifié sans préavis pour des raisons d'amélioration des performances.
* Téléchargez le manuel de l'utilisateur depuis le site Web Samsung suivant pour obtenir de plus amples détails.

Español

* Se recomienda usar este producto menos de 16 horas por día. Si el producto se usa más de 16 horas por día, es posible que se anule la garantía.
* El color y el aspecto pueden ser distintos según el producto, y el contenido en este manual está sujeto a cambios sin previo aviso para mejorar el rendimiento del producto.
* Si necesita más información, descargue el manual del usuario desde el sitio web de Samsung.



Checking the Components

Vérification des composants

Comprobación de los componentes

English

Contact the vendor where you purchased the product if any components are missing. Components may differ in different locations.

- Quick Setup Guide
- Regulatory guide
- Batteries (AAA x 2) (Not available in some locations)
- RS232C adapter
- Warranty card (Not available in some locations)
- Power cord
- Remote Control
- HOLDER-CABLE (Supported models: QB65B, QB65B-N, QB75B, QB75B-N)

Français

Communiquez avec le fournisseur qui vous a vendu l'appareil s'il manque des composants. Les composants peuvent varier selon les localités.

- Guide de démarrage rapide
- Guide de réglementation
- Piles (AAA x 2) (Non disponible dans certaines régions)
- RS232C Adaptateur
- Fiche de garantie (Non disponible dans certaines régions)
- Cordon d'alimentation
- Télécommande
- GUIDE-CÂBLE (Modèles pris en charge: QB65B, QB65B-N, QB75B, QB75B-N)

Español

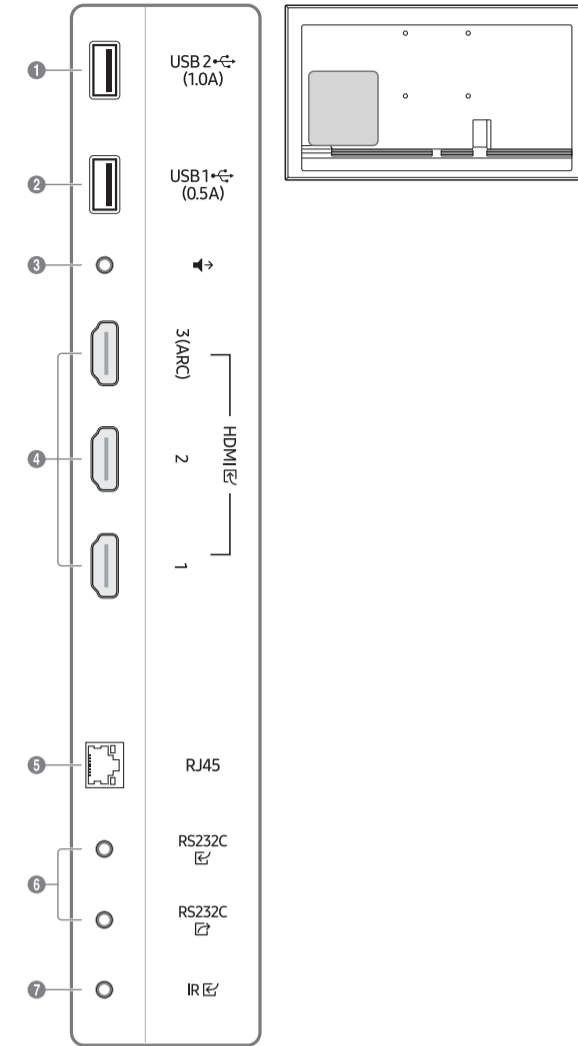
Si falta alguno de los componentes, contacte al distribuidor donde adquirió el producto. Los componentes pueden lucir distintos, según la ubicación.

- Guía de configuración rápida
- Guía de reglamentaciones
- Pilas (AAA x 2) (no están disponibles en ciertas ubicaciones)
- Adaptador de alimentación de RS232C
- Tarjeta de garantía (no disponible en algunos lugares)
- Cable de alimentación
- Control remoto
- CABLE DE SOPORTE (Modelos compatibles: QB65B, QB65B-N, QB75B, QB75B-N)

Ports

Connecteurs

Puertos



English

- 1 Connect to a USB memory device.
* The USB ports on the product accept a maximum constant current of 1.0A. If the maximum value is exceeded, USB ports may not work.
- 2 Connect to a USB memory device.
* The USB ports on the product accept a maximum constant current of 0.5A. If the maximum value is exceeded, USB ports may not work.
- 3 Outputs sound to an audio device via an audio cable.
- 4 Connects to a source device using a HDMI cable or HDMI-DVI cable.
- 5 Connects to MDC and the Internet using a LAN cable. (10/100 Mbps)
- 6 Connects to MDC using an RS232C adapter.
- 7 Connects to an external IR cable that receives signals from the remote control.

Français

- 1 Connexion à un périphérique USB.
* Les ports USB du produit acceptent un courant constant maximal de 1.0 A. Si la valeur maximale est dépassée, les ports USB peuvent ne pas fonctionner.
- 2 Connexion à un périphérique USB.
* Les ports USB du produit acceptent un courant constant maximal de 0.5 A. Si la valeur maximale est dépassée, les ports USB peuvent ne pas fonctionner.
- 3 Transmet le son d'un appareil audio par le biais d'un câble audio.
- 4 Se connecte à une source à l'aide d'un câble HDMI ou HDMI-DVI.
- 5 Se branche sur le contrôle multécran et à Internet à l'aide d'un câble LAN. (10/100 Mbps)
- 6 Connexion au MDC grâce à un adaptateur RS232C.
- 7 Connexion à un câble IR externe qui reçoit les signaux de la télécommande.

Español

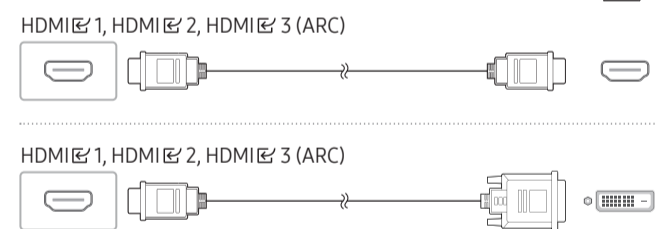
- 1 Permite conectarse a un dispositivo de memoria USB.
* El puertos USB en el producto admite una corriente constante máxima de 1.0 A. Si se excede el valor máximo, es posible que el puertos USB no funcione.
- 2 Permite conectarse a un dispositivo de memoria USB.
* El puertos USB en el producto admite una corriente constante máxima de 0.5 A. Si se excede el valor máximo, es posible que el puertos USB no funcione.
- 3 Permite emitir el sonido a un dispositivo de audio a través de un cable de audio.
- 4 Conecta a un dispositivo de origen mediante un cable HDMI o un cable HDMI-DVI.
- 5 Permite conectarse a MDC y a Internet con un cable LAN. (10/100 Mbps)
- 6 Permite conectarse a MDC con un adaptador RS232C.
- 7 Conecta con un cable IR externo que recibe las señales del control remoto.

Connecting and Using a Source Device

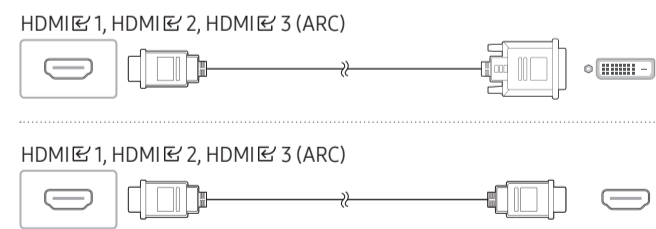
Connexion et utilisation d'un périphérique source

Conexión y uso de un dispositivo fuente

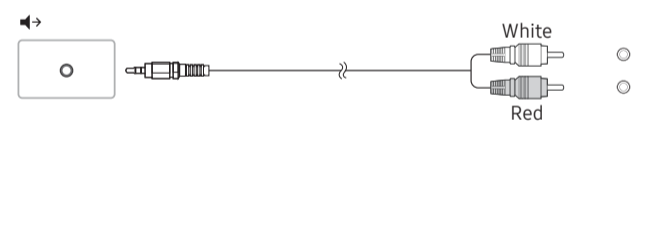
Connecting to a PC
Connexion à un PC
Conexión a una PC



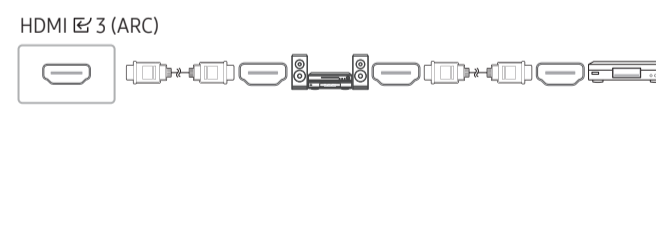
Connecting to a Video Device
Connexion à un périphérique vidéo
Conexión a un dispositivo de vídeo



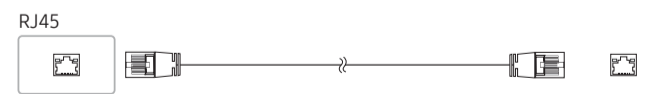
Connecting to an Audio System
Connexion à un système audio
Conexión a un sistema de audio



Connecting HDMI to Sound system and Video device
Connexion du câble HDMI au système audio et au périphérique vidéo
Conexión HDMI al sistema de sonido y al dispositivo de vídeo



Connecting the LAN Cable
Connexion du câble LAN
Conexión del cable LAN

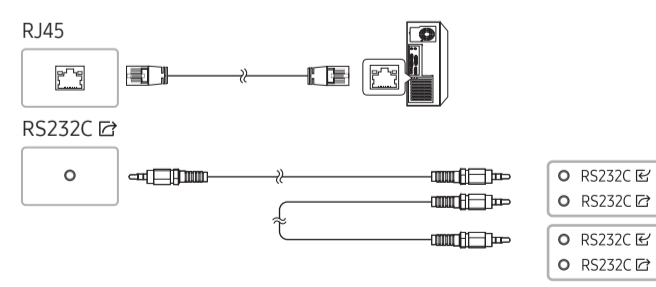
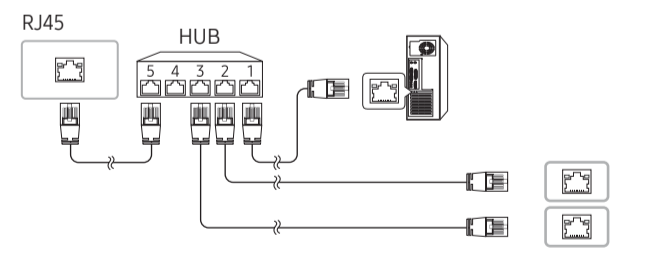
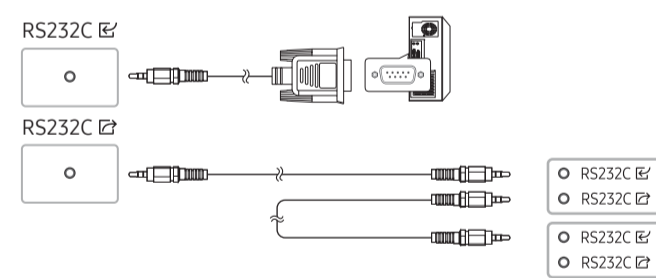


English
Use Cat7 (*STP Type) cable for the connection. (10/100 Mbps)
*Shielded Twist Pair

Français
Utilisez un câble Cat7 (de type *STP) pour la connexion. (10/100 Mbps)

Español
Utilice un cable Cat7 (tipo *STP) para la conexión. (10/100 Mbps)

Connecting to MDC
Connexion à MDC
Conexión a MDC



English
For details on how to use the MDC program, refer to Help after installing the program. The MDC program is available on the website.
<http://www.samsung.com/displaysolutions>

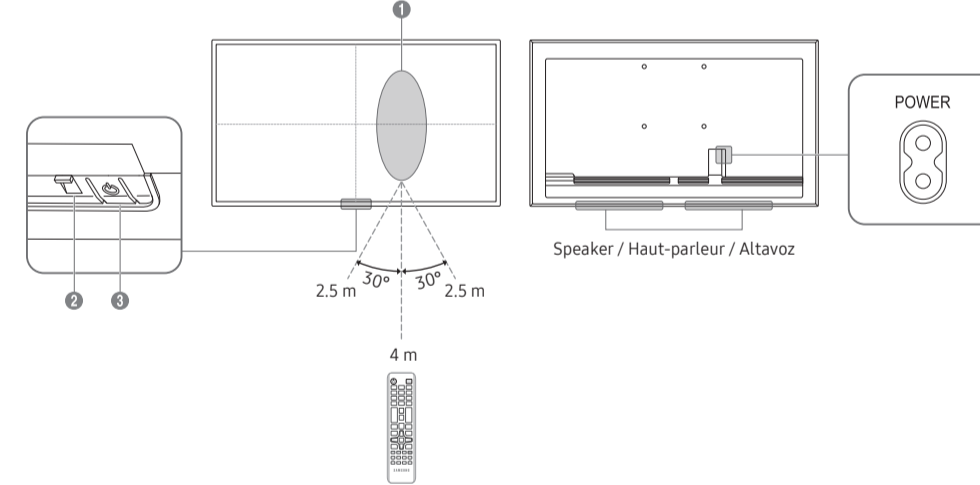
Français
Pour obtenir des détails sur la manière d'utiliser le programme MDC, reportez-vous à l'Aide après avoir installé le programme. Le programme MDC est disponible sur le site Web.

Español
Para obtener información detallada sobre cómo usar el programa de MDC, consulte la sección Ayuda después de instalar el programa. El programa MDC está disponible en el sitio web.

Parts

Pièces

Piezas



English

- 1 Remote sensor
Press a button on the remote control pointing at the sensor on the front of the product to perform the corresponding function.
* Using other display devices in the same space as the remote control of this product can cause the other display devices to be inadvertently controlled.
- 2 Power indicator
- 3 Power button
Turns the product on or off.

Français

- 1 Capteur distant
Appuyez sur un bouton de la télécommande tout en pointant cette dernière vers le capteur situé à l'avant du produit pour exécuter la fonction correspondante.
* La télécommande de cet appareil risque de contrôler d'autres périphériques d'affichage par inadvertance si ceux-ci se trouvent dans le même espace.
- 2 Témoin d'alimentation
- 3 Bouton d'alimentation
Active ou désactive l'appareil.

Español

- 1 Sensor remoto
Para realizar la función correspondiente, presione un botón del control remoto mientras apunta hacia el sensor en la parte delantera del producto.
* El uso de otros dispositivos de visualización en el mismo espacio que el control remoto de este producto puede hacer que los demás dispositivos de visualización se controlen sin querer.
- 2 Indicador de encendido
- 3 Botón de encendido
Permite apagar y encender el producto.

Troubleshooting Guide

Guide de dépannage

Solución de problemas

English

Issues	Solutions
The screen keeps switching on and off.	Check that the cable between the product and the PC is connected correctly.
No Signal is displayed on the screen.	Check that the product is connected correctly with a cable.
	Check that the source device connected to the product is powered on. Depending on the type of external device, the screen may not display properly. In this case, connect it with the HDMI Hot Plug function turned On.
Not Optimum Mode is displayed.	This message is displayed when a signal from the graphics card exceeds the product's maximum resolution and frequency. Refer to the Standard Signal Mode Table and set the maximum resolution and frequency according to the product specifications.

Français

Problèmes	Solutions
L'écran ne cesse de s'allumer et s'éteindre.	Vérifiez que le câble entre le produit et l'ordinateur est correctement branché.
Aucun signal s'affiche à l'écran.	Vérifiez que l'appareil est correctement connecté avec un câble.
	Vérifiez que le périphérique source connecté au produit est sous tension. Selon le type de périphérique externe, l'écran peut ne pas s'afficher correctement. Dans ce cas, connectez-le avec la fonction Connexion HDMI définie sur Activé.
Pas le mode optimal est affiché.	Ce message est affiché lorsqu'un signal de la carte vidéo excède la résolution et la fréquence maximales de l'appareil. Reportez-vous au Tableau des modes de signal standard et réglez la résolution et la fréquence maximales selon les spécifications de l'appareil.

Español

Problemas	Soluciones
La pantalla se enciende y se apaga continuamente.	Verifique que el cable entre el producto y la PC estén conectados correctamente.
En la pantalla, se muestra Sin señal.	Verifique que el producto esté conectado de forma correcta con un cable.
	Verifique que el dispositivo fuente conectado al producto esté encendido. Según el tipo de dispositivo externo, la pantalla puede no visualizarse adecuadamente. En este caso, conéctelo con la función Conex. directa HDMI Encendido .
Modo no óptimo se muestra en la pantalla.	Este mensaje se muestra cuando una señal de la tarjeta gráfica supera la resolución y frecuencia máximas del producto. Consulte la Tabla de modos de señal estándar y establezca la máxima resolución y frecuencia según las especificaciones del producto.



English Specifications

Model Name		QB43B	QB50B	QB55B / QB55B-N
Panel	Size	43 CLASS (42.5 inches / 107.9 cm)	50 CLASS (49.5 inches / 125.7 cm)	55 CLASS (54.6 inches / 138.7 cm)
	Display area	941.184 mm (H) x 529.416 mm (V)	1095.84 mm (H) x 616.41 mm (V)	1209.6 mm (H) x 680.4 mm (V)
Model Name		QB65B / QB65B-N	QB75B / QB75B-N	
Panel	Size	65 CLASS (64.5 inches / 163.9 cm)	75 CLASS (74.5 inches / 189.3 cm)	
	Display area	1428.48 mm (H) x 803.52 mm (V)	1650.24 mm (H) x 928.26 mm (V)	
Power Supply		AC100-240V~ 50/60Hz Refer to the label at the back of the product as the standard voltage can vary in different countries.		
Environmental considerations	Operating	Temperature: 32 °F – 104 °F (0 °C – 40 °C) Humidity: 10% – 80%, non-condensing		
	Storage	Temperature: -4 °F – 113 °F (-20 °C – 45 °C) Humidity: 5% – 95%, non-condensing		

* This device is a Class B digital apparatus.
* For detailed device specifications, visit the Samsung website.

Français Spécifications

Nom du modèle		QB43B	QB50B	QB55B / QB55B-N
Panneau	Taille	Classe 43" (42.5 pouces / 107.9 cm)	Classe 50" (49.5 pouces / 125.7 cm)	Classe 55" (54.6 pouces / 138.7 cm)
	Zone d'affichage	941.184 mm (H) x 529.416 mm (V)	1095.84 mm (H) x 616.41 mm (V)	1209.6 mm (H) x 680.4 mm (V)
Nom du modèle		QB65B / QB65B-N	QB75B / QB75B-N	
Panneau	Taille	Classe 65" (64.5 pouces / 163.9 cm)	Classe 75" (74.5 pouces / 189.3 cm)	
	Zone d'affichage	1428.48 mm (H) x 803.52 mm (V)	1650.24 mm (H) x 928.26 mm (V)	
Alimentation électrique		AC100-240V~ 50/60Hz Reportez-vous à l'étiquette à l'arrière de l'appareil car la tension standard peut varier d'un pays à l'autre.		
Considérations environnementales	Fonctionnement	Température: 32 °F – 104 °F (0 °C – 40 °C) Humidité: 10% – 80%, sans condensation		
	Rangement	Température: -4 °F – 113 °F (-20 °C – 45 °C) Humidité: 5% – 95%, sans condensation		

* Cet appareil est un appareil numérique de catégorie B.
* Pour connaître en détail les caractéristiques de l'appareil, consultez le site Web de Samsung.

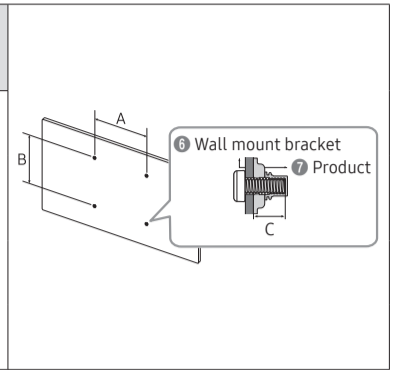
Español Especificaciones

Nombre del modelo		QB43B	QB50B	QB55B / QB55B-N
Panel	Tamaño	CLASE 43 (107.9 cm / 42.5 pulgadas)	CLASE 50 (125.7 cm / 49.5 pulgadas)	CLASE 55 (138.7 cm / 54.6 pulgadas)
	Área de visualización	94.1184 cm (H) x 52.9416 cm (V)	109.584 cm (H) x 61.641 cm (V)	120.96 cm (H) x 68.04 cm (V)
Consumo de energía (solo México)		100 W	130 W	130 W
Nombre del modelo		QB65B / QB65B-N	QB75B / QB75B-N	
Panel	Tamaño	CLASE 65 (163.9 cm / 64.5 pulgadas)	CLASE 75 (189.3 cm / 74.5 pulgadas)	
	Área de visualización	142.848 cm (H) x 80.352 cm (V)	165.024 cm (H) x 92.826 cm (V)	
Consumo de energía (solo México)		165 W	210 W	
Alimentación eléctrica		100-240V~ 50/60Hz Consulte la etiqueta que se encuentra en la parte posterior del producto, ya que el voltaje estándar puede variar en diferentes países.		
Consideraciones ambientales	Funcionamiento	Temperatura: 0 °C – 40 °C (32 °F – 104 °F) Humedad: Del 10% al 80%, sin condensación		
	Almacenamiento	Temperatura: -20 °C – 45 °C (-4 °F – 113 °F) Humedad: Del 5 % - 95 %, sin condensación		

* Este dispositivo es un aparato digital de Clase B.
* Para obtener especificaciones detalladas de cada dispositivo, visite el sitio web de Samsung.

Wall Mount Kit Specifications Spécifications du nécessaire de support mural Especificaciones del juego de montura de pared

Model Name	VESA screw hole specs (A * B) in millimeters	C	Standard Screw	Quantity
QB43B	200 x 200	31-32 mm 3.1-3.2 cm	M8	4
QB50B QB55B-N		29-30 mm 2.9-3.0 cm		
QB65B QB65B-N	400 x 400	30-31 mm 3.0-3.1 cm		
QB75B QB75B-N				



Français
 ① Nom du modèle / ② Spécifications de trou de vis VESA (A * B) en millimètres / ③ C / ④ Vis standard / ⑤ Quantité / ⑥ Support mural / ⑦ produit

Español
 ① Nombre del modelo / ② Especificaciones de orificios para tornillos VESA (A * B) en centímetros / ③ C / ④ Tornillo estándar / ⑤ Cantidad / ⑥ Soporte de pared / ⑦ Producto

Contact SAMSUNG WORLD WIDE Contacter SAMSUNG WORLDWIDE Contacte a SAMSUNG WORLD WIDE

Web site: <http://www.samsung.com>

Country/Area	Customer Care Center
U.S.A	1-800-SAMSUNG (726-7864)
CANADA	1-800-SAMSUNG (726-7864)
ARGENTINA	0800-555-SAMS (7267)
BOLIVIA	800 107 260
BRAZIL	0800 555 0000 (Demais cidades e regiões) 4004-0000 (Capitais e grandes centros)
CHILE	800 726 786
COLOMBIA	Bogotá en el 600 12 72 Sin costo en todo el país 01 8000 112 112 Y desde tu celular #726
COSTA RICA	00-800-1-SAMSUNG (726-7864)
DOMINICAN REPUBLIC	1-800-751-2676
ECUADOR	1-800-SAMSUN (72-6786)
EL SALVADOR	8000-SAMSUNG (726-7864)
GUATEMALA	1-800-299-0033
HONDURAS	800-2791-9111
JAMAICA	1-800-SAMSUNG (726-7864)
MEXICO	800-SAMSUNG
NICARAGUA	001-800-5077267
PANAMA	800-0101
PARAGUAY	0800-11-SAMS (7267)
PERU	080077708 Desde teléfonos fijos, públicos o celulares
PUERTO RICO	1-800-682-3180
TRINIDAD & TOBAGO	1-800-SAMSUNG (726-7864)
URUGUAY	0800-SAMS (7267)
VENEZUELA	0-800-100-5303

(Solo México)
IMPORTADO POR : SAMSUNG ELECTRONICS MÉXICO S.A. DE C.V.

General Mariano Escobedo 476, Piso 8 Col.
Anzures, Alcaldía Miguel Hidalgo, Ciudad de México CP. 11590
TEL : (55) 5747-5100 / 800 726 7864