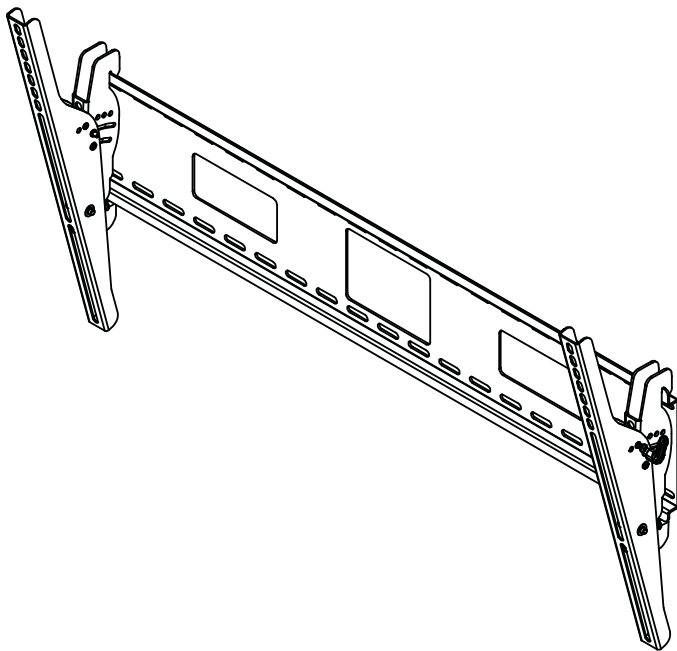
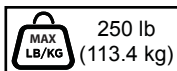
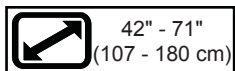


# peerless-AV™

## ST670, ST670-S, ST670P, ST670P-S



ENG  
ESP  
FRN  
DEU  
NEL  
ITL  
ČEŠ  
SLK  
POR  
TÜR



c  US LISTED



## ▲ WARNING

ENG - This product was designed to be installed on wood stud walls and solid concrete (2000 psi density minimum) or cinder block walls. Before installing make sure the supporting surface will support the combined load of the equipment and hardware. Screws must be tightly secured. Do not overtighten screws or damage can occur and product may fail. Never exceed the Maximum Load Capacity. Always use an assistant or mechanical lifting equipment to safely lift and position equipment. This product is intended for indoor use only. Use of this product outdoors could lead to product failure or personal injury. Be careful not to pinch fingers when opening and closing mount from the wall. For support please call customer care at 1-800-865-2112.

| WALL CONSTRUCTION  | HARDWARE REQUIRED   |
|--------------------|---|
| • Wood Stud        | Included  |
| • Wood Beam        | Included  |
| • Solid Concrete   | Included  |
| • Cinder Block     | Included  |
| • Metal Stud       | Do not attach except with Peerless Metal Stud Accessory Kit (not evaluated by UL) |
| • Brick            | Contact Qualified Professional (not evaluated by UL)                              |
| • Other or unsure? | Contact Qualified Professional (not evaluated by UL)                              |

## ▲ ACHTUNG

DEU - Dieses Produkt wurde für die Anbringung an Holzständerwänden und Massivbetonwänden (mit einer Druckfestigkeit von mindestens 2000 psi) oder porenbetonstein ausgelegt. Vergewissern Sie sich vor der Anbringung, dass die tragende Fläche das Gesamtgewicht der Geräte und der Befestigungsteile tragen kann. Ziehen Sie die Schrauben fest genug an, dass die Wandplatte sicher befestigt ist, doch ohne sie zu überdrehen. Durch Überdrehen können die Schrauben beschädigt werden, wodurch ihr Haltevermögen stark reduziert wird. Die maximale Tragfähigkeit darf niemals überschritten werden. Dieses Produkt ist nur für den Gebrauch innerhalb von Gebäuden bestimmt. Eine Verwendung dieses Produkts im Freien kann zu Produktausfall oder Personenschaden führen. Achten Sie darauf, nicht kneifen, wenn die Finger drücken Bildschirm aus dem Boden. Falls Sie Unterstützung benötigen, wenden Sie sich bitte an den Kundendienst unter der Telefonnummer +1-800-865-2112 (innerhalb der USA).

| WAND-KONSTRUKTION | ERFORDERLICHE BEFESTIGUNGSTEILE   |
|-------------------|---|
| • Holzständer     | inbegriffen   |
| • Holzbalken      | inbegriffen   |
| • Massivbeton     | inbegriffen   |
| • Porenbetonstein | inbegriffen   |
| • Metallständer   | Nur mit Peerless-Metallständer-Zubehörsatz anbringen (nicht von UL geprüft) |
| • Ziegel          | Qualifizierten Fachmann konsultieren (nicht von UL geprüft)                 |
| • Andere?         | Qualifizierten Fachmann konsultieren (nicht von UL geprüft)                 |

## ▲ ADVERTENCIA

SPN - Este producto está diseñado para ser instalado en paredes con montantes de madera y en paredes de concreto macizo (de una densidad mínima de 2,000 psi) o en paredes de hormigón de escorias. Antes de instalarlo, asegúrese de que la superficie de apoyo sostendrá la carga combinada del equipo y los fijadores. Los tornillos se tienen que fijar firmemente. No apriete los tornillos en exceso o se pueden dañar y el producto podría fallar. Nunca exceda la Capacidad Máxima de Carga de. Este producto está diseñado para uso en interiores solamente. Utilizar este producto en exteriores podría causar fallas del producto o lesiones a individuos. Tenga cuidado de no pillarse los dedos al abrir y cerrar desde el soporte de pared. Si necesita ayuda, por favor, llame a Servicio al Cliente de Peerless al 1-800-865-2112.

| CONSTRUCCIÓN DE LA PARED | ACCESORIOS NECESARIOS   |
|--------------------------|---|
| • Montante de madera     | Incluidos   |
| • Viga de madera         | Incluidos   |
| • Concreto macizo        | Incluidos   |
| • Bloque de hormigón     | Incluidos   |
| • Montante de metal      | No lo instale excepto con el juego de accesorios de Peerless para montantes de metal (no evaluado por UL) |
| • Ladrillo               | Comuníquese con un profesional calificado (no evaluado por UL)  |
| • ¿Otra superficie?      | Comuníquese con un profesional calificado (no evaluado por UL)  |

## ▲ ADVERTISSEMENT

FRN - Ce produit a été conçu pour une installation sur des murs à montant en bois et en béton plein (densité minimale de 2000 000 psi) ou sur des murs en bloc de béton Avant de procéder à l'installation, assurez-vous que la surface de support peut soutenir sans danger la charge totale de l'équipement ainsi que des pièces de fixation. Les vis doivent être serrées au maximum. Ne serrez pas trop les vis pour éviter tout risque d'endommager le produit ou de causer sa défaillance. Ne dépassez jamais la capacité de charge maximale préconisée par. Ce produit est conçu uniquement pour un usage intérieur. L'utilisation de ce produit à l'extérieur peut causer une défaillance du produit ou des blessures corporelles. Soyez prudent de ne pas pincer les doigts lors de l'ouverture et la fermeture du support mural. Pour toute assistance, veuillez contacter le service à la clientèle au 1-800-865-2112.

| CONSTRUCTION DU MUR   | FIXATIONS REQUISES   |
|-----------------------|--|
| • Montant en bois     | Inclues  |
| • Poutre en bois      | Inclues  |
| • Béton plein         | Inclues  |
| • Bloc de béton       | Inclues  |
| • Montant métallique  | Utiliser exclusivement l'ensemble d'accessoires pour montants métalliques Peerless (non évalué UL) |
| • Brique              | Contacteur un professionnel qualifié (non évalué UL)   |
| • Autre ou incertain? | Contacteur un professionnel qualifié (non évalué UL)   |

## ▲ WAARSCHUWING

NEL - Dit product is ontworpen voor installatie op muren met houten balken en op muren van massief beton (densiteit ten minste 2000 psi) of B2-blokken. Vóór de installatie dient u zich ervan te overtuigen dat het ondersteunende oppervlak het totaalgewicht van de apparatuur en de hardware kan dragen. Alle schroeven moeten stevig vastzitten. Draai de schroeven niet te strak aan, want dit zou kunnen resulteren in schade of falen van het product. Het maximale draagvermogen mag nooit worden overschreden. Dit product is uitsluitend bedoeld voor gebruik binnenshuis. Als dit product buitenshuis wordt gebruikt, zijn falen van het product en letsel bij personen mogelijk. Wees voorzichtig dat u de vingers knijpen bij het openen en sluiten van de bevestiging uit de muur. Voor ondersteuning kunt u terecht bij de afdeling Klantenzorg op 1-800-865-2112 (in de afdeling).

### SOORT MUUR **BENODIGDE BEVESTIGINGSMIDDELEN**

- |                        |   |
|------------------------|---|
| • Houten wandstijlen   | Bijgeleverd   |
| • Houten balken        | Bijgeleverd   |
| • Massief beton        | Bijgeleverd   |
| • B2-blokken           | Bijgeleverd   |
| • Metalen wandstijlen  | Hiervoor is de Peerless-accessoirekit voor metalen wandstijlen nodig (niet geëvalueerd door UL) |
| • Bakstenen            | Neem contact op met een expert (niet geëvalueerd door UL)                                       |
| • Anders of niet zeker | Neem contact op met een expert (niet geëvalueerd door UL)                                       |

## ▲ AVVERTENZA

ITL - Questo prodotto è inteso per essere installato su muri con montanti di legno e su muri in calcestruzzo solido (densità minima 2000 psi) o in blocchi di calcestruzzo. Prima di iniziare l'installazione, accertarsi che la superficie di sostegno sia capace di sostenere il carico combinato dell'unità e dei dispositivi di fissaggio. Le viti devono essere serrate in maniera salda. Non stringere eccessivamente, poiché potrebbe verificarsi un danno o il prodotto non svolgerà la sua funzione. Non superare mai la capacità di carico massima. Questo prodotto deve essere usato solo in ambienti interni. L'uso di questo prodotto in ambienti esterni potrebbe causare l'errato funzionamento del prodotto o infortunio alla persona. Fare attenzione a non schiacciarsi le dita quando aprire e chiudere il montaggio dalla parete. Per assistenza, rivolgersi al servizio clienti telefonando al numero verde USA 1-800-865-2112.

### COSTRUZIONE PARETE **FERRAMENTA NECESSARIA**

- |                       |   |
|-----------------------|---|
| • Montante legno      | Inclusa   |
| • Trave legno         | Inclusa   |
| • Calcestruzzo solido | Inclusa   |
| • Calcestruzzo forato | Inclusa   |
| • Montante metallo    | Montare solo con il kit accessori Peerless per montanti in metallo (non valutato da UL) |
| • Mattoni             | Contattare professionista qualificato (non valutato da UL)                              |
| • Altro? Non sicuro?  | Contattare professionista qualificato (non valutato da UL)                              |

## ▲ AVISO

POR - Este +produto foi concebido para ser instalado em paredes com escoras de Madeira e betão (densidade mínima de 2000 psi) ou paredes com blocos de cimento. Antes da instalação, certifique-se de que a superfície de suporte suporta a carga combinada do equipamento e das ferragens. Os parafusos têm de ser bem apertados. Não aperte em demasia, pois podem ocorrer danos ou falha do equipamento. Nunca exceda a capacidade de carga máxima. Este produto destina-se a utilização apenas em ambientes interiores. A utilização deste produto ao ar livre pode conduzir a falha do produto ou ferimentos pessoais. Tenha cuidado para não prender os dedos ao abrir e fechar de montagem da parede. Para obter assistência, contacte o apoio ao cliente através do número 1-800-865-2112.

### CONSTRUÇÃO NA PAREDE **FERRAGENS NECESSÁRIAS**

- |                     |  |
|---------------------|--|
| • Escora de madeira | Incluída   |
| • Viga de madeira   | Incluída   |
| • Betão sólido      | Incluído   |
| • Bloco de cimento  | Incluído   |
| • Escora de metal   | Não afixar excepto com o Kit de Acessórios de Escoras de Metal Peerless (não avaliado pela UL) |
| • Tijolo            | Contacte um profissional qualificado (não avaliado pela UL)                                    |
| • Outros?           | Contacte um profissional qualificado (não avaliado pela UL)                                    |

## ▲ VÝSTRAHA

SLK - Tento produkt je určený na montáž na drevené hrazdené steny a pevné betónové steny (minimálna hustota 2000 psi) alebo steny z škarbetónových blokov. Pred montážou overte, či nosný povrch unesie kombinované zaťaženie zariadenia a vybavenia. Skrutky je potrebné pevne utiahnuť. Skrutky nedotahuje príliš silno, inak môže dôjsť k poškodeniu maximálnu nosnosť podľa. Tento produkt je určený len na použitie v interiéri. Pri použití tohto produktu v exteriéri by mohlo dôjsť k jeho poruche alebo osobnému poraneniu. Dávajte pozor, aby ste štipkou prstov pri otváraní a zatváraní pripojenie zo steny. Podporu získate v centre na podporu zákazníkov na čísle 1-800-865-2112.

### NÁSTENNÁ KONŠTRUKCIA **POTREBNÉ NÁSTROJE**

- |                 |  |
|-----------------|--|
| • Drevený štípk | Pribalený  |
| • Drevené brvno | Pribalený  |
| • Masívny betón | Pribalený  |
| • Škvarový blok | Pribalený  |
| • Kovový štípk  | Nemontovat, okrem prípadu s pomocou Súpravy originálneho kovového štípkového príslušenstva (bez hodnotenia UL) |
| • Tehla         | Obráťte sa na kvalifikovaného odborníka (bez hodnotenia UL)  |
| • Iné?          | Obráťte sa na kvalifikovaného odborníka (bez hodnotenia UL)  |

## ▲ VÝSTRAHA

ČEŠ - Tento produkt je určen k montáži na dřevěné hrázděné stěny a pevné betonové stěny (minimální hustota 2000 psi) nebo stěny ze škvárbetonových bloků. Před montáží ověřte, zda nosný povrch unese kombinované zatížení zařízení a vybavení. Šrouby je třeba pevně utáhnout. Šrouby nedotahujte příliš silně, jinak může dojít k poškození nebo poruše zařízení. Nikdy nepřekračujte maximální nosnost podle. Tento produkt je určen pouze pro použití v interiéru. Při použití tohoto produktu v exteriéru by mohlo dojít k jeho poruše nebo poranění osob. Dávejte pozor, abyste špetkou prstů při otvírání a zavírání připojení ze zdi. Podporu získáte v centru podpory zákazníkú na čísle 1-800-865-2112.

### KONSTRUKCE STĚN

- Dřevěný sloupek
- Dřevěný nosník
- Masivní beton
- Škvárový blok
- Kovový sloupek

• Cihla

• Jiné?

### POTŘEBNÉ NÁSTROJE

- Přibalený
- Přibalený
- Přibalený
- Přibalený
- Nemontovat, kromě případu s pomocí Sady originálního kovo-voho slupkového příslušenstva (bez hodnocení UL)
- Obrátte se na kvalifikovaného odborníka (bez hodnocení UL)
- Obrátte se na kvalifikovaného odborníka (bez hodnocení UL)

## ▲ UYARI

TÜR - Bu ürün aħşap dikme duvarlar ve beton duvarlar (en az 2000 psi yoğunluk) veya briket duvarlar üzerine monte edilmek üzere tasarlanmıştır. Monte etmeden önce, destekleyen yüzeyin cihaz ve donanımın yükünü taşıyıp taşımayacağını kontrol edin. Vidalar iyice sıkılmalıdır. Vidaları aşırı sıkılmayın aksi takdirde hasar olabilir veya ürün bozulabilir. Asla Maksimum Yük Kapasitesini aşmayın. Ürün sadece kapalı alanlarda kullanım içindir. Bu ürünün açık havada kullanılması üründe hasara veya aralananmaya neden olabilir. Açılması ve duvara monte kapanış Parmaklarınızı çimdik dikkatli olun. Destek için lütfen 1-800-865-2112 numaralı telefondan müşteri hizmetlerini arayın.

### DUVAR YAPISI

- Aħşap Dikme
- Aħşap Kiriş
- Sert Beton
- Briket
- Metal Dikme

• Tuğla

• Diğer?

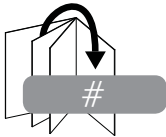
### GEREKLİ DONANIM

- Dahil
- Dahil
- Dahil
- Dahil
- Şunlar haricinde takmayın Peerless Metal Dikme Aksesuar Kit (UL tarafından değerlendirilmemiştir)
- Vasıflı Personele Danışın (UL tarafından değerlendirilmemiştir)
- Vasıflı Personele Danışın (UL tarafından değerlendirilmemiştir)


|     |           |
|-----|-----------|
| ENG | Symbols   |
| ESP | Símbolos  |
| FRN | Symboles  |
| DEU | Symbole   |
| NEL | Symbolen  |
| ITL | Simboli   |
| ČEŠ | Symboly   |
| SLK | Symboly   |
| POR | Símbolos  |
| TÜR | Semboller |



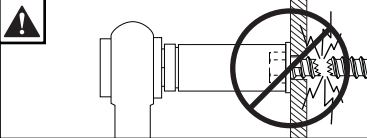
|     |                       |
|-----|-----------------------|
| ENG | <b>WARNING</b>        |
| ESP | <b>ADVERTENCIA</b>    |
| FRN | <b>ADVERTISSEMENT</b> |
| DEU | <b>ACHTUNG</b>        |
| NEL | <b>WAARSCHUWING</b>   |
| ITL | <b>AVVERTENZA</b>     |
| ČEŠ | <b>VÝSTRAHA</b>       |
| SLK | <b>VÝSTRAHA</b>       |
| POR | <b>AVISO</b>          |
| TÜR | <b>UYARI</b>          |




|     |                       |
|-----|-----------------------|
| ENG | Skip to step.         |
| ESP | Continúe con el paso. |
| FRN | Passez à l'étape.     |
| DEU | Weiter mit Schritt.   |
| NEL | Ga door naar stap.    |
| ITL | Vai al passo.         |
| ČEŠ | Přeskočte na krok.    |
| SLK | Preskočte na krok.    |
| POR | Saltar para o passo.  |
| TÜR | Su adima geç.         |



|     |  |
|-----|--|
| ENG | Screws must get at least three full turns and fit snug.                                  |
| ESP | Los tornillos tienen que dar, por lo menos, tres vueltas completas y quedar ajustados.   |
| FRN | Il faut effectuer au moins trois tours de vis complets et bien serrer les vis.           |
| DEU | Schrauben sind mindestens drei volle Umdrehungen einzudrehen und müssen fest anliegen.   |
| NEL | De schroeven moeten ten minste drie hele slagen worden aangedraaid en stevig vastzitten. |
| ITL | Girare tre volte le viti che devono risultare aderenti.                                  |
| ČEŠ | Šrouby se musí otočit minimálně tři plně otáčky a plně dosednout.                        |
| SLK | Skrutky sa musia otočiť aspoň tri celé otáčky a tesne dosadnúť.                          |
| POR | Os parafusos devem completar, no mínimo, três voltas completas e ajustar-se no local.    |
| TÜR | Vidalar en az üç tam dönüş yapmalı ve sıkı oturmalıdır.                                  |

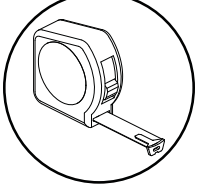
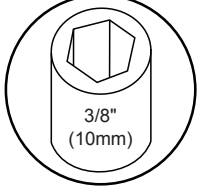
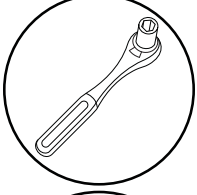
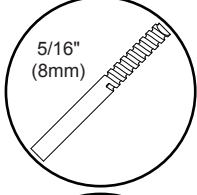
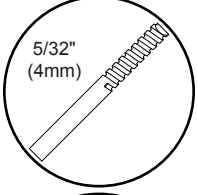
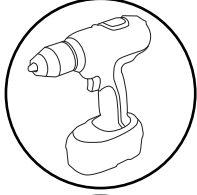
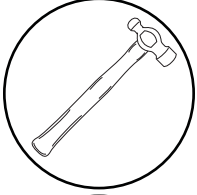
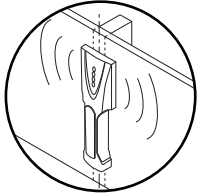
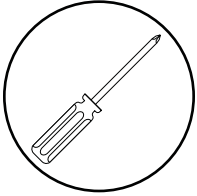
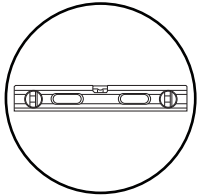
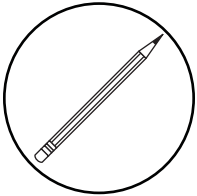


|     |  |
|-----|--|
| ENG | Do not over tighten screws.                |
| ESP | No apriete de más los tornillos.           |
| FRN | Ne pas trop serrer les vis.                |
| DEU | Ziehen Sie die Schrauben nicht zu fest an. |
| NEL | Draai de schroeven niet te strak aan.      |
| ITL | Non stringere troppo le viti.              |
| ČEŠ | Šrouby neutahujte příliš silně.            |
| SLK | Skrutky neutahujte príliš silno.           |
| POR | Não apertar demasiado os parafusos.        |
| TÜR | Vidaları gereğinden fazla sıkmayın.        |

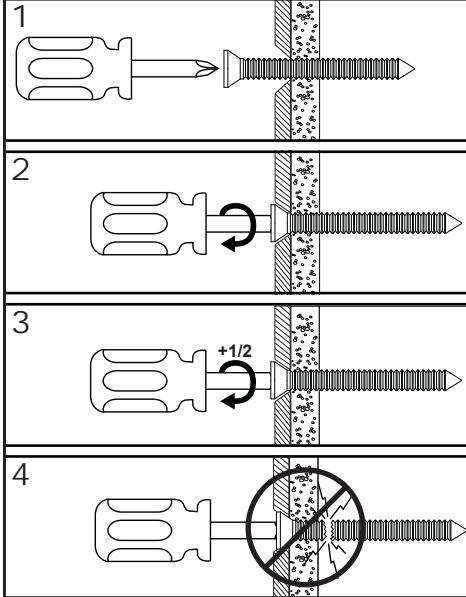


|     |                        |
|-----|------------------------|
| ENG | Display center.        |
| ESP | Centro de la pantalla. |
| FRN | Centre de l'écran.     |
| DEU | Bildschirmmitte.       |
| NEL | Midden van het scherm. |
| ITL | Centro del display.    |
| ČEŠ | Střed obrazovky.       |
| SLK | Stred obrazovky.       |
| POR | Centro do ecrã.        |
| TÜR | Ekran merkezde         |

|     |  |
|-----|--|
| ENG | Tools Needed for Assembly.                   |
| ESP | Herramientas necesarias para el ensamblaje.  |
| FRN | Outils nécessaires au montage.               |
| DEU | Für den Zusammenbau erforderliche Werkzeuge. |
| NEL | Voor montage benodigd gereedschap.           |
| ITL | Attrezzi necessari per l'assemblaggio.       |
| ČES | Nástroje potřebné k montáži.                 |
| SLK | Nástroje potrebné na montáž.                 |
| POR | Ferramentas necessárias para a montagem.     |
| TÜR | Montaj İçin Gerekli Aletler.                 |



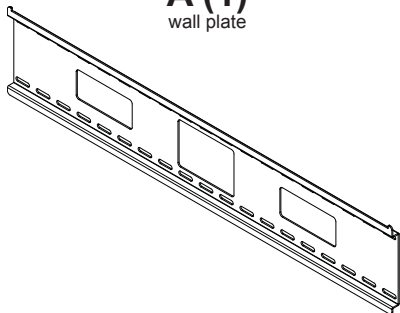
- ENG** To properly tighten screws: Tighten until screw head makes contact, then tighten another 1/2 turn. Do not overtighten screws.
- ESP** Apriete adecuado de los tornillos: Apriete hasta que la cabeza del tornillo haga contacto y luego apriete otra 1/2 vuelta. No apriete de más los tornillos.
- FRN** Pour bien serrer les vis : Serrez jusqu'à ce que la tête de la vis entre en contact, puis serrez encore d'un 1/2 tour. Ne serrez pas trop les vis.
- DEU** Korrektes Festziehen der Schrauben: Ziehen Sie die Schrauben fest, bis der Schraubenkopf Kontakt hat, und dann um eine weitere 1/2 Umdrehung. Ziehen Sie die Schrauben nicht zu fest an.
- NEL** Ga als volgt te werk om de schroeven naar behoren aan te draaien: Draai de schroef aan totdat de kop het oppervlak raakt; maak daarna nog een halve slag. Draai de schroeven niet te strak aan.
- ITL** Per stringere correttamente le viti: stringere fino a quando la testa della vite fa contatto, quindi stringere di un altro 1/2 giro. Non stringere eccessivamente.
- ČES** Správné utážení šroubů: Utahujte, dokud se šroub nedostane do kontaktu, poté utáhněte ještě půl otočky. Šrouby neutahujte příliš silně.
- SLK** Správne utiahnutie skrutiek: Utahujte, kým sa skrutka nedostane do kontaktu, potom utiahnite ešte pol otočky. Skrutky neutahujte príliš silno.
- POR** Para apertar correctamente os parafusos: aperte até que a cabeça do parafuso estabeleça contacto e, em seguida, aperte mais 1/2 volta. Não aperte demasiado os parafusos.
- TÜR** Vidaları doğru bir şekilde sıkılmak için: Vida başı temas edene kadar döndürün, sonra yarım tur daha döndürün. Vidaları gereğinden fazla sıkılmayın.



|     |   |
|-----|---|
| ENG | Parts (Before beginning, make sure you have all parts shown below).                                   |
| ESP | Piezas (antes de iniciar, asegúrese de tener todas las piezas siguientes).                            |
| FRN | Pièces (avant de commencer, assurez-vous d'avoir toutes les pièces illustrées ci-dessous).            |
| DEU | Teile (Achten Sie vor Beginn der Arbeiten darauf, dass alle unten abgebildeten Teile vorhanden sind). |
| NEL | Onderdelen (hoort u zich ervan te overtuigen dat u alle onderdelen hebt, die hieronder te zien zijn). |
| ITL | Parti (prima di iniziare, accertarsi di disporre tutte le parti sotto indicate).                      |
| ČES | Díly (předtím, než začnete, připravte si všechny díly zobrazené níže).                                |
| SLK | Diely (predtým, ako začnete, pripravte si všetky diely zobrazené nižšie).                             |
| POR | Peças (antes de iniciar, certifique-se de que tem todas as peças apresentadas em baixo).              |
| TÜR | Parçalar (Başlamadan önce, aşağıda gösterilen bütün parçaların elinizde olduğundan emin olun).        |

| Parts List              |      | ST670       | ST670-S     | ST670P      | ST6760P-S   |
|-------------------------|------|-------------|-------------|-------------|-------------|
| Description             | Qty. | Part #      | Part #      | Part #      | Part #      |
| A wall plate            | 1    | 200-1901    | 200-4901    | 200-1901    | 200-4901    |
| B right adapter bracket | 1    | 201-1476    | 201-4476    | 201-1475    | 201-4475    |
| C left adapter bracket  | 1    | 201-1474    | 201-4474    | 201-1473    | 201-4473    |
| D concrete anchor       | 6    | 590-0320    | 590-0320    | 590-0320    | 590-0320    |
| E #14 x 2.5" wood screw | 6    | 5S1-015-C03 | 5S1-015-C03 | 5S1-015-C03 | 5S1-015-C03 |
| F M4 x 12 mm            | 6    | 510-1079    | 510-1079    | 504-9013    | 504-9013    |
| G M4 x 25 mm            | 4    | 510-1082    | 510-1082    | 504-1015    | 504-1015    |
| H M5 x 12 mm            | 4    | 520-1064    | 520-1064    | 520-1027    | 520-1027    |
| I M5 x 25 mm            | 4    | 520-1122    | 520-1122    | 520-9543    | 520-9543    |
| J M6 x 12 mm            | 4    | 520-1050    | 520-1050    | 520-1128    | 520-1128    |
| K M6 x 20 mm            | 4    | 520-9554    | 520-9554    | 520-9402    | 520-9402    |
| L M6 x 25 mm            | 4    | 520-1211    | 520-1211    | 520-1208    | 520-1208    |
| M M6 x 30 mm            | 4    | 520-1067    | 520-1067    | 510-9109    | 510-9109    |
| N M8 x 16 mm            | 6    | 520-1068    | 520-1068    | 520-9257    | 520-9257    |
| O M8 x 25 mm            | 4    | 520-1101    | 520-1101    | 520-1031    | 520-1031    |
| P M8 x 40 mm            | 4    | 520-1152    | 520-1152    | 520-1136    | 520-1136    |
| Q M5/M4/M6 washer       | 6    | 580-1036    | 580-1036    | 580-1036    | 580-1036    |
| R small spacer          | 4    | 540-1057    | 540-1057    | 540-1057    | 540-1057    |
| S large spacer          | 4    | 540-1059    | 540-1059    | 540-1059    | 540-1059    |
| T 4 mm allen wrench     | 1    | 560-1727    | 560-1727    | -           | -           |

**A (1)**  
wall plate



**B (1)**  
right adapter bracket

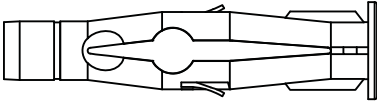


**C (1)**  
left adapter bracket



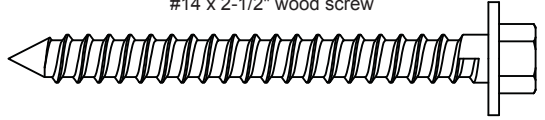
**D (6)**

8mm concrete anchor



**E (6)**

#14 x 2-1/2" wood screw



**F (6)**

M4 x 12 mm



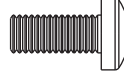
**G (4)**

M4 x 25 mm



**H (4)**

M5 x 12 mm



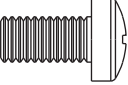
**I (4)**

M5 x 25 mm



**J (4)**

M6 x 12 mm



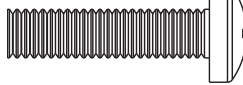
**K (4)**

M6 x 20 mm



**L (4)**

M6 x 25 mm



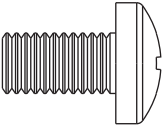
**M (4)**

M6 x 30 mm



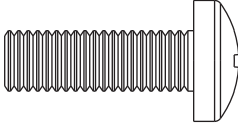
**N (6)**

M8 x 16 mm



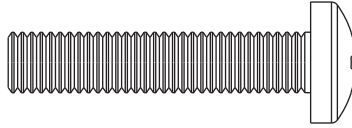
**O (4)**

M8 x 25 mm



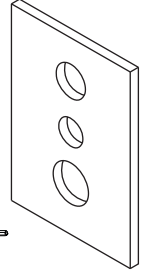
**P (4)**

M8 x 40 mm



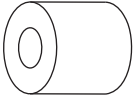
**Q (6)**

M5/M4/M6 washer



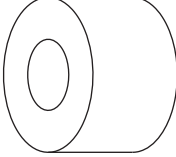
**R (4)**

small spacer



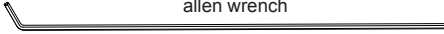
**S (4)**

large spacer

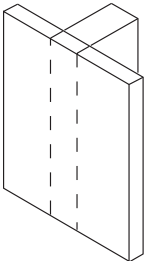


**T (1)**

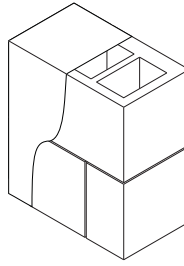
allen wrench



1



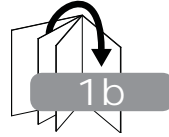
ENG Wood stud wall.  
 ESP Pared de madera.  
 FRN Mur en bois.  
 DEU Holzwand.  
 NEL Houten muur.  
 ITL Parete di legno.  
 ČES Dřevěná stěna.  
 SLK Drevená stena.  
 POR Parede de madeira.  
 TÜR Ahşap duvar.



ENG Concrete/Cinder block.  
 ESP Concreto/Bloque de hormigón.  
 FRN Béton/bloc de béton.  
 DEU Beton/Porenbetonstein.  
 NEL Beton/B2-blokken.  
 ITL Calcestruzzo solido/forato.  
 ČES Betonový/škvárový blok.  
 SLK Betónový/škvárový blok.  
 POR Betão/bloco de cimento.  
 TÜR Beton/Briket.

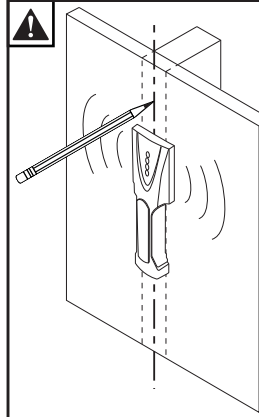
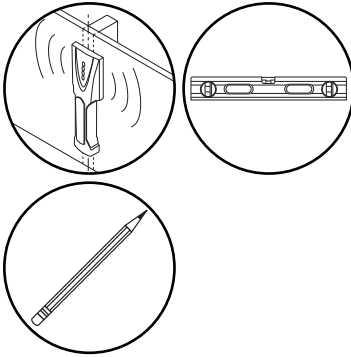


1a-1



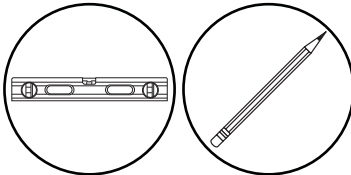
1b

1a-1

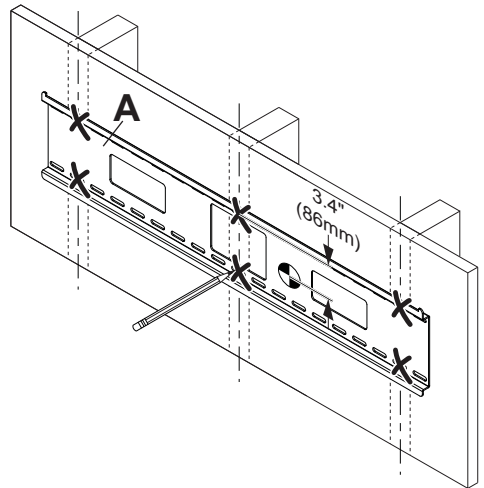


ENG Use stud finder to locate and mark stud center lines.  
 ESP Marque las líneas centrales del montante.  
 FRN Marquez la ligne médiane du montant.  
 DEU Markieren Sie die Ständer-Mittellinien.  
 NEL Markeer het midden van de balken.  
 ITL Contrassegna le linee centrali dei montanti.  
 ČES Vyznačte střední linii stěny.  
 SLK Vyznačte stredné čiary steny.  
 POR Marque as linhas centrais da escora.  
 TÜR Direk merkez hatlarını işaretleyin.

1a-2

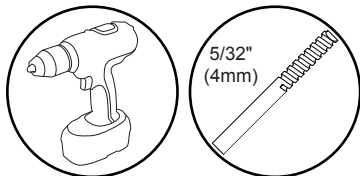


ENG Level wallplate. Mark mounting holes on stud center lines.  
 ESP Marque los orificios de montaje en las líneas centrales del montante.  
 FRN Marquez les trous de fixation le long de la ligne médiane du montant.  
 DEU Markieren Sie die Montagelöcher auf den Ständer-Mittellinien.  
 NEL Markeer montagegaten op het midden van de balken.  
 ITL Contrassegna i fori di montaggio sulle linee centrali dei montanti.  
 ČES Na střední linii stěny vyznačte montážní otvory.  
 SLK Na stredné čiary steny vyznačte montážne otvory.  
 POR Marque os furos de montagem nas linhas centrais da escora.  
 TÜR Direk merkez hatları üzerinde montaj deliklerini işaretleyin.

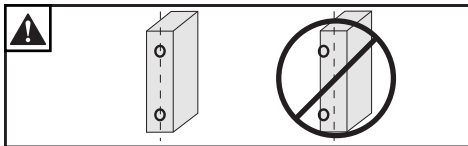
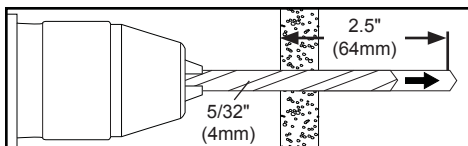




## 1a-3



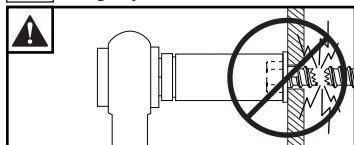
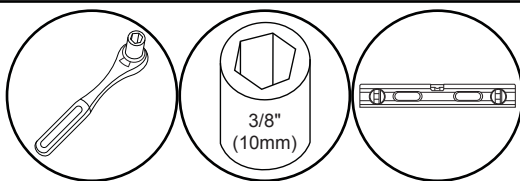
- ENG** Drill mounting holes into supporting surface (2.5" (64 mm) minimum depth required).
- ESP** Taladre los agujeros de montaje en la superficie de apoyo; se requiere una profundidad mínima de 2.5" (64 mm).
- FRN** Percez les trous de fixation dans la surface de support, une profondeur minimale de 2,5 po (64 mm) est requise.
- DEU** Bohren Sie Montagelöcher in die Montagefläche; Mindesttiefe von 64 mm (2,5 Zoll) erforderlich.
- NEL** Boor montagegaten in het ondersteunende oppervlak met een diepte van ten minste 64 mm. Trapanare I fori di sostegno nella superficie di supporto; profondità minima richiesta 64 mm (2.5").
- ITL** Trapanare I fori di sostegno nella superficie di supporto; profondità minima richiesta 64 mm (2.5").
- ČES** Vytvřtejte montážní otvory do nosné plochy, minimální požadovaná hloubka je 64 mm (2.5").
- SLK** Navrtajte montážne otvory do nosnej plochy, minimálna vyžadovaná hĺbka je 64 mm (2.5").
- POR** Perfure os furos de montagem na superfície de apoio, 64mm de profundidade mínima necessária.
- TÜR** Montaj deliklerini destekleyici yüzeye delin, 64 mm (2.5 inç) minimum derinlik gereklidir.



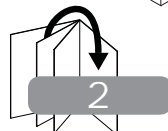
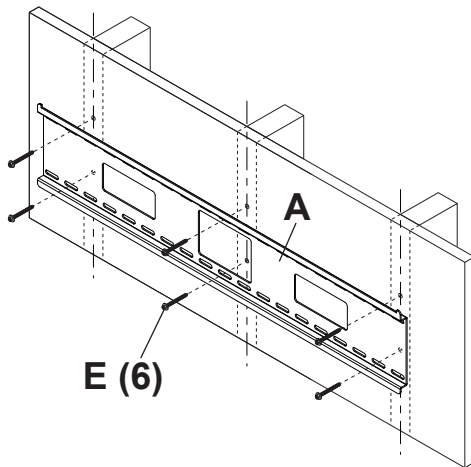
- ENG** Mounting hole must center on stud.
- ESP** El orificio debe quedar centrado en el montante.
- FRN** Le trou doit être centré sur le montant.
- DEU** Das Loch muss am Ständer zentriert sein.
- NEL** Boorgat moet midden op de balk liggen.
- ITL** Il foro trapanato deve centrarsi sul montante.
- ČES** Vytvářaný otvor musí být v středě stěny.
- SLK** Vytváraný otvor musí byť v strede steny.
- POR** O furo tem de ser perfurado no centro da escora.
- TÜR** Açılan delik direğin tam merkezinde olmalıdır.

## 1a-4

- ENG** Level wallplate. Install using wood screws provided.
- ESP** Nivele e instale.
- FRN** Mettez à niveau et procédez au montage.
- DEU** Waagrecht ausrichten und anbringen.
- NEL** Installeer de schroeven waterpas.
- ITL** Livella e installa.
- ČES** Vyrovnějte a namontujte.
- SLK** Vyrovnajte a namontujte.
- POR** Nivelar e instalar.
- TÜR** Dengeleyin ve takın.



- ENG** Maximum 80 in. • lb (9 N.M.).
- ESP** Máxima 80 in. • lb (9 N.M.).
- FRN** Maximum 80 in. • lb (9 N.M.).
- DEU** Maximum 80 in. • lb (9 N.M.).
- NEL** Maximaal 80 in. • lb (9 N.M.).
- ITL** Massima 80 in. • lb (9 N.M.).
- ČES** Maximum 80 in. • lb (9 N.M.).
- SLK** Maximum 80 in. • lb (9 N.M.).
- POR** Máxima 80 in. • lb (9 N.M.).
- TÜR** Maksimum 80 in. • lb (9 N.M.).



**▲ WARNING**

ENG • When installing Peerless wall mounts on cinder block, verify that you have a minimum of 1-3/8" (35 mm) of actual concrete thickness in the hole to be used for the concrete anchors. Do not drill into mortar joints! Be sure to mount in a solid part of the block, generally 1" (25 mm) minimum from the side of the block. Cinder block must meet ASTM C-90 specifications. It is suggested that a standard electric drill on slow setting is used to drill the hole instead of a hammer drill to avoid breaking out the back of the hole when entering a void or cavity.

• Never attach concrete expansion anchors to concrete covered with plaster, drywall, or other finishing material. If mounting to concrete surfaces covered with a finishing surface is unavoidable (not evaluated by UL), the finishing surface must be counterbored as shown in step 1B-3. Be sure concrete anchors do not pull away from concrete when tightening screws. Plaster/drywall thickness shall not exceed 5/8" (16 mm).

**▲ ADVERTISSEMENT**

FRN • Si vous installez des montures murales Peerless sur un bloc de béton de mâchefer, vérifiez que vous disposez d'une épaisseur de béton d'au moins 35 mm (1 3/8 po) dans le trou destiné aux ancrages de béton.

Ne percez pas dans les joints de mortier! Veillez à effectuer le montage dans une partie pleine du bloc, généralement à au moins 25 mm (1 po) du côté du bloc. Le bloc de béton de mâchefer doit être conforme aux spécifications de l'ASTM C-90. Pour percer le trou, il est conseillé d'utiliser une perceuse électrique standard sur un réglage bas au lieu d'un marteau perforateur, afin d'éviter de briser la partie arrière du trou lorsque vous pénétrez un vide ou une cavité.

• Ne fixez jamais des chevilles à expansion pour béton à du béton recouvert d'une couche de plâtre, d'une cloison sèche ou de tout autre matériau de finition. Si vous devez absolument effectuer l'installation sur du béton recouvert d'une surface de finition (non évalué aux normes UL), celle-ci doit être chambrée, comme indiqué à l'étape 1B-3. Veillez à ce que les chevilles d'ancrage ne s'éloignent pas du béton lorsque vous serrez les vis. L'épaisseur du plâtre/de la cloison sèche ne doit pas dépasser 5/8 po (16 mm).

**▲ WAARSCHUWING**

NEL • Bij het installeren van Peerless muur houders, op cellenbeton blok is nodig om ervoor te zorgen dat de werkelijke sterkte van het beton in het gat is geboord voor de beton-ankers, ten minste 35 mm (1 3/8 inch). Boor niet in lijmvogel! Zorg ervoor dat de installatie vindt plaats op een grote deel van het blok, alleen in het algemeen, ten minste 25 mm (1 inch) van het blok pagina. De cellenbeton blokken moet voldoen aan de specificaties van de ASTM standaard C-90 wedstrijd. Wij raden u aan om het gat boren in plaats van een standaard elektrische boormachine klopboormachine op een lage instelling om het gat te voorkomen bij de achteringang in een ruimte of holte pauzes.

• Gebruik nooit expansie-ankers voor beton bij montage op een betonnen muur bedekt met gips, gipsplaat of ander afwerkingsmateriaal. Als montage op een betonnen muur met een laag afwerkingsmateriaal onvermijdelijk is (niet geëvalueerd door UL), dan moeten de bevestigingsmiddelen in de laag afwerkingsmateriaal worden verzonken zoals stap 1B-3 te zien is. Overtuig u ervan dat de betonankers niet uit het beton worden getrokken terwijl u de schroeven aandraait. Gips/gipsplaat mag niet dikker zijn dan 16 mm (5/8 inch).

**▲ VÝSTRAHA**

ČEŠ • Při montáži nástěnných držáků Peerless na škváro-betonové bloky zkontrolujte, zda skutečná tloušťka betonu v otvoru, který se má použít k ukotvení do betonu, je 1 3/8" (35mm). Nevrtějte do škar vyplněných maltou! Montáž provedte na pevné části bloku, všeobecně se doporučuje minimálně 1" (25 mm) od okraje bloku. Škvárobetonový blok musí splňovat specifikace ASTM C-90. Na vrtání otvorů se místo přiklepové vrtačky doporučuje použít standardní elektrickou vrtačku na pomalých otáčkách, aby nedošlo k odbití zadní části bloku při proniknutí do mezery nebo dutiny.

• Nikdy nenasazujte betonové rozšiřující konzoly na beton pokrytý sádrokartonem, suchou stěnou nebo jiným povrchovým materiálem. Je-li nezbytné montovat je na betonové povrchy pokryté povrchovým materiálem (bez hodnocení UL), tento povrchový materiál se musí zahloubit, dle vyobrazení na kroku 1B-3. Dbejte na to, aby se konzoly do betonu neodtáhly od betonu při utahování šroubů. Tloušťka sádrokartonu/omítky nesmí překročit 5/8" (16 mm).

**▲ AVISO**

POR • Ao instalar os suportes para a parede Peerless em blocos de cimento, verifique se tem, no mínimo, 1 3/8 pol (35mm) de espessura do betão no orifício a utilizar para a afixação das cavilhas. Não perfurar em alicerces! Certifique-se de que monta numa parte sólida do bloco, em geral, a uma distância mínima de 25 mm (1 pol) da aresta do bloco. Os blocos têm de cumprir as especificações ASTM C-90. Sugerimos a utilização de um berbequim electric regulado para a velocidade lenta para fazer o furo de modo a evitar partir a parte posterior do furo ao entrar num vácuo ou cavidade.

• Nunca fixe âncoras de expansão para betão a betão coberto com estuque ou outros materiais de acabamento. Se a montagem em superfícies de betão cobertas com material de acabamento for inevitável (não avaliado pela UL), a superfície do acabamento tem de ser perfurada como se mostra na passo 1B-3. Certifique-se de que as âncoras para betão não se afastam do betão ao apertar os parafusos. A espessura do estuque/contraplacado não deve exceder 16 mm (5/8 pol).

## ▲ ADVERTENCIA

SPN • Cuando vaya a instalar soportes de pared de Peerless en bloques de hormigón de escorias, asegúrese de que cuente con una capa de concreto de un grosor mínimo de 1-3/8" (35mm) en el agujero, que pueda usar para los anclajes para concreto. ¡No taladre en juntas de argamasas! Asegúrese de hacer la instalación en la parte sólida del bloque, por lo general, a un mínimo de 1" (25mm) del extremo del bloque. Los bloques de hormigón de escorias tienen que cumplir las especificaciones de la ASTM C-90. Se sugiere utilizar un taladro eléctrico convencional a baja velocidad para hacer el agujero en vez de un taladro percutor para no perforar el fondo del agujero al entrar en un vacío o una cavidad.

• Nunca fije los anclajes de expansión para concreto a una pared de concreto recubierta con yeso, yeso-cartón u otro material de acabado. Si es inevitable hacer la instalación en una superficie de concreto recubierta con una superficie de acabado (no evaluado por UL), la superficie de acabado tiene que ser escariada, como se muestra en el paso 1B-3. Asegúrese de que los anclajes para concreto no se separen del concreto cuando apriete los tornillos. El grosor del yeso o yeso-cartón no debe exceder 5/8" (16 mm).

## ▲ ACHTUNG

DEU • Bei der Anbringung von Peerless-Wandhaltern an Porenbetonstein muss sichergestellt werden, dass die tatsächliche Stärke des Betons, in den das Loch für die Betondübel gebohrt wird, mindestens 35mm (1 3/8 Zoll) beträgt. Bohren Sie nicht in Mörtelfugen! Achten Sie darauf, dass die Anbringung an einem massiven Teil des Blocks erfolgt, im Allgemeinen mindestens 25mm (1 Zoll) von der Blockseite entfernt. Die Porenbetonsteine müssen den Spezifikationen der ASTM-Norm C-90 entsprechen. Wir empfehlen, zum Bohren des Lochs anstelle eines Schlagbohrers einen standardmäßigen Elektroböhrer bei niedriger Einstellung zu verwenden, um zu verhindern, dass die Bohrungsrückseite beim Eintritt in einen Leer- oder Hohlraum ausbricht.

• Betonspreizdübel dürfen auf keinen Fall an Beton befestigt werden, der mit Verputz, Trockenwandmaterial oder anderem Deckschichtmaterial bedeckt ist. Falls es nicht vermeiden lässt (nicht von UL geprüft), die Montage an einer Betonfläche mit Deckschicht vorzunehmen, muss wie in Schritt 1B-3 dargestellt eine Senkung in die Deckschicht gebohrt werden. Vergewissern Sie sich, dass die Betondübel beim Anziehen der Schrauben nicht vom Beton weg gezogen werden. Stärke der Putz-/Trockenwand darf 16 mm (5/8 Zoll) nicht überschreiten.

## ▲ AVVERTENZA

ITL • Durante l'installazione a parete Peerless monta di scorie blocchi di cemento, assicurarsi che ha un particolare strato di spessore minimo di 1-3/8 "(35mm) nel foro, è possibile utilizzare per ancore concrete. Non trapano in giunti di malta! Accertarsi di effettuare l'installazione del blocco solido, di solito un minimo di 1" (25mm) a partire dalla fine del blocco. I blocchi in calcestruzzo di scorie devono soddisfare le specifiche di ASTM C-90. Egli suggerisce di usare un trapano elettrica convenzionale a bassa velocità per fare il buco al posto di un trapano a percussione per evitare di bucare il fondo del buco, quando entrando in un vuoto o cavità.

• Non fissare mai ancoraggi ad espansione per calcestruzzo su calcestruzzo coperto con intonaco, cartongesso o altro materiale di finitura. Se non è possibile evitare il montaggio su superfici in calcestruzzo coperte con una superficie di finitura (non valutato da UL), la copertura di finitura deve essere allargata come mostrato nella passo 1B-3. Nello stringere le viti, verificare che gli ancoraggi non si allontanino dal calcestruzzo. Lo spessore dell'intonaco o del cartongesso non deve superare 5/8" (16 mm).

## ▲ VÝSTRAHA

SLK • Pri montáži nástenných držiakov Peerless na škvaro-betónové bloky skontrolujte, či skutočná hrúbka betónu v otvore, ktorý sa má použiť na ukotvenia do betónu, je 1 3/8" (35mm). Nevítajte do škár vyplnených maltou! Montáž vykonajte na pevnej časti bloku, všeobecne sa odporúča minimálne 1" (25 mm) od okraja bloku. Škvarobetónový blok musí spĺňať špecifikácie ASTM C-90. Na vŕtanie otvorov sa namiesto príklepovej vŕtačky odporúča použiť štandardnú elektrickú vŕtačku na pomalých otáčkach, aby nedošlo k odbitiu zadnej časti bloku pri preniknutí do medzery alebo dutiny.

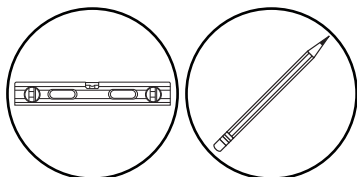
• Nikdy nenasadzujte betónové rozširujúce konzoly na betón pokrytý sadrokartónom, suchou stenou či iným povrchovým materiálom. Ak je nevyhnutné montovať na betónové povrchy pokryté povrchovým materiálom (bez hodnotenia UL), tento povrchový materiál sa musí zahĺbiť, ako je zobrazené na kroku 1B-3. Dbajte na to, aby sa konzoly do betónu neodtiahli od betónu pri uťahovaní skrutiek. Hrúbka sadrokartónovej/suhej steny nesmie prekročiť 5/8" (16 mm.)

## ▲ UYARI

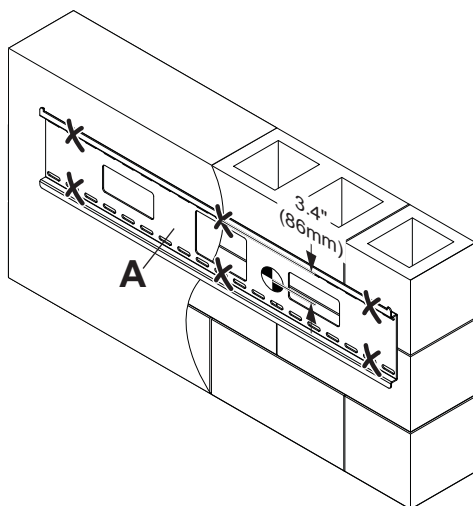
TÜR • Brikete Peerless duvar tutacaklarını monte ederken beton tespit demirleri için kullanılacak delikte en az 1 3/8 inç (35mm) beton kalınlığı olduğundan emin olun. Harç dolgularına delik delmeyin! Briketin dolu kısmına monte edin, briketin yanından genellikle 1 inç (25mm) mesafede olmalısınız. Briketler ASTM C-90 şartlarına uygun olmalıdır. Deliği delmek için, bir boşluk ya da oyuğa girerken deliğin arkasını kırmamak için, darbeli matkap yerine düşük ayarlı standart bir elektrikli matkap kullanılması tavsiye edilir.

• Asla beton genişletme demirlerini alçı, alçıpan ya da diğer kaplama malzemesi ile kaplı duvarlara takmayın, bu tür malzeme ile kaplı beton yüzeylere monte etmek gerekirse (UL tarafından değerlendirilmemiştir), yüzeyde ve adım 1B-3 gösterildiği gibi hafıza açılmalıdır. Vidaları sıkarken beton demirlerini betondan dışa doğru çekmeyin. Alçı/alçı panel kalınlığı 16 mm'den fazla olmamalıdır.

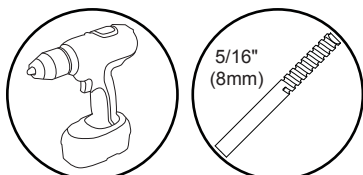
## 1b-1



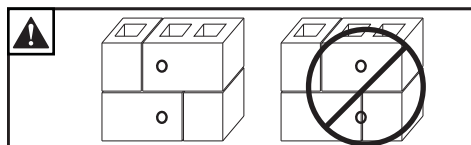
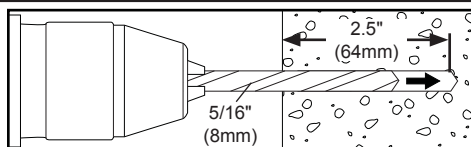
- ENG** Level wallplate. Mark mounting holes.  
**ESP** Marque los orificios de montaje.  
**FRN** Marquez les trous de fixation.  
**DEU** Markieren Sie die Montagelöcher.  
**NEL** Markeer montagegaten.  
**ITL** Contrassegna I fori di montaggio.  
**ČES** Vyznačte montážní otvory.  
**SLK** Vyznačte montážne otvory.  
**POR** Marque os furos de montagem.  
**TÜR** Montaj deliklerini işaretleyin.



## 1b-2

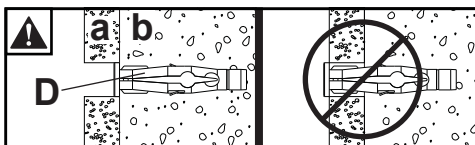
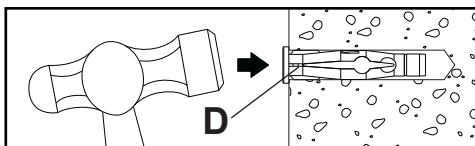
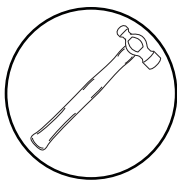


- ENG** Drill mounting holes into supporting surface (2.5" (64 mm) minimum depth required).  
**ESP** Taladre los agujeros de montaje en la superficie de apoyo; se requiere una profundidad mínima de 2.5" (64 mm).  
**FRN** Percez les trous de fixation dans la surface de support, une profondeur minimale de 2,5 po (64 mm) est requise.  
**DEU** Bohren Sie Montagelöcher in die Montagefläche; Mindesttiefe von 64 mm (2,5 Zoll) erforderlich.  
**NEL** Boor montagegaten in het ondersteunende oppervlak met een diepte van ten minste 64 mm.  
**ITL** Trapanare I fori di sostegno nella superficie di supporto; profondità minima richiesta 64 mm (2.5").  
**ČES** Vyvrtejte montážní otvory do nosné plochy, minimální požadovaná hloubka je 64 mm (2.5").  
**SLK** Navrtajte montážne otvory do nosnej plochy, minimálna vyžadovaná hĺbka je 64 mm (2.5").  
**POR** Perfure os furos de montagem na superfície de apoio, 64mm de profundidade mínima necessária.  
**TÜR** Montaj deliklerini destekleyici yüzeye delin, 64 mm (2.5 inç) minimum derinlik gereklidir.

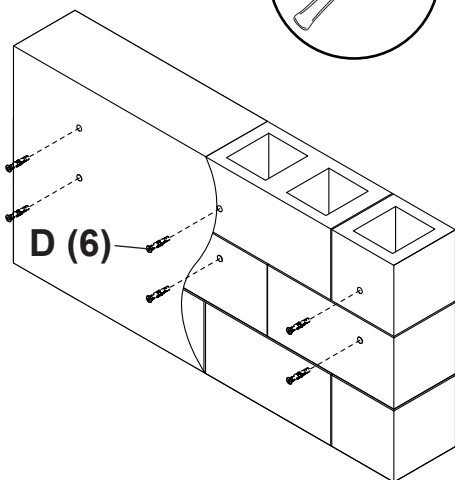


- ENG** Do not drill into mortar joints.  
**ESP** No perforo en las juntas de mortero.  
**FRN** Ne percez pas dans les joints de mortier.  
**DEU** Bohren Sie nicht in Mörtelfugen.  
**NEL** Boor niet in de mortelvoegen.  
**ITL** Non trapanare nei giunti di malta.  
**ČES** Nevrtajte do nebezpečných spojů.  
**SLK** Nevrtajte do nebezpečných spojov.  
**POR** Não perfurar em juntas de argamassa.  
**TÜR** Derz harcını delmeyin.

# 1b-3

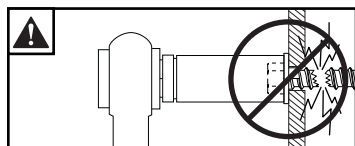
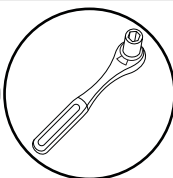
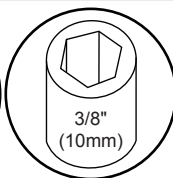
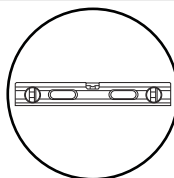


- ENG** Insert anchor thru drywall (a) flush to concrete (b).
- ESP** Inserte el anclaje a través del yeso-cartón (a) a ras con el concreto (b).
- FRN** Insérez la cheville d'ancrage dans la cloison sèche (a) au ras du béton (b).
- DEU** Setzen Sie den Dübel durch die Trockenwand (a) bündig mit dem Beton (b) abschließend ein.
- NEL** Breng anker door gipsplaat (a) aan gelijk met beton (b).
- ITL** Inserire il fermo attraverso il cartongesso (a) a paro col calcestruzzo (b).
- ČES** Přes omítku (a) přeštrčte ukotvení přímo do betonu (b).
- SLK** Cez suchú stenu (a) preštrčte ukotvenia priamo do betónu (b).
- POR** Introduza a bucha (a) encastrada no betão (b).
- TÜR** Tespit demirini alçı panelden (a) betona takın (b).

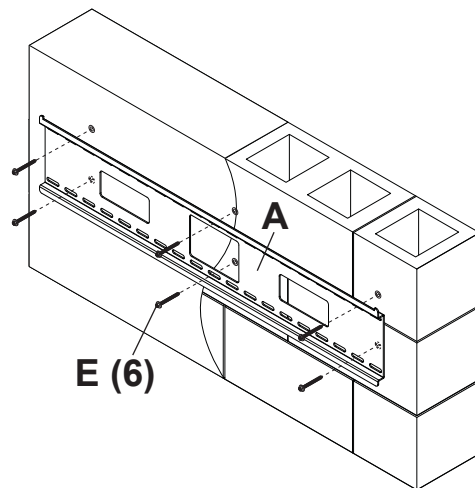


# 1b-4

- ENG** Level wallplate. Install using concrete anchors and wood screws provided.
- ESP** Nivele e instale.
- FRN** Mettez à niveau et procédez au montage.
- DEU** Waagrecht ausrichten und anbringen.
- NEL** Installeer de schroeven waterpas.
- ITL** Livella e installa.
- ČES** Vyrovnajte a namontujte.
- SLK** Vyrovnajte a namontujte.
- POR** Nivelar e instalar.
- TÜR** Dengeleyin ve takın.

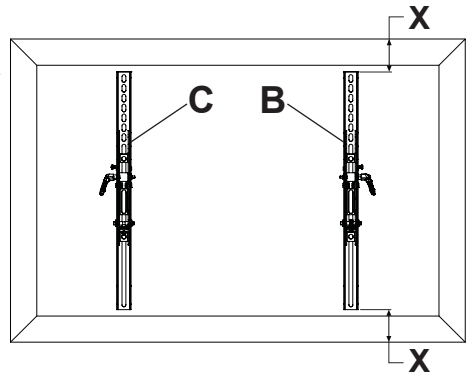


- ENG** Maximum 80 in. • lb (9 N.M.).
- ESP** Máxima 80 in. • lb (9 N.M.).
- FRN** Maximum 80 in. • lb (9 N.M.).
- DEU** Maximum 80 in. • lb (9 N.M.).
- NEL** Maximaal 80 in. • lb (9 N.M.).
- ITL** Massima 80 in. • lb (9 N.M.).
- ČES** Maximum 80 in. • lb (9 N.M.).
- SLK** Maximum 80 in. • lb (9 N.M.).
- POR** Máxima 80 in. • lb (9 N.M.).
- TÜR** Maksimum 80 in. • lb (9 N.M.).





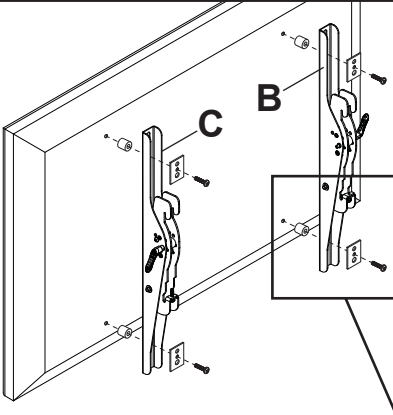
## 2

|     |   |
|-----|---|
| ENG | Center adapter brackets vertically on back of screen.           |
| ESP | Centre verticalmente los soportes en la pantalla.               |
| FRN | Centrez les supports à la verticale de l'écran.                 |
| DEU | Richten Sie die Halterungen senkrecht mittig an der Bildschirm. |
| NEL | Centreer de beugels verticaal op de van het scherm.             |
| ITL | centra le staffe verticalmente sul dello schermo.               |
| ČES | vycentrujte konzoly vvisle na zadní obrazovky.                  |
| SLK | vycentrujte konzoly zvisle na obrazovky.                        |
| POR | centre os suportes verticalmente no do ecrã.                    |
| TÜR | dirsekleri ekranın arkasına dikey olarak ortalayın.             |

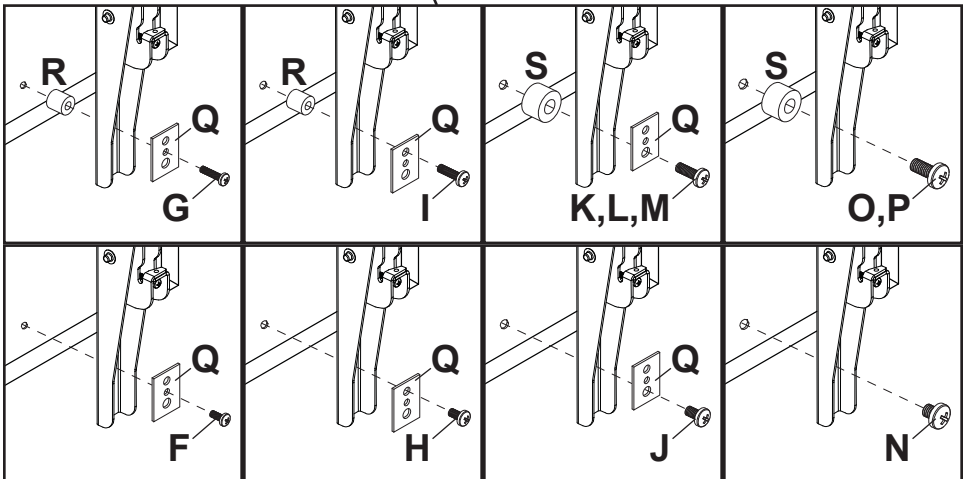


## 3

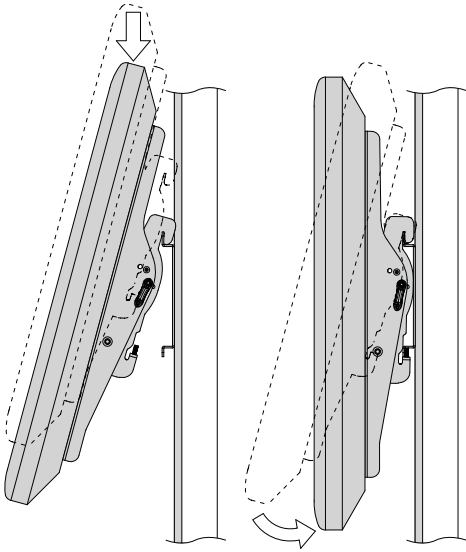
|  |  |  |
|--|--|--|
| <br> | ENG  | Screws must get at least three full turns and fit snug.                                  |
|  | ESP  | Los tornillos tienen que dar, por lo menos, tres vueltas completas y quedar ajustados.   |
|  | FRN  | Il faut effectuer au moins trois tours de vis complets et bien serrer les vis.           |
|  | DEU  | Schrauben sind mindestens drei volle Umdrehungen einzudrehen und müssen fest anliegen.   |
|  | NEL  | De schroeven moeten ten minste drie hele slagen worden aangedraaid en stevig vastzitten. |
|  | ITL  | Girare tre volte le viti che devono risultare aderenti.                                  |
|  | ČES  | Šrouby se musí otočit minimálně tři plně otáčky a plně dosednout.                        |
|  | SLK  | Skrutky sa musia otočiť aspoň tri celé otáčky a tesne dosadnúť.                          |
|  | POR  | Os parafusos devem completar, no mínimo, três voltas completas e ajustar-se no local.    |
| TÜR  | Vidalara en az üç tam dönüş yapmalı ve sıkı oturmalıdır. |  |



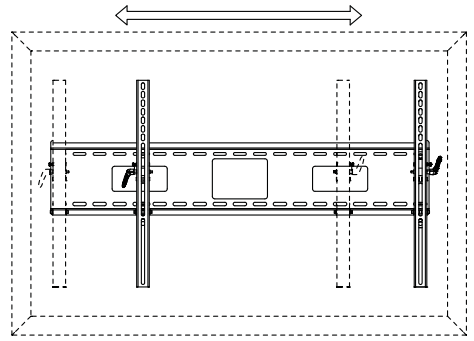
|     |  |
|-----|--|
| ENG | Use of spacers is <b>OPTIONAL</b> .            |
| ESP | Uso de espaciadores <b>OPCIONAL</b> .          |
| FRN | <b>FACULTATIF</b> utilisation d'entretoises.   |
| DEU | <b>OPTIONAL</b> Verwendung von Abstandhaltern. |
| NEL | <b>FACULTATIEF</b> gebruik van tussenringen.   |
| ITL | Uso <b>OPZIONALE</b> di distanziatori.         |
| ČES | <b>VOLITELNÉ</b> použití rozpěr.               |
| SLK | <b>VOLITELNÉ</b> použitie rozpierek.           |
| POR | <b>OPCIONAL</b> utilize espaçadores.           |
| TÜR | Ayrırcıların <b>İSTEĞE BAĞLI</b> kullanımı.    |



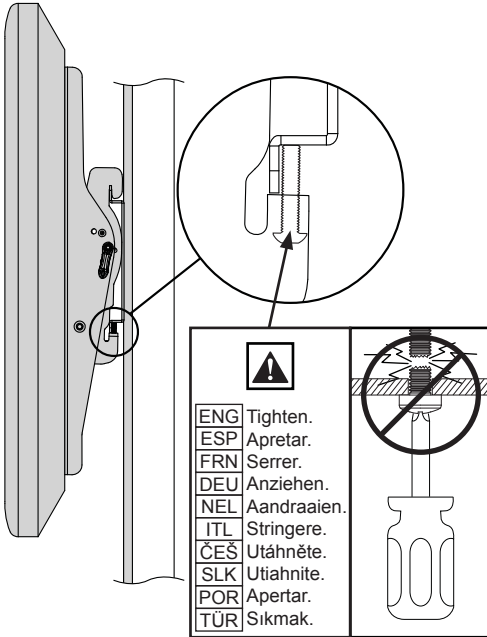
4



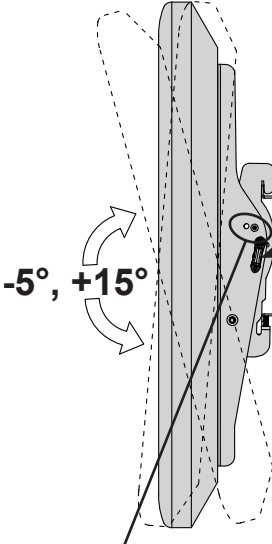
5



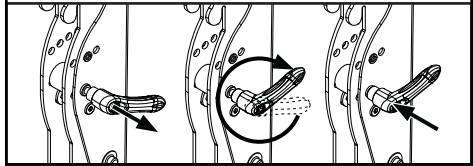
6



- ENG** Tilt Adjustment: Loosen ratchet handle. Adjust tilt. Retighten ratchet handle.  
**ESP** Ajuste de la inclinación: Afloje la palanca de trinquete. Ajuste la inclinación. Vuelva a apretar la palanca de trinquete.  
**FRN** Réglage de l'inclinaison : Desserrez la clé à cliquet. Réglez l'inclinaison. Resserrez la clé à cliquet.  
**DEU** Neigungseinstellung: Lösen Sie den Ratschengriff. Stellen Sie die Neigung ein. Ziehen Sie den Ratschengriff wieder an.  
**NEL** Het kantelmechanisme bijstellen: Draai de ratelhendel los. Pas de hoek van het scherm naar wens aan. Draai de ratelhendel weer vast.  
**ITL** Regolazione dell'inclinazione: allentare il manico a cricchetto. Regolare l'inclinazione. Stringere di nuovo il manico a cricchetto.  
**ČES** Nastavení sklonu: Uvolněte páku řehtačky. Nastavte sklon. Znovu utáhněte páku řehtačky.  
**SLK** Nastavenie sklonu: Uvoľnite západkovú páčku. Nastavte sklon. Znova utiahnite západkovú páčku.  
**POR** Ajuste da inclinação: Desaperte com a chave de roquete. Aperte novamente com a chave de roquete.  
**TÜR** Eğim Ayarı: Kilit mandalı kolunu gevşetin. Eğimi ayarlayın. Kilit mandalı kolunu tekrar sıkın.



- ENG** Repositioning the ratchet handle without tightening.  
**ESP** Cambiar la posición de la palanca de trinquete sin apretar.  
**FRN** Repositionner la clé à cliquet sans serrer.  
**DEU** Neupositionierung des Ratschengriffs ohne Festziehen.  
**NEL** De ratelhendel verplaatsen zonder hem vast te draaien.  
**ITL** Riposizionamento del manico a cricchetto senza stringerlo.  
**ČES** Změna polohy páky řehtačky bez.  
**SLK** Zmena polohy západkovej páčky bez.  
**POR** Reposicionar a chave de roquete sem apertar.  
**TÜR** Kilit mandalı kolu konumunun sıkmadan yeniden ayarlanması.



- Pre-set tilt positions of -5°, 0°, 5°, 10° or 15°.  
 Ángulos de inclinación predeterminados de -5°, 0°, 5°, 10° o 15°.  
 Angles d'inclinaison pré-réglés de -5°, 0°, 5°, 10° ou 15°.  
 Neigungsstellungen von -5°, 0°, 5°, 10° oder 15° voreingestellt.  
 Vooraf ingestelde kantelposities van -5°, 0°, 5°, 10° of 15°.  
 Inclinazioni prefissate: -5°, 0°, 5°, 10° o 15°.  
 Předvolené polohy sklonu: -5°, 0°, 5°, 10° nebo 15°.  
 Predvolené polohy sklonu: -5°, 0°, 5°, 10° alebo 15°.  
 Posições de inclinação predefinidas de -5°, 0°, 5°, 10° ou 15°.  
 Önceden ayarlanmış eğim konuları -5°, 0°, 5°, 10° veya 15°.
- ENG** Tighten.  
**ESP** Apretar.  
**FRN** Serrer.  
**DEU** Anziehen.  
**NEL** Aandraaien.  
**ITL** Stringere.  
**ČES** Utáhněte.  
**SLK** Utiiahnite.  
**POR** Apertar.  
**TÜR** Sıkmak.



## LIMITED FIVE-YEAR WARRANTY

Peerless Industries, Inc. ("Peerless") warrants to original end-users of Peerless® products will be free from defects in material and workmanship, under normal use, for a period of five years from the date of purchase by the original end-user (but in no case longer than six years after the date of the product's manufacture). At its option, Peerless will repair or replace, or refund the purchase price of, any product which fails to conform with this warranty.

**In no event shall the duration of any implied warranty of merchantability or fitness for a particular purpose be longer than the period of the applicable express warranty set forth above.** Some states do not allow limitations on how long a implied warranty lasts, so the above limitation may not apply to you.

This warranty does not cover damage caused by (a) service or repairs by the customer or a person who is not authorized for such service or repairs by Peerless, (b) the failure to utilize proper packing when returning the product, (c) incorrect installation or the failure to follow Peerless' instructions or warnings when installing, using or storing the product, or (d) misuse or accident, in transit or otherwise, including in cases of third party actions and force majeure.

**In no event shall Peerless be liable for incidental or consequential damages or damages arising from the theft of any product, whether or not secured by a security device which may be included with the Peerless® product.** Some states do not allow the exclusion or limitation of incidental or consequential damages, so the above limitation or exclusion may not apply to you.

This warranty is in lieu of all other warranties, expressed or implied, and is the sole remedy with respect to product defects. No dealer, distributor, installer or other person is authorized to modify or extend this Limited Warranty or impose any obligation on Peerless in connection with the sale of any Peerless® product.

This warranty gives specific legal rights, and you may also have other rights which vary from state to state.

## GARANTÍA LIMITADA DE CINCO AÑOS

Peerless Industries, Inc. (Peerless) les garantiza a los usuarios finales originales de los productos Peerless® que los productos Peerless® estarán libres de defectos de materiales o de manufactura, en condiciones de uso normal, durante un periodo de cinco (5) años a partir de la fecha en la que el usuario final original compre cualquier producto (pero, en ningún caso, durante un periodo mayor de 6 años después de la fecha de manufactura del producto). Queda a la discreción de Peerless, reparar, reemplazar o rembolsar el precio de compra de cualquier producto que no cumpla esta garantía.

**La duración de toda garantía implícita de comerciabilidad o de idoneidad para un propósito en particular no sobrepasará en caso alguno el periodo de vigencia de la garantía explícita correspondiente indica en lo anterior. Algunos Estados no permiten que se establezcan limitaciones en relación con el periodo de duración de una garantía implícita, de manera que es posible que la limitación expuesta en lo anterior no sea pertinente a usted.**

Esta garantía no cubre daños causados por (a) trabajos de mantenimiento o de reparación hechos por el cliente o alguna persona que no esté autorizada por Peerless para realizar dichos trabajos de mantenimiento o de reparación, (b) no empacar el producto como es debido si lo devuelve, (c) hacer una instalación incorrecta o no seguir las instrucciones o las advertencias de Peerless al instalar, utilizar o guardar el producto o (d) el mal uso o los accidentes, en tránsito o en otras circunstancias, incluidos los casos relacionados con las acciones de terceros o una fuerza mayor.

**Peerless no tendrá responsabilidad en ningún caso de daños y perjuicios incidentales o indirectos o de daños y perjuicios que surjan por el robo de cualquier producto, ya sea que el mismo esté o no esté asegurado con un dispositivo de seguridad que se haya incluido con el producto de Peerless®. Algunos Estados no permiten que se excluyan o se establezcan limitaciones en relación con los daños y perjuicios incidentales o indirectos, de manera que es posible que la limitación o la exclusión expuesta en lo anterior no sea pertinente a usted.**

Esta garantía reemplaza toda otra garantía, expresa o implícita, y es el único recurso en lo que respecta a los defectos del producto. Ningún concesionario, distribuidor, instalador ni ninguna otra persona está autorizada a modificar o extender esta Garantía Limitada ni a imponer obligación alguna a Peerless en relación con la venta de cualquier producto de Peerless®.

Esta garantía concede derechos específicos creados por ley y es posible que usted, además, tenga otros derechos que varían de acuerdo con el Estado donde se encuentre.

## GARANTIE LIMITÉE DE CINQ ANS

Peerless Industries, Inc. (« Peerless ») garantit aux utilisateurs finaux d'origine des produits PeerlessMD que lesdits produits ne présenteront aucun défaut de matériel ou de main-d'œuvre, dans la mesure où ils sont utilisés normalement, pendant une période de cinq ans à compter de la date d'achat par l'utilisateur final d'origine (mais en aucun cas plus de six ans après la date de fabrication du produit). Peerless, à sa discrétion, réparera ou remplacera tout produit non conforme aux termes de cette garantie, ou en remboursera le prix d'achat.

**La durée de toute garantie implicite de qualité commerciale ou d'application à un usage particulier n'excédera en aucun cas la durée de la garantie applicable expressément stipulée plus haut. Certains états ou provinces n'autorisent pas la limitation de la durée d'une garantie implicite, et la limitation ci-dessus peut donc ne pas vous être applicable.**

Cette garantie ne couvre pas les dommages causés par (a) un entretien ou des réparations effectués par l'acheteur ou une personne non autorisée par Peerless à effectuer un tel entretien ou de telles réparations, (b) un emballage inadéquat lors de l'expédition d'un produit retourné, (c) une installation incorrecte ou le non-respect des instructions ou mises en garde de Peerless lors de l'installation, l'utilisation ou le rangement du produit, ou (d) une mauvaise utilisation ou un accident survenu lors d'un transport ou autrement, y compris l'intervention de tiers et les cas de force majeure.

**Peerless ne peut en aucun cas être tenu responsable de quelque dommage accessoire ou indirect que ce soit ni de dommages résultant du vol d'un quelconque produit, que celui-ci ait été ou non protégé par un dispositif de sécurité intégré à un produit PeerlessMD. Certains états ou provinces n'autorisent pas l'exclusion ou la restriction des dommages accessoires ou indirects, et il est possible que les restrictions ou exclusions ci-dessus ne s'appliquent pas à votre cas.**

Les dispositions de cette garantie remplacent toute autre garantie expresse ou implicite et constituent le seul recours possible en cas de défectuosité d'un produit. Aucun marchand, distributeur, installateur ou autre personne n'est autorisé à modifier ou étendre la portée de cette garantie limitée, ni à imposer quelque obligation que ce soit à Peerless en ce qui concerne la vente de tout produit PeerlessMD.

Cette garantie offre des droits juridiques particuliers auxquels peuvent s'ajouter d'autres droits, susceptibles de varier d'une province ou d'un état à l'autre.

## BESCHRÄNKTEN FÜNFJÄHRIGEN GARANTIE

Peerless Industries, Inc. („Peerless“) übernimmt gegenüber den ursprünglichen Endnutzern von Peerless®-Produkten die Gewährleistung, dass diese unter normalen Einsatzbedingungen für fünf Jahre ab Datum des Kaufs durch den ursprünglichen Endnutzer (aber in keinem Fall länger als sechs Jahre nach Herstellungsdatum des Produkts) frei von Material- und Verarbeitungsfehlern sind. Peerless repariert oder ersetzt nach eigenem Ermessen ein Produkt, das dieser Garantie nicht entspricht, oder erstattet den Kaufpreis dafür.

**In keinem Fall überschreitet die Dauer einer stillschweigenden Garantie der handelsüblichen Qualität oder Eignung für einen bestimmten Zweck den Zeitraum der zutreffenden oben angegebenen ausdrücklichen Garantie. Manche Staaten lassen Begrenzungen der Dauer für stillschweigende Garantien nicht zu; die obige Begrenzung trifft also eventuell nicht auf Sie zu.**

Diese Garantie gilt nicht bei Schäden, die aufgrund folgender Ursachen entstanden: (a) Wartung oder Reparatur durch den Kunden oder einer Person, die nicht von Peerless für die Durchführung solcher Wartungs- oder Reparaturarbeiten autorisiert wurde, (b) Nichtverwendung von geeigneter Verpackung bei der Rücksendung des Produkts, (c) falsche Installation oder Nichtbefolgung bzw. Nichtbeachtung von Peerless-Anweisungen oder -Warnhinweisen bei der Installation, Verwendung oder Lagerung des Produkts oder (d) Missbrauch oder Unfall, während des Transports oder anderweitig, einschließlich Handlungen Dritter und höherer Gewalt.

**Auf keinen Fall haftet Peerless für Neben- oder Folgeschäden oder für Schäden, die aus dem Diebstahl eines Produkts entstehen, unabhängig davon, ob das Peerless®-Produkt durch eine mitgelieferte Sicherheitsvorrichtung gesichert war oder nicht. Manche Staaten lassen den Ausschluss oder die Beschränkung von Neben- oder Folgeschäden nicht zu; die obige Begrenzung trifft also eventuell nicht auf Sie zu.**

Diese Garantie gilt anstelle von allen anderen ausdrücklichen oder stillschweigenden Garantien und ist das alleinige Rechtsmittel bei Produktdefekten. Kein Vertriebs- oder sonstiger Händler und keine mit der Installation beauftragte oder sonstige Person ist befugt, diese beschränkte Garantie zu ändern oder zu verlängern oder Peerless irgendwelche Verpflichtungen in Zusammenhang mit dem Verkauf eines Peerless®-Produkts aufzuerlegen.

Diese Garantie verleiht Ihnen bestimmte gesetzliche Rechte, und Sie verfügen u. U. über weitere Rechte, die sich von Staat zu Staat unterscheiden können.

## BEPERKTE GARANTIE VAN 5 JAAR

Peerless Industries, Inc. („Peerless“) biedt de oorspronkelijke eindgebruiker van Peerless®-producten de garantie dat deze producten bij normaal gebruik vrij zijn van defecten in materiaal en fabricage gedurende een periode van vijf jaar vanaf de aankoopdatum door de oorspronkelijke eindgebruiker (maar in geen enkel geval langer dan zes jaar na de fabricagedatum). Peerless zal, naar eigen goeddunken, alle producten die niet aan deze garantie voldoen repareren of vervangen, dan wel de aankoopprijs ervan terugbetalen.

**Onder geen enkele omstandigheid is de duur van enigerlei impliciete garantie van verkoopbaarheid of geschiktheid voor een bepaald doel langer dan de duur van de hierboven uiteengezette expliciete garantie. In sommige rechtsgebieden zijn beperkingen op de duur van een impliciete garantie niet toegestaan; de bovengenoemde beperking is dus mogelijk niet op u van toepassing.**

Deze garantie is niet van toepassing op schade die wordt veroorzaakt door (a) service of reparaties die zijn verricht door de klant of door een andere persoon die niet door Peerless gemachtigd is om dergelijke service of reparaties te verrichten, (b) het onjuist en/of onvoldoende verpakken van het product wanneer het wordt gereetouwd, (c) de onjuiste installatie of het niet navolgen van de door Peerless verschaftte aanwijzingen of waarschuwingen tijdens de installatie, het gebruik of de opslag van het product of (d) verkeerd gebruik of ongelukken, tijdens het transport of anderszins, met inbegrip van handelingen door derden en gevallen van force majeure.

**Onder geen enkel beding kan Peerless aansprakelijk worden gesteld voor incidentele schade of gevolgschade of schade ten gevolge van de diefstal van enigerlei product, ongeacht of dit uitergust is met een beveiligingsvoorziening, die mogelijk bij het Peerless®-product wordt geleverd. In sommige rechtsgebieden is de uitsluiting of beperking van incidentele schade of gevolgschade niet toegestaan; de bovengenoemde beperking of uitsluiting is mogelijk dus niet op u van toepassing.**

Deze garantie vervangt alle andere garanties, expliciet of impliciet, en is het enige verhaal in geval van defecten aan het product. Geen enkele dealer, distributeur, installateur of andere persoon is gemachtigd om deze beperkte garantie aan te passen of te verlengen of om aan Peerless enigerlei verplichting op te leggen in verband met de verkoop van enigerlei Peerless®-product.

Deze garantie geeft u specifieke wettelijke rechten en u kunt mogelijk ook andere rechten hebben, die van land tot land en van staat tot staat kunnen verschillen.

## GARANZIA QUINQUENNALE LIMITATA

Peerless Industries, Inc. („Peerless“) garantisce agli utenti finali originali di prodotti Peerless® che detti prodotti saranno privi di difetti nei materiali e nella lavorazione, in condizioni d'uso normali, per un periodo di cinque anni dalla data d'acquisto da parte dell'utente finale originale (in ogni caso, non oltre sei anni dalla data di produzione del prodotto). A sua discrezione, Peerless sostituirà o riparerà, o restituirà il prezzo pagato, il prodotto non conforme a questa garanzia.

**In nessun caso la durata di garanzie implicite di commerciabilità o idoneità ad uno scopo particolare non sarà più lunga del periodo dell'applicabile garanzia espresso, come sopra indicato. Alcuni stati non consentono limitazioni alla durata delle garanzie implicite; pertanto, la suddetta limitazione potrebbe non riguardare tutti gli utenti.**

Questa garanzia non copre danni causati da (a) manutenzione o riparazione eseguita dal cliente o da persona non autorizzata dalla Peerless ad eseguire interventi di manutenzione o riparazione, (b) non utilizzo dell'imballaggio corretto in occasione di restituzione del prodotto, (c) installazione scorretta o inosservanza delle istruzioni o delle avvertenze fornite dalla Peerless in sede di installazione, uso o conservazione del prodotto, oppure (d) uso improprio o incidente, in transito o in altra circostanza, compresi i casi di azioni compiute da terzi e causa di forza maggiore.

**In nessun caso Peerless sarà responsabile di danni incidentali o consequenziali, o danni derivanti dal furto di un prodotto, anche se il prodotto sia o no protetto da un dispositivo di sicurezza eventualmente fornito con il prodotto Peerless®. Alcuni stati non consentono l'esclusione o la limitazione di danni incidentali o consequenziali; pertanto, la suddetta limitazione o esclusione potrebbe non riguardare tutti gli utenti.**

Questa garanzia sostituisce ogni altra garanzia, espressa o implicita, ed è l'unico rimedio per i difetti di un prodotto. Nessun rivenditore, distributore, installatore o altra persona è autorizzata a modificare o estendere questa Garanzia Limitata, o imporre altre responsabilità alla Peerless in relazione alla vendita di un prodotto Peerless®.

Questa garanzia conferisce diritti di legge specifici; l'utente può avere altri diritti diversi da stato a stato.

## OMEZENÁ PĚTILETÁ ZÁRUKA

Peerless Industries, Inc. ("Peerless") zaručuje původním koncovým uživatelům výrobků Peerless®, že budou bez vad na materiálu a provedení, za podmínky běžného používání, po dobu pětilet od data nákupu původním koncovým uživatelem (ale v žádném případě ne déle než šest let po datu výroby výrobku). Společnost Peerless dle své volby opraví nebo vymění, anebo proplatí cenu nákupu jakéhokoliv výrobku, který nebude v pořádku ve stavu, který tato záruka pokrývá.

**V žádném případě nebude trvání jakékoliv implicitní záruky prodejnosti nebo vhodnosti pro určitý účel delší než doba použitelné explicitní záruky, která je uvedena výše. Některé státy neumožňují omezení toho, jak dlouho může implicitní záruka trvat, takže výše uvedené omezení se na vás nemusí vztahovat.**

Tato záruka nepokrývá škody způsobené (a) servisem nebo opravami provedenými/zákazníkem nebo osobou, která nemá autorizaci pro takovýto servis nebo opravy ze strany společnosti Peerless, (b) opomenutím využití správného obalu při vracení výrobku, (c) nesprávnou instalací nebo nepostupováním dle pokynů nebo varování společnosti Peerless při instalaci, používání či skladování výrobku, nebo (d) zneužitím nebo nehodou, v přepravě nebo jinak, včetně případů zaviněných třetí stranou a vyšší moci.

**V žádném případě nebude společnost Peerless zodpovědná za náhodné nebo následné škody nebo škody vznikající z krádeže jakéhokoliv výrobku, ať už je zabezpečen bezpečnostním zařízením nebo ne, které může být dodáváno s výrobkem společností Peerless®. Některé státy neumožňují vyloučení nebo omezení náhodných nebo následných škod, takže výše uvedené omezení nebo vyloučení se na vás nemusí vztahovat.**

Tato záruka se poskytuje místo jiných záruk, explicitních či implicitních, a je jediným prostředkem nápravy s ohledem na vady výrobku. Žádný obchodník, distributor, instalující osoba, nebo jakákoliv jiná osoba nemá autorizaci měnit nebo rozšiřovat tuto Omezenou záruku nebo ukládat jakoukoliv povinnost na společnost Peerless v souvislosti s prodejem jakéhokoliv produktu společnosti Peerless®.

Tato záruka poskytuje specifická zákonná práva, a můžete mít také jiná práva, která se liší stát od státu.

## OBMEDZENÁ PÄTROČNÄ ZÄRUKA

Spoločnosť Peerless Industries, Inc. („Peerless“) zaručuje pôvodným koncovým užívateľom produktov Peerless®, že tieto produkty budú bez závad na materiáli a vypracovaní za podmienok bežného užívania po dobu päť rokov od odo dňa zakúpenia pôvodným koncovým užívateľom (ale v žiadnom prípade nie dlhšie ako šesť rokov odo dňa výroby produktu). Spoločnosť Peerless podľa vlastného uváženia produkt opraví alebo vymení, prípadne preplatí hodnotu akéhokoľvek zakúpeného produktu, ktorý nebude v súlade s touto zárukou.

**V žiadnom prípade nebude trvanie akýchkoľvek implicitnej záruky predajnosti alebo vhodnosti pre určitý účel dlhšie ako doba platnej explicitnej záruky, ktorá je uvedená vyššie. Niektoré štáty neumožňujú obmedzenie trvania implicitnej záruky, takže vyššie uvedené obmedzenie sa na vás nemusí vzťahovať.**

Tato záruka nepokrývá škody spôsobené (a) následkom servisu alebo opráv vykonanými zákazníkom alebo osobou, ktorá nemá oprávnění na takýto servis nebo opravy od společnosti Peerless, (b) nepoužitím správného obalu při vracení produktu, (c) nesprávnou instalací nebo nepostupováním podľa pokynov alebo varování spoločnosti Peerless při instalácii, používání či skladování produktu, alebo (d) zneužitím alebo nehodou, při prepravě alebo jinak, vrátane prípadov zaviněných třetí stranou a vyššou mocou.

**Spoločnosť Peerless v žiadnom prípade nebude zodpovedná za náhodné alebo následné škody alebo škody vzniknuté z krádeže akéhokoľvek produktu, či už zabezpečeného alebo nezabezpečeného pomocou bezpečnostného zariadenia, ktoré môže byť súčasťou dodávky s produktom spoločnosti Peerless®. Niektoré štáty neumožňujú vylúčenie alebo obmedzenie náhodných alebo následných škod, takže vyššie uvedené obmedzenie alebo vylúčenie sa na vás nemusí vzťahovať.**

Tato záruka sa poskytuje namiesto iných záruk, explicitných či implicitných, a je jediným prostriedkom nápravy vo veci závady produktu. Žiadny predajca, distributor, osoba vykonávajúca instaláciu alebo akákoľvek iná osoba, nemá oprávnění meniť alebo rozširovať túto Obmedzenú záruku alebo ukladať akúkoľvek povinnosť na spoločnosť Peerless v súvislosti s predajom akéhokoľvek produktu spoločnosti Peerless®.

Tato záruka poskytuje špecifické zákonné práva a vy môžete mať tiež iné práva, ktoré sa líšia v závislosti od štátu.

## GARANTIA LIMITADA DE CINCO ANOS

A Peerless Industries, Inc. ("Peerless") garante aos utilizadores finais de produtos Peerless® que estarão isentos de defeitos de material e mão-de-obra, em condições de utilização normais, por um período de cinco anos a partir da data de compra pelo utilizador final original (mas em caso algum para além dos seis anos a partir da data de fabrico do produto). Ao seu critério, a Peerless irá reparar ou substituir ou reembolsar o preço de compra de qualquer produto que falhe a sua conformidade face a esta garantia.

**Em nenhuma circunstância, deverá a duração de qualquer garantia implícita de comerciabilidade ou adequação a um determinado fim ser superior ao período aplicável da garantia expressa definida acima. Alguns estados não permitem limitações à duração das garantias implícitas, pelo que a limitação acima pode não aplicar-se a si.**

Esta garantia não cobre danos provocados por (a) serviços ou reparações realizados pelo cliente ou por uma pessoa não autorizada pela Peerless para a realização de tais serviços e reparações, (b) não utilização da embalagem adequada para a devolução do produto, (c) instalação incorreta ou não observação das instruções ou avisos da Peerless ao instalar, utilizar ou guardar o produto ou (d) utilização indevida ou acidente em trânsito ou outras situações, incluindo casos de acções de terceiros e força maior.

**Em nenhuma circunstância será a Peerless responsável por quaisquer danos acidentais ou consequentes resultantes do roubo de qualquer produto, assegurado ou não por um dispositivo de segurança, que poderá ser incluído com o produto Peerless®. Alguns estados não permitem a exclusão ou limitação de danos acidentais ou consequentes, pelo que a limitação acima poderá não aplicar-se a si.**

Esta garantia encontra-se em ligação com todas as demais garantias, expressas ou implícitas e constitui a única solução relativamente a defeitos de produto. Nenhum representante, distribuidor, agente ou qualquer outra pessoa está autorizado a modificar ou prolongar esta Garantia Limitada ou impor qualquer obrigação à Peerless em ligação com a venda de qualquer produto Peerless®.

Esta garantia confere-lhe direitos legais específicos e também poderá ter outros direitos que variam de estado para estado.

## BEŞ YILLIK SINIRLI GARANTİ

Peerless Industries, Inc. (bundan sonra "Peerless" olarak anılacaktır) Peerless® ürünlerinde normal kullanım koşulları altında orijinal son kullanıcının satın alma tarihinden itibaren beş yıl süreyle (ama her halükarda ürünün üretim tarihinden itibaren en fazla altı yıl süreyle) malzeme ve işçilik arızaları olmayacağını orijinal son kullanıcılara garanti eder. Bu garantiye uymayan bir ürün olduğunda Peerless takdir yetkisi kendisinde olmak üzere böyle ürünleri tamir edecek, yenisini verecek veya alım fiyatını geri ödeyecektir.

**Hiçbir durumda kastedilen satılabilirlik veya belli bir amaca uygunluk garantisinin süresi yukarıda açıkça belirtilen garanti süresini aşmayacaktır. Bazı ülkelerde verilen garantilerin süresi ile ilgili kısıtlama getirmeye izin verilmemektedir, böyle bir durumda bu kısıtlama sizin için geçerli olmayabilir.**

Söz konusu arıza aşağıda belirtilen durumlar sonucu ortaya çıkmışsa garanti kapsamı dışındadır: (a) müşteri tarafından veya Peerless'in yetki vermediği kişiler tarafından tamir veya bakım yapılması, (b) ürünü geri gönderirken düzgün paketlenmesi yapılmaması, (c) yanlış kurulum yapılması veya ürünü kurarken, kullanırken veya depo ederken Peerless'in talimatlarına veya uyarılarına uygun davranılmaması, (d) üçüncü taraflardan veya zorlayıcı sebeplerden bile kaynaklı taşıma esnasında veya başka bir durumda başka amaçlarla kullanılması veya kaza olması.

**Peerless, arızı veya dolaylı zararlardan, veya Peerless® ürünüyle birlikte verilmiş olabilecek bir güvenlik cihazıyla koruma altına alınmış olsun veya olmasın herhangi bir ürünün çalınmasından kaynaklanan zararlardan hiçbir şekilde sorumlu olmayacaktır. Bazı ülkelerde arızı veya dolaylı zararlara ilgili sorumlulukların kaldırılmasına veya kısıtlanmasına izin verilmemektedir, böyle bir durumda bu kısıtlama veya kaldırma sizin için geçerli olmayabilir**

Bu garanti açıktan veya ima yoluyla belirtilen diğer bütün garantilerin yerine geçer ve ürünle ilgili arızalarda tek geçerli garantidir. Hiçbir satıcı, dağıtıcı, kurucu veya başka bir kişi işbu Sınırlı Garantiyi değiştirme veya uzatma yetkisine veya herhangi bir Peerless® ürününün satışıyla ilgili olarak Peerless'e herhangi bir yükümlülük yüklemeye yetkisine sahip değildir.

Bu garanti size bazı özel yasal haklar vermektedir, ülkeden ülkeye değişen başka yasal haklarınız da olabilir

# peerless-AV™

**Peerless-AV**  
2300 White Oak Circle  
Aurora, IL 60502  
Email: [tech@peerlessmounts.com](mailto:tech@peerlessmounts.com)  
Ph: (800) 865-2112  
Fax: (800) 359-6500  
[www.peerless-av.com](http://www.peerless-av.com)

© 2012, Peerless Industries, Inc.