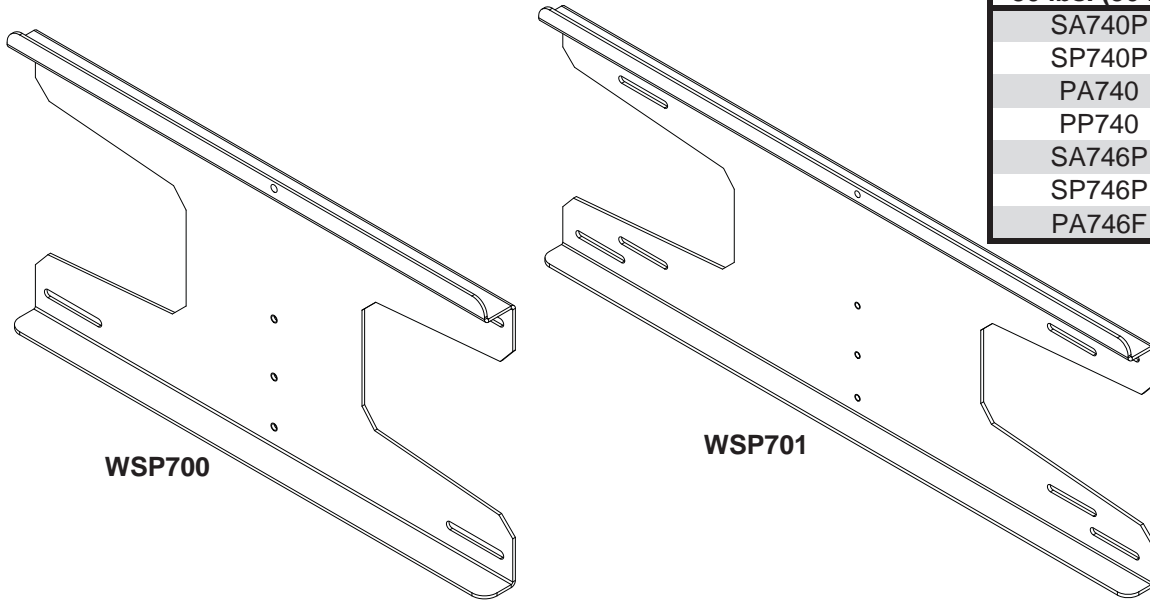


Installing Wall Plate to Wood Stud Walls

for: PA730, PP730, SA730P, SP730P, PA740, PP740, SA740P, SP740P, SP735P, SA735P, PA735F, SP746P, SA746P, PA746F

Models: WSP700, WSP701



Max UL Load Capacity	
80 lbs. (36 kg)	25 lbs. (11 kg)
SA740P	SA730P
SP740P	SP730P
PA740	PA730
PP740	PP730
SA746P	SA735P
SP746P	SP735P
PA746F	PA735F

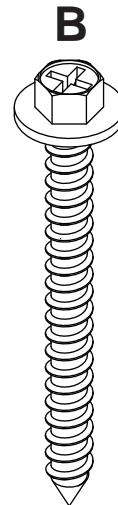
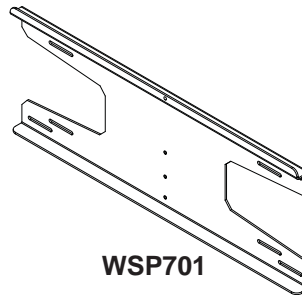
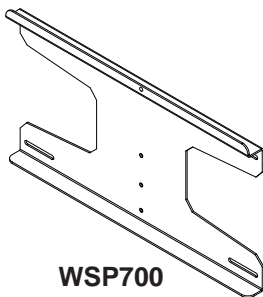


NOTE: Read entire instruction sheet before you start installation and assembly.

Before you begin, make sure all parts shown are included with your product.

Parts List		WSP700	WSP701
Description	Qty.	Part Number	Part Number
A wall plate	1	024-P1050	024-P1051
B wood screw #14 x 2.5 phillips hex head	4	5S1-015-C03	5S1-015-C03
C phillips screw, 1/4 - 20 x .5 black	2	520-1209	520-1209

Parts may appear slightly different than illustrated.

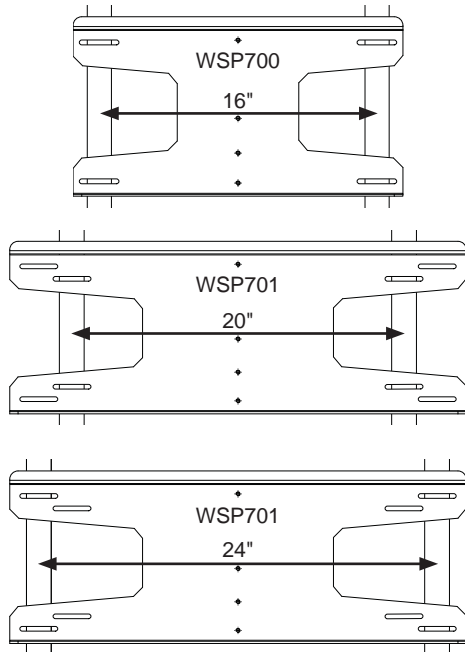


Tools Needed for Assembly

- stud finder ("edge to edge" stud finder is recommended)
- phillips screwdriver
- drill
- 5/32" (4 mm) bit for wood stud wall
- level

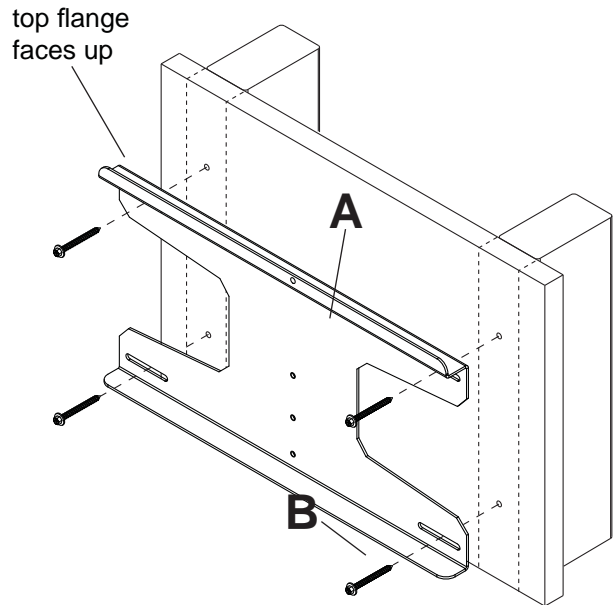
1 Wood Stud Installation

Use a stud finder to locate the edges of the studs. Use of an edge-to-edge stud finder is highly recommended. Draw a vertical line down the center of each stud. Place wall plate (A) on wall as a template. Level plate, and mark the center of the four mounting holes. Make sure that the mounting holes are on the stud centerlines. Drill four 5/32" (4 mm) dia. holes 2 1/2" (64 mm) deep. Attach wall plate (A) using four wood screws (B).



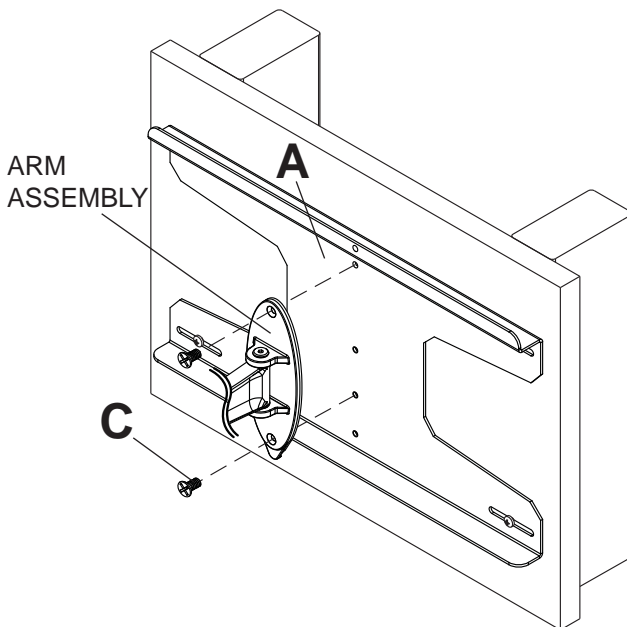
⚠ WARNING

- Installer must verify that the supporting surface will safely support the combined load of the equipment and all attached hardware and components.
- Tighten wood screws so that wall plate is firmly attached, but do not overtighten. Overtightening can damage the screws, greatly reducing their holding power.
- Never tighten in excess of 80 in. • lb (9 N.M.).
- Make sure that mounting screws are anchored into the center of the stud. The use of an "edge to edge" stud finder is highly recommended.

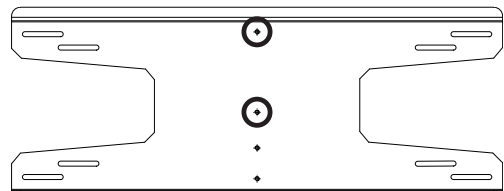


2 Mounting Arm Assembly to Wall Plate

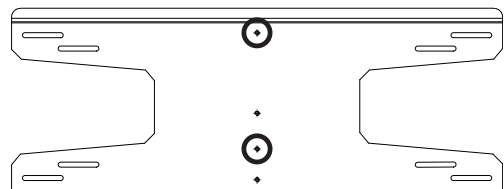
Attach arm assembly (sold separately) to wall plate (A) using screws (C) as shown.



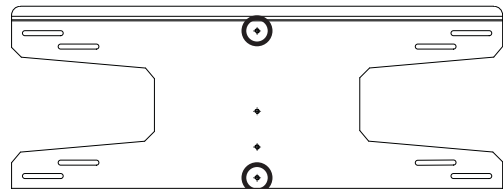
PA730, PP730, PP740, PA735F



SA730, SP730, SA740, SP740, SA735P, SP735P, SA746P, SP746P



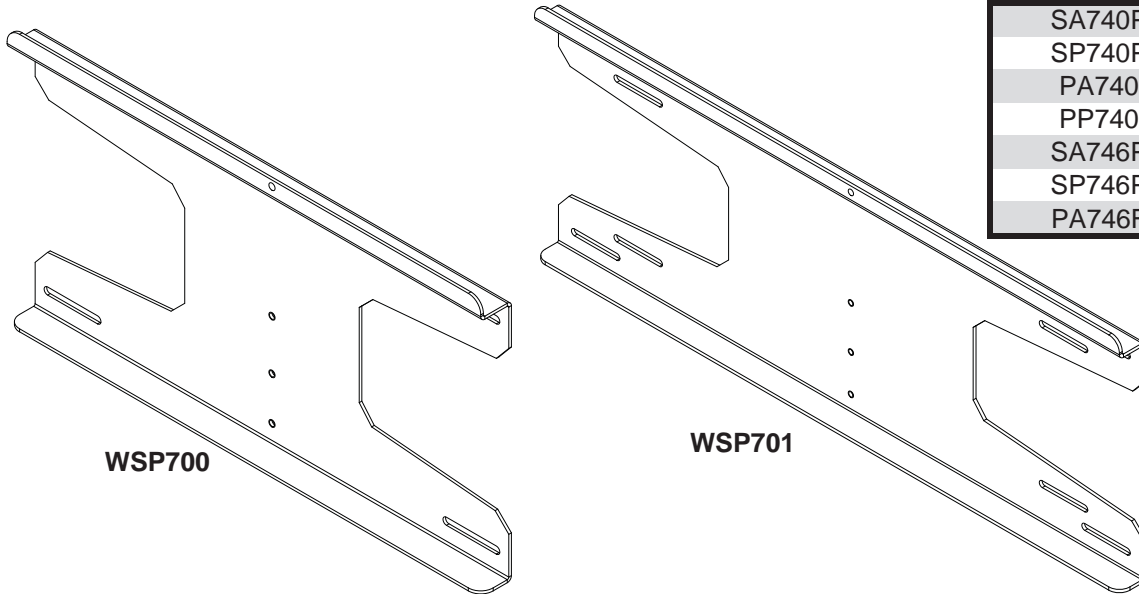
PA740, PA746F



Instalación de la placa de apoyo en paredes con montantes de madera: PA730, PP730, SA730P, SP730P, PA740, PP740, SA740P, SP740P, SP735P, SA735P, PA735F, SP746P, SA746P, PA746F

Modelos: WSP700, WSP701

Máxima UL capacidad de carga	
80 lbs. (36 kg)	25 lbs. (11 kg)
SA740P	SA730P
SP740P	SP730P
PA740	PA730
PP740	PP730
SA746P	SA735P
SP746P	SP735P
PA746F	PA735F

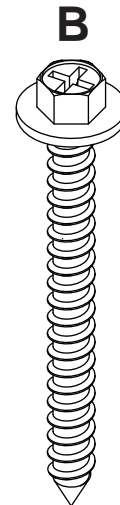
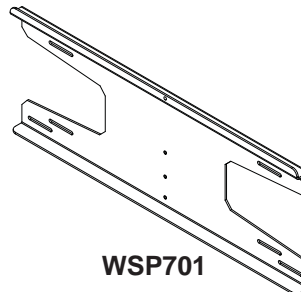
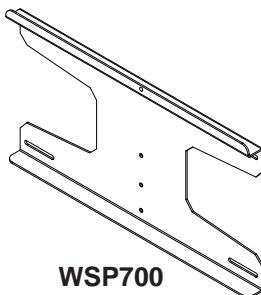


NOTA: Lea la hoja de instrucciones completa antes de comenzar la instalación y el ensamblaje.

Antes de comenzar, asegúrese de que su producto incluye todas las piezas ilustradas.

Lista de piezas	WSP700		WSP701	
	Descripción	Cant.	N.o de pieza	N.o de pieza
A placa de pared	1	024-P1050	024-P1051	
B tornillo para madera de 14 x 2.5"	4	5S1-015-C03	5S1-015-C03	
C tornillo, 1/4 - 20 x .5	2	520-1209	520-1209	

Algunas partes pueden diferir un poco de las ilustradas.

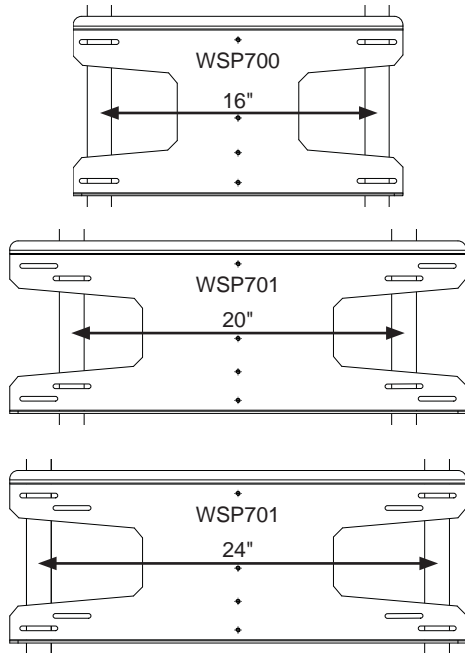


Herramientas necesarias para el ensamblaje

- localizador de montantes (se recomienda uno de "borde a borde")
- destornillador phillips
- taladro
- broca de 5/32" (4 mm) para paredes con montantes de madera
- nivel

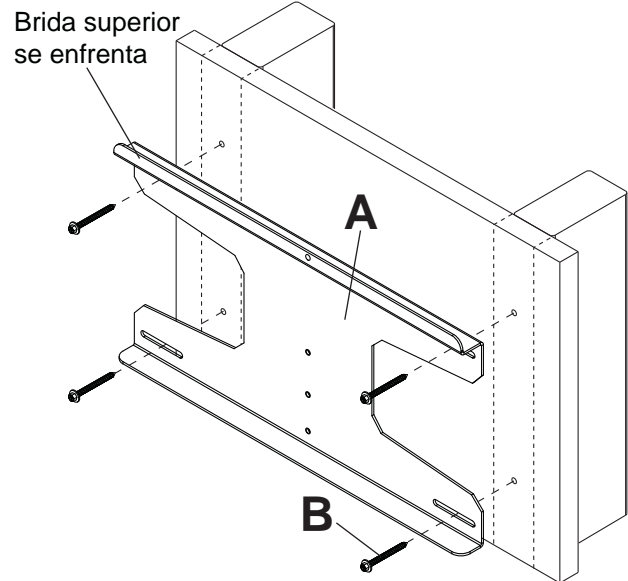
1 Instalación en una pared con montantes de madera dobles

Utilice un localizador de montantes para ubicar los bordes de los montantes. Se recomienda usar un localizador de montantes de "borde a borde". Trace una línea vertical por el centro de cada montante. Coloque la placa de apoyo (A) en la pared para usarla como plantilla. Nivele la placa y marque el centro de los cuatro agujeros. Asegúrese de que los agujeros de montaje se encuentren en la línea central de los montantes. Taladre cuatro agujeros de 5/32" (4 mm) y 2 1/2" (64 mm) de profundidad. Asegúrese de que la placa (A) esté nivelada, fíjela utilizando cuatro tornillos para madera (B).



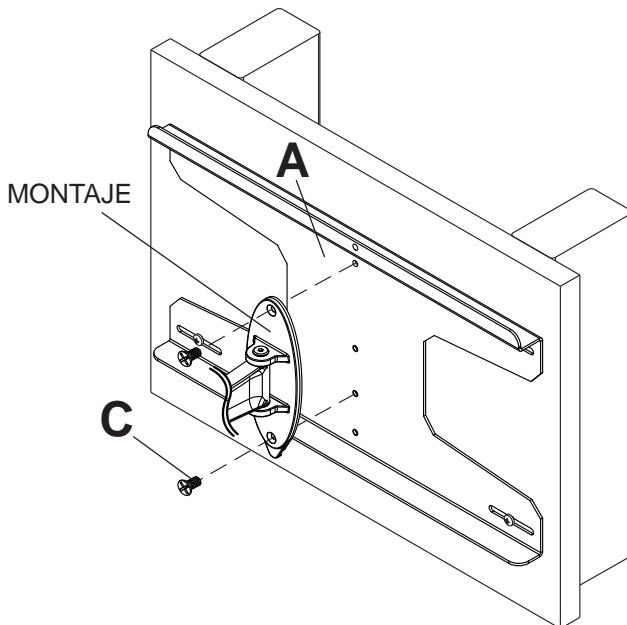
⚠️ ADVERTENCIA

- El instalador debe verificar que la superficie de apoyo sea capaz de soportar firmemente la carga combinada del equipo y todos los herrajes y componentes.
- Apriete los tornillos para madera de tal modo que la placa de apoyo quede firmemente sujeta, pero no apriete en exceso. El apriete excesivo puede dañar los tornillos, reduciendo enormemente su fuerza de fijación.
- Nunca apriete más de 80 pulg-lb (9 N•m).
- Asegúrese de que los tornillos de montaje queden bien fijos en el centro del montante. Se recomienda usar un localizador de montantes de "borde a borde".

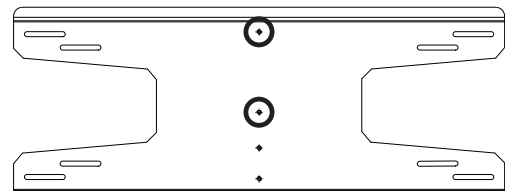


2 Fíjela la montaje a la placa de pared

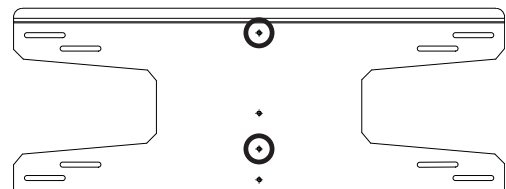
Fíjela la montaje (vendida por separado) a la placa de pared (A) con tornillos (C), como se muestra.



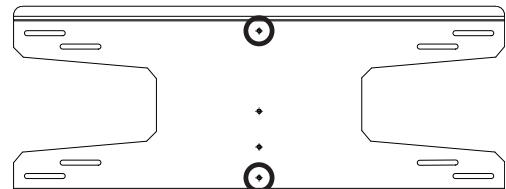
PA730, PP730, PP740, PA735F



SA730, SP730, SA740, SP740, SA735P, SP735P, SA746P, SP746P



PA740, PA746F



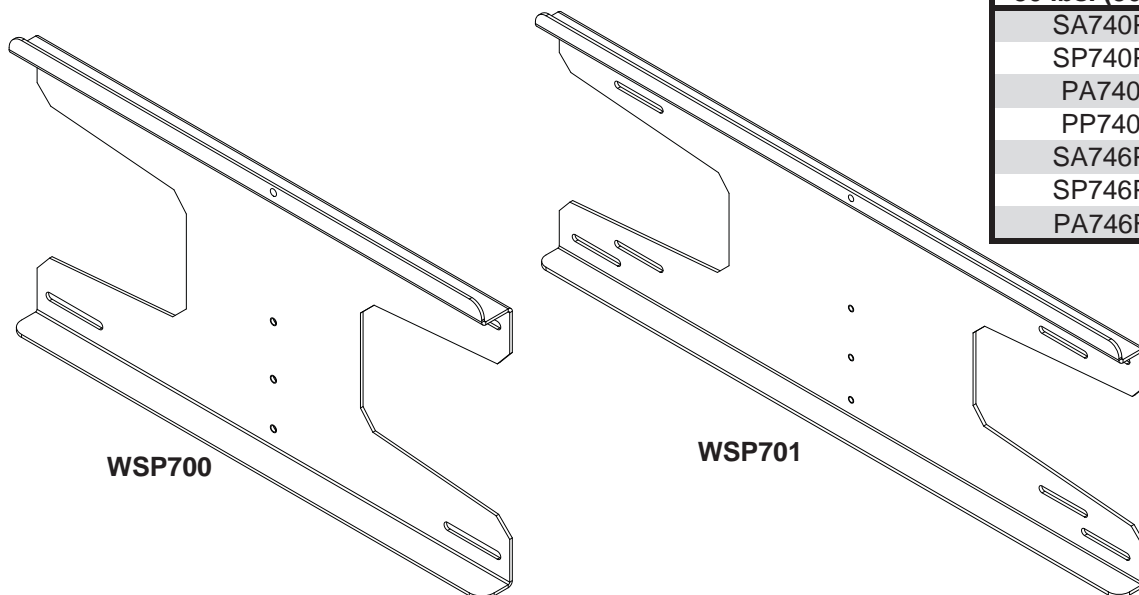
Installation d'une plaque murale sur des murs à montants

montants en bois: PA730, PP730, SA730P, SP730P, PA740, PP740, SA740P, SP740P, SP735P, SA735P, PA735F, SP746P, SA746P, PA746F

Modèles: WSP700, WSP701

Capacité UL de charge maximale préconisée

80 lbs. (36 kg)	25 lbs. (11 kg)
SA740P	SA730P
SP740P	SP730P
PA740	PA730
PP740	PP730
SA746P	SA735P
SP746P	SP735P
PA746F	PA735F

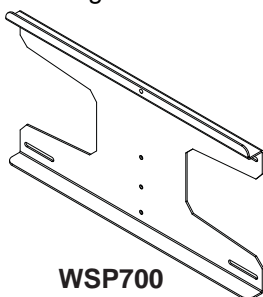


REMARQUE: lisez entièrement la fiche d'instructions avant de commencer l'installation et l'assemblage.

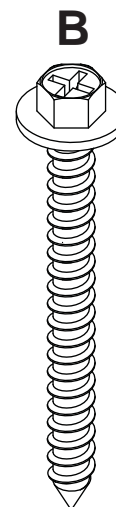
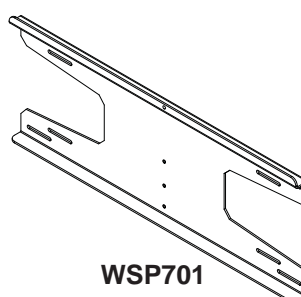
Avant de commencer, veillez à ce que toutes les pièces énumérées soient incluses.

Liste des pièces		WSP700	WSP701
Description	Qté	des pièces	des pièces
A plaque murale	1	024-P1050	024-P1051
B vis à bois no #14 x 2.5	4	5S1-015-C03	5S1-015-C03
C vis, 1/4 - 20 x .5	2	520-1209	520-1209

Il est possible que les pièces semblent légèrement différentes de celles illustrées ici.



A

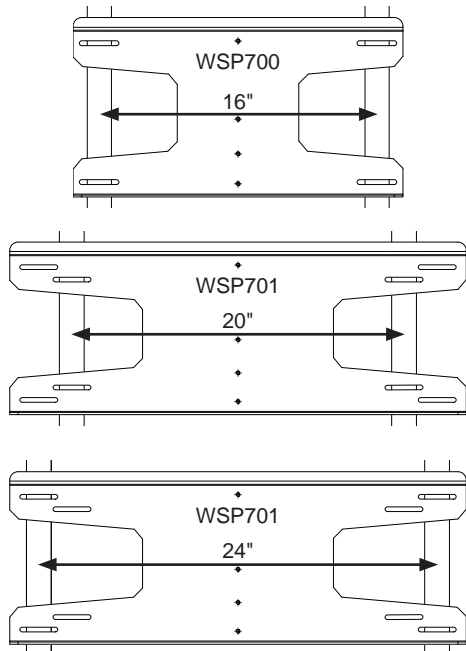


Outils nécessaires au montage

- localisateur de montants (un localisateur de montants « bord à bord » est recommandé)
- tournevis phillips
- perceuse
- foret de 5/32 po (4 mm) pour les murs à block de béton
- niveau

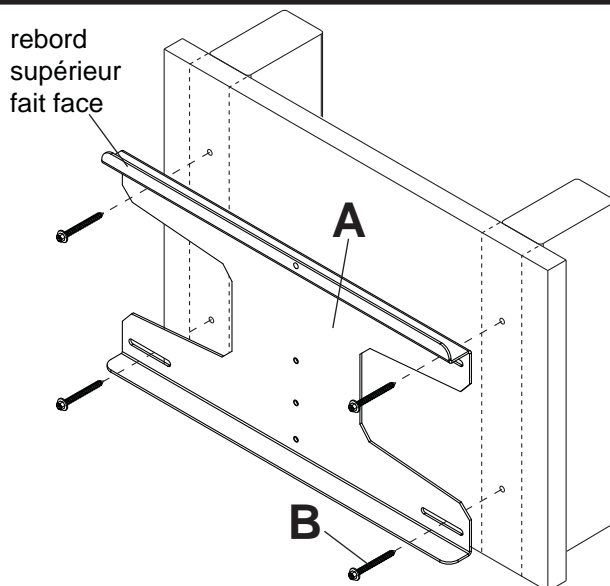
1 Installation sur un mur à doubles montants en bois

Utilisez un localisateur de montants pour repérer les bords des montants. L'usage d'un localisateur bord à bord est fortement conseillé. Tracez une ligne verticale le long du centre de chaque montant. Utilisez la plaque murale (A) comme gabarit et placez-la sur le mur. Mettez la plaque de niveau et marquez le centre des quatre trous de montage. Assurez-vous que les trous de montage se trouvent sur les axes des montants. Percez quatre trous de 4 mm (5/32 po) et de 64 mm (2,5 po) de profondeur. Assurez-vous que la plaque murale (A) est de niveau, fixez-la à l'aide de quatre vis à bois n° 14 x 2,5 po (B).



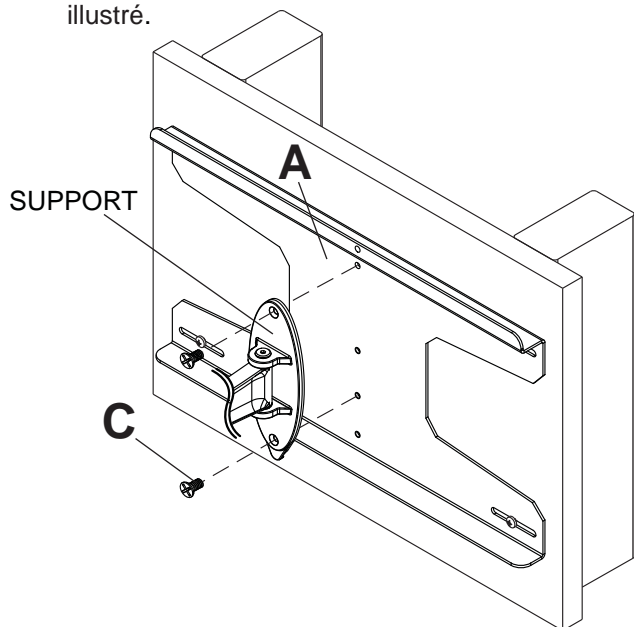
⚠ AVERTISSEMENT

- L'installateur doit s'assurer que la surface de support pourra soutenir sans danger la charge combinée de l'équipement, de toute sa visserie et de tous ses composants.
- Serrez les vis à bois de manière que la plaque murale soit fermement fixée, mais sans excès. Un serrage excessif peut endommager les vis et en réduire considérablement le pouvoir de maintien.
- Ne serrez jamais à plus de 9 Nm (80 po-lb).
- Assurez-vous que les vis de montage sont ancrées au centre des montants. L'usage d'un localisateur de montants « bord à bord » est fortement conseillé.

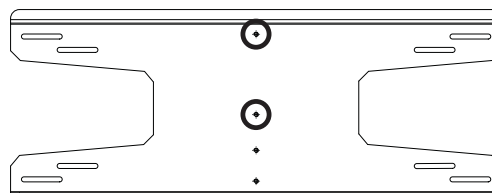


2 Mettez la support à niveau et fixez-la au plaque murale

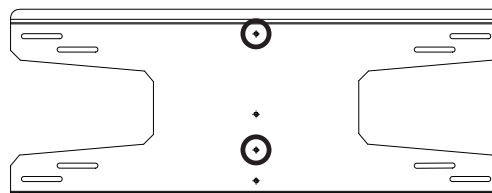
Mettez la support (vendue séparément) à niveau et fixez-la au plaque murale (A) de vis (C), comme illustré.



PA730, PP730, PP740, PA735F



SA730, SP730, SA740, SP740, SA735P, SP735P, SA746P, SP746P



PA740, PA746F

