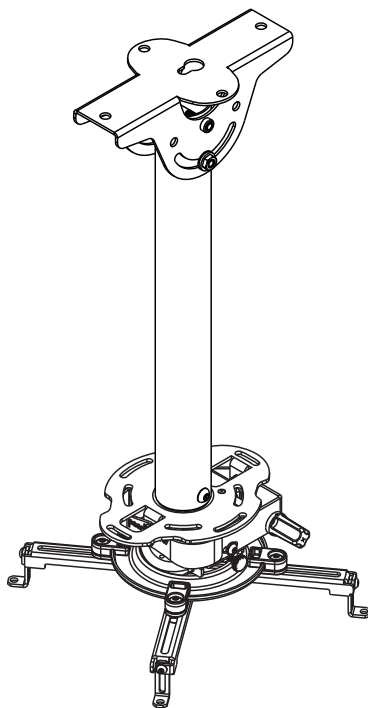
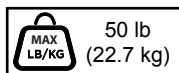


# peerless-AV<sup>®</sup>

MOD-PRGSKIT100  
MOD-PRGSKIT150  
MOD-PRGSKIT300  
MOD-PRGSKIT100-B  
MOD-PRGSKIT150-B  
MOD-PRGSKIT300-B

MOD-PRSSKIT100  
MOD-PRSSKIT150  
MOD-PRSSKIT300  
MOD-PRSSKIT100-B  
MOD-PRSSKIT150-B  
MOD-PRSSKIT300-B



ENG  
ESP  
FRN  
DEU  
NEL  
ITL  
ČEŠ  
SLK  
POR  
TÜR



## **▲ WARNING**

ENG - This product is designed to be installed on wood joist/beam or solid concrete ceilings. Hardware is included for wood joist/beam and solid concrete installation. Before installing make sure the supporting surface will support the combined load of the equipment and hardware. Screws must be tightly secured. Do not overtighten screws or damage can occur and product may fail. Never exceed the Maximum Load Capacity. Always use an assistant or mechanical lifting equipment to safely lift and position equipment. This product is intended for indoor use only. Use of this product outdoors could lead to product failure or personal injury. Be careful not to pinch fingers when operating the mount. For support please call customer care at 1-800-865-2112.

## **▲ ADVERTENCIA**

ESP - Este producto está diseñado para ser instalado en techos de viguetas / vigas de madera y en techos de concreto macizo. Se incluyen los accesorios para la instalación en viguetas / vigas de madera y concreto macizo. Antes de instalarlo, asegúrese de que la superficie de apoyo sostendrá la carga combinada del equipo y los fijadores. Los tornillos se tienen que fijar firmemente. No apriete los tornillos en exceso, ya que se pueden dañar y el producto podría fallar. Nunca exceda la Capacidad Máxima de Carga. Siempre cuente con la ayuda de un asistente o utilice un equipo mecánico de izar para levantar y colocar el equipo con más seguridad. Este producto está diseñado para uso en interiores solamente. Utilizar este producto en exteriores podría causar fallas del producto o lesiones a individuos. Tenga cuidado de no pincharse los dedos cuando mueva el soporte. Si necesita ayuda, por favor, llame a Servicio al Cliente de Peerless al 1-800-865-2112.

## **▲ ADVERTISSEMENT**

FRN - Ce produit est conçu pour une installation sur des plafonds à solives/montants en bois ou en béton plein. Les pièces de fixation nécessaires à l'installation sur des solives/montants en bois et du béton plein sont incluses. Avant de procéder à l'installation, assurez-vous que la surface de support peut soutenir la charge totale de l'équipement ainsi que des pièces de fixation. Les vis doivent être serrées au maximum. Ne serrez pas trop les vis pour éviter tout risque d'endommager le produit et de causer sa défaillance. Ne dépassez jamais la capacité de charge maximale. Pour lever et positionner l'équipement en toute sécurité, faites-vous toujours aider par une autre personne ou utilisez un dispositif de levage mécanique. Ce produit est conçu uniquement pour un usage intérieur. L'utilisation de ce produit à l'extérieur peut causer une défaillance du produit ou des blessures corporelles. Prenez garde à ne pas vous pincer les doigts lorsque vous manipulez le support. Pour toute assistance, veuillez contacter le service à la clientèle au 1-800-865-2112.

## **▲ ACHTUNG**

DEU - Dieses Produkt ist für die Anbringung an Holzträger-/Holzbalken- oder Massivbetondecken ausgelegt. Die Befestigungsteile zur Anbringung an Holzträgern/-balken oder Massivbeton sind im Lieferumfang enthalten. Vergewissern Sie sich vor der Anbringung, dass die tragende Fläche das Gesamtgewicht der Geräte und der Befestigungsteile tragen kann. Die Schrauben müssen sicher angezogen werden. Ziehen Sie die Schrauben nicht zu fest an, damit es nicht zu Beschädigungen und Versagen des Produkts kommt. Die maximale Tragfähigkeit darf niemals überschritten werden. Ziehen Sie immer eine zusätzliche Person heran oder verwenden Sie mechanische Hebegeräte, um Geräte sicher zu heben und zu positionieren. Dieses Produkt ist nur für den Gebrauch innerhalb von Gebäuden bestimmt. Eine Verwendung dieses Produkts im Freien kann zu Produktausfall oder Personenschaden führen. Achten Sie beim Umgang mit dem Halter darauf, dass die Finger nicht eingeklemmt werden. Falls Sie Unterstützung benötigen, wenden Sie sich bitte an den Kundendienst unter der Telefonnummer 1-800-865-2112 (innerhalb der USA).

## **▲ WAARSCHUWING**

NEL - Dit product is ontworpen voor installatie op plafonds met houten balken/dwarsbalken of plafonds van massief beton. De hiervoor benodigde hardware is meegeleverd. Vóór de installatie dient u zich ervan te overtuigen dat het dragende oppervlak het totaalgewicht van de apparatuur en de hardware aankan. Alle schroeven moeten stevig vastzitten. Draai de schroeven niet te strak aan, want dit zou kunnen resulteren in schade en/of falen van het product. Het maximale draagvermogen mag nooit worden overschreden. Belangrijke veiligheidstip: zorg er tijdens het optillen en plaatsen van de apparatuur altijd voor dat u een helper of een mechanische hefinrichting ter beschikking hebt. Dit product is uitsluitend bedoeld voor gebruik binnenshuis. Als dit product buitenshuis wordt gebruikt, zijn falen van het product en letsel bij personen mogelijk. Let er tijdens het gebruiken van de bevestiging op dat uw vingers niet beklemd raken. Voor ondersteuning kunt u terecht bij de afdeling Klantenzorg op +1-800-865-2112 (in de VS).

## ▲ AVVERTENZA

ITL - Questo prodotto è indicato per l'installazione su soffitti in calcestruzzo solido o a travi/traverse di legno. Sono compresi i dispositivi di fissaggio per l'installazione su calcestruzzo solido e a travi/traverse di legno. Prima di iniziare l'installazione, accertarsi che la superficie di supporto sia in grado di sorreggere il carico combinato unità/dispositivi di fissaggio. Le viti devono essere strette in maniera ben salda. Non serrare le viti oltre il necessario, altrimenti si rischiano danni o guasti al prodotto. Non superare mai la capacità massima di carico. Per sollevare e posizionare senza rischi il prodotto, farsi aiutare da un'altra persona o usare un'unità meccanica di sollevamento. Questo prodotto è indicato esclusivamente per uso all'interno. L'uso di questo prodotto all'esterno potrebbe causare il malfunzionamento del prodotto o danni fisici alla persona. Fare attenzione a non schiacciarsi le dita durante l'uso del sostegno. Per assistenza, chiamare il servizio clienti al numero 1-800-865-2112.

## ▲ VÝSTRAHA

ČEŠ - Tento produkt je určen pro instalaci na stropy z dřevěné stropnice/trámy nebo masivního betonu. Přibalené je technické vybavení pro instalaci na dřevěné stropnice/trámy a masivní beton. Před instalací se ujistěte, že nosná plocha unese kombinované zatížení zařízení a technického vybavení. Šrouby musí být pevně zajištěny. Šrouby přilíši neutahujte, nebo může dojít k poškození a produkt se může poškodit. Nikdy nepřekročte maximální nosnost. Na bezpečné zvedání a umístování zařízení vždy používejte asistenta nebo mechanické zvedací zařízení. Tento produkt je určen pouze pro použití v interiéru. Použití tohoto produktu v exteriéru by mohlo způsobit selhání produktu nebo zranění osob. Při práci s držákem dávejte pozor, abyste si nesevěřili prsty. Pro podporu volejte oddělení péče o zákazníky na čísle 1-800-865-2112.

## ▲ VÝSTRAHA

SLK - Tento produkt je určený na inštaláciu na stropy z drevených nosníkov/trámov alebo masívneho betónu. Pribalené je technické vybavenie pre inštaláciu na stropy z drevených nosníkov/trámov alebo masívneho betónu. Pred montážou overte, či nosný povrch nesie kombinované zaťaženie zariadenia a vybavenia. Skrutky je potrebné pevne utiahnuť. Skrutky nedoťahuje príliš silno, inak môže dôjsť k poškodeniu a poruche zariadenia. Nikdy neprekračujte maximálnu nosnosť. Na bezpečné zdvíhanie a umiestňovanie zariadení vždy použite pomocníka alebo mechanické zdvíhacie zariadenie. Tento produkt je určený len na použitie v interiéri. Pri použití tohto produktu v exteriéri by mohlo dôjsť k jeho poruche alebo osobnému poraneniu. Pri práci s držiakom dávajte pozor, aby ste si nezovreli prsty. Podporu získate v centre na podporu zákazníkov na čísle 1-800-865-2112.

## ▲ AVISO

POR - Este produto foi concebido para ser instalado em travessuras/vigas de madeiras ou em tetos de betão. São incluídas ferragens para a instalação em travessuras/vigas de madeira e tetos de betão. Antes de instalar, certifique-se de que a superfície de apoio suporta a carga combinada do equipamento e das ferragens. Os parafusos devem ser bem apertados. Não aperte demasiado os parafusos, pois podem ocorrer danos ou falhas do produto. Nunca exceder a Capacidade de carga máxima. Utilize sempre um assistente ou equipamento de elevação mecânica para elevar e posicionar o equipamento em segurança. Este produto destina-se a utilização exclusivamente em zonas interiores. A utilização deste produto em espaços exteriores poderá conduzir à falha do produto ou ferimentos pessoais. Atenção para não prender os dedos ao utilizar o suporte. Para obter assistência, contacte a equipa de apoio ao cliente através do número 1-800-865-2112.

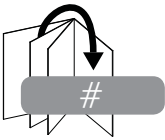
## ▲ UYARI

TUR - Bu ürün ahsap kiriş veya masif beton tavanlara takılmak üzere tasarlanmıştır. Ahsap kirişin ve masif beton üstüne takılması için gereken aksesuar mevcuttur. Montaja başlamadan önce taşıyıcı yüzeyin hem takacağınız donanımı hem de aksesuarı birlikte taşıyacağından emin olunuz. Vidalar sağlam bir şekilde sıkıştırılmalıdır. Vidaları aşırı sıkımanız durumunda vidalara hasar verebilirsiniz ve ürün arızalanabilir. Azami Yük Kapasitesini asla aşmayınız. Ekipmanı güvenli bir şekilde kaldırmak ve yerleştirmek için her zaman başka birinden yardım alınız veya mekanik bir kaldırma donanımı kullanınız. Bu ürün yalnızca iç mekânlarda kullanılmak üzere imal edilmiştir. Bu ürünün dış mekânda kullanılması ürün arızalarına veya yaralanmalara sebep olabilir. Montaj sırasında parmaklarınızı sıkıştırmamaya dikkat ediniz. Destek almak için lütfen 1-800-865-2112 numaralı telefondan müşteri hizmetlerini arayınız.


ENG	Symbols
ESP	Símbolos
FRN	Symboles
DEU	Symbole
NEL	Symbolen
ITL	Simboli
ČES	Symboly
SLK	Symboly
POR	Símbolos
TÜR	Semboller



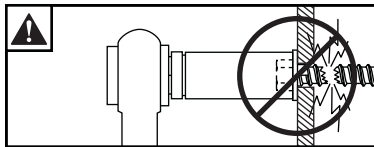
ENG	<b>WARNING</b>
ESP	<b>ADVERTENCIA</b>
FRN	<b>ADVERTISSEMENT</b>
DEU	<b>ACHTUNG</b>
NEL	<b>WAARSCHUWING</b>
ITL	<b>AVVERTENZA</b>
ČES	<b>VÝSTRAHA</b>
SLK	<b>VÝSTRAHA</b>
POR	<b>AVISO</b>
TÜR	<b>UYARI</b>




ENG	Skip to step.
ESP	Continúe con el paso.
FRN	Passez à l'étape.
DEU	Weiter mit Schritt.
NEL	Ga door naar stap.
ITL	Vai al passo.
ČES	Přeskočte na krok.
SLK	Preskočte na krok.
POR	Saltar para o passo.
TÜR	Su adima geç.



ENG	Screws must get at least three full turns and fit snug.
ESP	Los tornillos tienen que dar, por lo menos, tres vueltas completas y quedar ajustados.
FRN	Il faut effectuer au moins trois tours de vis complets et bien serrer les vis.
DEU	Schrauben sind mindestens drei volle Umdrehungen einzudrehen und müssen fest anliegen.
NEL	De schroeven moeten ten minste drie hele slagen worden aangedraaid en stevig vastzitten.
ITL	Girare tre volte le viti che devono risultare aderenti.
ČES	Šrouby se musí otočit minimálně tři plné otáčky a plně dosednout.
SLK	Skrutky sa musia otočiť aspoň tri celé otáčky a tesne dosadnúť.
POR	Os parafusos devem completar, no mínimo, três voltas completas e ajustar-se no local.
TÜR	Vidalara en az üç tam dönüş yapmalı ve sıkı oturmalıdır.

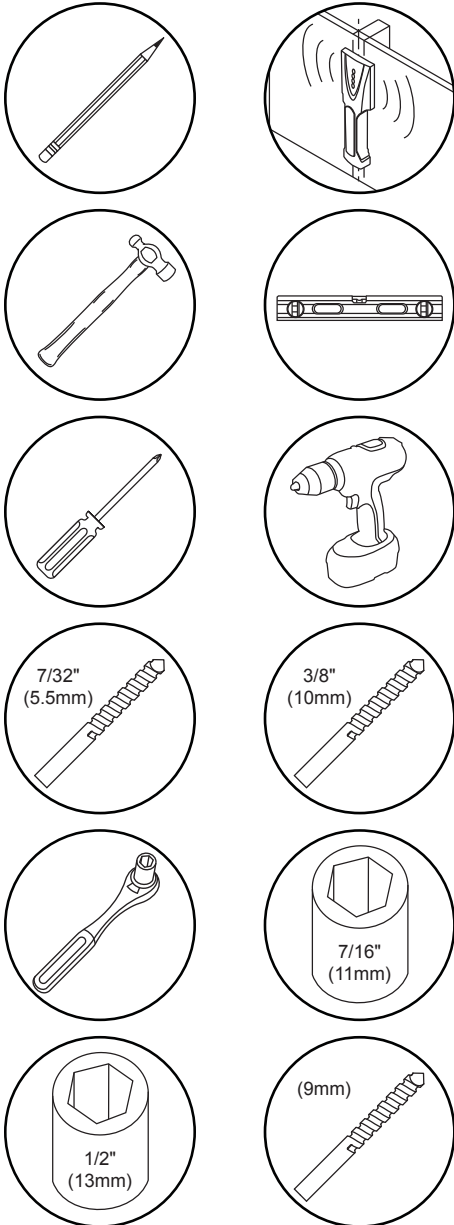


ENG	Do not overtighten screws.
ESP	No apriete de más los tornillos.
FRN	Ne pas trop serrer les vis.
DEU	Ziehen Sie die Schrauben nicht zu fest an.
NEL	Draai de schroeven niet te strak aan.
ITL	Non stringere troppo le viti.
ČES	Šrouby neutahujte příliš silně.
SLK	Skrutky neutahujte príliš silno.
POR	Não apertar demasiado os parafusos.
TÜR	Vidalara gereğinden fazla sıkmayın.



ENG	Front of mount
ESP	Frente de montaje
FRN	Avant de la montagne
DEU	Vor der Montage
NEL	Voorkant van de berg
ITL	Fronte del monte
ČES	Přední část držáku
SLK	Predná časť držiaku
POR	Frente de montagem
TÜR	Montaj önünde

ENG	Tools Needed for Assembly.
ESP	Herramientas necesarias para el ensamblaje.
FRN	Outils nécessaires au montage.
DEU	Für den Zusammenbau erforderliche Werkzeuge.
NEL	Voor montage benodigd gereedschap.
ITL	Attrezzi necessari per l'assemblaggio.
ČES	Nástroje potřebné k montáži.
SLK	Nástroje potrebné na montáž.
POR	Ferramentas necessárias para a montagem.
TÜR	Montaj İçin Gerekli Aletler.



<b>ENG</b>	To properly tighten screws: Tighten until screw head makes contact, then tighten another 1/2 turn. Do not overtighten screws.
<b>ESP</b>	Apriete adecuado de los tornillos: Apriete hasta que la cabeza del tornillo haga contacto y luego apriete otra 1/2 vuelta. No apriete de más los tornillos.
<b>FRN</b>	Pour bien serrer les vis : Serrez jusqu'à ce que la tête de la vis entre en contact, puis serrez encore d'un 1/2 tour. Ne serrez pas trop les vis.
<b>DEU</b>	Korrektes Festziehen der Schrauben: Ziehen Sie die Schrauben fest, bis der Schraubenkopf Kontakt hat, und dann um eine weitere 1/2 Umdrehung. Ziehen Sie die Schrauben nicht zu fest an.
<b>NEL</b>	Ga als volgt te werk om de schroeven naar behoren aan te draaien: Draai de schroef aan totdat de kop het oppervlak raakt; maak daarna nog een halve slag. Draai de schroeven niet te strak aan.
<b>ITL</b>	Per stringere correttamente le viti: stringere fino a quando la testa della vite fa contatto, quindi stringere di un altro 1/2 giro. Non stringere eccessivamente.
<b>ČES</b>	Správné utážení šroubů: Utahujte, dokud se šroub nedostane do kontaktu, poté utáhněte ještě půl otočky. Šrouby neutahujte příliš silně.
<b>SLK</b>	Správne utiahnutie skrutiek: Utahujte, kým sa skrutka nedostane do kontaktu, potom utiahnite ešte pol otočky. Skrutky neutahujte príliš silno.
<b>POR</b>	Para apertar correctamente os parafusos: aperte até que a cabeça do parafuso estabeleça contacto e, em seguida, aperte mais 1/2 volta. Não aperte demasiado os parafusos.
<b>TÜR</b>	Vidaları doğru bir şekilde sıkılmak için: Vida başı temas edene kadar döndürün, sonra yarım tur daha döndürün. Vidaları gereğinden fazla sıkılmayın.

**1**

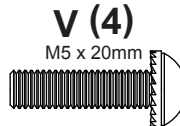
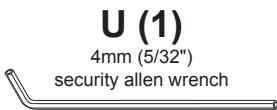
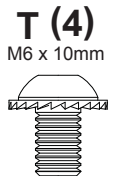
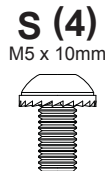
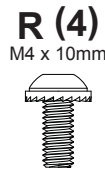
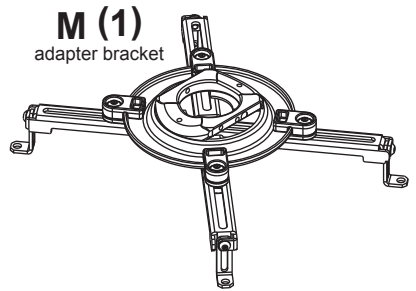
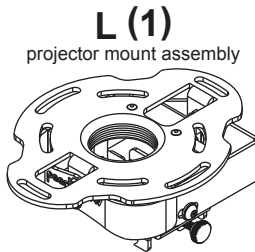
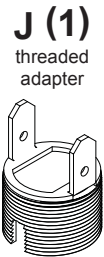
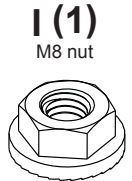
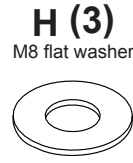
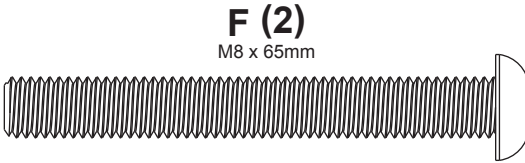
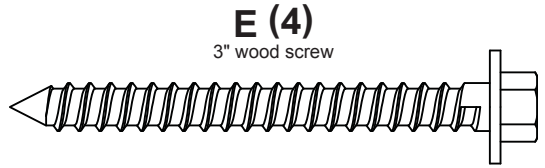
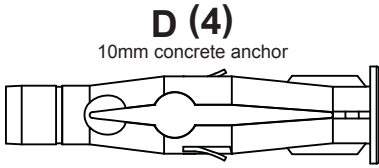
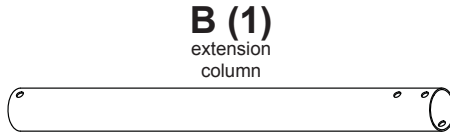
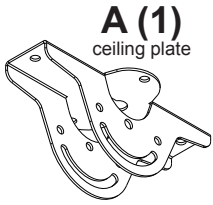
**2**

**3**

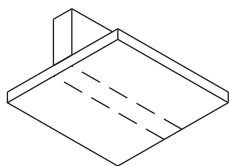
**4**

ENG	Parts (Before beginning, make sure you have all parts shown below).
ESP	Piezas (antes de iniciar, asegúrese de tener todas las piezas siguientes).
FRN	Pièces (avant de commencer, assurez-vous d'avoir toutes les pièces illustrées ci-dessous).
DEU	Teile (Achten Sie vor Beginn der Arbeiten darauf, dass alle unten abgebildeten Teile vorhanden sind).
NEL	Onderdelen (hoort u zich ervan te overtuigen dat u alle onderdelen hebt, die hieronder te zien zijn).
ITL	Parti (prima di iniziare, accertarsi di disporre tutte le parti sotto indicate).
ČES	Díly (předtím, než začnete, připravte si všechny díly zobrazené níže).
SLK	Diely (predtým, ako začnete, pripravte si všetky diely zobrazené nižšie).
POR	Peças (antes de iniciar, certifique-se de que tem todas as peças apresentadas em baixo).
TÜR	Parçalar (Başlamadan önce, aşağıda gösterilen bütün parçaların elinizde olduğundan emin olun).

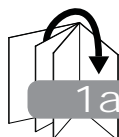
Parts List Description	Qty	MOD-PRGSKIT100-B	MOD-PRGSKIT100
		MOD-PRGSKIT150-B	MOD-PRGSKIT150
		MOD-PRGSKIT300-B	MOD-PRGSKIT300
		MOD-PRSSKIT100-B	MOD-PRSSKIT100
		MOD-PRSSKIT150-B	MOD-PRSSKIT150
		MOD-PRSSKIT300-B	MOD-PRSSKIT300
		Part #	Part #
A ceiling plate	1	100-1044	100-1044
B extension column (KIT100)	1	100-1065	100-5141
(KIT150)	1	100-1066	100-5142
(KIT300)	1	100-1068	100-5144
C 5mm allen wrench	1	560-9640	560-9640
D concrete anchor	4	590-0321	590-0321
E wood screw	4	520-1243	520-1243
F M8 x 65mm socket screw	2	520-1750	520-1750
G M8 split lock washer	1	540-9405	540-9405
H M8 flat washer	3	540-9478	540-9478
I M8 nut	1	530-1068	530-1068
J threaded adapter	1	580-1427	580-1427
K M6 x 10mm screw	2	520-1596	520-2838
L projector mount assembly (PRGSKIT)	1	580-1433	580-1433
(PRSSKIT)		580-1301	580-1301
M adapter bracket	1	056-1305	056-1305
N M5 x 8mm socket pin screw	1	520-1062	520-1062
O 2mm (3/32") security allen wrench	1	560-1097	560-1097
P small washer	4	540-1025	540-1025
Q M3 x 8mm serrated head socket pin screw	4	510-1004	510-1004
R M4 x 10mm serrated head socket pin screw	4	510-1060	510-1060
S M5 x 10mm serrated head socket pin screw	4	510-1126	510-1126
T M6 x 10mm serrated head socket pin screw	4	510-1066	510-1066
U 4mm security allen wrench	1	560-9646	560-9646
V M5 x 20mm serrated head socket pin screw	4	510-1065	510-1065



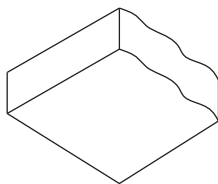
1



ENG	Wood joist/beam
ESP	Vigueta de madera
FRN	Solive de bois
DEU	Holz balken
NEL	Houten dwarsbalk
ITL	Travetto di legno
ČEŠ	Dřevěný nosník
SLK	Drevený nosník
POR	Trave de madeira
TÜR	Ahşap kiriş



1a



ENG	Concrete Ceiling
ESP	Techo de concreto
FRN	Plafond en béton
DEU	Betondecke
NEL	Plafond van beton
ITL	Soffitto in calcestruzzo
ČEŠ	Betonový strop
SLK	Betónový strop
POR	Teto em betão
TÜR	Beton tavan



1b

1a

### ▲ WARNING

ENG - When installing Peerless ceiling mounts on a wood joist/beam covered with gypsum board (drywall), verify that the joists or beams are a minimum of 2" x 4" nominal size. Do not install over gypsum board thicker than 5/8".

### ▲ ADVERTENCIA

ESP - Cuando vaya a instalar soportes de techo de Peerless en viguetas / vigas de madera recubiertas con yeso-cartón (gypsum board) verifique que todos las viguetas / vigas tengan un tamaño mínimo de 2" x 4". No instale en yeso-cartón (gypsum board) de más de 5/8" de grosor.

### ▲ ADVERTISSEMENT

FRN - Lors de l'installation de supports de plafond Peerless sur des solives ou montants en bois recouverts de plaque de plâtre (cloison sèche), assurez-vous que ceux-ci ont une taille nominale d'au moins 2 po x 4 po (5 cm x 10 cm). Ne pas installer sur une plaque de plâtre dont l'épaisseur est supérieure à 5/8 po (16 mm).

### ▲ ACHTUNG

DEU - Bei der Anbringung von Peerless-Deckenhaltern an Holzträgern oder -balken mit Gipsplattenverkleidung (Trockenwand) muss darauf geachtet werden, dass die Träger bzw. Balken über eine Nenngröße von mindestens 51 x 102 mm (2 x 4 Zoll) verfügen. Das Produkt darf nicht an einer Gipsplatte mit einer Dicke von mehr als 15,9 mm (5/8 Zoll) angebracht werden.

### ▲ WAARSCHUWING

NEL - Als de Peerless-plafondbevestiging op een plafond bestaand uit houten balken/dwarsbalken en gipsplaat wordt geïnstalleerd, horen deze balken/dwarsbalken een afmeting van ten minste 5 x 10 cm te hebben. De plafondbevestiging mag niet worden geïnstalleerd op gipsplaat met een dikte van meer dan 15,88 mm.

### ▲ AVVERTENZA

ITL - In sede d'installazione dei sostegni Peerless su travi/traverse di legno ricoperte con muro a secco (cartongesso), verificare che le travi o le traverse abbiano una dimensione nominale minima di 5 cm x 10 cm. Non installare su cartongesso spesso più di 1,60 cm.

### ▲ VÝSTRAHA

ČEŠ - Při instalaci stropních držáků Peerless na dřevěný nosník/trám pokrytý sádrokartonovou deskou (sádrokartónem) zkontrolujte, zda nosníky nebo trámy mají minimální jmenovitý rozměr 5 x 10 cm. Nemontujte na sádrokartonovou desku hrubší než 1,6 cm.

### ▲ VÝSTRAHA

SLK - Pri montáži stropných držiakov Peerless na drevený nosník alebo trám pokrytý sadrovou doskou (sádrokartónom) skontrolujte, či nosníky alebo trámy majú minimálny menovitý rozmer 5 x 10 cm. Nemontujte na sádrokartón hrubší ako 1,6 cm.



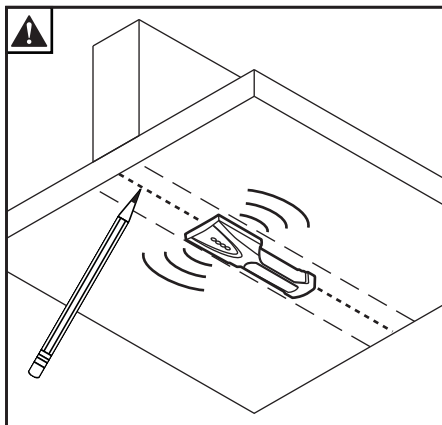
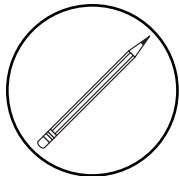
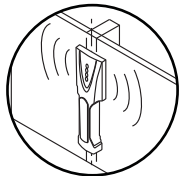
## **▲ AVISO**

POR - Ao instalar suportes para teto Peerless numa trave ou viga de madeira cobertas com painéis de gesso, verifique se as travessas ou vigas têm um tamanho nominal mínimo de 50,8 mm x 101,6 mm. Não instale em painéis de gesso com mais de 170 mm.

## **▲ UYARI**

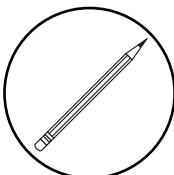
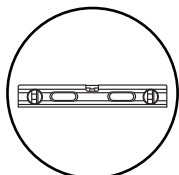
TÜR - Peerless tavan kaidelerini alçı panelle (alçıpan) kaplı ahşap bir kirişe monte ederken söz konusu kirişin nominal ebadının en azından 2" x 4" olmasına dikkat ediniz. 5/8" den daha kalın alçı panellerin üzerine monte etmeyiniz.

1a-1

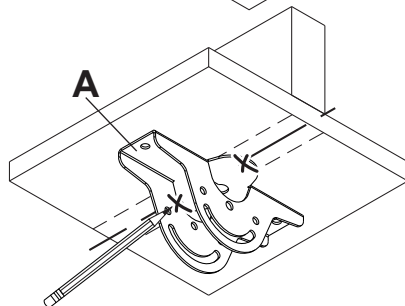
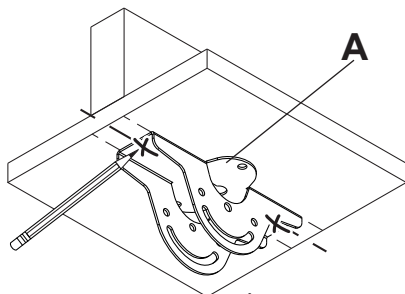


- ENG** Use stud finder to locate and mark stud center lines.
- ESP** Marque las líneas centrales del montante.
- FRN** Marquez la ligne médiane du montant.
- DEU** Markieren Sie die Ständer-Mittellinien.
- NEL** Markeer het midden van de balken.
- ITL** Contrassegna le linee centrali dei montanti.
- ČEŠ** Vyznačte střední linii stěny.
- SLK** Vyznačte stredné čiary steny.
- POR** Marque as linhas centrais da escora.
- TÜR** Direk merkez hatlarını işaretleyin.

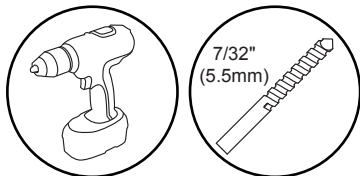
1a-2



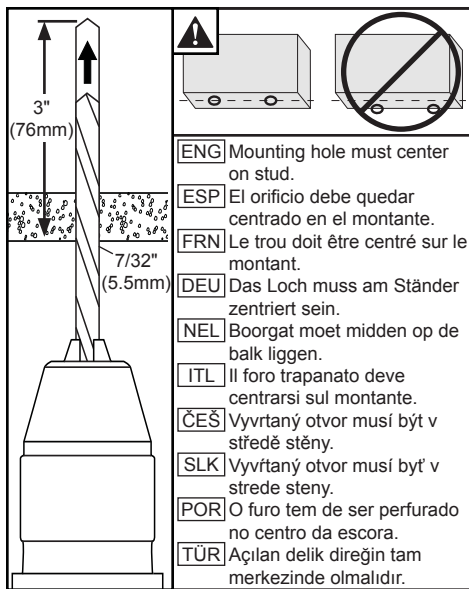
- ENG** Mark mounting holes on stud center lines.
- ESP** Marque los orificios de montaje en las líneas centrales del montante.
- FRN** Marquez les trous de fixation le long de la ligne médiane du montant.
- DEU** Markieren Sie die Montagelöcher auf den Ständer-Mittellinien.
- NEL** Markeer montagegaten op het midden van de balken.
- ČEŠ** Contrassegna i fori di montaggio sulle linee centrali dei montanti.
- SLK** Na střední linii stěny vyznačte montážní otvory.
- POR** Na stredné čiary steny vyznačte montážne otvory.
- TÜR** Marque os furos de montagem nas linhas centrais da escora.  
Direk merkez hatları üzerinde montaj deliklerini işaretleyin.



# 1a-3

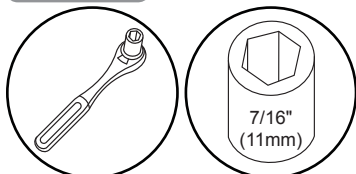


- ENG** Drill mounting holes into supporting surface (3" (76mm) minimum depth required).
- ESP** Taladre los agujeros de montaje en la superficie de apoyo; se requiere una profundidad mínima de 3" (76mm).
- FRN** Percez les trous de fixation dans la surface de support, une profondeur minimale de 3 po (76mm) est requise.
- DEU** Bohren Sie Montagelöcher in die Montagefläche; Mindesttiefe von 76mm (3 Zoll) erforderlich.
- NEL** Boor montagegaten in het ondersteunende oppervlak met een diepte van ten minste 76mm.
- ITL** Trapanare I fori di sostegno nella superficie di supporto; profondità minima richiesta 76mm (3").
- ČEŠ** Vyuďtejte montážní otvory do nosné plochy, minimální požadovaná hloubka je 76mm (3").
- SLK** Navrtajte montážne otvory do nosnej plochy, minimálna vyžadovaná hĺbka je 76mm (3").
- POR** Perfure os furos de montagem na superfície de apoio, 76mm de profundidade mínima necessária.
- TÜR** Montaj deliklerini destekleyici yüzeye delin, 76mm (3 inç) minimum derinlik gereklidir.

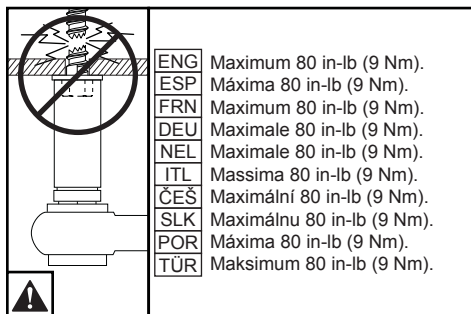


- ENG** Mounting hole must center on stud.
- ESP** El orificio debe quedar centrado en el montante.
- FRN** Le trou doit être centré sur le montant.
- DEU** Das Loch muss am Ständer zentriert sein.
- NEL** Boorgat moet midden op de balk liggen.
- ITL** Il foro trapanato deve centrarsi sul montante.
- ČEŠ** Vyuřtany otvor musí být v středě stěny.
- SLK** Vyuřtany otvor musí byť v strede steny.
- POR** O furo tem de ser perfurado no centro da escora.
- TÜR** Açılan delik direğin tam merkezinde olmalıdır.

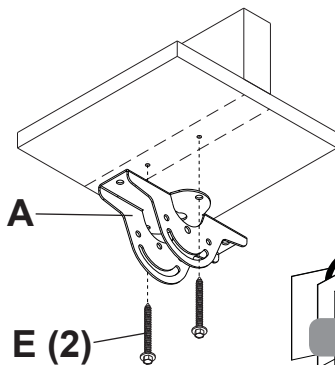
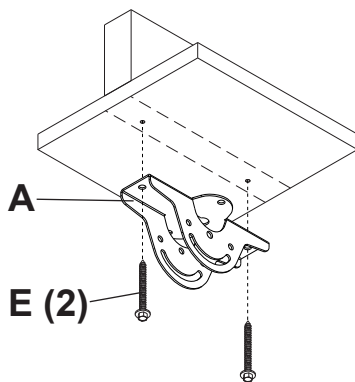
# 1a-4



- ENG** Install using wood screws provided.
- ESP** Nivele e instale.
- FRN** Mettez à niveau et procédez au montage.
- DEU** Waagrecht ausrichten und anbringen.
- NEL** Installeer de schroeven waterpas.
- ITL** Livella e installa.
- ČEŠ** Vyrovnějte a namontujte.
- SLK** Vyrovnajte a namontujte.
- POR** Nivelar e instalar.
- TÜR** Dengeleyin ve takın.



- ENG** Maximum 80 in-lb (9 Nm).
- ESP** Máxima 80 in-lb (9 Nm).
- FRN** Maximum 80 in-lb (9 Nm).
- DEU** Maximale 80 in-lb (9 Nm).
- NEL** Maximale 80 in-lb (9 Nm).
- ITL** Massima 80 in-lb (9 Nm).
- ČEŠ** Maximální 80 in-lb (9 Nm).
- SLK** Maximálnu 80 in-lb (9 Nm).
- POR** Máxima 80 in-lb (9 Nm).
- TÜR** Maksimum 80 in-lb (9 Nm).



2

**▲ WARNING**

ENG - When installing Peerless ceiling mounts on a concrete ceiling, the ceiling must be at least 8" thick with a minimum compressive strength of 2000 psi. Never attach concrete expansion anchors to concrete covered with plaster, drywall, or other finishing material.

**▲ ADVERTENCIA**

ESP - Cuando vaya a instalar soportes de techo de Peerless en techos de concreto, los techos tienen que tener, por lo menos, 8" de grosor con una resistencia a la compresión de 2000 psi como mínimo. Nunca fije los anclajes de expansión para concreto a superficies de concreto recubiertas con yeso, yeso-cartón u otro material de acabado.

**▲ ADVERTISSEMENT**

FRN - Lors de l'installation de supports de plafond Peerless sur un plafond en béton, celui-ci doit avoir au moins 8 po (20 cm) d'épaisseur et une résistance à la compression d'au moins 2 000 psi. Ne fixez jamais des chevilles à expansion pour béton à du béton recouvert d'une couche de plâtre, d'une cloison sèche ou de tout autre matériau de finition.

**▲ ACHTUNG**

DEU - Werden Peerless-Deckenhalter an einer Betondecke angebracht, so muss deren Dicke mindestens 203 mm (8 Zoll) und ihre Druckfestigkeit mindestens 13,8 N/mm<sup>2</sup> (2000 psi) betragen. Betonspreizdübel dürfen auf keinen Fall an Beton befestigt werden, der mit Verputz, Trockenwand- oder anderem Deckschichtmaterial bedeckt ist.

**▲ WAARSCHUWING**

NEL - Als de Peerless-plafondbevestiging op een betonnen plafond wordt geïnstalleerd, moet dit plafond een dikte van ten minste 20 cm hebben en een druksterkte van ten minste 2000 psi. Gebruik nooit expansie-ankers voor beton bij installatie op een betonnen plafond bedekt met gips, gipsplaat of ander afwerkingsmateriaal.

**▲ AVVERTENZA**

ITL - In sede d'installazione dei sostegni Peerless su un soffitto in calcestruzzo solido, il soffitto deve avere uno spessore minimo di 20 cm, con una resistenza alla compressione di almeno 2000 psi (140 kg/cm<sup>2</sup>). Non attaccare mai ancoranti a espansione per calcestruzzo su calcestruzzo ricoperto con intonaco, cartongesso o altro materiale di finitura.

**▲ VÝSTRAHA**

ČEŠ - Při instalaci stropních držáků Peerless na betonový strop musí být tento strop hrubý minimálně 20 cm s minimální pevností v tlaku 2000 psi. Expanzní kotvy do betonu nikdy nepřipojujte do betonu pokrytého omítkou, sádrokartonem nebo jiným dokončovacím materiálem.

**▲ VÝSTRAHA**

SLK - Pri montáži stropných držiakov Peerless na betónový strop musí mať tento strop hrúbku minimálne 20 cm s minimálnou tlakovou pevnosťou 2000 psi. Expanzné kotvy do betónu nikdy nenasadzujte do betónu pokrytého omietkou, sadrokartónom či iným finalizačným materiálom.

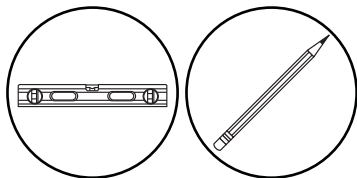
**▲ AVISO**

POR - Ao instalar os suportes para o teto Peerless em tetos de betão, o teto deve ter, no mínimo, 203 mm de espessura e uma força de compressão mínima de 2000 psi. Nunca instale âncoras de expansão para betão em superfícies cobertas com estuque, gesso ou outros materiais de acabamento.

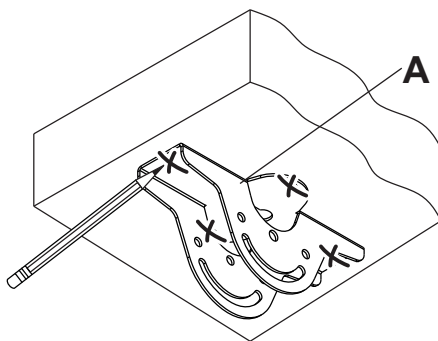
**▲ UYARI**

TÜR - Peerless tavan kaidelerini beton duvara monte ettiğinizde, tavan en azından 2000 psi asgari basınç dayanımına sahip olmalı ve kalınlığı da en azından 8" olmalıdır. Beton dübelleri hiç bir zaman alçı, alçıpan veya başka bir bitirme materyali ile kaplı betona takmayınız.

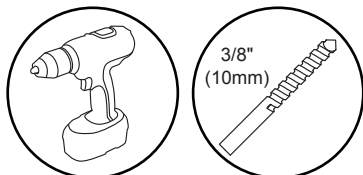
## 1b-1



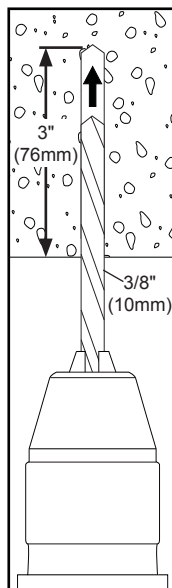
- ENG** Mark mounting holes.  
**ESP** Marque los orificios de montaje.  
**FRN** Marquez les trous de fixation.  
**DEU** Markieren Sie die Montagelöcher.  
**NEL** Markeer montagegaten.  
**ITL** Contrassegna I fori di montaggio.  
**ČEŠ** Vyznačte montážní otvory.  
**SLK** Vyznačte montážne otvory.  
**POR** Marque os furos de montagem.  
**TÜR** Montaj deliklerini işaretleyin.



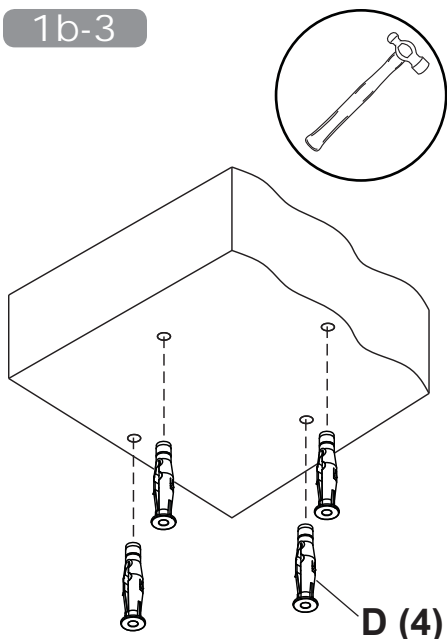
## 1b-2



- ENG** Drill mounting holes into supporting surface (3" (76mm) minimum depth required).  
**ESP** Taladre los agujeros de montaje en la superficie de apoyo; se requiere una profundidad mínima de 3" (76mm).  
**FRN** Percez les trous de fixation dans la surface de support, une profondeur minimale de 3 po (76mm) est requise.  
**DEU** Bohren Sie Montagelöcher in die Montagefläche; Mindesttiefe von 76mm (3 Zoll) erforderlich.  
**NEL** Boor montagegaten in het ondersteunende oppervlak met een diepte van ten minste 76mm.  
**ITL** Trapanare I fori di sostegno nella superficie di supporto; profondità minima richiesta 76mm (3").  
**ČEŠ** Vyvrtejte montážní otvory do nosné plochy, minimální požadovaná hloubka je 76mm (3").  
**SLK** Navrtajte montážne otvory do nosnej plochy, minimálna vyžadovaná hĺbka je 76mm (3").  
**POR** Perfure os furos de montagem na superfície de apoio, 76mm de profundidade mínima necessária.  
**TÜR** Montaj deliklerini destekleyici yüzeye delin, 76mm (3 inç) minimum derinlik gereklidir.



# 1b-3

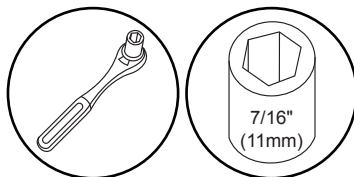


<b>ENG</b>	Insert anchor flush to concrete.
<b>ESP</b>	Inserte el anclaje a ras con el concreto.
<b>FRN</b>	Insérez la cheville d'ancrage au ras du béton.
<b>DEU</b>	Setzen Sie den Dübel bündig mit dem Beton abschließend ein.
<b>NEL</b>	Breng anker aan gelijk met beton.
<b>ITL</b>	Inserire il fermo a paro col calcestruzzo.
<b>ČES</b>	Prestrčte ukotvenia přímo do betónu.
<b>SLK</b>	Prestrčte ukotvenia přímo do betónu.
<b>POR</b>	Introduza a bucha encastrada no betão.
<b>TÜR</b>	Tespit demirini betona takin.

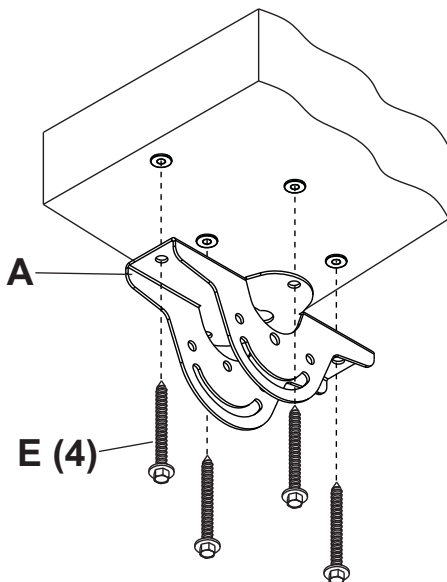
**D (4)**

# 1b-4

- |            |  |
|------------|--|
| <b>ENG</b> | Install using concrete anchors and wood screws provided. |
| <b>ESP</b> | Nivele e instale.  |
| <b>FRN</b> | Mettez à niveau et procédez au montage.                  |
| <b>DEU</b> | Waagrecht ausrichten und anbringen.                      |
| <b>NEL</b> | Installeer de schroeven waterpas.                        |
| <b>ITL</b> | Livella e installa.                                      |
| <b>ČES</b> | Vyrovnejte a namontujte.                                 |
| <b>SLK</b> | Vyrovnajite a namontujte.                                |
| <b>POR</b> | Nivelar e instalar.                                      |
| <b>TÜR</b> | Dengeleyin ve takin.                                     |

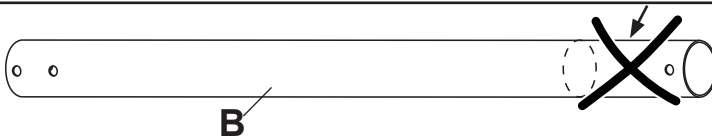


<b>ENG</b>	Maximum 80 in-lb (9 Nm).
<b>ESP</b>	Máxima 80 in-lb (9 Nm).
<b>FRN</b>	Maximum 80 in-lb (9 Nm).
<b>DEU</b>	Maximale 80 in-lb (9 Nm).
<b>NEL</b>	Maximale 80 in-lb (9 Nm).
<b>ITL</b>	Massima 80 in-lb (9 Nm).
<b>ČES</b>	Maximální 80 in-lb (9 Nm).
<b>SLK</b>	Maximálnu 80 in-lb (9 Nm).
<b>POR</b>	Máxima 80 in-lb (9 Nm).
<b>TÜR</b>	Maksimum 80 in-lb (9 Nm).



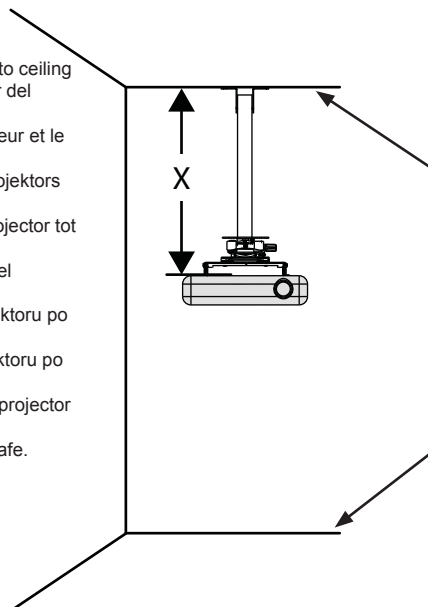
**E (4)**

<b>ENG</b>	OPTIONAL: Cut pole to desired length. Cut end must be perpendicular to pole within 1/16" (1.5mm). Must use drill template MOD-ADF (sold separately) to drill new holes in pole. Refer to accompanying instructions.
<b>ESP</b>	OPCIONAL: Corte el poste a la longitud deseada. El extremo cortado tiene que quedar perpendicular al poste a 1/16" (1.5mm). Tiene que utilizar la plantilla para taladro MOD-ADF (vendida por separado) para hacer los agujeros en el poste. Consulte las instrucciones incluidas.
<b>FRN</b>	FACULTATIF: Coupez le montant à la longueur souhaitée. L'extrémité coupée doit être perpendiculaire au montant, à 1/16 po (1,5 mm) près. Vous devez utiliser le gabarit de perçage MOD-ADF (vendu séparément) pour percer de nouveaux trous dans le montant. Veuillez vous reporter aux instructions ci-jointes.
<b>DEU</b>	OPTIONAL: Schneiden Sie die Stange auf die gewünschte Länge zu. Das abgeschnittene Ende muss bis auf 1,5 mm (1/16 Zoll) senkrecht zur Stange sein. Zum Bohren neuer Löcher in die Stange muss die (separat verkaufte) Bohrschablone MOD-ADF verwendet werden. Weiteres ist der beiliegenden Anleitung zu entnehmen.
<b>NEL</b>	FACULTATIEF: Zaag de stang op de gewenste lengte. Het gezaagde uiteinde moet loodrecht zijn met een tolerantie van 1,5 mm (1/16 inch). Voor het boren van de nieuwe gaten in de stang moet het boorsjabloon MOD-ADF (apart verkocht) worden gebruikt. Zie de bijgeleverde instructies.
<b>ITL</b>	OPZIONALE: Tagliare l'asta alla lunghezza desiderata. L'estremità tagliata deve essere perpendicolare all'asta entro 1.5mm. Per perforare nuovi fori nell'asta, è necessario usare la sagoma di perforazione MOD-ADF (venduta a parte). Vedere le istruzioni allegate.
<b>ČEŠ</b>	VOLITELNÉ: Odřízněte tyč na požadovanou délku. Okraj řezu musí být kolmý k tyči s přesností 1,5 mm. Na vrtání nových otvorů do tyče musíte použít vrtací šablonu MOD-ADF (prodává se samostatně). Viz příložený návod.
<b>SLK</b>	VOLITELNÉ: Odrežte tyč na požadovanú dĺžku. Okraj rezu musí byť kolmý na tyč s presnosťou 1,5 mm. Na vŕtanie nových otvorov do tyče musíte použiť vŕtaciú šablónu MOD-ADF (predáva sa samostatne). Riadte sa podľa priložených pokynov.
<b>POR</b>	OPCIONAL: Corte o poste ao comprimento desejado. A extremidade deve ficar perpendicular ao poste a 1,5 mm. Utilize o molde MOD-ADF (vendido em separado) para perfurar novos furos no poste. Consulte as instruções incluídas.
<b>TÜR</b>	İSTEĞE BAĞLI: Boruyu istenen uzunlukta kesiniz. Kesilen uç, boruya 1.5mm dikey gelmelidir. Boruda yeni delikler delmek için (ayrıca satılan) MOD-ADF delik delme şablonunu kullanmalısınız. Şablonla birlikte verilen talimatlara bkz.



## 2-1

<b>ENG</b>	X = Distance from top of projector to ceiling
<b>ESP</b>	X = Distancia desde parte superior del proyector al techo.
<b>FRN</b>	X = Distance entre haut du projecteur et le plafond.
<b>DEU</b>	X = Abstand vom oberseite des projektors zur decke
<b>NEL</b>	X = Afstand van bovenkant van projector tot plafond
<b>ITL</b>	X = Distanza dal parte superiore del proiettore al soffitto
<b>ČEŠ</b>	X = Vzdálenost od horní část projektoru po strop
<b>SLK</b>	X = Vzdialenosť vrchná časť projektoru po strop
<b>POR</b>	X = Distância do vista superior do projector ao teto
<b>TÜR</b>	X = Projektörün tavana kadar mesafe.

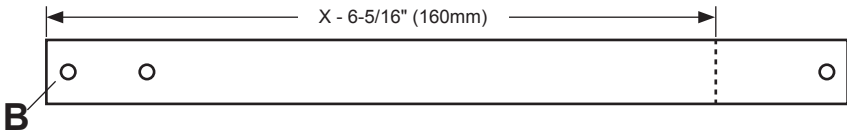


<b>ENG</b>	CEILING
<b>ESP</b>	TECHO
<b>FRN</b>	PLAFOND
<b>DEU</b>	DECKE
<b>NEL</b>	PLAFOND
<b>ITL</b>	SOFFITTO
<b>ČEŠ</b>	STROP
<b>SLK</b>	STROP
<b>POR</b>	TETO
<b>TÜR</b>	TAVAN

<b>ENG</b>	FLOOR
<b>ESP</b>	SUELO
<b>FRN</b>	PLANCHER
<b>DEU</b>	BODEN
<b>NEL</b>	VLOER
<b>ITL</b>	PAVIMENTO
<b>ČEŠ</b>	PODLAHA
<b>SLK</b>	PODLAHA
<b>POR</b>	CHÃO
<b>TÜR</b>	ZEMİN

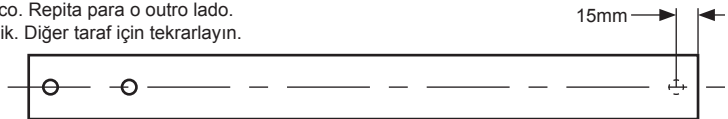
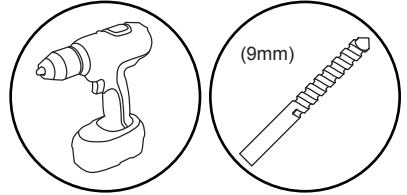
## 2-2

- ENG** Measure distance from top of projector to ceiling (X), subtract 6-5/16" (160mm) then mark pole and cut away excess material.
- ESP** Mida la distancia desde parte superior del proyector al techo (X), reste 6-5/16" (160mm), marque el poste y corte el exceso.
- FRN** Mesurez la entre haut du projecteur et le plafond (X), soustrayez 6-5/16 po (160 mm), puis marquez le montant et coupez l'excédent de longueur.
- DEU** Messen Sie den vom oberseite des projektors zur decke (X), ziehen Sie 160 mm (6-5/16 Zoll) ab, markieren Sie dann die Stange und schneiden Sie überschüssiges Material ab.
- NEL** Meet de van bovenkant van projector tot plafond (X), trek hiervan 160 mm af, markeer de paal en verwijder het overtollige materiaal.
- ITL** Misurare la dal parte superiore del proiettore al soffitto (X), sottrarre 160 mm, quindi contrassegnare il paletto e tagliare il materiale in eccesso.
- ČES** Odměřte vzdálenost od horní část projektoru po strop (X), odpočítejte 6-5/16" (160 mm), potom poznačte tyč a odřežte nadbytečný materiál.
- SLK** Odmerajte vzdialenosť od vrchná časť projektoru po strop (X), odpočítajte 6-5/16" (160 mm), potom poznačte tyč a odrežte nadbytočný materiál.
- POR** Meça a distância vista superior do projector ao teto (X), subtraia 160 mm e, em seguida, marque o poste e corte o excesso.
- TÜR** Projektörün tavana kadar mesa(X) ölçün, 6-5/16 inç (160mm) çıkarın, sonra direği işaretlemek ve fazla malzemeyi kesin.



## 2-3

- ENG** Align. Drill hole. Repeat for other side.
- ESP** Alinear. Perforar hoyos. Haga lo mismo en el otro lado.
- FRN** Aligner. Percez un trou. Répétez pour l'autre côté.
- DEU** Angleichen. Bohrloch. Wiederholen Sie den Vorgang auf der anderen Seite.
- NEL** Richten. Boren gat. Herhalen voor andere kant.
- ITL** Allineare. Perforare il pozzo. Ripetere per l'altro lato.
- ČES** Zarovnáni. Vyvrtaný otvo. Zopakujte na druhé straně.
- SLK** Zarovnanie. Vyvrtaný otvo. Zopakujte na druhej strane.
- POR** Alinhar. Perfurar buraco. Repita para o outro lado.
- TÜR** Hizalama. Matkap delik. Diğer taraf için tekrarlayın.



MOD-ADF

**ENG** Reference MOD-ADF instructions for additional information (sold separately)

**ESP** Consulte las instrucciones de los MOD-ADF para obtener más información (vendidas por separado)

**FRN** Reportez-vous aux instructions des modèles MOD-ADF pour plus de renseignements (vendue séparément)

**DEU** Weitere Informationen können der Anleitung für die MOD-ADF entnommen werden (separat verkaufte)

**NEL** Zie de instructies voor MOD-ADF voor verdere informatie (apart verkocht)

**ITL** Per ulteriori informazioni, vedere le istruzioni della piastra adattatore universale per schermi MOD-ADF (venduta a parte)

**ČES** V případě potřeby dalších informací si projděte pokyny MOD-ADF (prodává se samostatně)

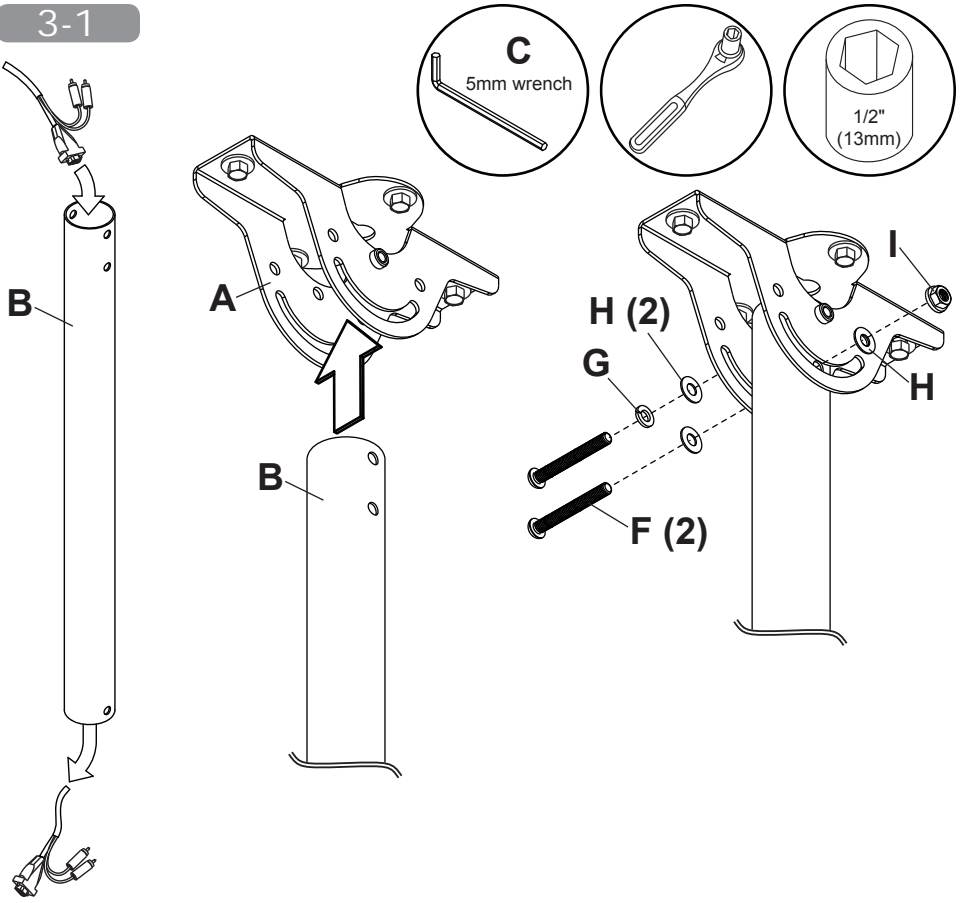
**SLK** Ak potrebujete ďalšie informácie, pozrite si pokyny MOD-ADF2 (predáva sa samostatne)

**POR** Consulte as instruções da MOD-ADF para obter informações adicionais (vendidas em separado)

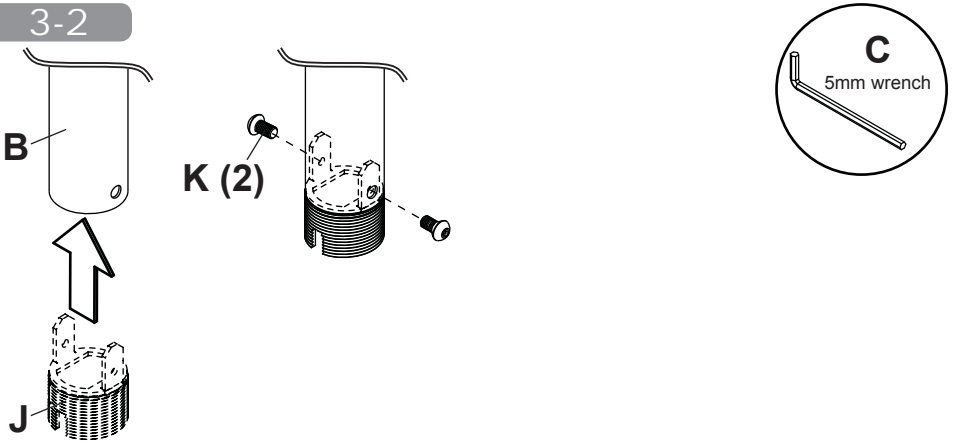
**TÜR** Daha fazla bilgi için MOD-ADF talimatlarına bkz (ayrıca satılır)



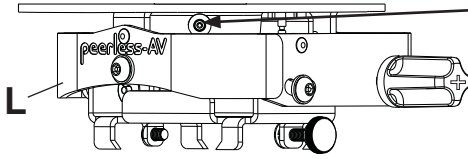
3-1



3-2

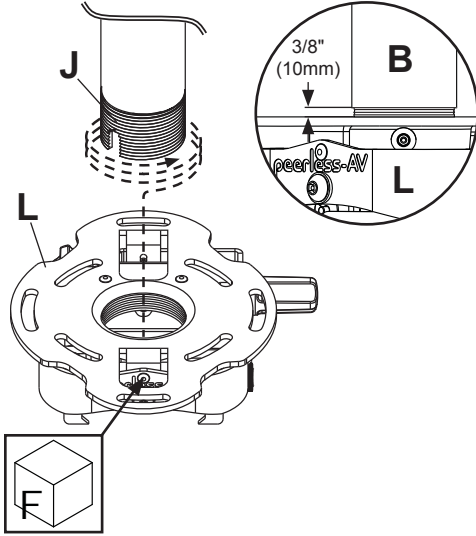


3-3



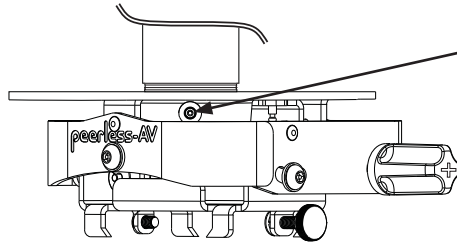
ENG	Loosen.
ESP	Afloje.
FRN	Desserrez.
DEU	Lösen.
NEL	Losdraaien.
ITL	Allentare.
ČES	Uvolnit.
SLK	Uvoľniť.
POR	Desaperte.
TÜR	Gevşetin.

3-4



ENG	Rotate mount at least three full turns onto extension column
ESP	Rote la unidad, por lo menos, tres vueltas completas en el tubo de extensión.
FRN	Faites effectuer au support au moins trois tours complets sur le tube d'extension.
DEU	Schrauben Sie die Halterung mindestens drei volle Umdrehungen auf das Verlängerungsrohr auf.
NEL	Draai de bevestiging ten minste drie hele slagen vast op de verlengbuis.
ITL	Ruotare il supporto di almeno tre giri completi sul tubo di prolunga.
ČES	Otočte držák minimálně o tři plná otočení na prodlužovací trubici.
SLK	Otočte držiak minimálne tri celé otočenia na predlžovacej trubici.
POR	Rode, no mínimo, três voltas completas no tubo de extensão.
TÜR	Montaj aparatını en az üç tam tur dönüfle uzatma borusuna takın.

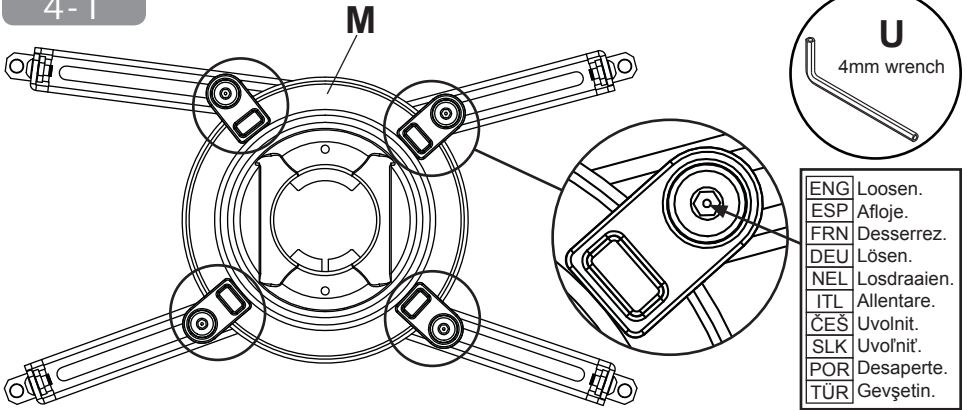
3-5



ENG	Tighten.
ESP	Apretar.
FRN	Serrer.
DEU	Anziehen.
NEL	Aandraaien.
ITL	Stringere.
ČES	Utáhněte.
SLK	Utiahnite.
POR	Apertar.
TÜR	Sıkmak.

ENG	Align slot of extension column
ESP	Alinee la ranura de la columna de extensión
FRN	Alignez la fente de la colonne d'extension
DEU	Richten Sie den Schlitz der Verlängerungssäule
NEL	Lijn de sleuf in verlengbuis
ITL	Allineare la scanalatura della colonna di prolunga
ČES	Srovnejte štěrbinu prodlužovacího sloupce
SLK	Zarovnajete štrbinu predlžovacieho stĺpca
POR	Alinhe a ranhura da coluna de extensão
TÜR	Uzatma kolonunu

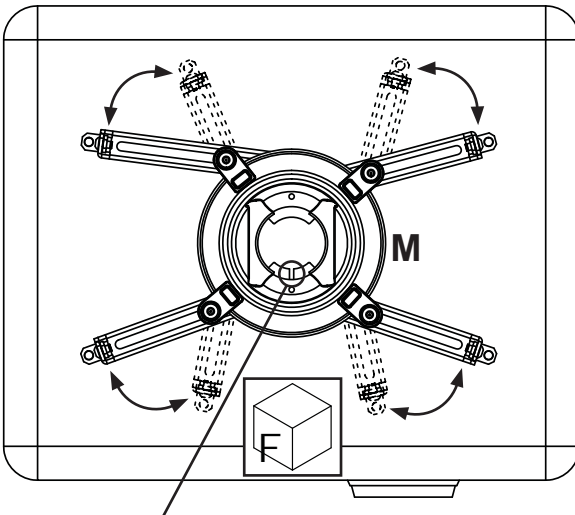
## 4-1



ENG	Loosen.
ESP	Afloje.
FRN	Desserrez.
DEU	Lösen.
NEL	Losdraaien.
ITL	Allentare.
ČES	Uvolnit.
SLK	Uvoľniť.
POR	Desaperte.
TÜR	Gevşetin.

## 4-2

ENG	Position feet of adapter bracket over mounting holes.
ESP	Coloque las patas del soporte adaptador sobre los agujeros de montaje.
FRN	Placez les pattes du support adaptateur sur les trous de fixation.
DEU	Positionieren Sie die Füße der Adapterhalterung über den Montagelöchern.
NEL	Breng de voetjes van de adapterbeugel op de montagegaten aan.
ITL	Collocare i piedi della staffa adattatore sui fori di supporto.
ČES	Nastavte nohy držáku adaptéru nad montážní otvory.
SLK	Nastavte nohy držiaka adaptéra nad montážne otvory.
POR	Posicione os pés do suporte adaptador sobre os orifícios de montagem.
TÜR	Adaptör braketinin ayaklarını montaj delikleri üzerine yerleştirin.



ENG	Notch must be as close to the center of gravity of your projector as possible.
ESP	La muesca tiene que estar tan cerca del centro de gravedad del proyector como sea posible.
FRN	L'encoche doit être aussi près que possible du centre de gravité du projecteur.
DEU	Die Kerbe muss dem Schwerpunkt des Projektors so nahe wie möglich sein.
NEL	De uitsparing moet zich zo dicht mogelijk bij het zwaartepunt van de projector bevinden.
ITL	La tacca deve essere più vicina possibile al centro di gravità del proiettore.
ČES	Zářez musí být co nejbliže těžišti projektoru, jak je to možné.
SLK	Zářez musí byť podľa možnosti čo najbližšie k ťažisku projektoru.
POR	O entalhe tem de estar o mais próximo possível do centro de gravidade do seu projetor.
TÜR	Çentik projektörünüzün ağırlık merkezine mümkün olduğunca yakın olmalıdır.



ENG	Screws must get at least three full turns and fit snug.
ESP	Los tornillos tienen que dar, por lo menos, tres vueltas completas y quedar ajustados.
FRN	Il faut effectuer au moins trois tours de vis complets et bien serrer les vis.
DEU	Schrauben sind mindestens drei volle Umdrehungen einzudrehen und müssen fest anliegen.
NEL	De schroeven moeten ten minste drie hele slagen worden aangedraaid en stevig vastzitten.
ITL	Girare tre volte le viti che devono risultare aderenti.
ČES	Šrouby se musí otočit minimálně tři plné otáčky a plně dosadnout.
SLK	Skrutky sa musia otočiť aspoň tri celé otáčky a tesne dosadnúť.
POR	Os parafusos devem completar, no mínimo, três voltas completas e ajustar-se no local.
TÜR	Vidalara en az üç tam dönüş yapmalı ve sıkı oturmalıdır.

**ENG** Tighten all screws while keeping center of gravity.

**ESP** Apriete todos los tornillos, sin cambiar el centro de gravedad.

**FRN** Serrez toutes les vis, tout en maintenant le centre de gravité.

**DEU** Ziehen Sie unter Beibehaltung des Schwerpunkts alle Schrauben an.

**NEL** Draai alle schroeven aan terwijl u het zwaartepunt in stand houdt.

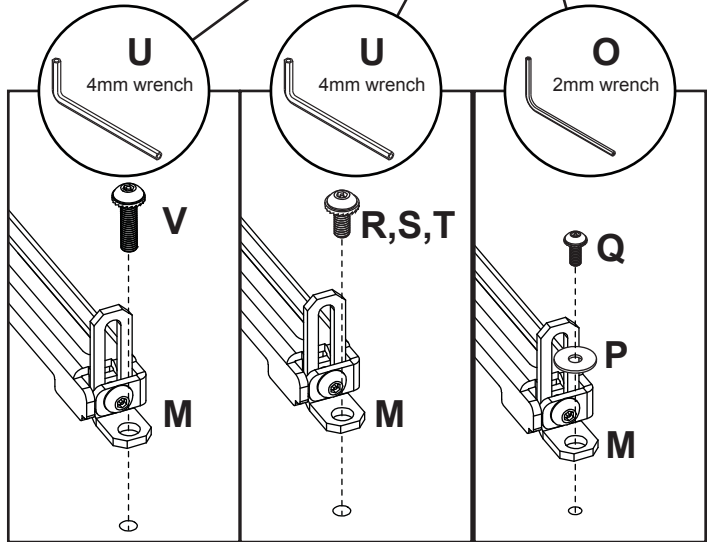
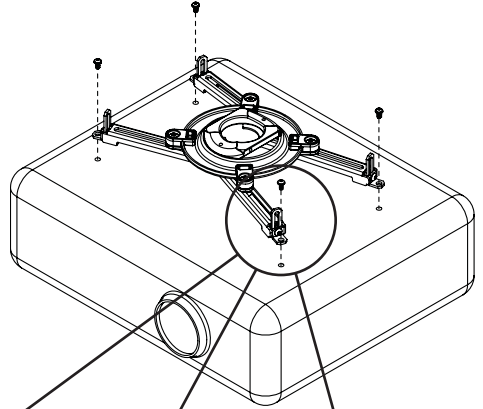
**ITL** Stringere tutte le viti mantenendo il centro di gravità.

**ČES** Utáhněte všechny šrouby při zachování těžiště.

**SLK** Utiahnite všetky skrutky pri zachovaní ťažiska.

**POR** Aperte todos os parafusos mantendo o centro de gravidade.

**TÜR** Ağırılık merkezi koruyarak tüm vidaları sıkın.



ENG	It is the responsibility of the installer to ensure that the projector is properly ventilated per manufacturer's requirements.
ESP	El instalador es responsable de asegurarse de que el proyector tenga una ventilación adecuada.
FRN	Il incombe à l'installateur de s'assurer que le projecteur est correctement ventilé.
DEU	Die für die Montage zuständige Person ist dafür verantwortlich, dass der Projektor ausreichend belüftet ist.
NEL	De installateur draagt de verantwoordelijkheid om ervoor te zorgen dat er rondom de projector voldoende ruimte is voor ventilatie.
ITL	È responsabilità dell'installatore accertarsi che il proiettore sia correttamente ventilato.
ČES	Je na zodpovednosti montéra zabezpečiť, aby bol projektor správne vetraný.
SLK	Je na zodpovednosti montéra zabezpečiť, aby bol projektor správne vetraný.
POR	É da responsabilidade do montador garantir que o projetor é corretamente ventilado.
TÜR	Projektörün düzgün havalandırılmış olmasını sağlamak kurulumu yapanın sorumluluğundadır.

## 5-1

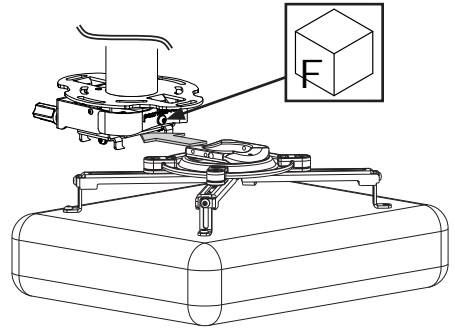
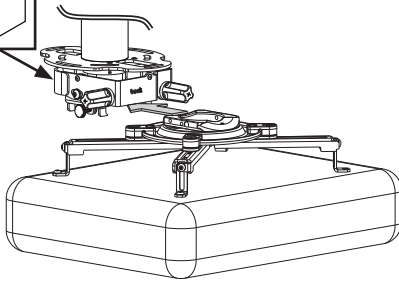
ENG	Feet of channels are used to raise the mount off the projector surface as needed.
ESP	Las patas de los rieles se utilizan para separar el soporte de la superficie del proyector, según sea necesario.
FRN	Les pattes des rails servent à soulever le support de la surface du projecteur au besoin.
DEU	Die Halterung wird mithilfe der Profilfüße nach Bedarf von der Projektoroberfläche angehoben.
NEL	De afstand tussen de bevestiging en het oppervlak van de projector kan naar behoefte worden gevarieerd met de voetjes van de kanalen.
ITL	I piedi dei canali servono per alzare secondo necessità il supporto dalla superficie del proiettore.
ČES	Nohy kanálov se používají ke zvednutí držáku z povrchu projektoru podle potřeby.
SLK	Nohy kanálov sa používajú na zdvihnutie držiaka z povrchu projektoru podľa potreby.
POR	São utilizados pés de canais para subir a superfície do projetor tanto quanto necessário.
TÜR	Kanal ayakları montaj aparatını projektör yüzeyinden gereken şekilde yükseltmek için kullanılır.

	ENG	Loosen.
	ESP	Afloje.
	FRN	Desserrez.
	DEU	Lösen.
	NEL	Losdraaien.
	ITL	Allentare.
	ČES	Uvolnit.
	SLK	Uvolniť.
	POR	Desaperte.
	TÜR	Gevşetin.
	ENG	Adjust.
	ESP	Ajuste.
	FRN	Réglez.
	DEU	Einstellen.
	NEL	Aanpassen.
	ITL	Regolare.
	ČES	Nastavit.
	SLK	Nastaviť.
	POR	Ajuste.
	TÜR	Ayarlayın.
	ENG	Tighten.
	ESP	Apretar.
	FRN	Serrer.
	DEU	Anziehen.
	NEL	Aandraaien.
	ITL	Stringere.
	ČES	Utáhněte.
	SLK	Utiahnite.
	POR	Apertar.
	TÜR	Sıkmak.

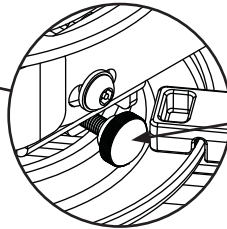
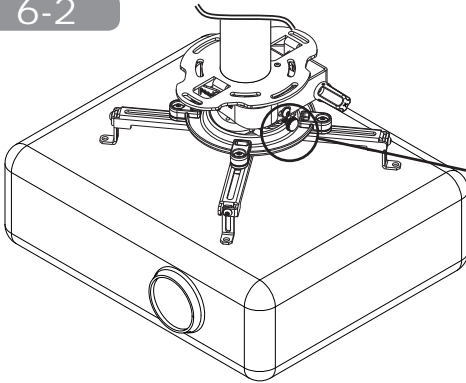
## 5-2

	ENG	Tighten.
	ESP	Apretar.
	FRN	Serrer.
	DEU	Anziehen.
	NEL	Aandraaien.
	ITL	Stringere.
	ČES	Utáhněte.
	SLK	Utiahnite.
	POR	Apertar.
	TÜR	Sıkmak.

## 6-1



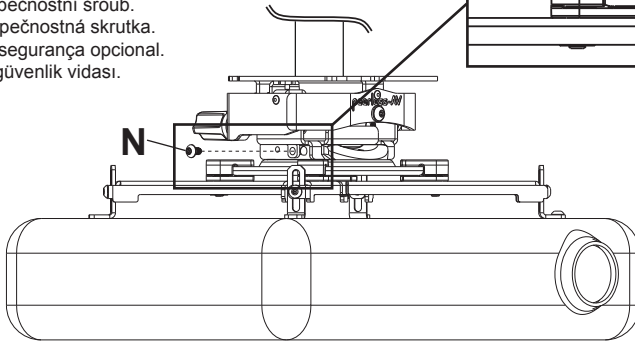
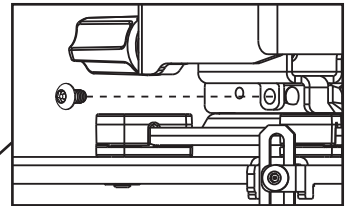
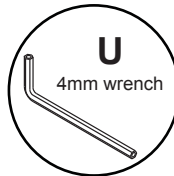
## 6-2



ENG	Tighten.
ESP	Apretar.
FRN	Serrer.
DEU	Anziehen.
NEL	Aandraaien.
ITL	Stringere.
ČES	Utáhněte.
SLK	Utiahnite.
POR	Apertar.
TÜR	Sıkmak.

## 6-3

ENG	Optional security screw.
ESP	Tornillo de seguridad opcional.
FRN	Vis de sécurité facultative.
DEU	Optionale Sicherheitsschraube.
NEL	Optionele veiligheidsschroef.
ITL	Vite di sicurezza opzionale.
ČES	Volitelný bezpečnostní šroub.
SLK	Voliteľná bezpečnostná skrutka.
POR	Parafuso de segurança opcional.
TÜR	İsteğe bağlı güvenlik vidası.



## 7

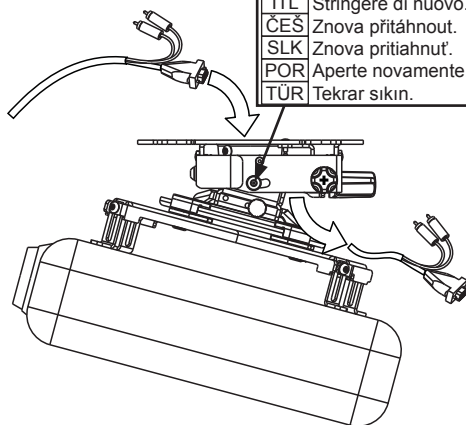
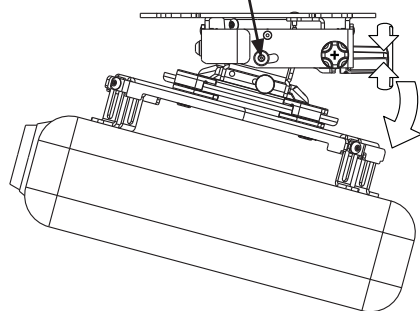
- ENG** Cable management: adjust pitch then route cables as shown.  
**ESP** Manejo de cables: ajuste la inclinación y acomode los cables, como se muestra.  
**FRN** Réglez l'angle d'inclinaison puis acheminez les câbles comme illustré.  
**DEU** Kabelführung: stellen sie die neigung ein und verlegen sie dann die kabel wie abgebildet.

- NEL** Kabelbeheer: pas de hoek naar wens aan en routeer dan de kabels zoals afgebeeld.  
**ITL** Gestione dei cavi: regolare il passo, quindi inserire i cavi come mostrato.  
**ČES** Vedení kabelů: nastavte stoupání, pak ved'te kabely podle vyobrazení.  
**SLK** Vedenie káblov: nastavte zdvih, potom ved'te káble podľa vyobrazenia.  
**POR** Gestão de cabos: ajuste, incline e, em seguida, encaminhe os cabos com se mostra.  
**TÜR** Kablo yönetimi: eğimi ayarlayın, sonra kabloları gösterildiği gibi yönlendirin.



<b>ENG</b>	Loosen.
<b>ESP</b>	Afloje.
<b>FRN</b>	Desserrez.
<b>DEU</b>	Lösen.
<b>NEL</b>	Losdraaien.
<b>ITL</b>	Allentare.
<b>ČES</b>	Uvolnit.
<b>SLK</b>	Uvolniť.
<b>POR</b>	Desaperte.
<b>TÜR</b>	Gevşetin.

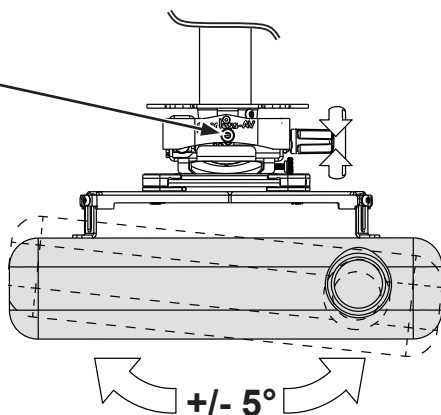
<b>ENG</b>	Retighten.
<b>ESP</b>	Vuelva a apretar.
<b>FRN</b>	Resserrez.
<b>DEU</b>	Erneut anziehen.
<b>NEL</b>	Opnieuw aandraaien.
<b>ITL</b>	Stringere di nuovo.
<b>ČES</b>	Znova přitáhnout.
<b>SLK</b>	Znova pritiahnuť.
<b>POR</b>	Aperte novamente.
<b>TÜR</b>	Tekrar sıkın.



## 7-1



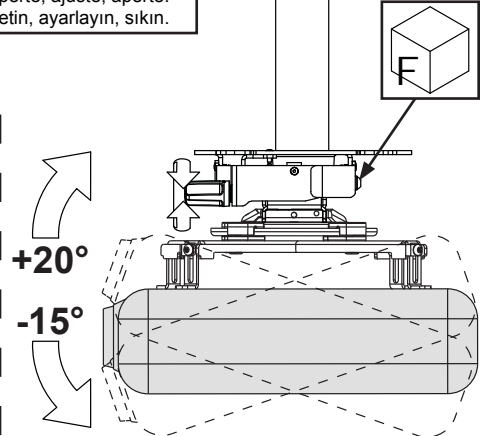
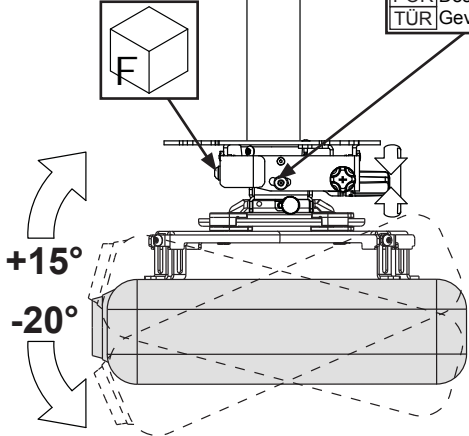
<b>ENG</b>	Loosen, adjust, tighten.
<b>ESP</b>	Afloje, ajuste, apriete.
<b>FRN</b>	Desserrez, réglez, puis serrez.
<b>DEU</b>	Lösen, einstellen, anziehen.
<b>NEL</b>	Losdraaien, aanpassen, aandraaien.
<b>ITL</b>	Allentare, regolare, stringere.
<b>ČES</b>	Uvolnit, nastavit, přitáhnout.
<b>SLK</b>	Uvolniť, nastaviť, pritiahnuť.
<b>POR</b>	Desaperte, ajuste, aperte.
<b>TÜR</b>	Gevşetin, ayarlayın, sıkın.



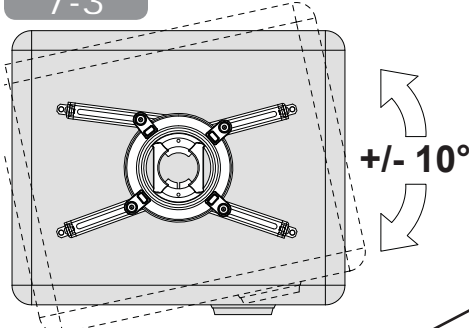
7-2



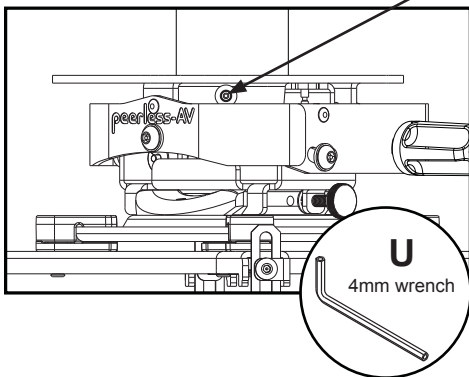
ENG	Loosen, adjust, tighten.
ESP	Afloje, ajuste, apriete.
FRN	Desserrez, réglez, puis serrez.
DEU	Lösen, einstellen, anziehen.
NEL	Losdraaien, aanpassen, aandraaien.
ITL	Allentare, regolare, stringere.
ČES	Uvolnit, nastavit, přitáhnout.
SLK	Uvoľniť, nastaviť, pritiahnúť.
POR	Desaperte, ajuste, aperte.
TÜR	Gevşetin, ayarlayın, sıkın.



7-3



ENG	Loosen, adjust, tighten.
ESP	Afloje, ajuste, apriete.
FRN	Desserrez, réglez, puis serrez.
DEU	Lösen, einstellen, anziehen.
NEL	Losdraaien, aanpassen, aandraaien.
ITL	Allentare, regolare, stringere.
ČES	Uvolnit, nastavit, přitáhnout.
SLK	Uvoľniť, nastaviť, pritiahnúť.
POR	Desaperte, ajuste, aperte.
TÜR	Gevşetin, ayarlayın, sıkın.





## LIMITED FIVE-YEAR WARRANTY

Peerless Industries, Inc. ("Peerless") warrants to original end-users of Peerless® products will be free from defects in material and workmanship, under normal use, for a period of five years from the date of purchase by the original end-user (but in no case longer than six years after the date of the product's manufacture). At its option, Peerless will repair or replace, or refund the purchase price of, any product which fails to conform with this warranty.

**In no event shall the duration of any implied warranty of merchantability or fitness for a particular purpose be longer than the period of the applicable express warranty set forth above.** Some states do not allow limitations on how long a implied warranty lasts, so the above limitation may not apply to you.

This warranty does not cover damage caused by (a) service or repairs by the customer or a person who is not authorized for such service or repairs by Peerless, (b) the failure to utilize proper packing when returning the product, (c) incorrect installation or the failure to follow Peerless' instructions or warnings when installing, using or storing the product, or (d) misuse or accident, in transit or otherwise, including in cases of third party actions and force majeure.

**In no event shall Peerless be liable for incidental or consequential damages or damages arising from the theft of any product, whether or not secured by a security device which may be included with the Peerless® product.** Some states do not allow the exclusion or limitation of incidental or consequential damages, so the above limitation or exclusion may not apply to you.

This warranty is in lieu of all other warranties, expressed or implied, and is the sole remedy with respect to product defects. No dealer, distributor, installer or other person is authorized to modify or extend this Limited Warranty or impose any obligation on Peerless in connection with the sale of any Peerless® product.

This warranty gives specific legal rights, and you may also have other rights which vary from state to state.

## GARANTÍA LIMITADA DE CINCO AÑOS

Peerless Industries, Inc. (Peerless) les garantiza a los usuarios finales originales de los productos Peerless® que los productos Peerless® estarán libres de defectos de materiales o de manufactura, en condiciones de uso normal, durante un periodo de cinco (5) años a partir de la fecha en la que el usuario final original compre cualquier producto (pero, en ningún caso, durante un periodo mayor de 6 años después de la fecha de manufactura del producto). Queda a la discreción de Peerless, reparar, reemplazar o rembolsar el precio de compra de cualquier producto que no cumpla esta garantía.

**La duración de toda garantía implícita de comerciabilidad o de idoneidad para un propósito en particular no sobrepasará en caso alguno el periodo de vigencia de la garantía explícita correspondiente indica en lo anterior. Algunos Estados no permiten que se establezcan limitaciones en relación con el periodo de duración de una garantía implícita, de manera que es posible que la limitación expuesta en lo anterior no sea pertinente a usted.**

Esta garantía no cubre daños causados por (a) trabajos de mantenimiento o de reparación hechos por el cliente o alguna persona que no esté autorizada por Peerless para realizar dichos trabajos de mantenimiento o de reparación, (b) no empacar el producto como es debido si lo devuelve, (c) hacer una instalación incorrecta o no seguir las instrucciones o las advertencias de Peerless al instalar, utilizar o guardar el producto o (d) el mal uso o los accidentes, en tránsito o en otras circunstancias, incluidos los casos relacionados con las acciones de terceros o una fuerza mayor.

**Peerless no tendrá responsabilidad en ningún caso de daños y perjuicios incidentales o indirectos o de daños y perjuicios que surjan por el robo de cualquier producto, ya sea que el mismo esté o no esté asegurado con un dispositivo de seguridad que se haya incluido con el producto de Peerless®. Algunos Estados no permiten que se excluyan o se establezcan limitaciones en relación con los daños y perjuicios incidentales o indirectos, de manera que es posible que la limitación o la exclusión expuesta en lo anterior no sea pertinente a usted.**

Esta garantía reemplaza toda otra garantía, expresa o implícita, y es el único recurso en lo que respecta a los defectos del producto. Ningún concesionario, distribuidor, instalador ni ninguna otra persona está autorizada a modificar o extender esta Garantía Limitada ni a imponer obligación alguna a Peerless en relación con la venta de cualquier producto de Peerless®.

Esta garantía concede derechos específicos creados por ley y es posible que usted, además, tenga otros derechos que varían de acuerdo con el Estado donde se encuentre.

## GARANTIE LIMITÉE DE CINQ ANS

Peerless Industries, Inc. (« Peerless ») garantit aux utilisateurs finaux d'origine des produits PeerlessMD que lesdits produits ne présenteront aucun défaut de matériel ou de main-d'œuvre, dans la mesure où ils sont utilisés normalement, pendant une période de cinq ans à compter de la date d'achat par l'utilisateur final d'origine (mais en aucun cas plus de six ans après la date de fabrication du produit). Peerless, à sa discrétion, réparera ou remplacera tout produit non conforme aux termes de cette garantie, ou en remboursera le prix d'achat.

**La durée de toute garantie implicite de qualité commerciale ou d'application à un usage particulier n'excédera en aucun cas la durée de la garantie applicable expressément stipulée plus haut. Certains états ou provinces n'autorisent pas la limitation de la durée d'une garantie implicite, et la limitation ci-dessus peut donc ne pas vous être applicable.**

Cette garantie ne couvre pas les dommages causés par (a) un entretien ou des réparations effectués par l'acheteur ou une personne non autorisée par Peerless à effectuer un tel entretien ou de telles réparations, (b) un emballage inadéquat lors de l'expédition d'un produit retourné, (c) une installation incorrecte ou le non-respect des instructions ou mises en garde de Peerless lors de l'installation, l'utilisation ou le rangement du produit, ou (d) une mauvaise utilisation ou un accident survenu lors d'un transport ou autrement, y compris l'intervention de tiers et les cas de force majeure.

**Peerless ne peut en aucun cas être tenu responsable de quelque dommage accessoire ou indirect que ce soit ni de dommages résultant du vol d'un quelconque produit, que celui-ci ait été ou non protégé par un dispositif de sécurité intégré à un produit PeerlessMD. Certains états ou provinces n'autorisent pas l'exclusion ou la restriction des dommages accessoires ou indirects, et il est possible que les restrictions ou exclusions ci-dessus ne s'appliquent pas à votre cas.**

Les dispositions de cette garantie remplacent toute autre garantie expresse ou implicite et constituent le seul recours possible en cas de défectuosité d'un produit. Aucun marchand, distributeur, installateur ou autre personne n'est autorisé à modifier ou étendre la portée de cette garantie limitée, ni à imposer quelque obligation que ce soit à Peerless en ce qui concerne la vente de tout produit PeerlessMD.

Cette garantie offre des droits juridiques particuliers auxquels peuvent s'ajouter d'autres droits, susceptibles de varier d'une province ou d'un état à l'autre.

## BESCHRÄNKTEN FÜNFJÄHRIGEN GARANTIE

Peerless Industries, Inc. („Peerless“) übernimmt gegenüber den ursprünglichen Endnutzern von Peerless®-Produkten die Gewährleistung, dass diese unter normalen Einsatzbedingungen für fünf Jahre ab Datum des Kaufs durch den ursprünglichen Endnutzer (aber in keinem Fall länger als sechs Jahre nach Herstellungsdatum des Produkts) frei von Material- und Verarbeitungsfehlern sind. Peerless repariert oder ersetzt nach eigenem Ermessen ein Produkt, das dieser Garantie nicht entspricht, oder erstattet den Kaufpreis dafür.

**In keinem Fall überschreitet die Dauer einer stillschweigenden Garantie der handelsüblichen Qualität oder Eignung für einen bestimmten Zweck den Zeitraum der zutreffenden oben angegebenen ausdrücklichen Garantie. Manche Staaten lassen Begrenzungen der Dauer für stillschweigende Garantien nicht zu; die obige Begrenzung trifft also eventuell nicht auf Sie zu.**

Diese Garantie gilt nicht bei Schäden, die aufgrund folgender Ursachen entstanden: (a) Wartung oder Reparatur durch den Kunden oder einer Person, die nicht von Peerless für die Durchführung solcher Wartungs- oder Reparaturarbeiten autorisiert wurde, (b) Nichtverwendung von geeigneter Verpackung bei der Rücksendung des Produkts, (c) falsche Installation oder Nichtbefolgung bzw. Nichtbeachtung von Peerless-Anweisungen oder -Warnhinweisen bei der Installation, Verwendung oder Lagerung des Produkts oder (d) Missbrauch oder Unfall, während des Transports oder anderweitig, einschließlich Handlungen Dritter und höherer Gewalt.

**Auf keinen Fall haftet Peerless für Neben- oder Folgeschäden oder für Schäden, die aus dem Diebstahl eines Produkts entstehen, unabhängig davon, ob das Peerless®-Produkt durch eine mitgelieferte Sicherheitsvorrichtung gesichert war oder nicht. Manche Staaten lassen den Ausschluss oder die Beschränkung von Neben- oder Folgeschäden nicht zu; die obige Begrenzung trifft also eventuell nicht auf Sie zu.**

Diese Garantie gilt anstelle von allen anderen ausdrücklichen oder stillschweigenden Garantien und ist das alleinige Rechtsmittel bei Produktdefekten. Kein Vertriebs- oder sonstiger Händler und keine mit der Installation beauftragte oder sonstige Person ist befugt, diese beschränkte Garantie zu ändern oder zu verlängern oder Peerless irgendwelche Verpflichtungen in Zusammenhang mit dem Verkauf eines Peerless®-Produkts aufzuerlegen.

Diese Garantie verleiht Ihnen bestimmte gesetzliche Rechte, und Sie verfügen u. U. über weitere Rechte, die sich von Staat zu Staat unterscheiden können.

## BEPERKTE GARANTIE VAN 5 JAAR

Peerless Industries, Inc. („Peerless“) biedt de oorspronkelijke eindgebruiker van Peerless®-producten de garantie dat deze producten bij normaal gebruik vrij zijn van defecten in materiaal en fabricage gedurende een periode van vijf jaar vanaf de aankoopdatum door de oorspronkelijke eindgebruiker (maar in geen enkel geval langer dan zes jaar na de fabricagedatum). Peerless zal, naar eigen goeddunken, alle producten die niet aan deze garantie voldoen repareren of vervangen, dan wel de aankoopprijs ervan terugbetalen.

**Onder geen enkele omstandigheid is de duur van enigerlei impliciete garantie van verkoopbaarheid of geschiktheid voor een bepaald doel langer dan de duur van de hierboven uiteengezette expliciete garantie. In sommige rechtsgebieden zijn beperkingen op de duur van een impliciete garantie niet toegestaan; de bovengenoemde beperking is dus mogelijk niet op u van toepassing.**

Deze garantie is niet van toepassing op schade die wordt veroorzaakt door (a) service of reparaties die zijn verricht door de klant of door een andere persoon die niet door Peerless gemachtigd is om dergelijke service of reparaties te verrichten, (b) het onjuist en/of onvoldoende verpakken van het product wanneer het wordt gereetouwd, (c) de onjuiste installatie of het niet navolgen van de door Peerless verschaftte aanwijzingen of waarschuwingen tijdens de installatie, het gebruik of de opslag van het product of (d) verkeerd gebruik of ongelukken, tijdens het transport of anderszins, met inbegrip van handelingen door derden en gevallen van force majeure.

**Onder geen enkel beding kan Peerless aansprakelijk worden gesteld voor incidentele schade of gevolgschade of schade ten gevolge van de diefstal van enigerlei product, ongeacht of dit uitergust is met een beveiligingsvoorziening, die mogelijk bij het Peerless®-product wordt geleverd. In sommige rechtsgebieden is de uitsluiting of beperking van incidentele schade of gevolgschade niet toegestaan; de bovengenoemde beperking of uitsluiting is mogelijk dus niet op u van toepassing.**

Deze garantie vervangt alle andere garanties, expliciet of impliciet, en is het enige verhaal in geval van defecten aan het product. Geen enkele dealer, distributeur, installateur of andere persoon is gemachtigd om deze beperkte garantie aan te passen of te verlengen of om aan Peerless enigerlei verplichting op te leggen in verband met de verkoop van enigerlei Peerless®-product.

Deze garantie geeft u specifieke wettelijke rechten en u kunt mogelijk ook andere rechten hebben, die van land tot land en van staat tot staat kunnen verschillen.

## GARANZIA QUINQUENNALE LIMITATA

Peerless Industries, Inc. („Peerless“) garantisce agli utenti finali originali di prodotti Peerless® che detti prodotti saranno privi di difetti nei materiali e nella lavorazione, in condizioni d'uso normali, per un periodo di cinque anni dalla data d'acquisto da parte dell'utente finale originale (in ogni caso, non oltre sei anni dalla data di produzione del prodotto). A sua discrezione, Peerless sostituirà o riparerà, o restituirà il prezzo pagato, il prodotto non conforme a questa garanzia.

**In nessun caso la durata di garanzie implicite di commerciabilità o idoneità ad uno scopo particolare non sarà più lunga del periodo dell'applicabile garanzia espresso, come sopra indicato. Alcuni stati non consentono limitazioni alla durata delle garanzie implicite; pertanto, la suddetta limitazione potrebbe non riguardare tutti gli utenti.**

Questa garanzia non copre danni causati da (a) manutenzione o riparazione eseguita dal cliente o da persona non autorizzata dalla Peerless ad eseguire interventi di manutenzione o riparazione, (b) non utilizzo dell'imballaggio corretto in occasione di restituzione del prodotto, (c) installazione scorretta o inosservanza delle istruzioni o delle avvertenze fornite dalla Peerless in sede di installazione, uso o conservazione del prodotto, oppure (d) uso improprio o incidente, in transito o in altra circostanza, compresi i casi di azioni compiute da terzi e causa di forza maggiore.

**In nessun caso Peerless sarà responsabile di danni incidentali o consequenziali, o danni derivanti dal furto di un prodotto, anche se il prodotto sia o no protetto da un dispositivo di sicurezza eventualmente fornito con il prodotto Peerless®. Alcuni stati non consentono l'esclusione o la limitazione di danni incidentali o consequenziali; pertanto, la suddetta limitazione o esclusione potrebbe non riguardare tutti gli utenti.**

Questa garanzia sostituisce ogni altra garanzia, espressa o implicita, ed è l'unico rimedio per i difetti di un prodotto. Nessun rivenditore, distributore, installatore o altra persona è autorizzata a modificare o estendere questa Garanzia Limitata, o imporre altre responsabilità alla Peerless in relazione alla vendita di un prodotto Peerless®.

Questa garanzia conferisce diritti di legge specifici; l'utente può avere altri diritti diversi da stato a stato.

## OMEZENÁ PĚTILETÁ ZÁRUKA

Peerless Industries, Inc. ("Peerless") zaručuje původním koncovým uživatelům výrobků Peerless®, že budou bez vad na materiálu a provedení, za podmínky běžného používání, po dobu pět let od data nákupu původním koncovým uživatelem (ale v žádném případě ne déle než šest let po datu výroby výrobku). Společnost Peerless dle své volby opraví nebo vymění, anebo proplatí cenu nákupu jakéhokoliv výrobku, který nebude v pořádku ve stavu, který tato záruka pokrývá.

**V žádném případě nebude trvání jakékoliv implicitní záruky prodejnosti nebo vhodnosti pro určitý účel delší než doba použitelné explicitní záruky, která je uvedena výše. Některé státy neumožňují omezení toho, jak dlouho může implicitní záruka trvat, takže výše uvedené omezení se na vás nemusí vztahovat.**

Tato záruka nepokrývá škody způsobené (a) servisem nebo opravami provedenými/zákazníkem nebo osobou, která nemá autorizaci pro takovýto servis nebo opravy ze strany společnosti Peerless, (b) opomenutím využití správného obalu při vrácení výrobku, (c) nesprávnou instalací nebo nepostupováním dle pokynů nebo varování společnosti Peerless při instalaci, používání či skladování výrobku, nebo (d) zneužitím nebo nehodou, v přepravě nebo jinak, včetně případů zaviněných třetí stranou a vyšší moci.

**V žádném případě nebude společnost Peerless zodpovědná za náhodné nebo následné škody nebo škody vznikající z krádeže jakéhokoliv výrobku, ať už je zabezpečen bezpečnostním zařízením nebo ne, které může být dodáváno s výrobkem společností Peerless®. Některé státy neumožňují vyloučení nebo omezení náhodných nebo následných škod, takže výše uvedené omezení nebo vyloučení se na vás nemusí vztahovat.**

Tato záruka se poskytuje místo jiných záruk, explicitních či implicitních, a je jediným prostředkem nápravy s ohledem na vady výrobku. Žádný obchodník, distributor, instalující osoba, nebo jakákoliv jiná osoba nemá autorizaci měnit nebo rozšiřovat tuto Omezenou záruku nebo ukládat jakoukoliv povinnost na společnost Peerless v souvislosti s prodejem jakéhokoliv produktu společnosti Peerless®.

Tato záruka poskytuje specifická zákonná práva, a můžete mít také jiná práva, která se liší stát od státu.

## OBMEDZENÁ PÄTROČNÄ ZÄRUKA

Spoločnosť Peerless Industries, Inc. („Peerless“) zaručuje pôvodným koncovým užívateľom produktov Peerless®, že tieto produkty budú bez závad na materiáli a vypracovaní za podmienok bežného užívania po dobu päť rokov od odo dňa zakúpenia pôvodným koncovým užívateľom (ale v žiadnom prípade nie dlhšie ako šesť rokov odo dňa výroby produktu). Spoločnosť Peerless podľa vlastného uváženia produkt opraví alebo vymení, prípadne preplati hodnotu akéhokoľvek zakúpeného produktu, ktorý nebude v súlade s touto zárukou.

**V žiadnom prípade nebude trvanie akejkoľvek implicitnej záruky predajnosti alebo vhodnosti pre určitý účel dlhšie ako doba platnej explicitnej záruky, ktorá je uvedená vyššie. Niektoré štáty neumožňujú obmedzenie trvania implicitnej záruky, takže vyššie uvedené obmedzenie sa na vás nemusí vzťahovať.**

Tato záruka nepokrýva škody spôsobené (a) následkom servisu alebo opráv vykonanými zákazníkom alebo osobou, ktorá nemá oprávnění na takýto servis nebo opravy od spoločnosti Peerless, (b) nepoužitím správného obalu při vrácení produktu, (c) nesprávnou instaláciou alebo nepostupovaním podľa pokynů nebo varování společnosti Peerless při instalácii, používání či skladování produktu, alebo (d) zneužitím alebo nehodou, při prepravě alebo jinak, vrátane prípadov zaviněných třetí stranou a vyššou mocou.

**Spoločnosť Peerless v žiadnom prípade nebude zodpovedná za náhodné alebo následné škody alebo škody vzniknuté z krádeže akéhokoľvek produktu, či už zabezpečeného alebo nezabezpečeného pomocou bezpečnostného zariadenia, ktoré môže byť súčasťou dodávky s produktom spoločnosti Peerless®. Niektoré štáty neumožňujú vylúčenie alebo obmedzenie náhodných alebo následných škod, takže vyššie uvedené obmedzenie alebo vylúčenie sa na vás nemusí vzťahovať.**

Tato záruka sa poskytuje namiesto iných záruk, explicitných či implicitných, a je jediným prostriedkom nápravy vo veci závady produktu. Žiadny predajca, distribútor, osoba vykonávajúca inštaláciu alebo akákoľvek iná osoba, nemajú oprávnění meniť alebo rozširovať túto Obmedzenú záruku alebo ukladať akúkoľvek povinnosť na spoločnosť Peerless v súvislosti s predajom akéhokoľvek produktu spoločnosti Peerless®.

Tato záruka poskytuje špecifické zákonné práva a vy môžete mať tiež iné práva, ktoré sa líšia v závislosti od štátu.

## GARANTIA LIMITADA DE CINCO ANOS

A Peerless Industries, Inc. ("Peerless") garante aos utilizadores finais de produtos Peerless® que estarão isentos de defeitos de material e mão-de-obra, em condições de utilização normais, por um período de cinco anos a partir da data de compra pelo utilizador final original (mas em caso algum para além dos seis anos a partir da data de fabrico do produto). Ao seu critério, a Peerless irá reparar ou substituir ou reembolsar o preço de compra de qualquer produto que falhe a sua conformidade face a esta garantia.

**Em nenhum circunstância, deverá a duração de qualquer garantia implícita de comerciabilidade ou adequação a um determinado fim ser superior ao período aplicável da garantia expressa definida acima. Alguns estados não permitem limitações à duração das garantias implícitas, pelo que a limitação acima pode não aplicar-se a si.**

Esta garantia não cobre danos provocados por (a) serviços ou reparações realizados pelo cliente ou por uma pessoa não autorizada pela Peerless para a realização de tais serviços e reparações, (b) não utilização da embalagem adequada para a devolução do produto, (c) instalação incorrecta ou não observação das instruções ou avisos da Peerless ao instalar, utilizar ou guardar o produto ou (d) utilização indevida ou acidente em trânsito ou outras situações, incluindo casos de acções de terceiros e força maior.

**Em nenhuma circunstância será a Peerless responsável por quaisquer danos accidentais ou consequentes resultantes do roubo de qualquer produto, assegurado ou não por um dispositivo de segurança, que poderá ser incluído com o produto Peerless®. Alguns estados não permitem a exclusão ou limitação de danos accidentais ou consequentes, pelo que a limitação acima poderá não aplicar-se a si.**

Esta garantia encontra-se em ligação com todas as demais garantias, expressas ou implícitas e constitui a única solução relativamente a defeitos de produto. Nenhum representante, distribuidor, agente ou qualquer outra pessoa está autorizado a modificar ou prolongar esta Garantia Limitada ou impor qualquer obrigação à Peerless em ligação com a venda de qualquer produto Peerless®.

Esta garantia confere-lhe direitos legais específicos e também poderá ter outros direitos que variam de estado para estado.

## BEŞ YILLIK SINIRLI GARANTİ

Peerless Industries, Inc. (bundan sonra "Peerless" olarak anılacaktır) Peerless® ürünlerinde normal kullanım koşulları altında orijinal son kullanıcının satın alma tarihinden itibaren beş yıl süreyle (ama her halükarda ürünün üretim tarihinden itibaren en fazla altı yıl süreyle) malzeme ve işçilik arızaları olmayacağını orijinal son kullanıcılara garanti eder. Bu garantiye uymayan bir ürün olduğunda Peerless takdir yetkisi kendisinde olmak üzere böyle ürünleri tamir edecek, yenisini verecek veya alım fiyatını geri ödeyecektir.

**Hiçbir durumda kastedilen satılabilirlik veya belli bir amaca uygunluk garantisinin süresi yukarıda açıkça belirtilen garanti süresini aşmayacaktır. Bazı ülkelerde verilen garantilerin süresi ile ilgili kısıtlama getirmeye izin verilmemektedir, böyle bir durumda bu kısıtlama sizin için geçerli olmayabilir.**

Söz konusu arıza aşağıda belirtilen durumlar sonucu ortaya çıkmışsa garanti kapsamı dışındadır: (a) müşteri tarafından veya Peerless'in yetki vermediği kişiler tarafından tamir veya bakım yapılması, (b) ürünü geri gönderirken düzgün paketlenmesi yapılmaması, (c) yanlış kurulum yapılması veya ürünü kurarken, kullanırken veya depo ederken Peerless'in talimatlarına veya uyarılarına uygun davranılmaması, (d) üçüncü taraflardan veya zorlayıcı sebeplerden bile kaynaklı taşıma esnasında veya başka bir durumda başka amaçlarla kullanılması veya kaza olması.

**Peerless, arızı veya dolaylı zararlardan, veya Peerless® ürünüyle birlikte verilmiş olabilecek bir güvenlik cihazıyla koruma altına alınmış olsun veya olmasın herhangi bir ürünün çalınmasından kaynaklanan zararlardan hiçbir şekilde sorumlu olmayacaktır. Bazı ülkelerde arızı veya dolaylı zararlara ilgili sorumlulukların kaldırılmasına veya kısıtlanmasına izin verilmemektedir, böyle bir durumda bu kısıtlama veya kaldırma sizin için geçerli olmayabilir**

Bu garanti açıktan veya ima yoluyla belirtilen diğer bütün garantilerin yerine geçer ve ürünle ilgili arızalarda tek geçerli garantidir. Hiçbir satıcı, dağıtıcı, kurucu veya başka bir kişi işbu Sınırlı Garantiyi değiştirme veya uzatma yetkisine veya herhangi bir Peerless® ürününün satışıyla ilgili olarak Peerless'e herhangi bir yükümlülük yükleme yetkisine sahip değildir.

Bu garanti size bazı özel yasal haklar vermektedir, ülkeden ülkeye değişen başka yasal haklarınız da olabilir

# peerless-AV®

**Peerless-AV**  
2300 White Oak Circle  
Aurora, IL 60502  
Email: tech@peerlessmounts.com  
Ph: (800) 865-2112  
Fax: (800) 359-6500  
www.peerless-av.com

**Peerless-AV Europe**  
Unit 3 Watford Interchange,  
Colonial Way, Watford, Herts,  
WD24 4WP, United Kingdom  
Customer Care  
44 (0) 1923 200 100  
www.peerless-av.com

**Peerless-AV de Mexico**  
Ave de las Industrias 413  
Parque Industrial Escobedo  
Escobedo N.L Mexico 66050  
Servicio al Cliente  
01-800-849-65-77  
www.peerless-av.com