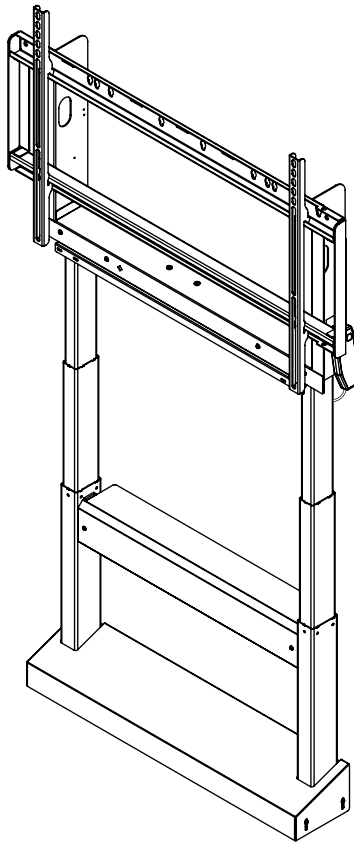
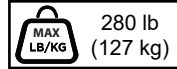


peerless-AV[®]

SS598ML3



ENG
ESP
FRN
DEU
NEL
ITL
ČES
SLK
POR
TÜR

 US LISTED



▲ WARNING

ENG - Do not begin to install product until you have read and understood the instructions and warnings contained in this user guide. Save these instructions. Failure to comply with these instructions may result in accident involving serious injury. Failure to follow these instructions can result in the product being damaged or being destroyed or voiding of the warranty. To reduce the risk of burns, fire, electric shock or injury to persons, heed the following: Danger - Always unplug furnishing from the electrical outlet before cleaning. Disconnect from power when installing, relocating or before servicing. To disconnect, remove plug from outlet. If the device makes unusual noise or smells, switch off the main voltage and immediately contact the manufacturer. Always use an assistant or mechanical lifting equipment to safely lift and position equipment. This product must be installed onto flat, hard, level surface to prevent tipping. Never exceed the Maximum Load Capacity. Use with heavier displays may result in instability causing tip over resulting in death or serious injury. This product is intended for use by adults. Adults shall ensure safety of children, individuals with cognitive disabilities, or domestic animals near the equipment. This product is intended for commercial use only. Death or serious injury may occur when children climb on audio and/or video equipment furniture. A remote control or toys placed on the furnishing may encourage a child to climb on the furnishing and as a result the furnishing may tip over on to the child. Relocating audio and/or video equipment to furniture not specifically designed to support audio and/or video equipment may result in death or serious injury due to the furnishing collapsing or over turning onto a child. This product is intended for indoor use only. Use of this product outdoors could lead to product failure or personal injury. Use this furnishing only for its intended use as described in these instructions. Do not use attachments not recommended by the manufacturer. Do not operate where aerosol (spray) products are being used or where oxygen is being administered. Never operate this furnishing if it has a damaged cord or plug, it is not working properly, it has been dropped or damaged, or it has been submerged in water. Keep the cords away from heated surfaces. Protect the power cord from being walked on or pinched. Never operate the furnishing with the air openings blocked. Keep the air openings clean. Screws must be tightly secured. Do not overtighten screws or damage can occur and product may fail. Keep hands away from moving parts while operating device. For support please call customer care at 1-800-865-2112.

▲ ADVERTENCIA

ESP - No comience a instalar el producto hasta haber leído y entendido las instrucciones y las advertencias contenidas en el manual del usuario. Guarde estas instrucciones. No seguir estas instrucciones puede tener como resultado un accidente que cause lesiones graves. No seguir estas instrucciones puede tener como resultado daños o la destrucción del producto o la anulación de la garantía. Para reducir el riesgo de quemaduras, incendios, descargas eléctricas o lesiones a personas, preste atención a lo siguiente: Peligro - Siempre desconecte el dispositivo del tomacorriente antes de limpiarlo. Desconéctelo del tomacorriente antes de instalarlo, moverlo o repararlo. Para desconectarlo, quite el enchufe del tomacorriente. Si el dispositivo hace ruidos extraños o huele mal, apague la red de suministro eléctrico principal de inmediato y llame al fabricante. Siempre cuente con la ayuda de un asistente o utilice un equipo mecánico de izar para levantar y colocar el equipo con más seguridad. El producto se tiene que instalar en una superficie plana, dura y nivelada para evitar que se vuelque. Nunca exceda la Capacidad Máxima de Carga de. Utilizarlo con televisores más pesados puede tener como resultado la muerte o una lesión grave. Este producto está diseñado para el uso de adultos. Los adultos deben velar por la seguridad de niños, personas con discapacidades cognitivas o animales domésticos cerca del equipo. Este producto está diseñado para uso comercial solamente. Pueden ocurrir muertes o lesiones graves cuando los niños se trepan en muebles para equipos de audio o video. Un control remoto o un juguete colocado en el mueble puede causar que un niño se trepe en el mueble y, como resultado, el mueble puede volcarse sobre el niño. Colocar equipos de audio o video en muebles que no han sido diseñados específicamente para sostener equipos de audio o video puede tener como resultado la muerte o una lesión grave debido a que el mueble se desmorone o se vuelque sobre el niño. Este producto está diseñado para uso en interiores solamente. Utilizar este producto en exteriores podría causar fallas del producto o lesiones a individuos. Utilice este dispositivo solo para el uso indicado en estas instrucciones. No use fijadores no recomendados por el fabricante. No use este dispositivo donde se usen productos en aerosol (spray) o donde se administre oxígeno. Nunca use este dispositivo si el cable eléctrico o el enchufe está dañado, si no funciona bien, si se ha caído o se ha dañado o se ha sumergido en agua. Mantenga los cables lejos de superficies calientes. Proteja el cable eléctrico para que no lo pisen ni lo pinchen. Nunca use el dispositivo con las aberturas de aire bloqueadas. Mantenga las aberturas de aire limpias. Los tornillos se tienen que fijar firmemente. No apriete los tornillos en exceso, ya que se pueden dañar y el producto podría fallar. Mantenga las manos lejos de las piezas que se mueven mientras usa el dispositivo. Si necesita ayuda, por favor, llame a Servicio al Cliente de Peerless al 1-800-865-2112.

▲ ADVERTISSEMENT

FRN - Ne commencez pas à installer le produit avant d'avoir lu et assimilé les instructions et les avertissements contenus dans ce guide de l'utilisateur. Conservez ces instructions. Le non-respect de ces instructions peut provoquer un accident entraînant des blessures graves. Le non-respect de ces instructions peut entraîner la détérioration ou la destruction du produit et l'annulation de la garantie. Pour réduire les risques de brûlures, d'incendie, de choc électrique ou de blessures, respectez les consignes suivantes: Danger - Débranchez toujours l'appareil de la prise de courant avant le nettoyage. Débranchez l'alimentation électrique lors de l'installation, du déplacement ou avant l'entretien. Pour débrancher l'appareil, retirez la fiche de la prise. Si l'appareil émet des bruits ou des odeurs inhabituels, coupez la tension du secteur et contactez immédiatement le fabricant. Pour lever et positionner l'équipement en toute sécurité, faites-vous toujours aider par une autre personne ou utilisez un dispositif de levage mécanique. Ce produit doit être installé sur une surface plane, dure et de niveau pour éviter tout basculement. Ne dépassez jamais la capacité de charge maximale préconisée par. Une utilisation avec des téléviseurs plus lourds pourrait les rendre instables et provoquer un basculement entraînant la mort ou des blessures graves. Ce produit est destiné à être utilisé par des adultes. Les adultes doivent assurer la sécurité des enfants, des personnes atteintes de déficience cognitive et des animaux domestiques à proximité de l'équipement. Ce produit est destiné uniquement à un usage commercial. La mort ou des blessures graves pourraient survenir lorsque des enfants grimpent sur du mobilier ou matériel audio et/ou audio. Une télécommande ou des jouets posés sur le mobilier pourraient inciter un enfant à grimper sur celui-ci, provoquant son basculement sur l'enfant. Déplacer le matériel audio et/ou vidéo sur un meuble qui n'est pas spécialement conçu pour supporter ce type de matériel peut provoquer son basculement sur un enfant et entraîner la mort ou des blessures graves. Ce produit est conçu uniquement pour un usage intérieur. L'utilisation de ce produit à l'extérieur peut causer une défaillance du produit ou des blessures corporelles. Utilisez cet appareil uniquement pour l'usage prévu, tel que décrit dans ces instructions. Ne pas utiliser d'accessoires non recommandés par le fabricant. Ne pas faire fonctionner l'appareil dans des endroits où des produits aérosol (pulvérisateurs) sont utilisés ou en cas d'administration d'oxygène. Ne jamais faire fonctionner cet appareil si le cordon d'alimentation ou la fiche sont endommagés, s'il ne fonctionne pas correctement, s'il est tombé ou a été endommagé, ou s'il a été immergé dans l'eau. Tenir les cordons d'alimentation éloignés des surfaces chauffées. Protéger le cordon d'alimentation pour éviter qu'il ne soit piétiné ou pincé. Ne jamais faire fonctionner l'appareil si les ouvertures d'air sont obstruées. Garder les ouvertures d'air propres. Les vis doivent être serrées au maximum. Ne serrez pas trop les vis pour éviter tout risque d'endommager le produit et de causer sa défaillance. Tenir les mains éloignées des pièces mobiles pendant le fonctionnement de l'appareil. Pour toute assistance, veuillez contacter le service à la clientèle au 1-800-865-2112.

▲ ACHTUNG

DEU - Beginnen Sie nicht mit der Installation des Produkts, bevor Sie die Anweisungen und Warnungen in diesem Benutzerhandbuch gelesen und verstanden haben. Bewahren Sie diese Anleitung auf. Die Nichtbeachtung dieser Anleitung kann zu Unfällen mit schweren Verletzungen führen. Die Nichtbeachtung dieser Anweisungen kann zur Beschädigung oder Zerstörung des Produkts oder zum Erlöschen der Garantie führen. Um die Gefahr von Verbrennungen, Bränden, elektrischen Schlägen oder Verletzungen von Personen zu verringern, beachten Sie Folgendes: Gefahr - Ziehen Sie vor der Reinigung immer den Netzstecker aus der Steckdose. Trennen Sie das Gerät bei Installation, Standortwechsel oder für Wartungsarbeiten vom Stromnetz. Zum Trennen den Stecker aus der Steckdose ziehen. Wenn das Gerät ungewöhnliche Geräusche oder Geräusche erzeugt, schalten Sie die Netzspannung ab und wenden Sie sich sofort an den Hersteller. Zum Heben und Positionieren sollte in jedem Fall eine helfende Person oder ein mechanische Hebegerät verwendet werden. Dieses Produkt muss einer harten, ebenen und horizontalen Fläche aufgestellt werden, damit ein Umkippen vermieden wird. Die maximale Tragfähigkeit darf niemals überschritten werden. Bei der Anbringung schwerer Fernsehgeräte kann es zur Instabilität und zum Kippen kommen, was zu schweren und sogar tödlichen Verletzungen führen kann. Dieses Produkt ist für den Gebrauch durch Erwachsene bestimmt. Erwachsene sind für die Sicherheit von Kindern, Menschen mit kognitiven Behinderungen und Haustieren in der Nähe des Geräts verantwortlich. Dieses Produkt ist nur für den kommerziellen Gebrauch bestimmt. Es besteht außerdem eine besonders schwere Verletzungsgefahr, wenn ein Kind auf oder über Möbel und Träger klettert. Wird die Fernsteuerung oder ein Spielzeug auf das Gerät oder den Träger gelegt, stellt dies einen Reiz für das Kind dar, hinauf zu klettern, was zum Umkippen des Trägers oder des Möbels führen, was wiederum eine besonders große Verletzungsgefahr darstellt. Wird das Gerät auf ein anderes, nicht besonders für diese Zwecke geeignetes Möbel gestellt, kann dieses zusammen brechen oder auf ein Kind kippen und es verletzen. Dieses Produkt ist nur für den Gebrauch innerhalb von Gebäuden bestimmt. Eine Verwendung dieses Produkts im Freien kann zu Produktausfall oder Personenschaden führen. Verwenden Sie diesen Einrichtungsgegenstand nur für den bestimmungsgemäßen Gebrauch, wie in dieser Anleitung beschrieben. Verwenden Sie keine Anbauteile, die nicht vom Hersteller empfohlen werden. Betreiben Sie das Gerät nicht an Orten, an denen Aerosol (Spray)-Produkte verwendet werden oder an denen Sauerstoff verabreicht wird. Betreiben Sie diesen Einrichtungsgegenstand niemals, wenn dessen Kabel oder Stecker beschädigt ist, wenn er nicht richtig funktioniert, heruntergefallen oder beschädigt oder in Wasser getaucht worden ist. Halten Sie die Kabel von heißen Oberflächen fern. Schützen Sie das Netzkabel davor, betreten oder gequetscht zu werden. Betreiben Sie den Einrichtungsgegenstand niemals mit verstopften Luftöffnungen. Halten Sie die Luftöffnungen sauber. Die Schrauben müssen sicher angezogen werden. Ziehen Sie die Schrauben nicht zu fest an, damit es nicht zu Beschädigungen und Versagen des Produkts kommt. Halten Sie die Hände von beweglichen Teilen fern, während Sie das Gerät bedienen. Falls Sie Unterstützung benötigen, wenden Sie sich bitte an den Kundendienst unter der Telefonnummer 1-800-865-2112 (innerhalb der USA).

▲ WAARSCHUWING

NEL - Begin pas met de installatie van het product nadat u de instructies en waarschuwingen in deze gebruiksaanwijzing hebt gelezen en begrepen. Bewaar deze gebruiksaanwijzing. Wanneer u deze instructies niet opvolgt, kunnen ongelukken met ernstig letsel het gevolg zijn. Wanneer u deze instructies niet opvolgt kan dit leiden tot beschadiging of vernietiging van het product of kan de garantie ongeldig worden. Om het risico van brandwonden, brand, elektrische schok of letsel aan personen te verminderen, neemt u de volgende waarschuwingen in acht: Gevaar - Haal vóór reiniging altijd de stekker uit het stopcontact. Maak de elektrische aansluiting los vóór installatie, verplaatsing of reparatie. Maak de aansluiting los door de stekker uit het stopcontact te halen. Als het apparaat een ongebruikelijk geluid maakt, of een geur afgeeft, moet u de netspanning uitschakelen en onmiddellijk contact opnemen met de fabrikant. Gebruik altijd een assistent of mechanische hijsapparatuur om de apparatuur veilig te heffen en in positie te brengen. Ter voorkoming van kantelen moet dit product worden geïnstalleerd op een platte, harde, vlakke ondergrond. Het maximale draagvermogen mag nooit worden overschreden. Gebruik met zwaardere televisietoestellen kan leiden tot instabiliteit waardoor ze kunnen kantelen, hetgeen kan leiden tot dodelijk of ernstig letsel. Dit product is bedoeld voor gebruik door volwassenen. Volwassenen moeten zorgen voor de veiligheid van kinderen, personen met cognitieve aandoeningen of huisdieren in de buurt van het apparaat. Dit product is uitsluitend bedoeld voor commercieel gebruik. Dodelijk of ernstig letsel kan optreden wanneer kinderen op meubels voor audio- en/of video-apparatuur klimmen. Een afstandsbediening of speelgoed dat op het meubel geplaatst is, kan een kind aanmoedigen om op het meubel te klimmen en als resultaat kan het meubel kantelen en op het kind vallen. Het verplaatsen van audio- en/of video-apparatuur naar een meubel dat niet specifiek is ontworpen om audio- en/of video-apparatuur te ondersteunen, kan leiden tot dodelijk of ernstig letsel wanneer het meubel in elkaar zakt of op een kind terecht komt. Dit product is uitsluitend bedoeld voor gebruik binnenshuis. Als dit product buitenshuis wordt gebruikt, zijn falen van het product en letsel bij personen mogelijk. Gebruik dit meubel alleen voor het bedoelde gebruik zoals beschreven in deze gebruiksaanwijzing. Gebruik geen hulpstukken die niet door de fabrikant zijn aanbevolen. Niet gebruiken waar aerosol-producten (spuitbussen) worden gebruikt of waar zuurstof wordt toegediend. Gebruik dit meubel nooit als het snoer of de stekker beschadigd is, als het niet goed werkt, als het is gevallen of beschadigd, of als het in het water heeft gelegen. Houd de snoeren uit de buurt van verwarmde oppervlakken. Bescherm het snoer zodat men er niet overheen loopt of het bekneeld raakt. Gebruik het meubel nooit wanneer de luchtopeningen geblokkeerd zijn. Houd de luchtopeningen schoon. Alle schroeven moeten stevig vastzitten. Draai de schroeven niet te strak aan, want dit zou kunnen resulteren in schade en/of falen van het product. Houd uw handen uit de buurt van bewegende onderdelen terwijl u het apparaat gebruikt. Voor ondersteuning kunt u terecht bij de afdeling Klantenzorg op +1-800-865-2112 (in de VS).

▲ AVVERTENZA

ITL - Non iniziare l'installazione del prodotto senza aver letto e compreso le istruzioni e le avvertenze riportate in questa guida per l'utente. Conservare le presenti istruzioni. L'inosservanza di queste istruzioni potrebbe provocare incidenti con conseguenti gravi infortuni. L'inosservanza delle presenti istruzioni può determinare il danneggiamento o la distruzione del prodotto o rendere nulla la garanzia. Per ridurre il rischio di ustioni, incendi, scosse elettriche o infortuni personali, attenersi a quanto segue: Pericolo - Disinserire sempre la spina dell'arredo dalla presa elettrica prima di effettuare interventi di pulizia. Scollegare dall'alimentazione durante le operazioni di installazione, trasferimento o prima di effettuare interventi di assistenza. Per scollegare, estrarre la spina dalla presa. Se il dispositivo emette rumori o odori insoliti, escludere la tensione principale e contattare immediatamente il produttore. Per sollevare e mettere in posizione l'unità, farsi aiutare da un assistente o usare una macchina sollevatrice meccanica. Per evitarne la caduta, installare il prodotto su una superficie solida, piatta e livellata. Non superare mai la capacità di carico massima. L'uso con televisori più pesanti può produrre instabilità e causare ribaltamento con pericolo di morte o infortunio grave. Questo prodotto deve essere usato solo da adulti. Gli adulti devono assicurare l'incolumità di bambini, persone con disabilità cognitive o animali domestici che si trovino presso l'apparecchiatura. Questo prodotto è destinato esclusivamente all'uso commerciale. Pericolo di morte o grave infortunio se i bambini salgono su mobili dove sono posate unità audio e/o video. Un telecomando o giocattoli sistemati sul mobile possono invogliare i bambini a salire sul mobile, che potrebbe cadere sul bambino stesso. Posare unità audio e/o video su un mobile non espressamente indicato per sostenere unità audio e/o video può causare morte o infortunio grave se il mobile cade o si ribalta sul bambino. Questo prodotto è indicato esclusivamente per uso all'interno. L'uso di questo prodotto all'esterno potrebbe causare il malfunzionamento del prodotto o danni fisici alla persona. Utilizzare il prodotto soltanto per l'uso previsto descritto nelle presenti istruzioni. Non utilizzare accessori non consigliati dal produttore. Non far funzionare in luoghi dove vengano utilizzati prodotti spray (aerosol) o venga somministrato ossigeno. Non far funzionare questo arredo se il suo cavo o la spina appaiono danneggiati, se non funziona correttamente, se ha subito cadute o danni o se è stato immerso in acqua. Tenere i cavi lontani da superfici riscaldate. Evitare che il cavo dell'alimentazione sia calpestato o pizzicato. Non far funzionare mai l'arredo con le bocchette per l'aria bloccate. Le bocchette dell'aria devono essere sempre pulite. Le viti devono essere strette in maniera ben salda. Non serrare le viti oltre il necessario, altrimenti si rischiano danni o guasti al prodotto. Tenere le mani lontane da parti mobili durante il funzionamento del dispositivo. Per assistenza, chiamare il servizio clienti al numero 1-800-865-2112.

▲ VÝSTRAHA

ČEŠ - Nezačínajte s instaláciou výrobku, dokud si nepôčítate pokyny a upozornění, ktoré sú obsažené v tejto užívateľskej príručke, a neporozumíte jim. Uschovajte tieto pokyny. Nedodrženie týchto pokynů môže mať za následok nehodu s vážnym zranením. Nedodrženie týchto pokynů môže mať za následok poškodenie alebo zničenie výrobku alebo zrušenie záruky. Aby sa znížilo riziko popálenin, požáru, elektrického šoku alebo úrazu osob, venujte pozornosť nasledujúcim: Nebezpečí – Pred čistením vždy odpojte zařízení od prívodu elektrického prúdu. Pri instalácii, premisťovaní alebo pred údržbou odpojte od elektrického prúdu. Pro odpojení vytáhněte zástrčku z elektrické zásuvky. Pokud přístroj vydává neobvyklý zvuk nebo zapáchá, vypněte hlavní napětí a okamžitě kontaktujte výrobce. Pro bezpečné zvednutí a umístění zařízení na místo vždy využijte služeb pomocníka nebo mechanického zvedáku. Tento výrobek se musí instalovat na rovnou tvrdou plochu, aby nedošlo k jeho překlopení. Šrouby nedotahujte příliš silně, jinak může dojít k poškození nebo poruše zařízení. Nikdy nepřekračujte maximální nosnost podle. Použití s těžšími televizory může mít za následek nestabilitu a následní překlopení, co může způsobit smrt nebo vážné zranění. Tento výrobek je určený k používání dospělými osobami. Dospělé osoby jsou povinny v blízkosti zařízení zajistit bezpečnost dětí, osob s kognitivním postižením nebo domácích zvířat. Tento výrobek je určen pouze ke komerčnímu použití. Těžké zranění nebo smrt může nastat, když děti vylezou na nábytek s audio/video zařízením. Dálkové ovládání nebo hračky umístěné na zařízení mohou stimulovat dítě, aby vylezlo na zařízení, v důsledku čeho se zařízení může převrátit na dítě. Umístění audio/video zařízení na nábytek, který není speciálně navržen na nesení audio/video zařízení, může mít za následek smrt nebo vážné zranění v důsledku zřícení nebo převrácení zařízení na dítě. Tento produkt je určen pouze pro použití v interiéru. Použití tohoto produktu v exteriéru by mohlo způsobit selhání produktu nebo zranění osob. Používejte toto zařízení pouze k určenému účelu, tak jak je popsáno v těchto pokynech. Nepoužívejte příslušenství, které není doporučeno výrobcem. Nepoužívejte tam, kde se používají aerosolové (sprejové) výrobky nebo kde se podává kyslík. Nikdy nepoužívejte toto zařízení, pokud má poškozený kabel nebo zástrčku, správně nefunguje, spadlo nebo bylo poškozeno nebo ponořené do vody. Udržujte kabely ve vzdálenosti od zahřívajících ploch. Chraňte napájecí kabel před přišlápnutím nebo přiskřípnutím. Nikdy nepoužívejte zařízení se zablkovanými větracími otvory. Udržujte větrací otvory v čistotě. Šrouby musí být pevně zajištěny. Šrouby příliš neutahujte, nebo může dojít k poškození a produkt se může poškodit. Při obsluze přístroje se nedotýkejte pohybujících se částí. Pro podporu volejte oddělení péče o zákazníky na čísle 1-800-865-2112.

▲ VÝSTRAHA

SLK - Nezačínajte inštaláciu výrobku, kým si nepôčítate pokyny a upozornenia, ktoré sú obsiahnuté v tejto užívateľskej príručke, a neporozumiete im. Uschovajte tieto pokyny. Nedodržanie týchto pokynů môže mať za následok nehodu s vážnym zranením. Nedodržanie týchto pokynů môže mať za následok poškodenie alebo zničenie výrobku alebo zrušenie záruky. Aby sa znížilo riziko popálenin, požáru, elektrického šoku alebo úrazu osob, venujte pozornosť nasledujúcemu: Nebezpečenstvo – Pred čistením vždy odpojte zariadenie od prívodu elektrického prúdu. Pri inštalácii, premisťovaní alebo pred údržbou odpojte od elektrického prúdu. Pre odpojenie vytiahnite zástrčku z elektrickej zásuvky. Pokiaľ prístroj vydáva nezvyčajný zvuk alebo zapácha, vypnite hlavné napätie a okamžite kontaktujte výrobca. Na bezpečné zdvihnutie a umiestnenie zariadenia na miesto vždy využite služby pomocníka alebo mechanického zdviháka. Tento výrobok treba inštalovať na rovnú tvrdú plochu, aby nedošlo k jeho preklopeniu. Nikdy neprekračujte maximálnu nosnosť podľa. Použitie s ťažšími televízormi môže mať za následok nestabilitu a následné preklopenie, čo môže spôsobiť smrť alebo vážne zranenie. Tento výrobok je určený k používaniu dospelými osobami. Dospelé osoby sú povinné v blízkosti zariadenia zaistiť bezpečnosť detí, osôb s kognitívnym postihnutím alebo domácich zvierat. Tento výrobok je určený iba na komerčné použitie. Ťažké zranenie alebo smrť môže nastat, keď deti vylezú na nábytok s audio alebo video zariadeniami. Dálkové ovládanie alebo hračky umiestnené na zariadení môžu posmeliť dieťa, aby vylezlo na zariadenie, dôsledku čoho sa zariadenie môže prevrátiť na dieťa. Umiestnenie audio/video zariadenia na nábytok, ktorý nie je špeciálne navrhnutý na nesenie audio/video zariadení, môže mať za následok smrť alebo vážne zranenie v dôsledku zrútenia sa alebo prevrátania zariadenia na dieťa. Tento produkt je určený len na použitie v interiéri. Pri použití tohto produktu v exteriéri by mohlo dôjsť k jeho poruche alebo osobnému poraneniu. Používajte toto zariadenie iba k určenému účelu, tak ako je popísané v týchto pokynoch. Nepoužívajte príslušenstvo, ktoré nie je odporúčané výrobcem. Nepoužívajte tam, kde sa používajú aerosolové (sprejové) výrobky alebo kde sa podáva kyslík. Nikdy nepoužívajte toto zariadenie, pokiaľ má poškodený kábel alebo zástrčku, správne nefunguje, spadlo alebo bolo poškodené alebo ponorené do vody. Udržujte káble vo vzdálenosti od zahrievajúcich ploch. Chráňte sieťový kábel pred prišlápnutím alebo priskrípnutím. Nikdy nepoužívajte zariadenie so zablkovanými vetracími otvormi. Udržujte vetracie otvory v čistote. Skrutky je potrebné pevne utiahnuť. Skrutky nedotahujte príliš silno, inak môže dôjsť k poškodeniu a poruche zariadenia. Pri obsluhu prístroja sa nedotýkajte pohybujúcich sa častí. Podporu získate v centre na podporu zákazníkov na čísle 1-800-865-2112.

▲ AVISO

POR - Não comece a instalar o produto antes de ler e entender as instruções e avisos contidos neste guia do usuário. Guarde estas instruções. O não cumprimento destas instruções pode resultar em acidentes envolvendo ferimentos graves. O não cumprimento destas instruções pode resultar em danos ao produto ou na sua destruição ou anulação da garantia. Para reduzir o risco de queimaduras, incêndio, choque elétrico ou danos pessoais, preste atenção ao seguinte: Perigo - Sempre desconecte o equipamento da tomada antes de limpar. Desconecte da energia ao instalar, realocar ou antes de fazer manutenção. Para desconectar, retire o plugue da tomada. Se o aparelho emitir ruídos ou odores incomuns, desligue a tensão principal e entre imediatamente em contacto com o fabricante. Utilize sempre um assistente ou equipamento de elevação mecânico para elevar e posicionar o equipamento em segurança. Este produto deve ser instalado numa superfície plana, dura e nivelada para evitar tombam. Nunca exceda a capacidade de carga máxima. A utilização com televisores mais pesados pode resultar em instabilidade e provocar o tombamento provocando a morte ou ferimentos graves. Este produto é destinado ao uso por adultos. Os adultos devem garantir a segurança de crianças, indivíduos com deficiências cognitivas ou animais domésticos próximos ao equipamento. Este produto destina-se apenas a uso comercial. Pode ocorrer a morte ou ferimentos graves quando as crianças trepam mobiliário para equipamentos de áudio e/ou vídeo. Um telecomando ou brinquedos nestas peças de mobiliário podem encorajar as crianças a trepar e, como consequência, os equipamentos podem tombam sobre a criança. A realocação de equipamentos de áudio e/ou vídeo em mobiliário na especificamente concebido para suportar equipamentos de áudio e/ou vídeo pode resultar na morte ou ferimentos graves devido ao colapso sobre uma criança. Este produto destina-se a utilização exclusivamente em zonas interiores. A utilização deste produto em espaços exteriores poderá conduzir à falha do produto ou ferimentos pessoais. Use este equipamento apenas para o uso pretendido, conforme descrito nestas instruções. Não use acessórios não recomendados pelo fabricante. Não opere onde produtos em aerossol (spray) estão sendo usados ou onde oxigénio está sendo administrado. Nunca opere este equipamento se ele tiver um cabo ou plugue danificado, se não estiver funcionando corretamente, se tiver caído ou sido danificado ou se tiver sido submerso na água. Mantenha os cabos longe de superfícies aquecidas. Proteja o cabo de alimentação de ser pisado ou apertado. Nunca opere o equipamento com as aberturas de ar bloqueadas. Mantenha as aberturas de ar limpas. Os parafusos devem ser bem apertados. Não aperte demasiado os parafusos, pois podem ocorrer danos ou falhas do produto. Mantenha as mãos afastadas das partes móveis durante a operação do dispositivo. Para obter assistência, contacte a equipa de apoio ao cliente através do número 1-800-865-2112.

▲ UYARI

TUR - Bu kullanma kılavuzunda yer alan talimat ve uyarıları okuyup anlayınca kadar ürünü kurmaya başlamayın. Bu talimatları saklayın. Bu talimatların uygulanması ciddi yaralanma riski taşıyan kazalara sebep olabilir. Bu talimatların takip edilmemesi ürünün hasar görmesine veya tahrip olmasına veya garantisiz kılınmasına sebep olabilir. Yanık, yangın, elektrik şoku veya yaralanma riskinin azaltılması için aşağıdaki uyarılara uyun: Tehlike - Temizlemeden önce daima cihazın fişini prizden çıkarın. Cihazı kurarken, yerini değiştiren veya bakımdan geçirmeden önce elektrik bağlantısını kesin. Elektrik bağlantısını kesmek için fişi prizden ayırın. Cihazın alışılmadık dışında ses veya koku çıkarması halinde ana voltajı kapatın ve derhal üreticiyle iletişime geçin. Ekipmanı güvenli bir şekilde kaldırmak ve konumlandırmak için daima bir yardımcı veya mekanik kaldırma ekipmanı kullanın. Bu ürünün, devrilmesini önlemek için düz, sert ve eğimsiz bir yüzeye kurulması gerekir. Asla Maksimum Yük Kapasitesini aşmayın. Daha ağır televizyonlar ile birlikte kullanım, ölüm veya ciddi yaralanmaya yol açan devrilmeye neden olabilir. Bu ürün yetişkinler tarafından kullanılmak üzere tasarlanmıştır. Yetişkinlerin ekipman yakınındaki çocukların, zihinsel engelli kişilerin veya evcil hayvanların güvenliğini temin etmesi gerekir. Bu ürün sadece ticari kullanım için tasarlanmıştır. Çocuklar ses ve/veya video ekipmanı mobilyalarına tırmandığında ölüm veya ciddi yaralanma meydana gelebilir. Mobilyanın üstüne konan bir uzaktan kumanda cihazı veya oyuncaklar, çocukları mobilyaya tırmanmaya teşvik edebilir ve bunun sonucunda mobilya çocuğun üzerine devrilebilir. Ses ve/veya video ekipmanlarını özel olarak ses ve/veya video ekipmanını desteklemesi için tasarlanmış olmayan mobilyanın üstüne taşımak, mobilyanın çökmesi veya çocuğun üzerine devrilmesi nedeniyle ölüme veya ciddi yaralanmaya yol açabilir. Bu ürün yalnızca iç mekânlarda kullanılmak üzere imal edilmiştir. Bu ürünün dış mekânda kullanılması ürün arızalarına veya yaralanmalara sebep olabilir. Bu cihazı sadece bu talimatlarda tarif edilen kullanım amacına göre kullanın. Üretici tarafından tavsiye edilmeyen bağlantılar kullanmayın. Ürünü sprey ürünlerinin kullandığı veya oksijen tatbik edilen yerlerden çalıştırmayın. Kordonu veya fişi hasarlıyken, düzgün çalışmadığı zamanlarda, yere düşmüş veya zarar görmüş veya suya daldırılmış olması halinde bu cihazı asla çalıştırmayın. Kablolari ısınmış yüzeylerden uzak tutun. Güç kablosunun üzerine basılmasını veya sıkışmasını önleyin. Cihazı asla hava menfezleri tıkalı şekilde çalıştırmayın. Hava menfezlerini temiz tutun. Vidalar sağlam bir şekilde sıkıştırılmalıdır. Vidaları aşırı sıkmanız durumunda vidalara hasar verebilirsiniz ve ürün arızalanabilir. Cihazı çalıştırırken ellerinizi hareketli parçalardan uzak tutun. Destek almak için lütfen 1-800-865-2112 numaralı telefondan müşteri hizmetlerini arayınız.

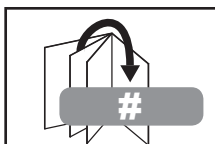
ENG	The mounting system has no user serviceable parts.
ESP	El sistema de montaje no tiene piezas que puedan ser reparadas por el usuario.
FRN	Le système de montage ne contient aucune pièce réparable par l'utilisateur.
DEU	Das Trägersystem enthält keine vom endverbraucher zu reparierende oder zu wartende Bestandteile.
NEL	Het bevestigingssysteem heeft geen onderdelen die de gebruiker kan repareren.
ITL	Il sistema di sostegno non contiene parti riparabili dall'utente.
ČEŠ	Montážní systém nemá žádné části opravitelné uživatelem.
SLK	Montážny systém nemá žiadne časti opraviteľné užívateľom.
POR	O sistema de montagem não inclui peças destinadas ao utilizador.
TÜR	Bağlantı sisteminin servisini kullanıcının yapabileceği parçası yoktur.

ENG	Electrical Requirements Input: 120V, 60Hz Operation Maximum: 2 min. on, 18 min. off
ESP	Requisitos Eléctricos Entrada: 120V, 60Hz Operación Máxima: 2 minutos encendido, 18 minutos apagado
FRN	Puissance Nécessaire Entrée: 120 V, 60 Hz Fonctionnement maximum: 2 minutes de marche, 18 minutes d'arrêt
DEU	Elektrische Anforderungen Eingang: 120V, 60Hz Maximaler Betrieb: 2 Minuten an, 18 Minuten aus
NEL	Elektrische vereisten Voeding: 120V, 60Hz Maximale gebruiksduur: 2 minuten aan, 18 minuten uit
ITL	Requisiti elettrici Ingresso: 120 V, 60 Hz Tempo massimo di funzionamento: 2 minuti acceso, 18 minuti spento
ČEŠ	Požadavky na elektrické připojení Příkon: 120V, 60 Hz Maximální doba provozu: 2 minuty zapnuto, 18 minut vypnuto
SLK	Požiadavky na elektrické pripojenie Příkon: 120V, 60 Hz Maximálna doba prevádzky: 2 minúty zapnuté, 18 minút vypnuté
POR	Requisitos Eléctricos Entrada: 120V, 60Hz Operação Máxima: 2 minutos ligado, 18 minutos desligado
TÜR	Elektriksel Gereklilikler Giriş: 120V, 60Hz Maksimum Çalıştırma: açikken 2 dakika, kapalıyken 18 dakika

ENG	Symbols
ESP	Símbolos
FRN	Symboles
DEU	Symbole
NEL	Symbolen
ITL	Simboli
ČES	Symboly
SLK	Symboly
POR	Símbolos
TÜR	Semboller



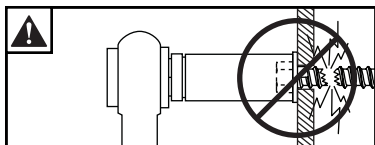
ENG	WARNING
ESP	ADVERTENCIA
FRN	ADVERTISSEMENT
DEU	ACHTUNG
NEL	WAARSCHUWING
ITL	AVVERTENZA
ČES	VÝSTRAHA
SLK	VÝSTRAHA
POR	AVISO
TÜR	UYARI



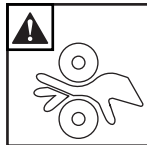
ENG	Skip to step.
ESP	Continúe con el paso.
FRN	Passez à l'étape.
DEU	Weiter mit Schritt.
NEL	Ga door naar stap.
ITL	Vai al passo.
ČES	Přeskočte na krok.
SLK	Preskočte na krok.
POR	Saltar para o passo.
TÜR	Su adima geç.



ENG	Screws must get at least three full turns and fit snug.
ESP	Los tornillos tienen que dar, por lo menos, tres vueltas completas y quedar ajustados.
FRN	Il faut effectuer au moins trois tours de vis complets et bien serrer les vis.
DEU	Schrauben sind mindestens drei volle Umdrehungen einzudrehen und müssen fest anliegen.
NEL	De schroeven moeten ten minste drie hele slagen worden aangedraaid en stevig vastzitten.
ITL	Girare tre volte le viti che devono risultare aderenti.
ČES	Šrouby se musí otočit minimálně tři plné otáčky a plně dosednout.
SLK	Skrutky sa musia otočiť aspoň tri celé otáčky a tesne dosadnúť.
POR	Os parafusos devem completar, no mínimo, três voltas completas e ajustar-se no local.
TÜR	Vidaları en az üç tam dönüş yapmalı ve sıkı oturmalıdır.

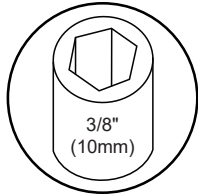
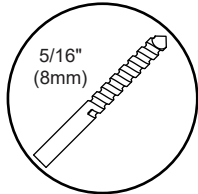
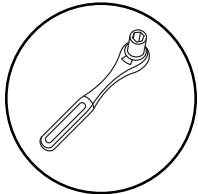
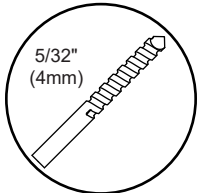
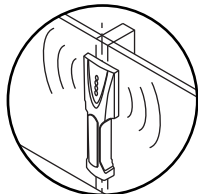
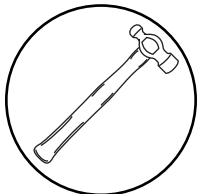
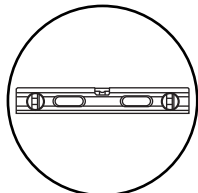
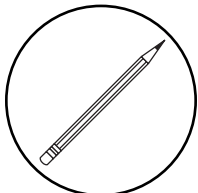


ENG	Do not overtighten screws.
ESP	No apriete de más los tornillos.
FRN	Ne pas trop serrer les vis.
DEU	Ziehen Sie die Schrauben nicht zu fest an.
NEL	Draai de schroeven niet te strak aan.
ITL	Non stringere troppo le viti.
ČES	Šrouby neutahujte příliš silně.
SLK	Skrutky neutahujte príliš silno.
POR	Não apertar demasiado os parafusos.
TÜR	Vidaları gereğinden fazla sıkmayın.



ENG	Pinch point
ESP	Punto de agarre
FRN	Point de pincement
DEU	Quetschstelle
NEL	Afkneelpunt
ITL	Punto di compressione
ČES	Ostřiny
SLK	Riziko priškripanutia
POR	Ponto de esmagamento
TÜR	Sıkışma noktası

ENG	Tools Needed for Assembly.
ESP	Herramientas necesarias para el ensamblaje.
FRN	Outils nécessaires au montage.
DEU	Für den Zusammenbau erforderliche Werkzeuge.
NEL	Voor montage benodigd gereedschap.
ITL	Attrezzi necessari per l'assemblaggio.
ČES	Nástroje potřebné k montáži.
SLK	Nástroje potrebné na montáž.
POR	Ferramentas necessárias para a montagem.
TÜR	Montaj İçin Gereklİ Aletler.



ENG To properly tighten screws: Tighten until screw head makes contact, then tighten another 1/2 turn. Do not overtighten screws.

ESP Apriete adecuado de los tornillos: Apriete hasta que la cabeza del tornillo haga contacto y luego apriete otra 1/2 vuelta. No apriete de más los tornillos.

FRN Pour bien serrer les vis : Serrez jusqu'à ce que la tête de la vis entre en contact, puis serrez encore d'un 1/2 tour. Ne serrez pas trop les vis.

DEU Korrektes Festziehen der Schrauben: Ziehen Sie die Schrauben fest, bis der Schraubenkopf Kontakt hat, und dann um eine weitere 1/2 Umdrehung. Ziehen Sie die Schrauben nicht zu fest an.

NEL Ga als volgt te werk om de schroeven naar behoren aan te draaien: Draai de schroef aan totdat de kop het oppervlak raakt; maak daarna nog een halve slag. Draai de schroeven niet te strak aan.

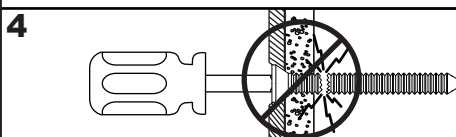
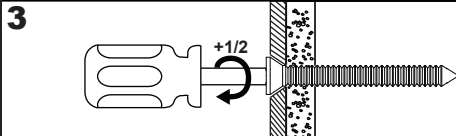
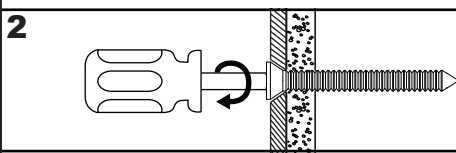
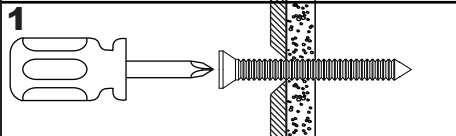
ITL Per stringere correttamente le viti: stringere fino a quando la testa della vite fa contatto, quindi stringere di un altro 1/2 giro. Non stringere eccessivamente.

ČES Správné utážení šroubů: Utahujte, dokud se šroub nedostane do kontaktu, poté utáhněte ještě půl otočky. Šrouby neutahujte příliš silně.

SLK Správne utiahnutie skrutiek: Utahujte, kým sa skrutka nedostane do kontaktu, potom utiahnite ešte pol otočky. Skrutky neutahujte príliš silno.

POR Para apertar correctamente os parafusos: aperte até que a cabeça do parafuso estabeleça contacto e, em seguida, aperte mais 1/2 volta. Não aperte demasiado os parafusos.

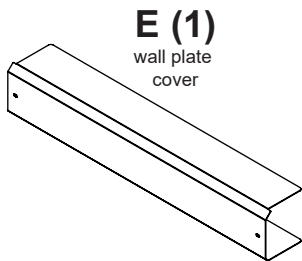
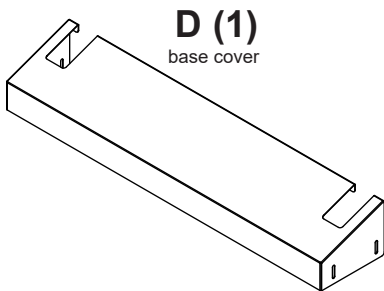
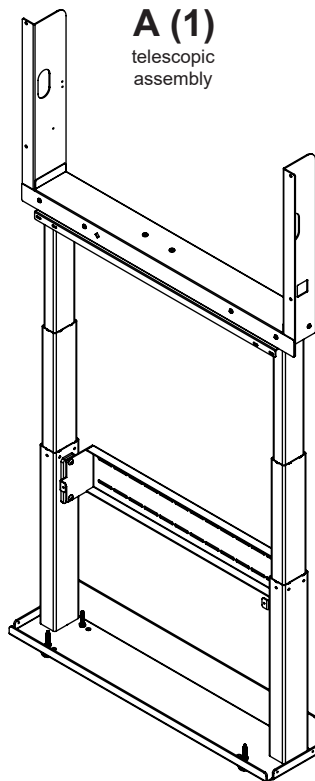
TÜR Vidaları doğru bir şekilde sıkılmak için: Vida başı temas edene kadar döndürün, sonra yarım tur daha döndürün. Vidaları gereğinden fazla sıkılmayın.



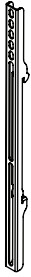
ENG	Parts (Before beginning, make sure you have all parts shown below).
ESP	Piezas (antes de iniciar, asegúrese de tener todas las piezas siguientes).
FRN	Pièces (avant de commencer, assurez-vous d'avoir toutes les pièces illustrées ci-dessous).
DEU	Teile (Achten Sie vor Beginn der Arbeiten darauf, dass alle unten abgebildeten Teile vorhanden sind).
NEL	Onderdelen (hoort u zich ervan te overtuigen dat u alle onderdelen hebt, die hieronder te zien zijn).
ITL	Parti (prima di iniziare, accertarsi di disporre tutte le parti sotto indicate).
ČES	Díly (předtím, než začnete, připravte si všechny díly zobrazené níže).
SLK	Diely (predtým, ako začnete, pripravte si všetky diely zobrazené nižšie).
POR	Peças (antes de iniciar, certifique-se de que tem todas as peças apresentadas em baixo).
TÜR	Parçalar (Başlamadan önce, aşağıda gösterilen bütün parçaların elinizde olduğundan emin olun).

Parts List

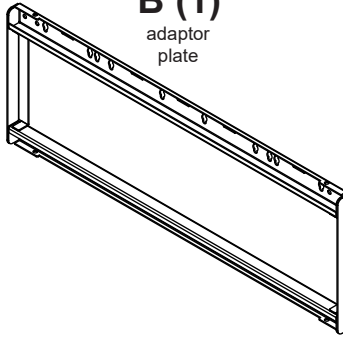
Description	Qty	Part #
A telescopic assembly	1	096-6695
B adaptor plate	1	145-6816
C adaptor bracket	2	009-6923
D base cover	1	096-6702
E wall plate cover	1	096-6703
F M4 x 6mm	2	520-1059
G M8 x 10mm	4	520-1706
H M5 x 8mm	6	520-1062
I 4mm driver bit	1	560-1133
J 4mm allen wrench	1	560-9646
K cable tie	6	560-1756
L #14 x 2.5" wood screw	4	5S1-015-C03
M 8mm concrete anchor	4	590-0320
N M6 x 12mm	4	520-1050
O M6 x 25mm	4	520-1211
P M8 x 12mm	4	520-1724
Q M8 x 25mm	4	520-1101
R 5/16" washer	8	540-9406
S spacer	8	600-1215



C (2)
adaptor bracket



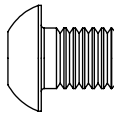
B (1)
adaptor plate



F (2)
M4 x 6mm



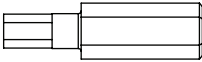
G (4)
M8 x 10mm



H (6)
M5 x 8mm



I (1)
4mm security driver bit



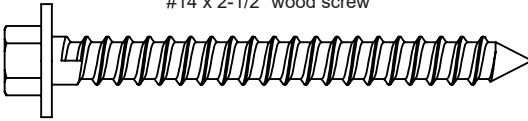
J (1)
4mm allen wrench



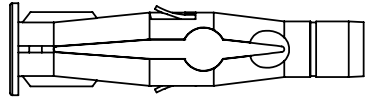
K (6)
cable tie



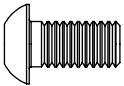
L (4)
#14 x 2-1/2" wood screw



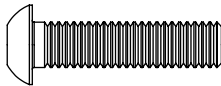
M (4)
8mm concrete anchor



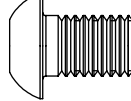
N (4)
M6 x 12mm



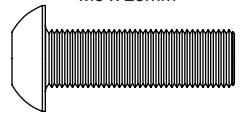
O (4)
M6 x 25mm



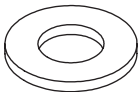
P (4)
M8 x 12mm



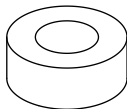
Q (4)
M8 x 25mm

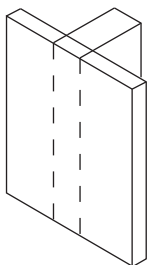


R (8)
5/16" washer

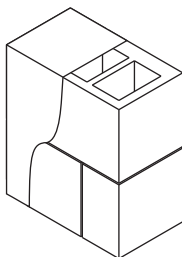


S (8)
spacer

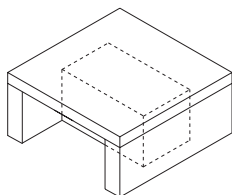
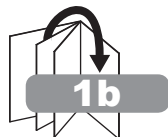


1

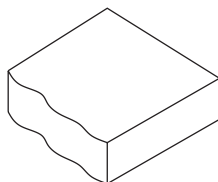
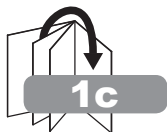
ENG Wood stud wall.
ESP Pared de madera.
FRN Mur en bois.
DEU Holzwand.
NEL Houten muur.
ITL Parete di legno.
ČES Dřevěná stěna.
SLK Drevená stena.
POR Parede de madeira.
TÜR Ahşap duvar.



ENG Concrete/Cinder block.
ESP Concreto/Bloques de hormigón.
FRN Béton plein/Bloc de parpaing.
DEU Massivbeton/Porenbetonstein.
NEL Beton/B2-blokken.
ITL Calcestruzzo/Blocchi di calcestruzzo.
ČES Betonu/Škváro betonového bloku.
SLK Betónu/Škvarobetónového bloku.
POR Betão/Bloco de cimento.
TÜR Beton/Brikete.



ENG Wood joist/beam
ESP Vigueta de madera
FRN Solive de bois
DEU Holzbalken
NEL Houten dwarsbalk
ITL Travetto di legno
ČES Dřevěný nosník
SLK Drevený nosník
POR Trave de madeira
TÜR Ahşap kiriş



ENG Solid Concrete
ESP Concreto macizo
FRN Béton plein
DEU Massivbeton
NEL Massief beton
ITL Calcestruzzo solido
ČES Tuhý beton
SLK Tuhý betón
POR Betão armado
TÜR Beton



▲ WARNING

ENG - When installing Peerless wall mounts on a wood stud wall covered with gypsum board (drywall), verify that the wood studs are a minimum of 2" x 4" nominal size. Do not install over gypsum board thicker than 5/8".

▲ ADVERTENCIA

ESP - Cuando vaya a instalar soportes de pared de Peerless en paredes con montantes de madera recubiertas con yeso-cartón (gypsum board) verifique que los montantes tengan un tamaño mínimo de 2" x 4". No instale en yeso-cartón (gypsum board) de más de 5/8" de grosor.

▲ ADVERTISSEMENT

FRN - Lors de l'installation de supports muraux Peerless sur un mur à montants en bois recouvert de plaque de plâtre (cloison sèche), assurez-vous que les montants en bois ont une taille nominale d'au moins 2 po x 4 po (5 cm x 10 cm). Ne pas installer sur une plaque de plâtre dont l'épaisseur est supérieure à 5/8 po (16 mm).

▲ ACHTUNG

DEU - Bei der Anbringung von Peerless-Wandhaltern an Holzständerwänden mit Gipsplattenverkleidung (Trockenwand) muss darauf geachtet werden, dass die Holzständer über eine Nenngröße von mindestens 51 x 102 mm (2 x 4 Zoll) verfügen. Das Produkt darf nicht an einer Gipsplatte mit einer Dicke von mehr als 15,9 mm (5/8 Zoll) angebracht werden.

▲ WAARSCHUWING

NEL - Als de Peerless-wandbevestiging op een muur bestaand uit houten balken en gipsplaat wordt geïnstalleerd, horen deze houten balken een afmeting van ten minste 5 x 10 cm te hebben. De wandbevestiging mag niet worden geïnstalleerd op gipsplaat met een dikte van meer dan 15,88 mm.

▲ AVVERTENZA

ITL - In sede d'installazione dei sostegni Peerless per parete su una parete con montanti di legno ricoperti con muro a secco (cartongesso), verificare che i montanti di legno abbiano una dimensione nominale minima di 5 cm x 10 cm. Non installare su cartongesso spesso più di 1,60 cm.

▲ VÝSTRAHA

ČEŠ - Při instalaci nástěnných držáků Peerless na dřevěný trám pokrytý sádrokartonovou deskou (sádrokartónem) zkontrolujte, zda dřevěné trámy mají minimální jmenovitý rozměr 5 x 10 cm. Nemontujte na sádrokartonovou desku hrubší než 1,6 cm.

▲ VÝSTRAHA

SLK - Pri montáži nástenných držiakov Peerless na stenu z drevených stĺpikov pokrytú sadrovou doskou (sádrokartónom) skontrolujte, či drevené stĺpiky majú minimálny menovitý rozmer 5 x 10 cm. Nemontujte na sádrokartón hrubší ako 1,6 cm.

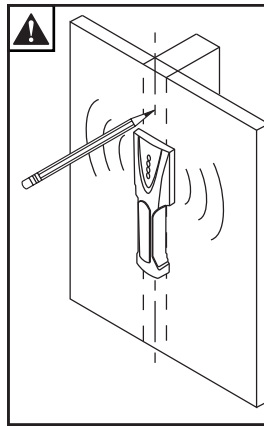
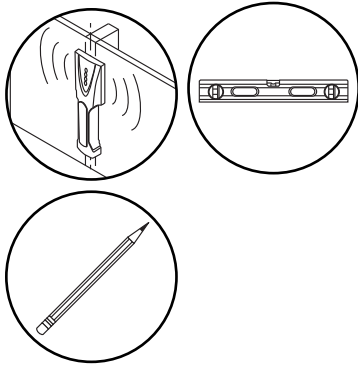
▲ AVISO

POR - Ao instalar suportes para parede Peerless numa trave ou viga de madeira cobertas com painéis de gesso, verifique se as travessas ou vigas têm um tamanho nominal mínimo de 50,8 mm x 101,6 mm. Não instale em painéis de gesso com mais de 170 mm.

▲ UYARI

TÜR - Peerless duvar kaidelerini alçı panelleri (alçıpan) kaplı ahşap dikme bir duvarın üzerine monte ederken söz konusu ahşap dikmenin nominal ebadının en azından 2" x 4" olmasına dikkat ediniz. 5/8" den daha kalın alçı panellerin üzerine monte etmeyiniz.

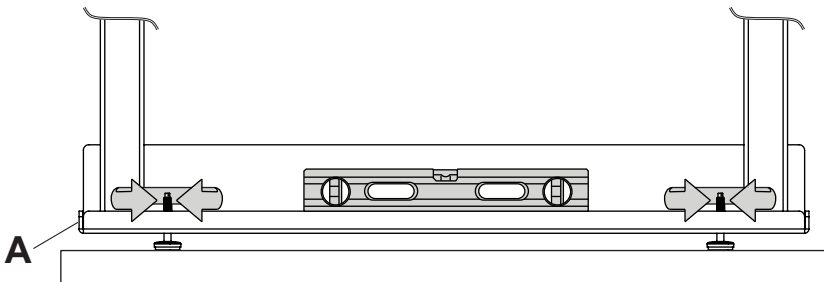
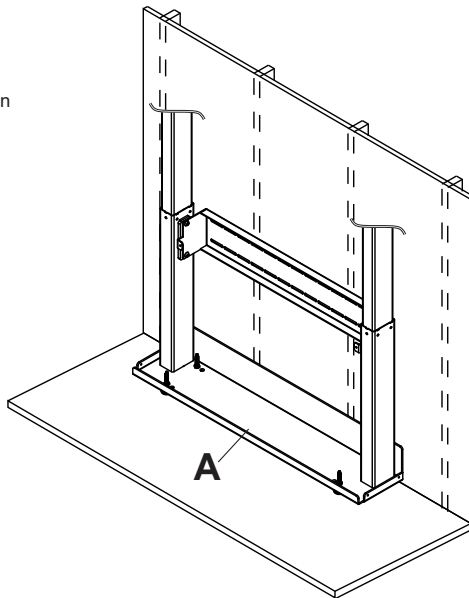
1a-1



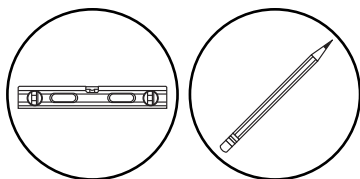
- ENG** Use stud finder to locate and mark stud center lines.
ESP Marque las líneas centrales del montante.
FRN Marquez la ligne médiane du montant.
DEU Markieren Sie die Ständer-Mittellinien.
NEL Markeer het midden van de balken.
ITL Contrassegna le linee centrali dei montanti.
ČES Vyznačte střední linii stěny.
SLK Vyznačte stredné čiary steny.
POR Marque as linhas centrais da escora.
TÜR Direk merkez hatlarını işaretleyin.

1a-2

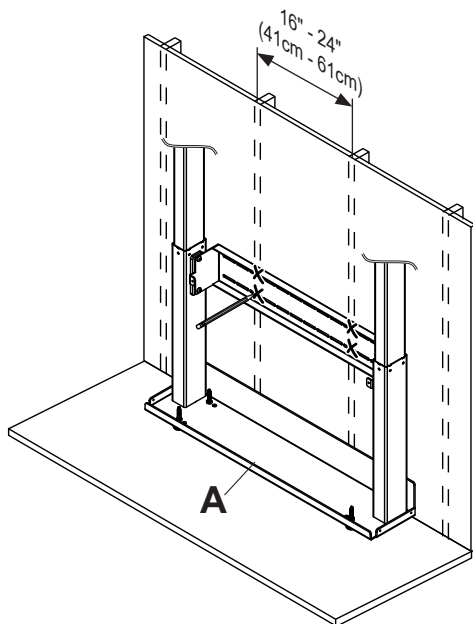
- ENG** Level
ESP Nivele
FRN Mettre à niveau
DEU Waagrecht ausrichten
NEL Waterpas stellen
ITL Livellare
ČES Rovina
SLK Vyvážiť
POR Nivele
TÜR Hizalama



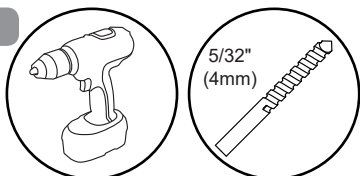
1a-3



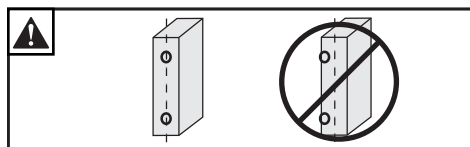
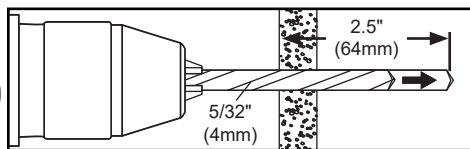
- ENG** Mark mounting holes on stud center lines.
ESP Marque los orificios de montaje en las líneas centrales del montante.
FRN Marquez les trous de fixation le long de la ligne médiane du montant.
DEU Markieren Sie die Montagelöcher auf den Ständer-Mittellinien.
NEL Markeer montagegaten op het midden van de balken.
ITL Contrassegna i fori di montaggio sulle linee centrali dei montanti.
ČES Na střední linii stěny vyznačte montážní otvory.
SLK Na stredné čiaru steny vyznačte montážne otvory.
POR Marque os furos de montagem nas linhas centrais da escora.
TÜR Direk merkez hatları üzerinde montaj deliklerini işaretleyin.



1a-4



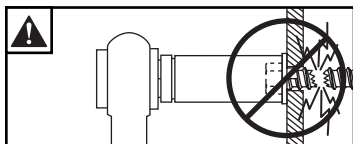
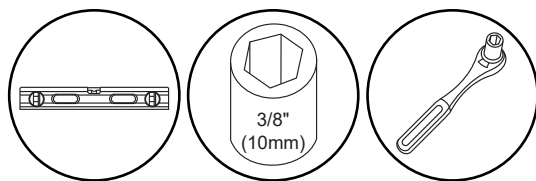
- ENG** Drill mounting holes into supporting surface (2.5" (64mm) minimum depth required).
ESP Taladre los agujeros de montaje en la superficie de apoyo; se requiere una profundidad mínima de 2.5" (64mm).
FRN Percez les trous de fixation dans la surface de support, une profondeur minimale de 2,5 po (64mm) est requise.
DEU Bohren Sie Montagelöcher in die Montagefläche; Mindesttiefe von 64mm (2,5 Zoll) erforderlich.
NEL Boor montagegaten in het ondersteunende oppervlak met een diepte van ten minste 64mm.
ITL Trapanare i fori di sostegno nella superficie di supporto; profondità minima richiesta 64mm (2.5").
ČES Vyvrtejte montážní otvory do nosné plochy, minimální požadovaná hloubka je 64mm (2.5").
SLK Navrťajte montážne otvory do nosnej plochy, minimálna vyžadovaná hĺbka je 64mm (2.5").
POR Perfure os furos de montagem na superfície de apoio, 64mm de profundidade mínima necessária.
TÜR Montaj deliklerini destekleyici yüzeye delin, 64mm (2.5 inç) minimum derinlik gereklidir.



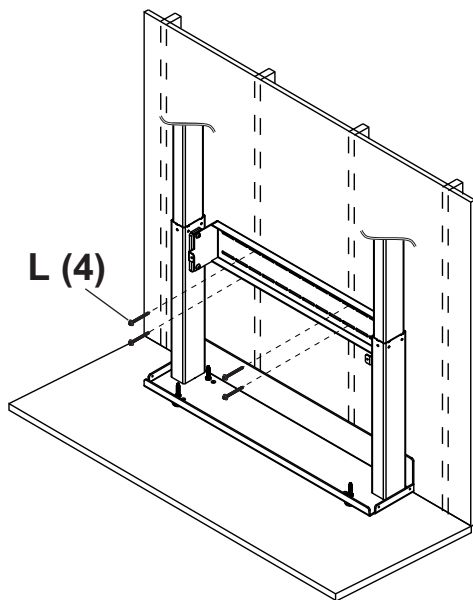
- ENG** Mounting hole must center on stud.
ESP El orificio debe quedar centrado en el montante.
FRN Le trou doit être centré sur le montant.
DEU Das Loch muss am Ständer zentriert sein.
NEL Boorgat moet midden op de balk liggen.
ITL Il foro trapanato deve centrarsi sul montante.
ČES Vyvrtný otvor musí být v středě stěny.
SLK Vyvrtný otvor musí byť v strede steny.
POR O furo tem de ser perfurado no centro da escora.
TÜR Açılan delik direğin tam merkezinde olmalıdır.

1a-5

ENG	Install using wood screws provided.
ESP	Nivele e instale.
FRN	Mettez à niveau et procédez au montage.
DEU	Waagrecht ausrichten und anbringen.
NEL	Installeer de schroeven waterpas.
ITL	Livella e installa.
ČES	Vyrovnejte a namontujte.
SLK	Vyrovnaňte a namontujte.
POR	Nívelar e instalar.
TÜR	Dengeleyin ve takın.



ENG	Maximum 80 in. • lb (9 N.M.).
ESP	Máxima 80 in. • lb (9 N.M.).
FRN	Maximum 80 in. • lb (9 N.M.).
DEU	Maximum 80 in. • lb (9 N.M.).
NEL	Maximaal 80 in. • lb (9 N.M.).
ITL	Massima 80 in. • lb (9 N.M.).
ČES	Maximum 80 in. • lb (9 N.M.).
SLK	Maximum 80 in. • lb (9 N.M.).
POR	Máxima 80 in. • lb (9 N.M.).
TÜR	Maksimum 80 in. • lb (9 N.M.).



▲ WARNING

ENG - When installing Peerless wall mounts on a concrete wall, the wall must be at least 8" thick with a minimum compressive strength of 2000 psi. When installing Peerless wall mounts on a cinder block wall, the cinder blocks must meet ASTM C-90 specifications and have a minimum nominal width of 8". Do not drill into mortar joints! Be sure to mount in a solid part of the block, generally 1" (25 mm) minimum from the side of the block. It is suggested that a standard electric drill on slow setting is used to drill the hole instead of a hammer drill to avoid breaking out the back of the hole when entering a void or cavity. Never attach concrete expansion anchors to concrete or cinder block covered with plaster, drywall or other finishing material.

▲ ADVERTENCIA

ESP - Cuando vaya a instalar soportes de pared de Peerless en paredes de concreto, las paredes tienen que tener, por lo menos, 8" de grosor con una resistencia a la compresión de 2000 psi como mínimo. Cuando vaya a instalar soportes de pared de Peerless en paredes de hormigón de escorias, los bloques tienen que cumplir las especificaciones de ASTM C-90 y tener un ancho mínimo de 8". ¡No taladre en juntas de argamasa! Asegúrese de hacer la instalación en la parte sólida del bloque, por lo general, a un mínimo de 1" (25 mm) del extremo del bloque. Se sugiere utilizar un taladro eléctrico convencional a baja velocidad para hacer los agujeros en vez de un taladro percutor para no perforar el fondo de los agujeros al entrar en un vacío o una cavidad. Nunca fije los anclajes de expansión para concreto a superficies de concreto o de bloques de hormigón de escorias recubiertas con yeso, yeso-cartón u otro material de acabado.

▲ ADVERTISSEMENT

FRN - Lors de l'installation de supports muraux Peerless sur un mur en béton, celui-ci doit avoir au moins 8 po (20 cm) d'épaisseur et une résistance à la compression d'au moins 2 000 psi. Lors de l'installation de supports muraux Peerless sur un mur en blocs de béton, ceux-ci doivent respecter les normes ASTM C-90 et avoir une épaisseur nominale d'au moins 8 po (20 cm). Ne percez pas dans les joints de mortier! Veuillez à installer le support dans une partie solide du bloc, généralement à un minimum de 1 po (25 mm) à partir du côté du bloc. Il est conseillé de percer le trou à l'aide une perceuse électrique standard à vitesse basse plutôt que d'un marteau perforateur afin d'éviter de briser le fond du trou lorsque vous entrez dans un vide ou une cavité. Ne fixez jamais des chevilles à expansion pour béton à du béton ou du bloc de béton recouvert d'une couche de plâtre, d'une cloison sèche ou de tout autre matériau de finition.

▲ ACHTUNG

DEU - Werden Peerless-Wandhalter an einer Betonwand angebracht, so muss deren Dicke mindestens 203 mm (8 Zoll) und ihre Druckfestigkeit mindestens 13,8 N/mm² (2000 psi) betragen. Bei der Anbringung von Peerless-Wandhaltern an einer Porenbetonsteinwand müssen die Porenbetonsteine den Spezifikationen der ASTM C-90 entsprechen und eine Mindestnennbreite von 203 mm (8 Zoll) aufweisen. Bohren Sie nicht in Mörtelfugen! Achten Sie darauf, dass die Anbringung an einem massiven Teil des Blocks erfolgt, im Allgemeinen mindestens 25 mm (1 Zoll) von der Blockseite entfernt. Wir empfehlen, zum Bohren des Lochs anstelle eines Schlagbohrers einen standardmäßigen Elektrobohrer bei niedriger Einstellung zu verwenden, um zu verhindern, dass die Bohrungsrückseite beim Eintritt in einen Leer- oder Hohlraum ausbricht. Betonspreizdübel dürfen auf keinen Fall an Beton oder Porenbetonstein befestigt werden, die mit Verputz, Trockenwand- oder anderem Deckschichtmaterial bedeckt sind.

▲ WAARSCHUWING

NEL - Als de Peerless-wandbevestiging op een betonnen muur wordt geïnstalleerd, moet deze muur een dikte van ten minste 20 cm hebben en een druksterkte van ten minste 2000 psi. Als de Peerless-wandbevestiging op een muur van B2-blokken wordt geïnstalleerd, moeten deze B2-blokken voldoen aan de ASTM C-90-specificaties en een breedte hebben van ten minste 20 cm. Niet in de mortelvoegen boren! De bevestigingsschroeven moeten in een massief deel van het blok grijpen (gewoonlijk ten minste 2,5 cm vanaf de zijkant van het blok). Het verdient aanbeveling om voor het boren van het gat een standaard elektrische boor te gebruiken op lage snelheid in plaats van een boorhamer; dit om te voorkomen dat u de achterkant van het boorgat beschadigt, mocht u een holte treffen. Gebruik nooit expansie-ankers voor beton bij installatie op een betonnen muur of een muur van B2-blokken bedekt met gips, gipsplaat of ander afwerkingsmateriaal.

▲ AVVERTENZA

ITL - In sede d'installazione dei sostegni Peerless per parete su una parete in calcestruzzo solido, la parete deve avere uno spessore minimo di 20 cm, con una resistenza alla compressione di almeno 2000 psi (140 kg/cm²). In sede d'installazione dei sostegni Peerless per parete su una parete a mattoni di cemento, i mattoni di cemento devono soddisfare le specifiche ASTM C-90 ed avere una larghezza nominale minima di 20 cm. Non trapanare sulle giunture di malta! Accertarsi che il montaggio avvenga su una parte solida del mattone, di solito ad almeno 25 mm dal lato del mattone. Per evitare di rompere il retro del foro entrando in una cavità o un vuoto, si consiglia di eseguire il foro usando un trapano elettrico standard a lenta velocità, anziché un trapano a martello. Non attaccare mai ancoranti ad espansione per calcestruzzo su calcestruzzo o mattone di cemento ricoperto con intonaco, cartongesso o altro materiale di finitura.

▲ VÝSTRAHA

ČEŠ - Při instalaci nástěnných držáků Peerless na betonovou zeď musí být tato zeď hrubá minimálně 20 cm s minimální pevností v tlaku 2000 psi. Při instalaci nástěnných držáků Peerless na zeď ze škvárbetonových bloků tyto škvárbetonové bloky splňovat specifikace ASTM C-90 a musí mít minimální jmenovitou šířkou 20 cm. Nevrtajte do maltových spár! Vždy montujte na pevné části bloku, obvykle minimálně 1" (25 mm) od boční strany bloku. Doporučuje se vyvrtat otvor s použitím standardní elektrické vrtačky na pomalém nastavení namísto vrtacího kladiva, aby nedocházelo k vypadávání ze zadní části otvoru při vstupu do prázdná nebo dutiny. Expanzní kotvy do betonu nikdy nepřipojujte do betonu nebo škvárbetonového bloku pokrytého omítkou, sádrokartonem nebo jiným dokončovacím materiálem.

▲ VÝSTRAHA

SLK - Pri montáži nástenných držiakov Peerless na betónovú stenu musí mať táto stena hrúbku minimálne 20 cm s minimálnou tlakovou pevnosťou 2000 psi. Pri inštalácii nástenných držiakov Peerless na stenu zo škvárbetonových tehál musia škvárbetonové tehly spĺňať špecifikácie ASTM C-90 a mať minimálnu nominálnu šírku 20 cm. Nevrtajte do škár vyplnených maltou! Montáž vykonajte na pevnej časti bloku, všeobecne sa odporúča minimálne 25 mm od okraja bloku. Na vŕtanie otvorov sa namiesto príklepovej vrtačky odporúča použiť štandardnú elektrickú vrtačku na pomalých otáčkach, aby nedošlo k odbitiu zadnej časti bloku pri preniknutí do medzery alebo dutiny. Expanzné kotvy do betónu nikdy nenasadzujte do betónu alebo škvárbetonového bloku pokrytého omietkou, sadrokartonom či iným finalizačným materiálom.

▲ AVISO

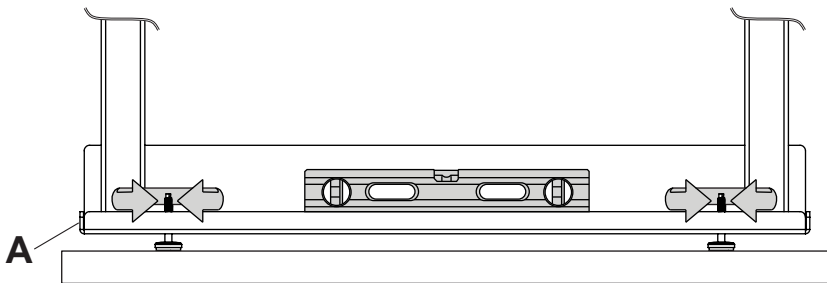
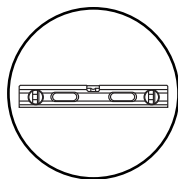
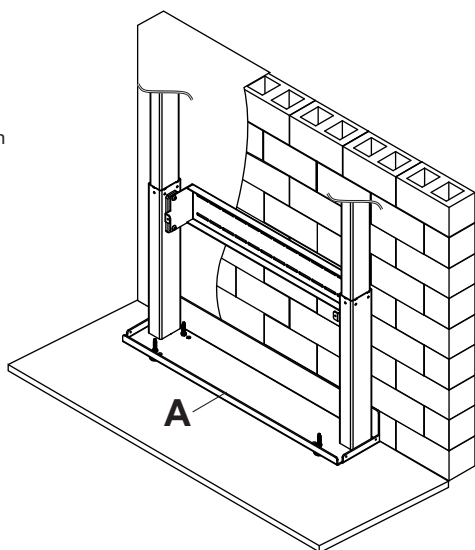
POR - Ao instalar os suportes para a parede Peerless em paredes de betão, a parede deve ter, no mínimo, 203 mm de espessura e uma força de compressão mínima de 2000 psi. Ao instalar suportes de parede Peerless em blocos de cimento, os blocos devem cumprir as especificações ASTM C-90 e uma largura nominal mínima de 203 mm. Não perfurar em alicerces! Certifique-se de que monta numa parte sólida do bloco, em geral, a uma distância mínima de 25 mm da aresta do bloco. Sugerimos a utilização de um berbequim elétrico regulado para a velocidade lenta para fazer o furo de modo a evitar partir a parte posterior do furo ao entrar num vácuo ou cavidade. Nunca instale âncoras de expansão para betão em superfícies cobertas de betão ou blocos de cimento com estuque, gesso ou outros materiais de acabamento.

▲ UYARI

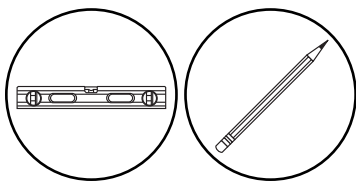
TÜR - Peerless duvar kaidelerini beton duvara monte ettiğinizde, duvar en azından 2000 psi asgari basınç dayanımına sahip olmalı ve kalınlığı da en azından 8" olmalıdır. Peerless duvar kaidelerini çürük briketten bir duvara monte ederken, çürük briketler ASTM C-90 şartları karşılmalı ve asgari nominal genişliği 8" olmalıdır. Harç derzlerinin içine delik delmeyiniz. Briketin sağlam kısmına, genellikle briketin kenarından en azından 1" (25 mm) mesafeye monte ettiğinizden emin olunuz. Delikleri delerken bir boşluğa veya aralığa girdiğinizde deliğin arkasının ayrılmasını engellemek için darbeli matkap yerine yavaş ayarda standart elektrikli matkap kullanılması önerilir. Beton dübelleri hiç bir zaman alçı, alçıpan veya başka bir bitirme materyali ile kaplı betona veya çürük brikete takmayınız.

1b-1

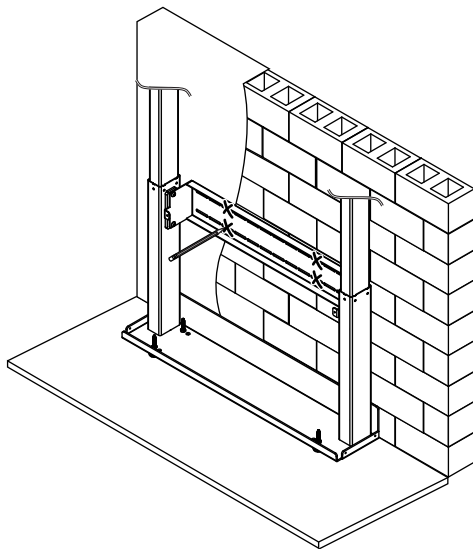
ENG	Level
ESP	Nivele
FRN	Mettre à niveau
DEU	Waagerecht ausrichten
NEL	Waterpas stellen
ITL	Livellare
ČES	Rovina
SLK	Vyvážte
POR	Nívele
TÜR	Hizalama



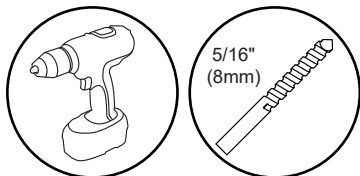
1b-2



ENG	Mark mounting holes.
ESP	Marque los orificios de montaje.
FRN	Marquez les trous de fixation.
DEU	Markieren Sie die Montagelöcher.
NEL	Markeer montagegaten.
ITL	Contrassegna i fori di montaggio.
ČES	Vyznačte montážní otvory.
SLK	Vyznačte montážne otvory.
POR	Marque os furos de montagem.
TÜR	Montaj deliklerini işaretleyin.



1b-3



ENG Drill mounting holes into supporting surface (2.5" (64mm) minimum depth required).
ESP Taladre los agujeros de montaje en la superficie de apoyo; se requiere una profundidad mínima de 2.5" (64mm).

FRN Percez les trous de fixation dans la surface de support, une profondeur minimale de 2,5 po (64mm) est requise.

DEU Bohren Sie Montagelöcher in die Montagefläche; Mindesttiefe von 64mm (2,5 Zoll) erforderlich.

NEL Boor montagegaten in het ondersteunende oppervlak met een diepte van ten minste 64mm.

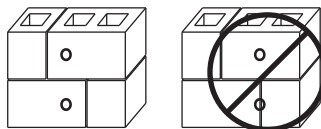
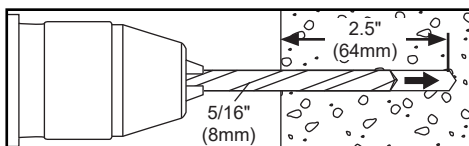
ITL Trapanare I fori di sostegno nella superficie di supporto; profondità minima richiesta 64mm (2.5").

ČES Vyvrtejte montážní otvory do nosné plochy, minimální požadovaná hloubka je 64mm (2.5").

SLK Navrtajte montážne otvory do nosnej plochy, minimálna vyžadovaná hĺbka je 64mm (2.5").

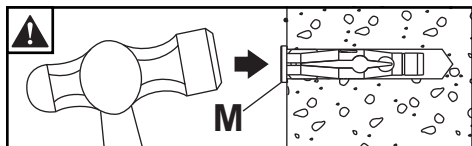
POR Perfure os furos de montagem na superfície de apoio, 64mm de profundidade mínima necessária.

TÜR Montaj deliklerini destekleyici yüzeye delin, 64mm (2.5 inç) minimum derinlik gereklidir.



ENG Do not drill into mortar joints.
ESP No perforo en las juntas de mortero.
FRN Ne percez pas dans les joints de mortier.
DEU Bohren Sie nicht in Mörtelfugen.
NEL Boor niet in de mortelvoegen.
ITL Non trapanare nei giunti di malta.
ČES Nevrtajte do nebezpečných spojů.
SLK Nevrtajte do nebezpečných spojov.
POR Não perfurar em juntas de argamassa.
TÜR Derz harcını delmeyin.

1b-4



ENG Insert anchor flush to concrete.
ESP Inserte el anclaje a ras con el concreto.
FRN Insérez la cheville d'ancrage au ras du béton.
DEU Setzen Sie den Dübel bündig mit dem Beton abschließend ein.

NEL Breng anker aan gelijk met beton.

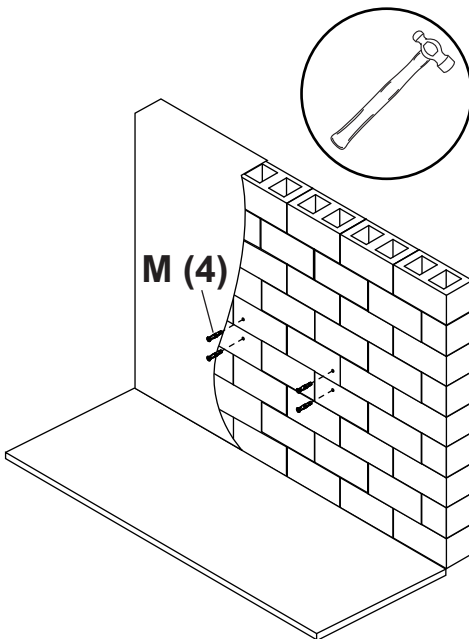
ITL Inserire il fermo a paro col calcestruzzo.

ČES Přestrčte ukotvení přímo do betónu.

SLK Prestrčte ukotvenia priamo do betónu.

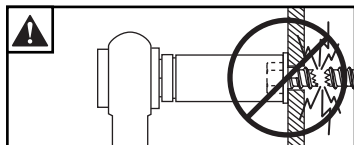
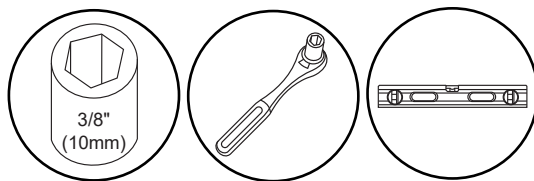
POR Introduza a bucha encastrada no betão.

TÜR Tespit demirini betona takın.

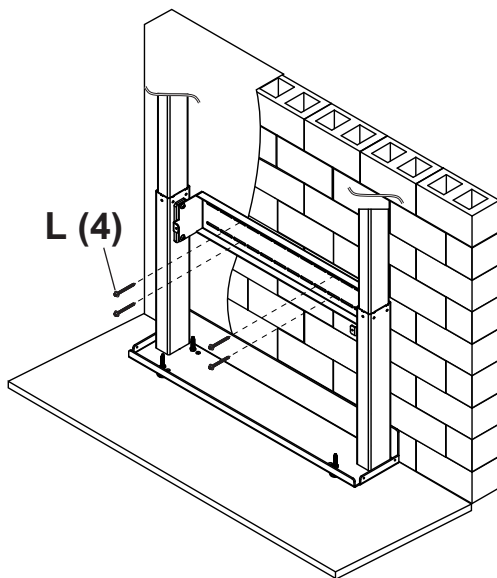


1b-5

ENG	Install using concrete anchors and wood screws provided.
ESP	Nivele e instale.
FRN	Mettez à niveau et procédez au montage.
DEU	Waagrecht ausrichten und anbringen.
NEL	Installeer de schroeven waterpas.
ITL	Livella e installa.
ČES	Vyrovnejte a namontujte.
SLK	Vyrovnajte a namontujte.
POR	Nívelar e instalar.
TÜR	Dengeleyin ve takın.



ENG	Maximum 80 in. • lb (9 N.M.).
ESP	Máxima 80 in. • lb (9 N.M.).
FRN	Maximum 80 in. • lb (9 N.M.).
DEU	Maximum 80 in. • lb (9 N.M.).
NEL	Maximaal 80 in. • lb (9 N.M.).
ITL	Massima 80 in. • lb (9 N.M.).
ČES	Maximum 80 in. • lb (9 N.M.).
SLK	Maximum 80 in. • lb (9 N.M.).
POR	Máxima 80 in. • lb (9 N.M.).
TÜR	Maksimum 80 in. • lb (9 N.M.).



▲ WARNING

ENG - When installing Peerless wall or ceiling mounts on a wood stud/joist/beam covered with gypsum board (drywall); verify that the wood studs, joists or beams are a minimum of 2" x 4" nominal size. Do not install over gypsum board thicker than 5/8".

▲ ADVERTENCIA

ESP - Cuando vaya a instalar soportes de pared o de techo de Peerless en montantes, viguetas o vigas de madera recubiertos con yeso-cartón (gypsum board) verifique que los montantes, viguetas o vigas tengan un tamaño mínimo de 2" x 4". No instale en yeso-cartón (gypsum board) de más de 5/8" de grosor.

▲ ADVERTISSEMENT

FRN - Lors de l'installation de supports muraux ou de plafond Peerless sur des montants/solives/poutres en bois recouverts de plaque de plâtre (cloison sèche), assurez-vous que ceux-ci ont une taille nominale d'au moins 2 po x 4 po (5 cm x 10 cm). Ne pas installer sur une plaque de plâtre dont l'épaisseur est supérieure à 5/8 po (16 mm).

▲ ACHTUNG

DEU - Bei der Anbringung von Peerless-Wand- oder Deckenhaltern an Holzständern/-trägern/-balken mit Gipsplattenverkleidung (Trockenwand) muss darauf geachtet werden, dass die Holzständer, -träger oder -balken über eine Nenngröße von mindestens 51 x 102 mm (2 x 4 Zoll) verfügen. Das Produkt darf nicht an einer Gipsplatte mit einer Dicke von mehr als 15,9 mm (5/8 Zoll) angebracht werden.

▲ WAARSCHUWING

NEL - Als de Peerless-wand- of plafondbevestiging op een muur/plafond bestaand uit houten balken en gipsplaat wordt geïnstalleerd, horen deze houten balken of dwarsbalken een afmeting van ten minste 5 x 10 cm te hebben. De wand- of plafondbevestiging mag niet worden geïnstalleerd op gipsplaat met een dikte van meer dan 15,88mm.

▲ AVVERTENZA

ITL - In sede d'installazione dei sostegni Peerless per parete o soffitto su travi/traverse/montanti di legno ricoperti con muro a secco (cartongesso), verificare che travi/traverse/montanti di legno abbiano una dimensione nominale minima di 5 cm x 10 cm. Non installare su cartongesso spesso più di 1,60 cm.

▲ VÝSTRAHA

ČEŠ - Při instalaci nástěnných nebo stropních držáků Peerless na dřevěný sloup/trám/nosník pokrytý sádrokartonovou deskou (sádrokartónem) zkontrolujte, zda sloupy, trámy nebo nosníky mají minimální jmenovité rozměr 5 x 10 cm. Nemontujte na sádrokartonovou desku hrubší než 1,6 cm.

▲ VÝSTRAHA

SLK - Pri montáži nástenných alebo stropných držakov Peerless na drevený stĺpik/trám/nosník pokrytý sadrovou doskou (sádrokartónom) skontrolujte, či drevené stĺpiky, trámy alebo nosníky majú minimálny menovitý rozmer 5 x 10 cm. Nemontujte na sadrokartón hrubší ako 1,6 cm.

▲ AVISO

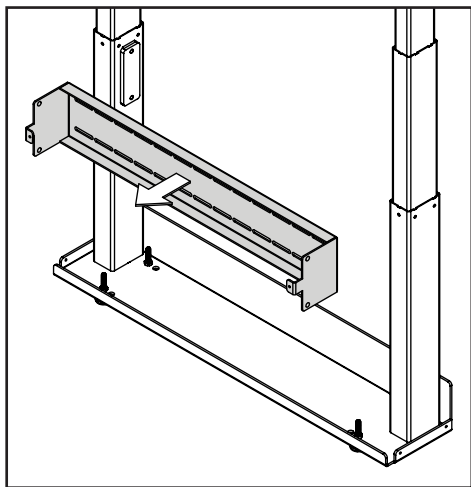
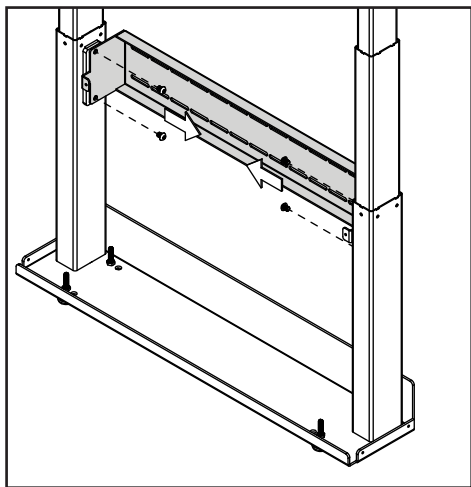
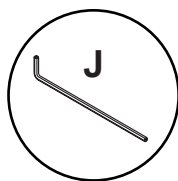
POR - Ao instalar suportes para paredes ou teto Peerless numa trave/viga de madeira cobertas com painéis de gesso, verifique se as travessas ou vigas têm um tamanho nominal mínimo de 50,8 mm x 101,6 mm. Não instale em painéis de gesso com mais de 170 mm.

▲ UYARI

TÜR - Peerless duvar veya tavan kaidelerini alçı panelleri (alçıpan) kaplı ahşap bir dikmeye/kirişe monte ederken söz konusu ahşap dikmenin veya kirişin nominal ebadının en azından 2" x 4" olmasına dikkat ediniz. 5/8" den daha kalın alçı panellerin üzerine monte etmeyiniz.

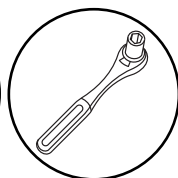
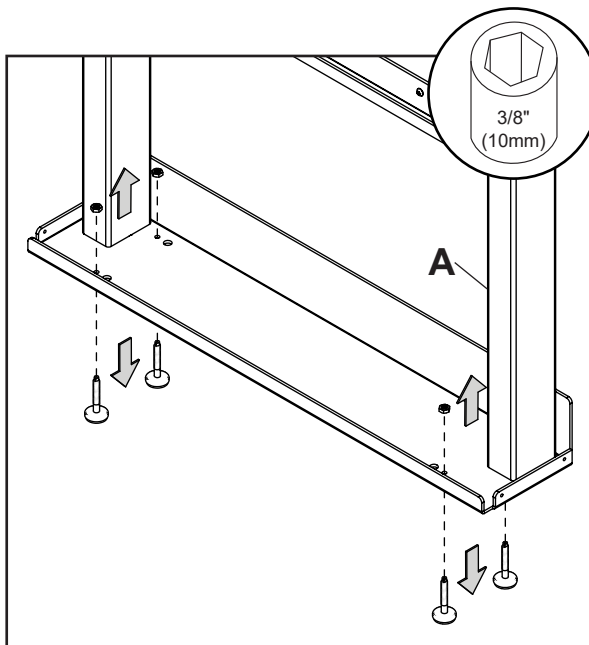
1c-1

ENG	Remove.
ESP	quite.
FRN	retirez.
DEU	entfernen.
NEL	verwijderen.
ITL	rimuovere.
ČES	odstranit.
SLK	odstrániť.
POR	remova.
TÜR	çıkartın.

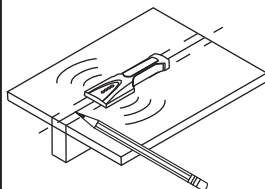
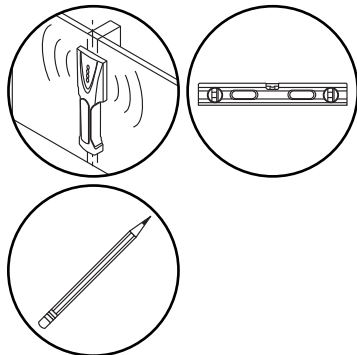


1c-2

ENG	Remove.
ESP	quite.
FRN	retirez.
DEU	entfernen.
NEL	verwijderen.
ITL	rimuovere.
ČES	odstranit.
SLK	odstrániť.
POR	remova.
TÜR	çıkartın.

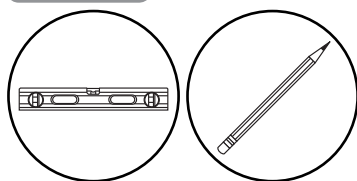


1c-3

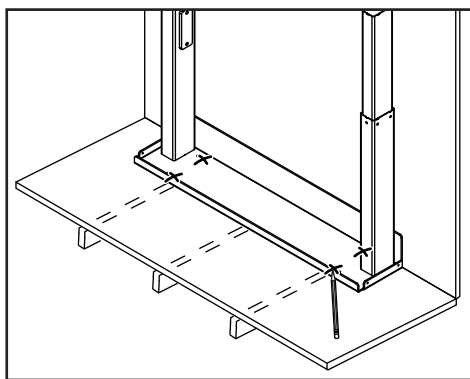


- ENG** Use stud finder to locate and mark stud center lines.
ESP Marque las líneas centrales del montante.
FRN Marquez la ligne médiane du montant.
DEU Markieren Sie die Ständer-Mittellinien.
NEL Markeer het midden van de balken.
ITL Contrassegna le linee centrali dei montanti.
ČES Vyznačte střední linii stěny.
SLK Vyznačte stredné čiary steny.
POR Marque as linhas centrais da escora.
TÜR Direk merkez hatlarını işaretleyin.

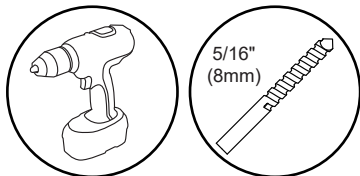
1c-4



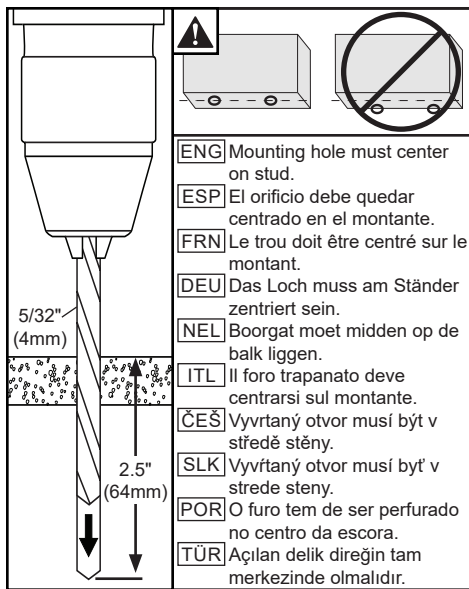
- ENG** Mark mounting holes on stud center lines.
ESP Marque los orificios de montaje en las líneas centrales del montante.
FRN Marquez les trous de fixation le long de la ligne médiane du montant.
DEU Markieren Sie die Montagelöcher auf den Ständer-Mittellinien.
NEL Markeer montagegaten op het midden van de balken.
ITL Contrassegna i fori di montaggio sulle linee centrali dei montanti.
ČES Na střední linii stěny vyznačte montážní otvory.
SLK Na stredné čiary steny vyznačte montážne otvory.
POR Marque os furos de montagem nas linhas centrais da escora.
TÜR Direk merkez hatları üzerinde montaj deliklerini işaretleyin.



1c-5



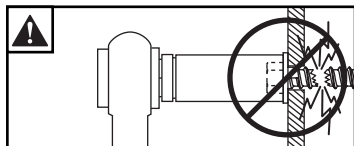
- ENG** Drill mounting holes into supporting surface (2.5" (64mm) minimum depth required).
- ESP** Taladre los agujeros de montaje en la superficie de apoyo; se requiere una profundidad mínima de 2.5" (64mm).
- FRN** Percez les trous de fixation dans la surface de support, une profondeur minimale de 2,5 po (64mm) est requise.
- DEU** Bohren Sie Montagelöcher in die Montagefläche; Mindesttiefe von 64mm (2,5 Zoll) erforderlich.
- NEL** Boor montagegaten in het ondersteunende oppervlak met een diepte van ten minste 64mm.
- ITL** Trapanare I fori di sostegno nella superficie di supporto; profondità minima richiesta 64mm (2.5").
- ČES** Vyvrtejte montážní otvory do nosné plochy, minimální požadovaná hloubka je 64mm (2.5").
- SLK** Navrtajte montážne otvory do nosnej plochy, minimálna vyžadovaná hĺbka je 64mm (2.5").
- POR** Perfure os furos de montagem na superfície de apoio, 64mm de profundidade mínima necessária.
- TÜR** Montaj deliklerini destekleyici yüzeye delin, 64mm (2.5 inç) minimum derinlik gereklidir.



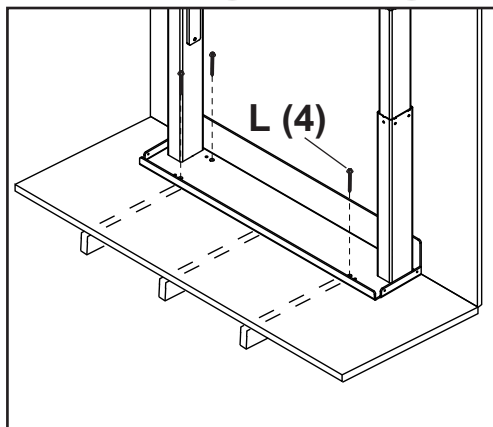
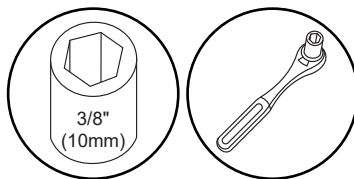
- ENG** Mounting hole must center on stud.
- ESP** El orificio debe quedar centrado en el montante.
- FRN** Le trou doit être centré sur le montant.
- DEU** Das Loch muss am Ständer zentriert sein.
- NEL** Boorgat moet midden op de balk liggen.
- ITL** Il foro trapanato deve centrarsi sul montante.
- ČES** Vyvrtný otvor musí být v středě stěny.
- SLK** Vyvrtný otvor musí byť v strede steny.
- POR** O furo tem de ser perfurado no centro da escora.
- TÜR** Açılan delik direğin tam merkezinde olmalıdır.

1c-6

- ENG** Install using wood screws provided.
- ESP** Nivele e instale.
- FRN** Mettez à niveau et procédez au montage.
- DEU** Waagrecht ausrichten und anbringen.
- NEL** Installeer de schroeven waterpas.
- ITL** Livella e installa.
- ČES** Vyrovnějte a namontujte.
- SLK** Vyrovnajte a namontujte.
- POR** Nivelar e instalar.
- TÜR** Dengeleyin ve takın.



- ENG** Maximum 80 in. • lb (9 N.M.).
- ESP** Máxima 80 in. • lb (9 N.M.).
- FRN** Maximum 80 in. • lb (9 N.M.).
- DEU** Maximum 80 in. • lb (9 N.M.).
- NEL** Maximaal 80 in. • lb (9 N.M.).
- ITL** Massima 80 in. • lb (9 N.M.).
- ČES** Maximum 80 in. • lb (9 N.M.).
- SLK** Maximum 80 in. • lb (9 N.M.).
- POR** Máxima 80 in. • lb (9 N.M.).
- TÜR** Maksimum 80 in. • lb (9 N.M.).



▲ WARNING

ENG - When installing Peerless mounts on a concrete floor, the floor must be at least 8" thick with a minimum compressive strength of 2000 psi. Never attach concrete expansion anchors to concrete covered with plaster, drywall, or other finishing material.

▲ ADVERTENCIA

ESP - Cuando vaya a instalar soportes de Peerless en suelos de concreto, los suelos tienen que tener, por lo menos, 8" de grosor con una resistencia a la compresión de 2000 psi como mínimo. Nunca fije los anclajes de expansión para concreto a superficies de concreto recubiertas con yeso, yeso-cartón u otro material de acabado.

▲ ADVERTISSEMENT

FRN - Lors de l'installation de supports Peerless sur un plancher en béton, celui-ci doit avoir au moins 8 po (20 cm) d'épaisseur et une résistance à la compression d'au moins 2 000 psi. Ne fixez jamais des chevilles à expansion pour béton à du béton recouvert d'une couche de plâtre, d'une cloison sèche ou de tout autre matériau de finition.

▲ ACHTUNG

DEU - Werden Peerless-Halterungen auf Betonböden angebracht, so muss deren Dicke mindestens 203 mm (8 Zoll) und ihre Druckfestigkeit mindestens 13,8 N/mm² (2000 psi) betragen. Betonspreizdübel dürfen auf keinen Fall an Beton befestigt werden, der mit Verputz-, Trockenwand- oder anderem Deckschichtmaterial bedeckt ist.

▲ WAARSCHUWING

NEL - Wanneer Peerless-bevestigingen op een betonvloer worden gemonteerd, moet de vloer minstens 20 cm dik zijn met een minimale compressiesterkte van 2000 psi. Bevestig nooit betonankers aan beton dat is bedekt met pleisterwerk, een gipswand of ander afwerkingsmateriaal.

▲ AVVERTENZA

ITL - Quando si installano supporti Peerless su un pavimento in calcestruzzo, quest'ultimo deve avere uno spessore di almeno 20 cm con resistenza minima alla compressione di 13,8 MPa. Non fissare mai tasselli a espansione per calcestruzzo a una superficie in calcestruzzo rivestita di cartongesso, intonaco o altro materiale di finitura.

▲ VÝSTRAHA

ČEŠ - Při instalaci Peerless držáků na betonovou podlahu musí mít podlaha tloušťku aspoň 8" o minimální tlakové pevnosti 2000 psi. Nikdy neupevňujte betonové rozpínací kotvy k betonu pokrytému omítkou, sádrokartonem nebo jinak upraveným krycím materiálem.

▲ VÝSTRAHA

SLK - Pri inštalácii Peerless držiakov na betónovú podlahu musí byť podlaha hrubá najmenej 8" o minimálnej tlakovej pevnosti 2000 psi. Nikdy nepripevňujte betónové rozpínacie kotvy k betónu pokrytému omietkou, sádrokartónom alebo inak upraveným krycím materiálom.

▲ AVISO

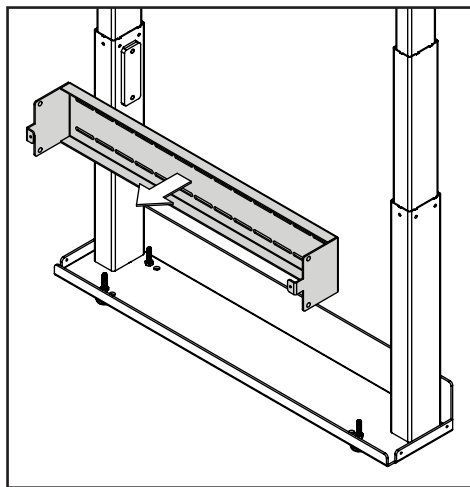
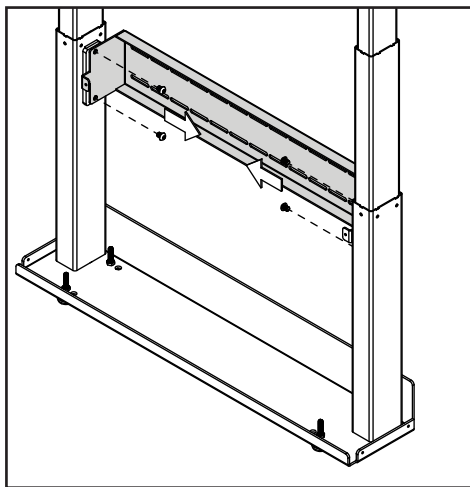
POR - Ao instalar suportes Peerless em um piso de betão, o piso deve ter pelo menos 8" de espessura com uma resistência à compressão mínima de 2000 psi. Nunca fixe âncoras de expansão de betão em betão coberto com gesso, drywall ou outro material de acabamento.

▲ UYARI

TÜR - Peerless kaidelerini beton zemine monte ederken zeminin en az 8 inç kalınlıkta ve minimum 2000 psi'lik basınç mukavemetine sahip olması gerekir. Asla alçı panel, sıva veya diğer yüzey bitirme malzemesiyle kaplı bir betona beton genişletme bağlantı elemanları monte etmeyin.

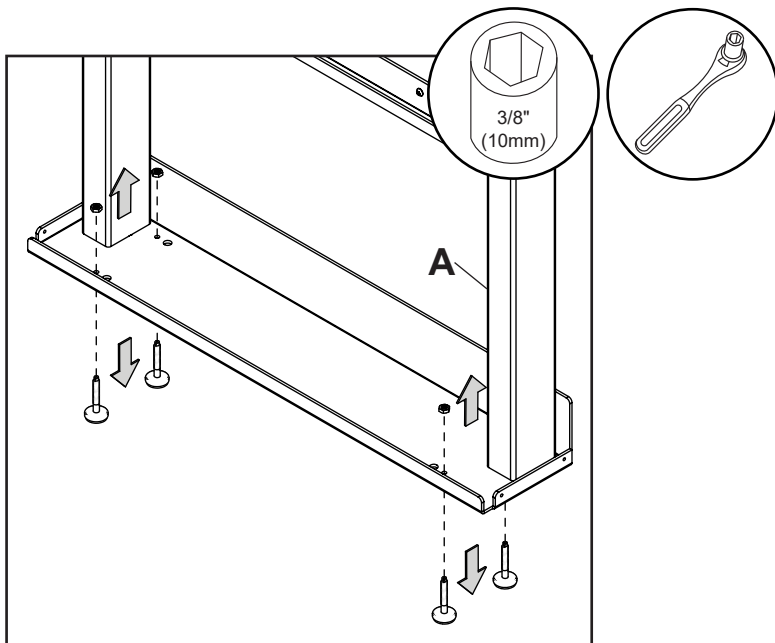
1d-1

ENG	Remove.
ESP	quite.
FRN	retirez.
DEU	entfernen.
NEL	verwijderen.
ITL	rimuovere.
ČES	odstranit.
SLK	odstrániť.
POR	remova.
TÜR	çıkartın.

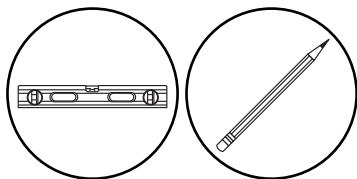


1d-2

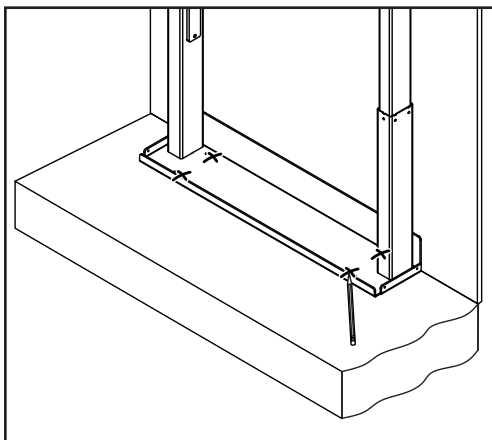
ENG	Remove.
ESP	quite.
FRN	retirez.
DEU	entfernen.
NEL	verwijderen.
ITL	rimuovere.
ČES	odstranit.
SLK	odstrániť.
POR	remova.
TÜR	çıkartın.



1d-3

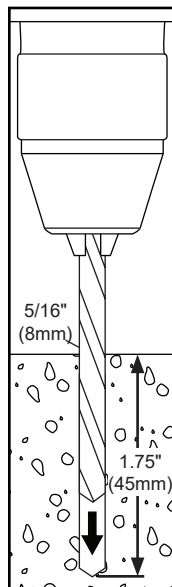
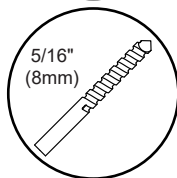


- ENG** Mark mounting holes.
ESP Marque los orificios de montaje.
FRN Marquez les trous de fixation.
DEU Markieren Sie die Montagelöcher.
NEL Markeer montagegaten.
ITL Contrassegna I fori di montaggio.
ČES Vyznačte montážní otvory.
SLK Vyznačte montážne otvory.
POR Marque os furos de montagem.
TÜR Montaj deliklerini işaretleyin.

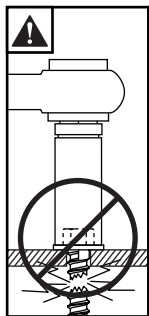
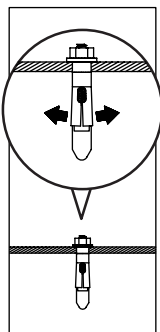
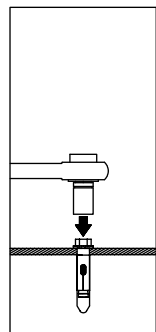
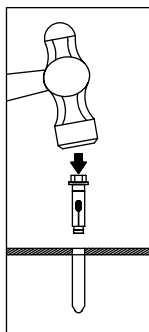
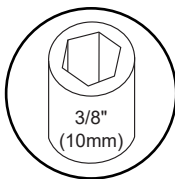
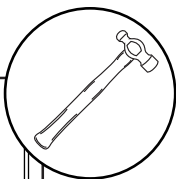
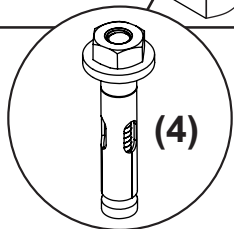
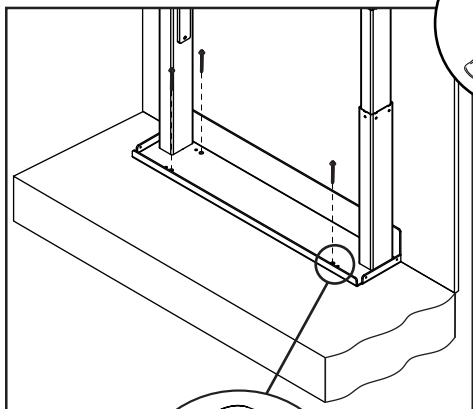


1d-4

- ENG** Drill mounting holes into supporting surface (1.75" (45mm) minimum depth required).
ESP Taladre los agujeros de montaje en la superficie de apoyo; se requiere una profundidad mínima de 1.75" (45mm).
FRN Percez les trous de fixation dans la surface de support, une profondeur minimale de 1,75 po (45mm) est requise.
DEU Bohren Sie Montagelöcher in die Montagefläche; Mindesttiefe von 45mm (1,75 Zoll) erforderlich.
NEL Boor montagegaten in het ondersteunende oppervlak met een diepte van ten minste 45mm.
ITL Trapanare I fori di sostegno nella superficie di supporto; profondità minima richiesta 45mm (1.75").
ČES Vyvrtejte montážní otvory do nosné plochy, minimální požadovaná hloubka je 45mm (1.75").
SLK Navrtajte montážne otvory do nosnej plochy, minimálna vyžadovaná hĺbka je 45mm (1.75").
POR Perfure os furos de montagem na superfície de apoio, 45mm de profundidade mínima necessária.
TÜR Montaj deliklerini destekleyici yüzeye delin, 45mm (1.75 inç) minimum derinlik gereklidir.



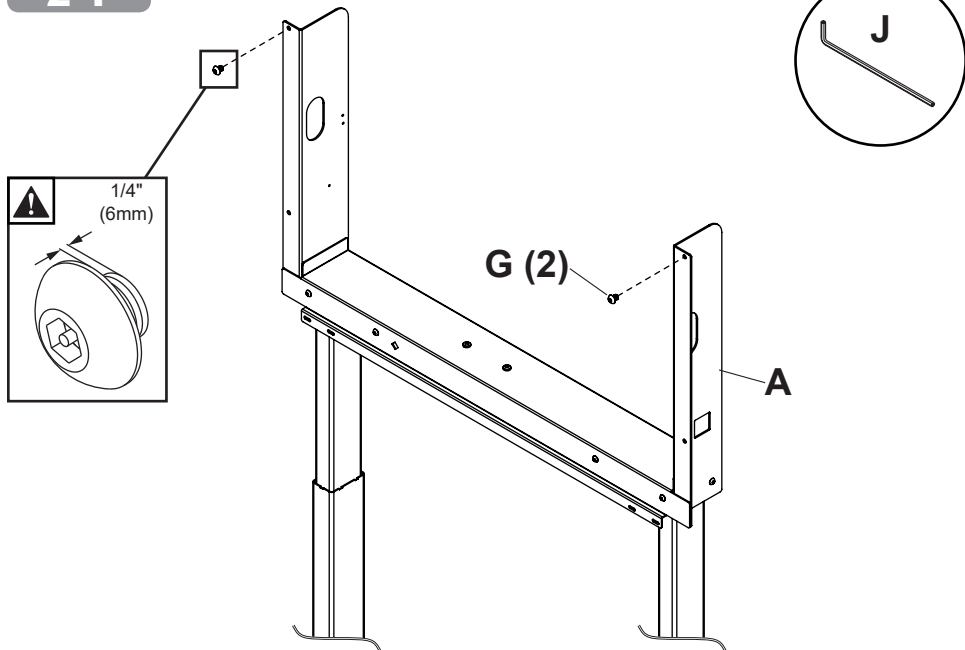
1d-5



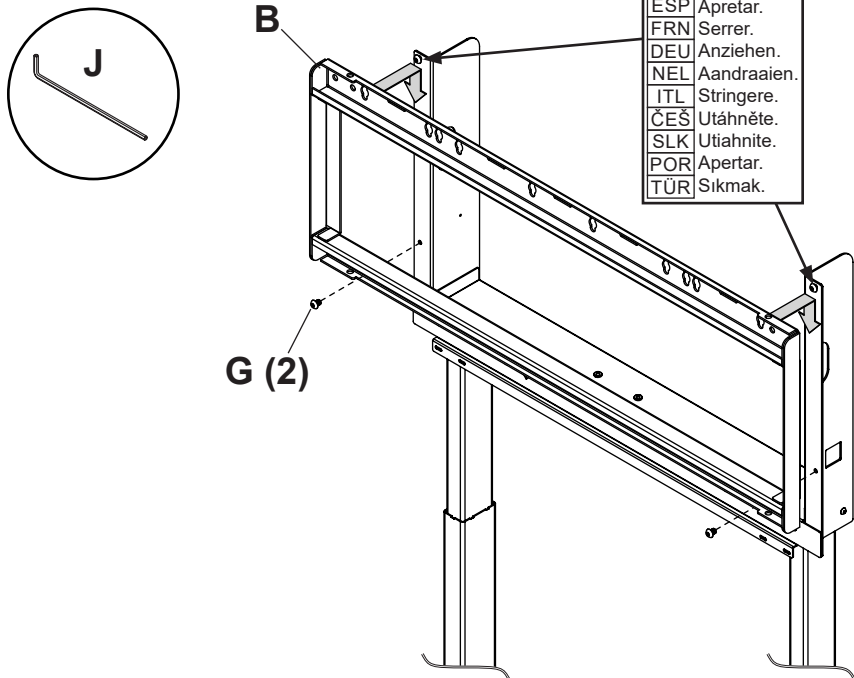
ENG	Maximum 80 in-lb (9 Nm).
ESP	Máxima 80 in-lb (9 Nm).
FRN	Maximum 80 in-lb (9 Nm).
DEU	Maximale 80 in-lb (9 Nm).
NEL	Maximale 80 in-lb (9 Nm).
ITL	Massima 80 in-lb (9 Nm).
ČES	Maximální 80 in-lb (9 Nm).
SLK	Maximálnu 80 in-lb (9 Nm).
POR	Máxima 80 in-lb (9 Nm).
TÜR	Maksimum 80 in-lb (9 Nm).

ENG	Peerless model ACC210 (RAWL 5005/HILTI HLC 8/40 CON LK-BLT) sold separately. (800)865-2112
ESP	Modelo ACC210 (RAWL 5005/HILTI HLC 8/40 CON LK-BLT) vendido por separado. (800)865-2112
FRN	Modèle Peerless ACC210 (RAWL 5005/HILTI HLC 8/40 CON LK-BLT) vendu séparément. (800)865-2112
DEU	Peerless-Modell ACC210 (RAWL 5005/HILTI HLC 8/40 CON LK-BLT) separat verkauft. (800)865-2112
NEL	Peerless model ACC210 (RAWL 5005/HILTI HLC 8/40 CON LK-BLT) apart aan te schaffen. (800)865-2112
ITL	Il modello Peerless ACC210 (RAWL 5005/HILTI HLC 8/40 CON LK-BLT) è venduto a parte. (800)865-2112
ČES	Model Peerless ACC210 (RAWL 5005/HILTI HLC 8/40 CON LK-BLT) je prodáván zvlášť. (800)865-2112
SLK	Jedinečný model ACC210 (RAWL 5005/HILTI HLC 8/40 CON LK-BLT) predávaný osobitne. (800)865-2112
POR	Modelo ACC210 (RAWL 5005/HILTI HLC 8/40 CON LK-BLT) vendido separadamente. (800)865-2112
TÜR	Peerless model ACC210 (RAWL 5005/HILTI HLC 8/40 CON LK-BLT) ayrı satılır. (800)865-2112

2-1

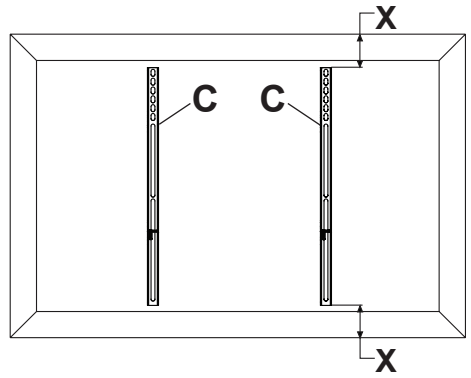


2-2

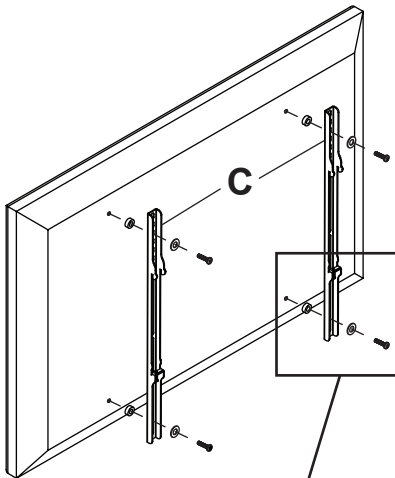
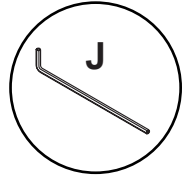


3-1

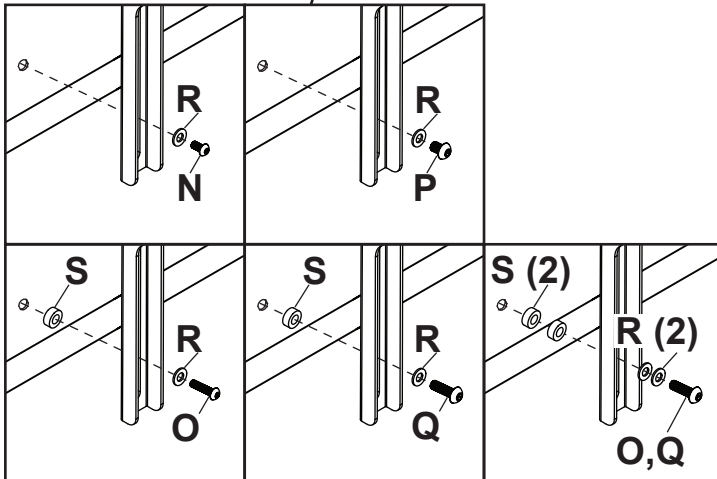
- ENG** Center adaptor brackets vertically on back of screen.
ESP Centre verticalmente los soportes en la pantalla.
FRN Centrez les supports à la verticale de l'écran.
DEU Richten Sie die Halterungen senkrecht mittig an der Bildschirm.
NEL Centreer de beugels verticaal op de van het scherm.
ITL Centra le staffe verticalmente sul dello schermo.
ČEŠ vycentrujte konzoly svisle na zadní obrazovky.
SLK vycentrujte konzoly zvisle na obrazovky.
POR Centre os suportes verticalmente no do ecrã.
TÜR Dirsekleri ekranın arkasına dikey olarak ortalayın.



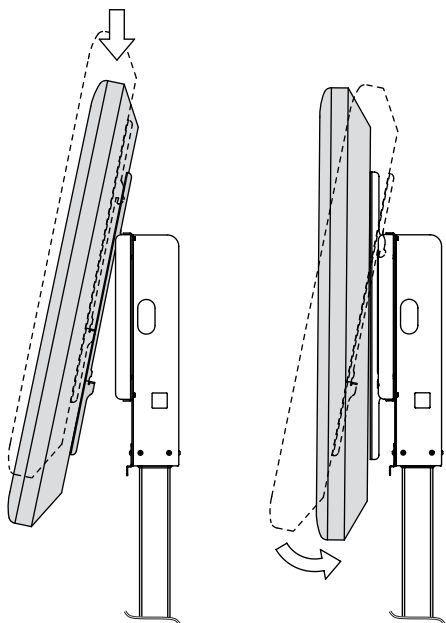
3-2



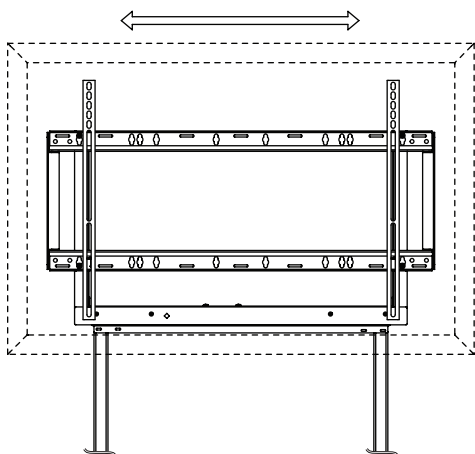
- ENG** Use of spacers and washers is optional.
ESP Uso de espaciadores y arandelas opcional.
FRN Facultatif utilisation d'entretoises de rondelles.
DEU Fakultativ verwendung von abstandhaltern und Waschmaschinen.
NEL Facultatief gebruik van tussenringen en ringen.
ITL Uso opzionale di distanziatori e rondelle.
ČEŠ Voltitelné použití rozpěr distančních podložek.
SLK Voltiteľné použitie rozpírok distančných podložiek.
POR Opcional utilize espaçadores e arruelas.
TÜR Ayırıcıların isteğe bağlı kullanımı ve yıkayıcı.



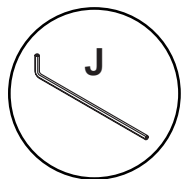
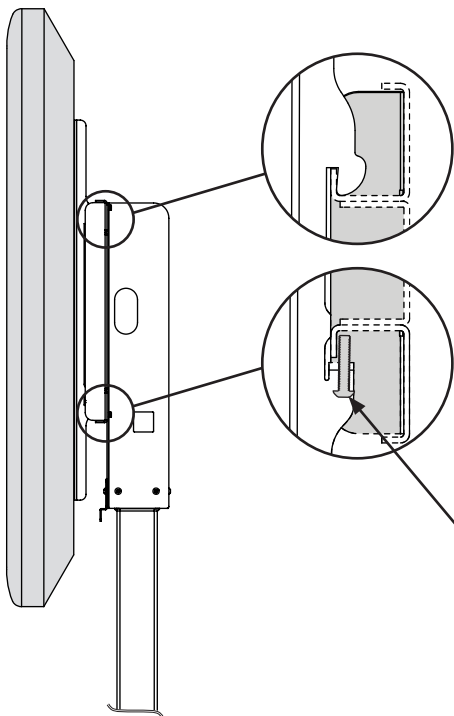
4-1



4-2



4-3



	<p>ENG Tighten. ESP Apretar. FRN Serrer. DEU Anziehen. NEL Aandraaien. ITL Stringere. ČES Utáhněte. SLK Utiahnite. POR Apertar. TÜR Sıkmağ.</p>	
--	--	--

5

ENG	supplied power cord
ESP	cable eléctrico proporcionado
FRN	câble électrique fourni
DEU	mitgeliefertes netzkabel
NEL	meegeleverd elektriciteitsnoer
ITL	cavo di alimentazione fornito
ČES	dodaná elektrická šňůra
SLK	dodaný sietový kábel
POR	cabo de alimentação fornecido
TÜR	temin edilmiş güç kablosu

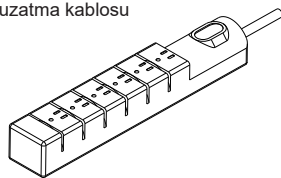


5a

ENG	optional power strip
ESP	extensión múltiple opcional
FRN	barre d'alimentation optionnelle
DEU	optionale steckdosenleiste
NEL	optionele contactdoos
ITL	presa multipla opzionale
ČES	volitelná zásuvková lišta
SLK	voliteľná zásuvková lišta
POR	filtro de linha opcional
TÜR	isteğe bağlı güç uzatma kablosu



5b-1



5a

- ENG** No grounding means is provided nor should be added to a double insulated product. Replacement parts for a double insulated product must be identical to the parts they replace.
- ESP** No se proporciona ni se debe añadir un medio de descarga a tierra en productos de doble aislamiento. Las piezas de repuesto de un producto de doble aislamiento tienen que ser idénticas a las piezas que remplazan.
- FRN** Aucun moyen de mise à la terre n'est prévu ni ne doit être ajouté à un produit à double isolation. Les pièces de rechange d'un produit à double isolation doivent être identiques aux pièces qu'elles remplacent.
- DEU** Bei einem doppelt isolierten Produkt sind Erdungsvorrichtungen weder vorgesehen noch sollten diese hinzugefügt werden. Ersatzteile für ein doppelt isoliertes Produkt müssen mit den zu ersetzenden Teilen identisch sein.
- NEL** Er is geen aarding aangebracht en dat mag ook niet bij een dubbel geïsoleerd product. Vervangende onderdelen voor een dubbel geïsoleerd product moeten identiek zijn aan de onderdelen die zij vervangen.
- ITL** Non viene fornito alcun mezzo di messa a terra, che comunque non deve essere aggiunto a un prodotto a doppio isolamento. Le parti di ricambio relative a prodotti a doppio isolamento devono essere identiche alle parti che sostituiscono.
- ČES** Uzemnění není k dispozici a ani by nemělo být přidáno k dvojité izolovanému výrobku. Náhradní díly pro dvojité izolovaný výrobek musí být totožné s díly, které nahrazují.
- SLK** Uzemnenie nie je k dispozícii a ani by nemalo byť pridané k dvojito izolovanému výrobku. Náhradné diely pre dvojito izolovaný výrobok musia byť totožné s dielmi, ktoré nahradzujú.
- POR** Nenhum meio de aterramento é fornecido nem deve ser adicionado a um produto com isolamento duplo. As peças de reposição para um produto com isolamento duplo devem ser idênticas às peças que substituem.
- TÜR** Çift kat izole edilmiş ürün için topraklama teçhizatı sağlanmamıştır ve ürüne topraklama teçhizatı konulmamalıdır. Çift kat izole edilmiş ürünün yedek parçalarının değiştirilen parçalarla özdeş olması gerekmektedir.

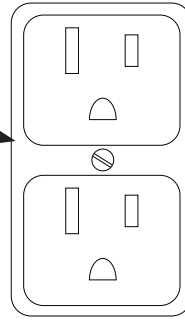


6-1

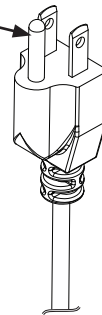
5b-1

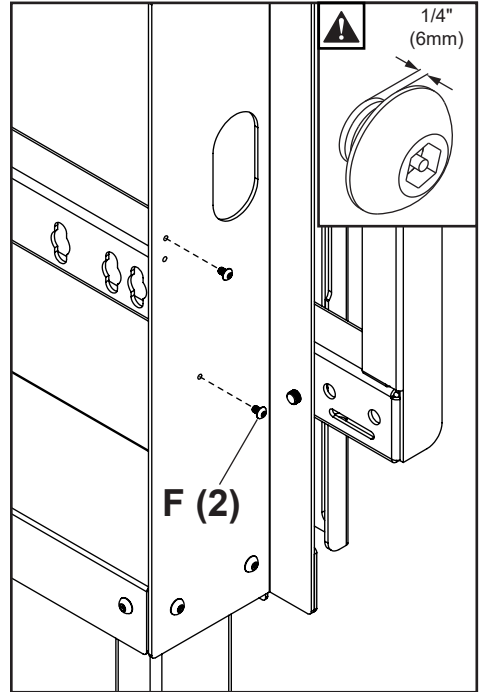
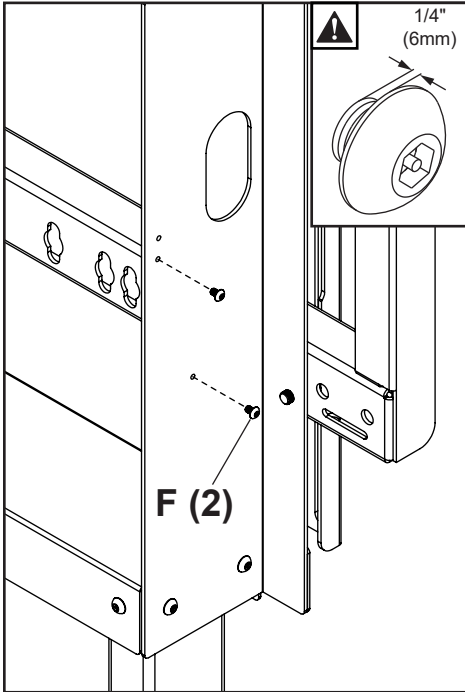
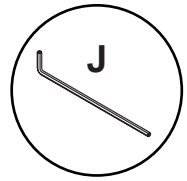
- ENG** If using optional power strip make sure product is connected to an outlet having the same configuration as the plug. No adaptor should be used.
- ESP** Si va a utilizar la extensión múltiple opcional, asegúrese de que el producto esté conectado a un tomacorriente que tenga la misma configuración del enchufe. No se debe utilizar ningún adaptador.
- FRN** Si vous utilisez la barre d'alimentation optionnelle assurez-vous que le produit est connecté à une prise avec la même configuration que la fiche. Ne pas utiliser d'adaptateur.
- DEU** Bei Verwendung einer optionalen Steckdosenleiste sicherstellen, dass das Produkt an eine Steckdose mit der gleichen Konfiguration wie der Stecker angeschlossen wird. Es darf kein Adapter verwendet werden.
- NEL** Zorg bij gebruik van de optionele contactdoos dat het product wordt aangesloten op een stopcontact met dezelfde configuratie als de stekker. U mag geen adapter gebruiken.
- ITL** Se si usa la presa multipla opzionale, accertarsi che il prodotto sia collegato a una presa di corrente con configurazione identica a quella della spina. Non usare alcun adattatore.
- ČEŠ** Pokud používáte volitelnou zásuvkovou lištu, ujistěte se, že výrobek je připojen k elektrické zásuvce, která má to samé nastavení jako zástrčka. Nepoužívejte žádný adaptér.
- SLK** Pokiaľ používate voliteľnú zásuvkovú lištu, uistite sa, či výrobok je pripojený k elektrickej zásuvke, ktorá má to isté nastavenie ako zástrčka. Nepoužívajte žiadny adaptér.
- POR** Se estiver a usar um filtro de linha opcional, certifique-se de que o produto esteja conectado a uma tomada com a mesma configuração da ficha. Nenhum adaptador deve ser usado.
- TÜR** İsteğe bağlı güç uzatma kablosunun kullanılması halinde ürünün fişle aynı konfigürasyona sahip bir prize bağlandığından emin olun. Adaptör kullanılmamalıdır.

ENG	grounded outlet
ESP	tomacorriente con conexión a tierra
FRN	prise mise à la masse
DEU	Geerdete Steckdose
NEL	geaard stopcontact
ITL	presa di corrente con terminale di messa a terra
ČEŠ	uzemněná elektrická zásuvka
SLK	uzemnená elektrická zásuvka
POR	tomada aterrada
TÜR	topraklanmış priz



ENG	grounding pin
ESP	clavija de conexión a tierra
FRN	broche de mise à la masse
DEU	erdungskontakt
NEL	aardepen
ITL	spinotto di messa a terra
ČEŠ	uzemňovací kolík
SLK	uzemňovací kolík
POR	pino de aterramento
TÜR	topraklama pimi

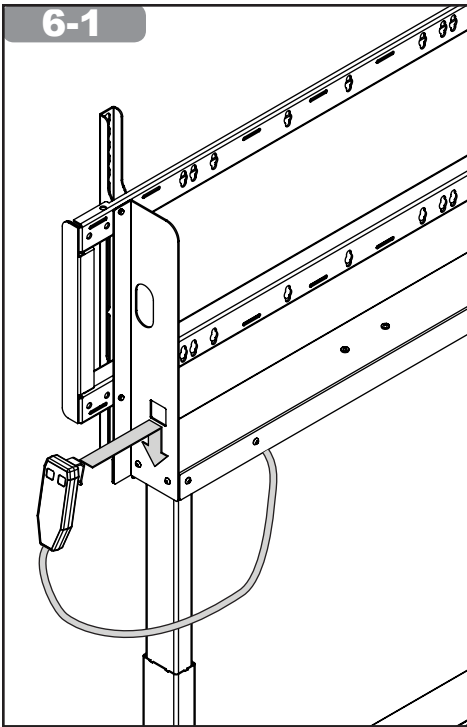




- ENG** UL listed Peerless model PVP1100-CPL6 sold separately; (800) 865-2112.
- ESP** Modelo PVP1100-CPL6 de Peerless clasificado por UL vendido por separado; (800) 865-2112.
- FRN** Le modèle PVP1100-CPL6 Peerless homologué UL est vendu séparément; (800) 865-2112.
- DEU** UL-gelistete Peerless-Modelle PVP1100-CPL6 werden separat verkauft; (800) 865-2112.
- NEL** Peerless model PVP1100-CPL6 met UL-vermelding apart aan te schaffen; (800) 865-2112.
- ITL** Il modello Peerless PVP1100-CPL6 omologato UL è venduto a parte; (800) 865-2112.
- ČEŠ** Model Peerless PVP1100-CPL6 s certifikací UL je prodáván zvlášť; (800) 865-2112.
- SLK** Jedinčný model PVP1100-CPL6 predávaný osobitne, uvedený v zozname spoločnosti UL; (800) 865-2112.
- POR** Modelo PVP1100-CPL6 Peerless listado UL, vendido separadamente; (800) 865-2112.
- TÜR** UL listelenmiş Peerless model PVP1100-CPL6 ayrı satılır; (800) 865-2112.

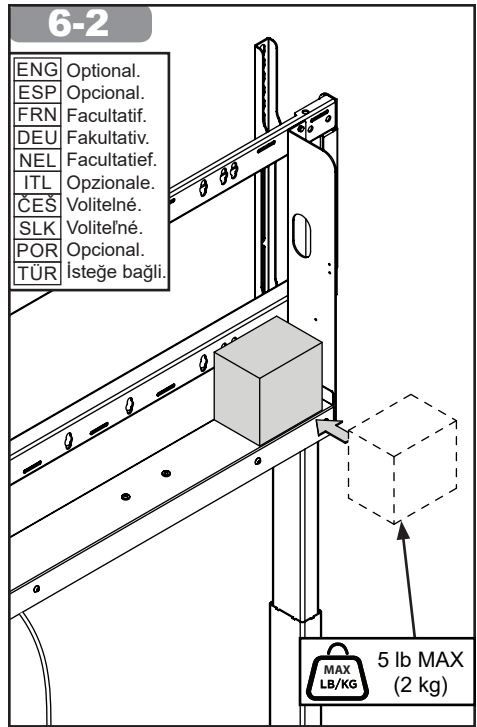
- ENG** UL listed Peerless model 600-0339-1 sold separately; (800) 865-2112.
- ESP** Modelo 600-0339-1 de Peerless clasificado por UL vendido por separado; (800) 865-2112.
- FRN** Le modèle 600-0339-1 Peerless homologué UL est vendu séparément; (800) 865-2112.
- DEU** UL-gelistete Peerless-Modelle 600-0339-1 werden separat verkauft; (800) 865-2112.
- NEL** Peerless model 600-0339-1 met UL-vermelding apart aan te schaffen; (800) 865-2112.
- ITL** Il modello Peerless 600-0339-1 omologato UL è venduto a parte; (800) 865-2112.
- ČEŠ** Model Peerless 600-0339-1 s certifikací UL je prodáván zvlášť; (800) 865-2112.
- SLK** Jedinčný model 600-0339-1 predávaný osobitne, uvedený v zozname spoločnosti UL; (800) 865-2112.
- POR** Modelo P600-0339-1 Peerless listado UL, vendido separadamente; (800) 865-2112.
- TÜR** UL listelenmiş Peerless model 600-0339-1 ayrı satılır; (800) 865-2112.

6-1



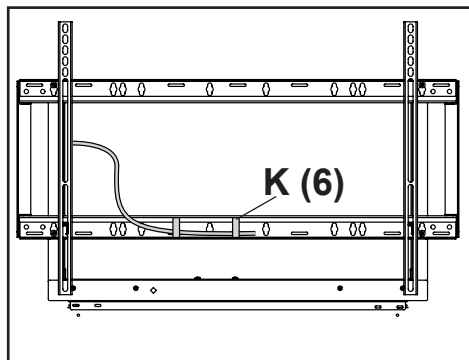
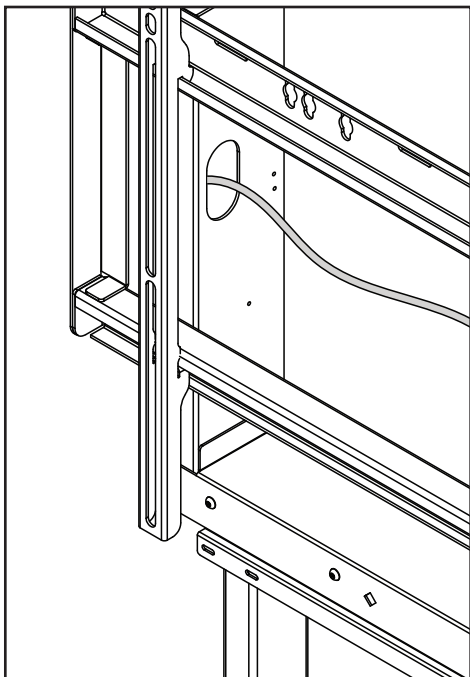
6-2

ENG	Optional.
ESP	Opcional.
FRN	Facultatif.
DEU	Fakultativ.
NEL	Facultatief.
ITL	Opzionale.
ČES	Volitelné.
SLK	Voliteľné.
POR	Opcional.
TÜR	İsteğe bağlı.



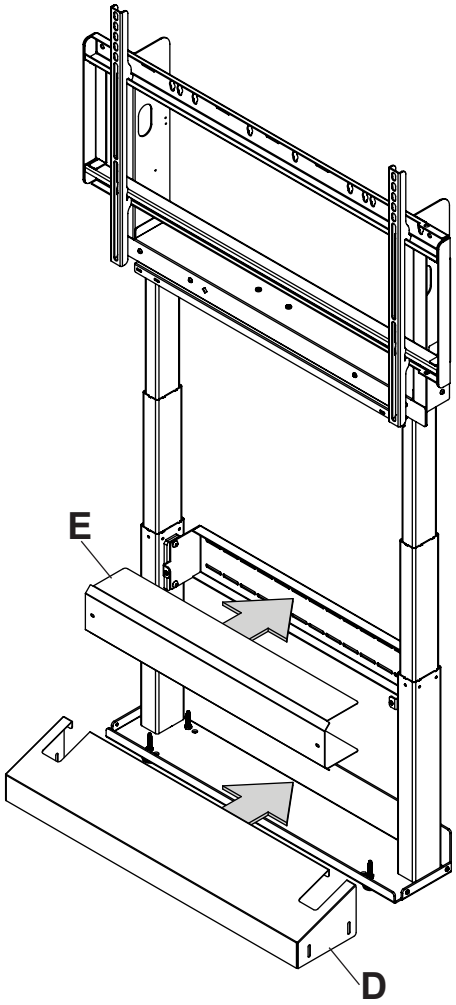
MAX LB/KG 5 lb MAX (2 kg)

- ENG** Cable management: Leave enough slack to allow display height adjustment.
ESP Manejo de cables: Asegúrese de que los cordones de la electricidad no queden muy cortos para que pueda ajustar la altura de la pantalla.
- FRN** Gestion des câbles: Laissez suffisamment de jeu aux câbles pour régler la hauteur de l'unité d'affichage.
DEU Kabelführung: Ausreichend Durchhang belassen, um die Höheneinstellung des Displays zu ermöglichen.
NEL Kabelbeheer: Zorg voor voldoende ruimte om hoogteregeling van het scherm mogelijk te maken.
ITL Gestione dei cavi: Lasciare sufficiente scioltezza per consentire la regolazione dell'altezza del display.
ČES Vedení kabelů: Ponechejte dostatečně volné, aby bylo možné výškové nastavení displeje.
SLK Vedenie káblov: Nechajte dostatočnú vôľu na úpravu výšky displeja.
POR Gestão de cabos: Deixe folga suficiente para permitir o ajuste de altura do visor.
TÜR Kablo yönetimi: Ekran yüksekliğinin ayarlanabilmesine yetecek kadar gevşeklik bırakın.

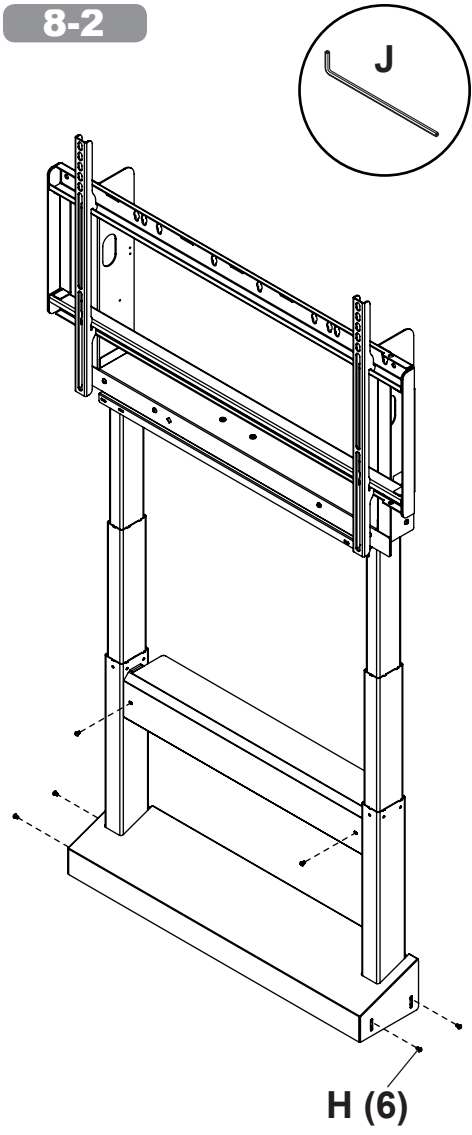


- ENG** Caution: use cable ties to keep wires away from moving parts.
ESP Precaución: use los sujetacables para mantener los cordones lejos de las piezas que se mueven.
FRN Avertissement: utilisez les attaches de câble pour éloigner les fils des pièces mobiles.
DEU Vorsicht: verwenden sie kabelbinder, um die leitungen von beweglichen teilen fernzuhalten.
NEL Voorzichtig: gebruik kabelbandjes om de draden uit de buurt van bewegende onderdelen te houden.
ITL Attenzione: per tenere i fili a distanza rispetto alle parti mobili, servirsi di fascette.
ČES Upozornění: použijte stahovací pásky, aby se dráty nedostaly do kontaktu s pohyblivými se částmi.
SLK Upozornenie: použite stahovacie pásky, aby sa drôty nedostali do kontaktu s pohyblivými sa částami.
POR Cuidado: use abraçadeiras para manter os cabos afastados de peças móveis.
TÜR Dikkat: kabloları hareketli parçalardan uzak tutmak için kablo kelepçeleri kullanın.

8-1

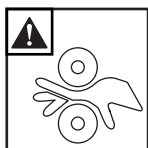
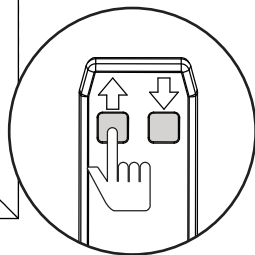
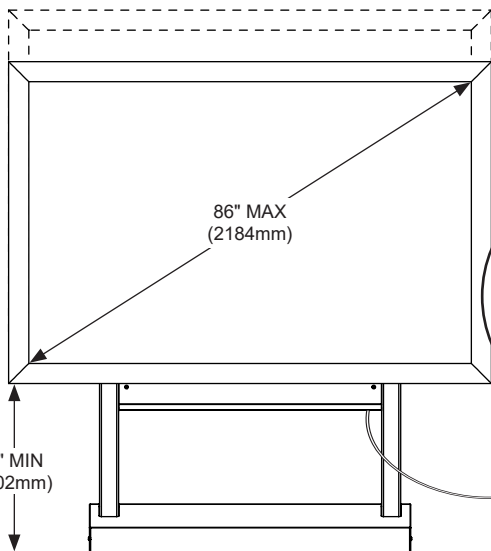


8-2

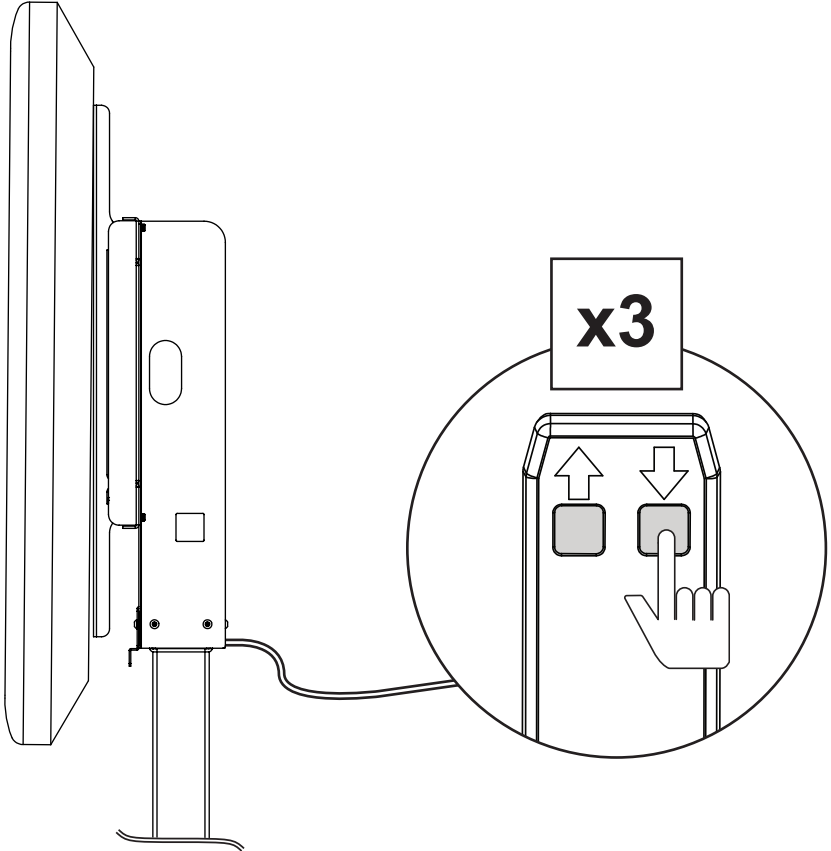


9

ENG	Height adjustment
ESP	Ajuste de la altura
FRN	Réglage de la hauteur
DEU	Höheneinstellung
NEL	Aanpassing van hoogte
ITL	Regolazione dell'altezza
ČEŠ	Nastavení výšky
SLK	Nastavenie výšky
POR	Ajuste da altura
TÜR	Yükseklik ayarı



- ENG** To reset motor, hold "down" button for 5 seconds and release. Repeat twice more.
- ESP** Para reajustar el motor, presione el botón "down" 5 segundos y suéltelo. Haga lo mismo dos veces más.
- FRN** Pour réinitialiser le moteur, appuyez sur le bouton « down » pendant 5 secondes, puis relâchez-le. Répétez deux fois de plus.
- DEU** Um den Motor zurückzusetzen, drücken Sie die Taste „down“ für 5 Sekunden und lassen Sie sie wieder los. Zweimal wiederholen.
- NEL** Om de elektromotor te resetten, houdt u de knop "down" 5 seconden ingedrukt en laat hem dan los. Herhaal dit nog twee keer.
- ITL** Per resettare il motore, tenere premuto per cinque secondo il pulsante "down" e rilasciare. Ripetere altre due volte.
- ČES** K resetování motoru držte tlačítko "down" 5 sekund a poté pusťte. Zopakujte ještě dvakrát.
- SLK** K resetovaniu motora držte tlačítko "down" 5 sekúnd a potom pusťte. Zopakujte ešte dvakrát.
- POR** Para reiniciar o motor, pressione o botão "down" por 5 segundos e solte. Repita mais duas vezes o procedimento.
- TÜR** Motoru sıfırlamak için "down" butonuna 5 saniye boyunca basılı tutun ve bırakın. Bu işlemi iki kere tekrarlayın.



LIMITED FIVE-YEAR WARRANTY

Peerless Industries, Inc. ("Peerless-AV") warrants to original end-users that each Peerless-AV® mounting product will be free from defects in material and workmanship, under normal use, for the applicable warranty period (from date of the original installation of the product). At its option, Peerless-AV will repair or replace, or refund the purchase price of, any product which fails to conform with this warranty.

Any implied warranty of merchantability or fitness for a particular purpose shall be limited to the period of the express warranty set forth below.

In no event shall Peerless-AV be liable for incidental or consequential damages, whether or not secured by a security device which may be included with the product.

Some states do not allow limitations on how long an implied warranty lasts, or the exclusion of incidental or consequential damages, so the above limitation and/or the above exclusion may not apply to you.

This warranty does not cover damage caused by incorrect selection, installation or the failure to follow Peerless-AV instructions or warnings when installing, using or storing the product.

This warranty gives specific legal rights, and you may also have other rights which vary from state to state. To make a warranty claim in North America, contact Peerless-AV customer care at 1-800-865-2112. See complete global warranty information for regions outside North America at www.peerless-av.com/en-uk/customer-care/warranties-returns.

GARANTÍA LIMITADA DE CINCO AÑOS

Peerless Industries, Inc. (Peerless-AV) les garantiza a los usuarios finales originales que ningún producto de montaje de Peerless-AV® tendrá defectos de materiales o de manufactura, en condiciones de uso normal, durante el período de garantía correspondiente (a partir de la fecha de instalación original del producto). Queda a la discreción de Peerless-AV, reparar, reemplazar o reembolsar el precio de compra de cualquier producto que no cumpla esta garantía.

Toda garantía implícita de comerciabilidad o de idoneidad para un propósito en particular quedará limitada al período de vigencia de la garantía explícita indicada en lo siguiente.

Peerless-AV no tendrá responsabilidad, en caso alguno, de daños y perjuicios incidentales o indirectos, ya sea que el producto esté o no esté asegurado con un dispositivo de seguridad que se haya incluido con el producto.

Algunos Estados no permiten que se establezcan limitaciones en relación con el período de duración de una garantía implícita ni la exclusión de daños y perjuicios incidentales o indirectos, de manera que es posible que la limitación o la exclusión expuesta en lo anterior no sea pertinente a usted.

Esta garantía no cubre daños causados por selecciones o instalaciones inadecuadas o por no seguir las instrucciones o las advertencias de Peerless-AV al instalar, utilizar o guardar el producto.

Esta garantía concede derechos específicos creados por ley y es posible que usted, además, tenga otros derechos que varíen de acuerdo con el Estado donde se encuentre. Para presentar una reclamación de acuerdo con la garantía en América del Norte, llame a Servicio al Cliente de Peerless al 1-800-865-2112. Vea la información completa de la garantía global pertinentes a regiones fuera de América del Norte en www.peerless-av.com/en-uk/customer-care/warranties-returns.

GARANTIE LIMITÉE DE CINQ ANS

Peerless Industries, Inc. (« Peerless-AV ») garantit aux utilisateurs finaux initiaux que chaque produit de montage de Peerless-AV® sera exempt de défauts de matériau et de fabrication, selon une utilisation normale, pendant la période de garantie applicable (à compter de la date d'installation initiale du produit). À sa discrétion, Peerless-AV réparera ou remplacera tout produit qui n'est pas conforme à cette garantie, ou en remboursera le prix d'achat.

Toute garantie implicite de qualité marchande ou d'aptitude à une fin particulière doit se limiter à la période de garantie expresse indiquée ci-dessous.

Peerless-AV ne peut en aucun cas être tenu responsable de dommages accidentels ou consécutifs, que le produit ait été fixé ou non à l'aide d'un dispositif de sécurité inclus dans l'emballage.

Certains États n'autorisent pas la limitation de la durée d'une garantie implicite ou l'exclusion de dommages accidentels ou consécutifs, de sorte que la limite ci-dessus et/ou l'exclusion ci-dessus peuvent ne pas s'appliquer à votre situation.

La présente garantie ne couvre pas les dommages causés par une sélection erronée, une mauvaise installation ou le non-respect des instructions ou des avertissements de Peerless-AV lors de l'installation, de l'utilisation ou de l'entreposage du produit.

La présente garantie confère des droits légaux précis et vous pouvez aussi jouir d'autres droits qui varient d'un État à l'autre. Pour présenter une réclamation au titre de la garantie en Amérique du Nord, communiquez avec le service à la clientèle de Peerless-AV au 1-800-865-2112. Consulter les renseignements complets sur la garantie mondiale pour les régions à l'extérieur de l'Amérique du Nord à www.Peerless-Av.com/en-uk/customer-care/warranties-returns.

BESCHRÄNKTEN FÜNFJÄHRIGEN GARANTIE

Peerless Industries, Inc. („Peerless-AV“) übernimmt gegenüber den ursprünglichen Endnutzern die Gewährleistung, dass alle Peerless-AV®-Montageprodukte unter normalen Einsatzbedingungen für die zutreffende Garantiefrist (ab Datum der ursprünglichen Installation des Produkts) frei von Material- und Verarbeitungsfehlern sind. Peerless-AV repariert oder ersetzt nach eigenem Ermessen ein Produkt, das dieser Garantie nicht entspricht, oder erstattet den Kaufpreis dafür.

Die Dauer einer stillschweigenden Garantie der handelsüblichen Qualität oder Eignung für einen bestimmten Zweck ist auf den Zeitraum der unten angegebenen ausdrücklichen Garantie beschränkt.

Auf keinen Fall haftet Peerless-AV für Neben- oder Folgeschäden, unabhängig davon, ob das Produkt durch eine eventuell mitgelieferte Sicherheitsvorrichtung gesichert war oder nicht.

In einigen Staaten ist die Beschränkung des Zeitraums für stillschweigende Garantien oder der Ausschluss von Neben- oder Folgeschäden nicht zulässig, sodass die oben aufgeführte Einschränkung und/oder der oben genannte Ausschluss auf Sie möglicherweise nicht zutreffen.

Diese Garantie gilt nicht bei Schäden, die aufgrund falscher Auswahl, Installation oder Nichtbefolgung von Peerless-AV-Anweisungen oder -Warnhinweisen bei der Installation, Verwendung oder Lagerung des Produkts entstehen.

Diese Garantie verleiht Ihnen bestimmte gesetzliche Rechte, und Sie verfügen u. U. über weitere Rechte, die sich von Staat zu Staat unterscheiden können. Um einen Garantieanspruch in Nordamerika geltend zu machen, wenden Sie sich bitte an den Kundendienst von Peerless-AV unter der Rufnummer 1-800-865-2112. Die vollständigen Garantieinformationen für Gebiete außerhalb von Nordamerika sind unter www.peerless-av.com/en-uk/customer-care/warranties-returns zu finden.

BEPERKTE GARANTIE VAN 5 JAAR

Peerless Industries, Inc. („Peerless-AV“) garandeert originele eindgebruikers dat elk Peerless-AV® montageproduct bij normaal gebruik vrij is van materiaal- en fabricagefouten gedurende de geldende garantieperiode (vanaf de datum van de originele installatie van het product). Naar diens keuze zal Peerless-AV elk product dat niet aan deze garantie voldoet, repareren of vervangen, of de aankoopprijs ervan vergoeden.

Elke geïmpliceerde garantie van verkoopbaarheid of geschiktheid voor een bepaald doel blijft beperkt tot de hieronder vermelde periode van uitdrukkelijke garantie.

In geen geval is Peerless-AV aansprakelijk voor incidentele of gevolgschade, of het product al dan niet beveiligd is door een beveiligingsmiddel dat mogelijk bij het product is meegeleverd.

In sommige staten zijn beperkingen van de duur van een geïmpliceerde garantie, of de uitsluiting van incidentele of gevolgschade niet toegestaan, dus mogelijk zijn de hierboven vermelde beperkingen en/of uitsluitingen niet op u van toepassing.

Deze garantie dekt geen schade die is veroorzaakt door onjuiste selectie of installatie of het niet volgen van de instructies of waarschuwingen van Peerless-AV bij de installatie, het gebruik of de opslag van het product.

Deze garantie geeft u specifieke wettelijke rechten, en mogelijk hebt u ook andere rechten die tussen staten onderling verschillen. Voor het indienen van een garantieclaim in Noord-Amerika, dient u contact op te nemen met de klantendienst van Peerless-AV op 1-800-865-2112. Zie de volledige algemene informatie over garantie voor regio's buiten Noord-Amerika op www.peerless-av.com/en-uk/customer-care/warranties-returns.

GARANZIA QUINQUENNALE LIMITATA

Peerless Industries, Inc. („Peerless-AV“) garantisce agli utenti finali originali che ogni prodotto di montaggio Peerless-AV® sarà privo di difetti nei materiali e nella lavorazione, in condizioni d'uso normali, per il periodo di garanzia concesso (dalla data dell'installazione originale del prodotto). A sua discrezione, Peerless-AV sostituirà o riparerà, o restituirà il prezzo pagato se il prodotto non è conforme a questa garanzia.

Ogni garanzia implicita di commerciabilità o idoneità ad uno scopo particolare non sarà più lunga del periodo di validità della garanzia come espressamente indicate più sotto.

In nessun caso, Peerless-AV sarà responsabile di danni incidentali o consequenziali, siano o no garantiti da un dispositivo di sicurezza che potrebbe essere incluso con il prodotto.

Alcuni Stati vietano la limitazione della durata della garanzia implicita, o l'esclusione dei danni incidentali o consequenziali; pertanto, la suddetta limitazione o esclusione potrebbe non riguardare chiunque.

La presente garanzia non copre danni causati da scelta o installazione non corretta del prodotto, o dall'inosservanza delle istruzioni o avvertenze fornite da Peerless-AV in sede d'installazione, uso o rimessa del prodotto.

Questa garanzia conferisce diritti di legge specifici; vi possono essere altri diritti variabili da Stato a Stato. Per fare una richiesta in garanzia in Nord America, contattare il servizio clienti Peerless-AV telefonando al numero 1-800-865-2112. Per informazioni complete sulla garanzia internazionale relative ad aree esterne al Nord America, visitare www.peerless-av.com/en-uk/customer-care/warranties-returns.

OMEZENÁ PĚTILETÁ ZÁRUKA

Společnost Peerless Industries, Inc. ("Peerless-AV") zaručuje prvním koncovým uživatelům, že každý montážní výrobek Peerless-AV® bude při běžném používání po příslušnou záruční dobu (ode dne první instalace výrobku) bez materiálních a výrobních vad. Podle rozhodnutí zákazníka společnost Peerless-AV opraví, vymění či vrátí kupní cenu u jakéhokoliv výrobku, u kterého dojde k porušení této záruky.

Jakákoliv předpokládaná záruka přednosti nebo vhodnosti pro konkrétní použití bude omezená na dobu vyjádřené záruky, jak je uvedeno níže.

Společnost Peerless-AV nebude za žádných okolností zodpovědná za nahodilé či následné škody, ať již byly či nebyly zajištěny bezpečnostním zařízením, které může být součástí tohoto výrobku.

V některých státech nesmí být předpokládaná záruka časově omezena, stejně jako není možné vynechat následné škody. Výše uvedená omezení se vás proto nemusí týkat.

Tato záruka se nevztahuje na škodu způsobenou nesprávným výběrem, instalací nebo ignorováním pokynů či varování společnosti Peerless-AV během instalace, používání nebo skladování výrobku.

Tato záruka uvádí konkrétní zákonná práva. Můžete však mít i jiná práva, která se mohou mezi jednotlivými státy lišit. Pokud chcete uplatnit záruku v Severní Americe, zavolejte na linku zákaznické péče společnosti Peerless-AV na telefonní číslo 1-800-865-2112. Kompletní celosvětové platné informace o záruce pro oblasti mimo Severní Ameriku najdete na adrese: www.peerless-av.com/en-uk/customer-care/warranties-returns.

OBMEDZENÁ PÄTROČNÄ ZÄRUKA

Spoločnosť Peerless Industries, Inc. ("Peerless-AV") zaručuje pôvodným koncovým používateľom, že každý montážny výrobok Peerless-AV® bude pri bežnom používaní počas príslušnej záručnej doby (od dátumu pôvodnej inštalácie výrobku) bez poškodenia materiálu a spracovania. Spoločnosť Peerless-AV podľa vlastného uváženia opraví alebo nahradí každý výrobok, ktorý nie je v súlade s touto zárukou, alebo vráti kúpnu cenu tohto výrobku.

Každá implicitná záruka obchodovateľnosti alebo vhodnosti na konkrétny účel je obmedzená na obdobie výslovnej záruky uvedenej nižšie.

Spoločnosť Peerless-AV nenesie v žiadnom prípade zodpovednosť za náhodné alebo následné škody, bez ohľadu na zabezpečenie bezpečnostným zariadením, ktoré môže byť súčasťou výrobku.

Niektoré štáty nepovoľujú obmedzenia týkajúce sa dĺžky trvania implicitnej záruky alebo vylúčenia náhodných alebo následných škôd, takže vyššie uvedené obmedzenie a/alebo vyššie uvedené vylúčenie sa na vás nemusí vzťahovať.

Táto záruka sa nevzťahuje na škody spôsobené nesprávnym výberom, inštaláciou alebo nedodržaním pokynov alebo upozornení spoločnosti Peerless-AV pri inštalácii, používaní alebo skladovaní výrobku.

Touto zárukou sa poskytujú osobitné zákonné práva a môžete mať aj iné práva, ktoré sa v jednotlivých štátoch líšia. Ak si chcete uplatniť nárok na záruku v Severnej Amerike, kontaktujte zákaznický servis spoločnosti Peerless-AV na čísle 1-800-865-2112. Informácie o kompletných celosvetových zárukách pre oblasti mimo Severnej Ameriky nájdete na stránke www.peerless-av.com/en-uk/customer-care/warranties-returns.

GARANTIA LIMITADA DE CINCO ANOS

A Peerless Industries, Inc. ("Peerless-AV") garante aos usuários finais originais que cada produto de montagem Peerless-AV® estará livre de defeitos de material e de fabricação, sob uso normal, pelo período de garantia aplicável (a partir da data da primeira instalação do produto). A seu critério, a Peerless-AV reparará ou substituirá (ou reembolsará o preço de compra de) qualquer produto que não esteja em conformidade com esta garantia.

Qualquer garantia implícita de mercado ou adequação a uma finalidade específica será limitada ao período da garantia expressa estabelecida abaixo.

Em caso algum, a Peerless-AV será responsável por danos incidentais ou consequenciais, protegidos ou não por um dispositivo de segurança que possa estar incluído no produto.

Alguns estados não permitem limitações sobre o tempo de duração de uma garantia implícita ou a exclusão ou limitação de danos incidentais ou consequentes, portanto, as limitações ou exclusões acima podem não se aplicar a si.

Esta garantia não cobre danos causados por seleção incorreta, instalação ou falha em seguir as instruções ou advertências da Peerless-AV ao instalar, usar ou armazenar o produto.

Esta garantia concede direitos legais específicos, e você também pode ter outros direitos que variam de estado para estado. Para fazer uma reclamação de garantia na América do Norte, entre em contato com o atendimento ao cliente da Peerless-AV pelo número 1-800-865-2112. Veja as informações completas sobre a garantia global para regiões fora da América do Norte em www.peerless-av.com/en-uk/customer-care/warranties-returns.

BEŞ YILLIK SINIRLI GARANTİ

Peerless Industries, Inc. ("Peerless-AV"), orijinal son kullanıcılar, her bir Peerless-AV® montaj ürünü için, geçerli garanti süresi boyunca (ürünün ilk kurulumundan itibaren) malzeme ve işçilik hatalarına karşı garanti verir. Peerless-AV, uygun görüldüğü durumlarda, hatalı ürünleri onaracak veya değiştirecek ya da ürünü bedelini iade edecektir.

Ticarete elverişlilik veya belirli bir amaca uygunluk gibi her türlü dolaylı garanti, aşağıda belirtilen açık garanti süresiyle sınırlıdır.

Aygt ürüne birlikte verilen bir sabitleme cihazıyla sabitlenmiş olsun veya olmasın, Peerless-AV, hiçbir durumda kaza sonucu veya dolaylı olarak meydana gelen hasarlardan sorumlu değildir.

Bazı eyaletler dolaylı garantisinin süresine dair kısıtlama getirilmesine ya da kaza sonucu veya dolaylı meydana gelen hasarların hariç tutulmasına izin vermemektedir; o nedenle yukarıdaki kısıtlama ve/veya hariç tutma sizin için geçerli olmayabilir.

Bu garanti hatalı seçim, hatalı kurulum ya da ürünün kurulumu, kullanımı veya saklanması sırasında Peerless-AV talimatlarının veya uyarılarının dikkate alınmamasından kaynaklanan hasarları kapsamaz.

Bu garanti size belirli yasal haklar verir ve eyalete göre değişen başka haklar da geçerli olabilir. Kuzey Amerika'daki garanti ile ilgili başvuruda bulunmak için 1-800-865-2112 numaralı telefonla Peerless AV müşteri hizmetlerini arayın. Kuzey Amerika dışındaki bölgeler için kapsamlı küresel garanti bilgilerinizi www.peerless-av.com/en-uk/customer-care/warranties-returns adresinde bulabilirsiniz.



Peerless-AV

2300 White Oak Circle
Aurora, IL 60502
Email: tech@peerlessmounts.com
Ph: (800) 865-2112
Fax: (800) 359-6500
www.peerless-av.com

© 2019 Peerless Industries, Inc.

Peerless-AV Europe

Unit 3 Watford Interchange,
Colonial Way, Watford, Herts,
WD24 4WP, United Kingdom
Customer Care
44 (0) 1923 200 100
www.peerless-av.com

© 2019, Peerless Industries, Inc.

Peerless-AV de Mexico

Ave de las Industrias 413
Parque Industrial Escobedo
Escobedo N.L Mexico 66062
Servicio al Cliente
01-800-849-65-77
www.peerless-av.com

© 2019, Peerless Industries, Inc.