

## Installation Instructions Notice d'installation Instrucciones para la instalación

<b>Cabinet Armoire Gabinete</b>	<b>Trim kit Nécessaire d'encastrement Juego de acabados</b>
30" (762 mm) 30 po (762 mm) 30" (762 mm)	NN-TK932S NN-TK732S
27" (686 mm) 27 po (686 mm) 27" (686 mm)	NN-TK922S NN-TK722S

Read carefully and keep these installation instructions.  
Lisez attentivement et conservez cette notice d'installation.  
Lea cuidadosamente y guarde este instructivo de  
instalación para su referencia.

## Contents

Important Safety Instructions.....	1-3
1. Parts List .....	4
2. Installation Diagram.....	5
3. Cabinet Diagram and Dimensions .....	6-9
4. Left Duct Preparation .....	10
5. Microwave Oven Preparation .....	11
6. Lower Duct Installation .....	12-13
7. Cabinet Preparation .....	14
8. Trim Kit Preparation .....	15
9. Microwave Oven Installation .....	16
10. Trim Kit/Finishing Installation .....	17



### **CAUTION**

- Read and follow all instructions completely.

1. This Trim Kit is designed for use only with the Panasonic Microwave Oven listed in the table below, for installation into a cabinet.
2. The dimensions and ground clearance of the cabinet opening must be as indicated in Figure 1 on page 6 to 9.
3. For safe use of your microwave oven, do not alter or modify any part of this kit or the microwave oven.
4. The microwave oven must be used with a properly grounded 3-prong receptacle in compliance with the National Electrical code, as well as any applicable local regulations. Refer also to the microwave operating instructions for other safety and electrical requirements.
5. The microwave oven must be unplugged from the wall receptacle before attempting the installation of this kit.
6. Save these instructions for local inspection and relocation of the microwave oven.
7. Use caution so that the power cord is not pinched during installation.
8. The diagrams in these instructions may vary from the actual unit and is only for reference.

Trim kit	Panasonic Microwave Oven Models
NN-TK932S NN-TK922S	NN-SE9**S NN-SD9**S NN-SN9**S NN-ST9**S
NN-TK732S NN-TK722S	NN-SE7**S NN-SD7**S NN-SN7**S NN-ST7**S

## Table des matières

Importantes mesures de sécurité à prendre.....	1-3
1. Liste des pièces .....	4
2. Schéma d'installation .....	5
3. Schéma de l'armoire et dimensions .....	6-9
4. Préparation du conduit gauche .....	10
5. Préparation du four à micro-ondes .....	11
6. Installation du conduit inférieur .....	12-13
7. Préparation de l'armoire .....	14
8. Préparation du nécessaire d'encastrement .....	15
9. Installation du four à micro-ondes .....	16
10. Nécessaire d'encastrement/Fin de l'installation .....	17



### Mises en garde

- Lire attentivement la présente notice et suivre les instructions.

1. Ce nécessaire d'encastrement est conçu pour utilisation avec les seuls modèles de fours à micro-ondes Panasonic identifiés dans le tableau ci-dessous, aux fins d'une installation dans une armoire.
2. Les dimensions et la distance de l'ouverture de l'armoire par rapport au sol doivent être tel qu'indiqué à la Figure 1, pages 6 à 9.
3. Afin d'assurer le fonctionnement sécuritaire du four, n'altérer ou ne modifier aucune pièce de ce nécessaire ni du four.
4. Le four doit être branché dans une prise secteur à 3 broches avec mise à la terre, conformément au Code canadien d'électricité de la CSA (CCÉ) ainsi qu'à toute réglementation locale en vigueur. Se reporter également au manuel d'utilisation du four pour connaître les autres exigences liées à la sécurité et aux spécifications électriques.
5. Le four doit être débranché avant d'installer le nécessaire d'encastrement.
6. Conserver cette notice aux fins d'inspection locale et dans l'éventualité où le four devrait être déplacé et installé ailleurs.
7. Prendre garde à ne pas coincer le cordon d'alimentation durant l'installation.
8. Les illustrations peuvent ne pas donner une représentation fidèle de l'appareil et ne sont fournies qu'à titre indicatif.

Nécessaire d'encastrement	Modèles de four à micro-ondes Panasonic
NN-TK932S NN-TK922S	NN-SE9**S NN-SD9**S NN-SN9**S NN-ST9**S
NN-TK732S NN-TK722S	NN-SE7**S NN-SD7**S NN-SN7**S NN-ST7**S

# Índice

Instrucciones importantes de seguridad.....	1-3
1. Lista de partes .....	4
2. Diagrama de instalación.....	5
3. Dimensiones y diagrama del gabinete .....	6-9
4. Preparación del conducto izquierdo .....	10
5. Preparación del horno microondas.....	11
6. Instalación del conducto de la parte inferior.....	12-13
7. Preparación del gabinete .....	14
8. Preparación del juego de acabados.....	15
9. Instalación del horno microondas .....	16
10. Juego de acabados/Instalación final .....	17



## Precauciones

- Lea y siga todas las instrucciones.

1. El juego de acabados está diseñado solo para su utilización con el horno microondas Panasonic que se enumera en la tabla que se encuentra a continuación y para su instalación dentro de un gabinete.
2. Las dimensiones y la separación del suelo de la abertura del gabinete deben ser tal como se indica en la Figura 1 en las páginas 6 a 9.
3. Para la utilización segura del horno microondas, no altere ni modifique ninguna parte del mismo ni de este juego.
4. De acuerdo con el Código Eléctrico Nacional así como también con toda norma local correspondiente, el horno microondas se debe utilizar con un tomacorriente de 3 patas conectado a tierra de forma adecuada. Consulte otros requisitos eléctricos y de seguridad en las instrucciones de funcionamiento del microondas.
5. El horno microondas se debe desenchufar del tomacorriente de pared antes de intentar realizar la instalación del conjunto.
6. Guarde este instructivo para la inspección local y el traslado del horno microondas.
7. Tenga mucho cuidado de que el cable no se aplaste durante la instalación.
8. Los diagramas en este instructivo pueden variar de la unidad real y sirven solo como referencia.

Kit de cuidado	Modelos de hornos microondas Panasonic
NN-TK932S NN-TK922S	NN-SE9**S NN-SD9**S NN-SN9**S NN-ST9**S
NN-TK732S NN-TK722S	NN-SE7**S NN-SD7**S NN-SN7**S NN-ST7**S

## 1. Parts List

**Tools Needed:** Measuring tape, pencil, Phillips screwdriver,  $\text{Ø} 2$  ( $\frac{5}{64}$ " ) mm drill

## 1. Liste des pièces

**Outils requis:** Ruban (de mesurage), crayon, tournevis Phillips, perceuse avec mèche de  $\text{Ø} 2$  mm ( $\frac{5}{64}$  po )

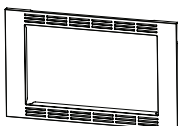

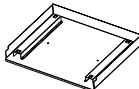





## 1. Lista de partes

**Herramientas que se necesitan:** cinta métrica, lápiz, destornillador Phillips, taladro  $\text{Ø} 2$  ( $\frac{5}{64}$ " ) mm.

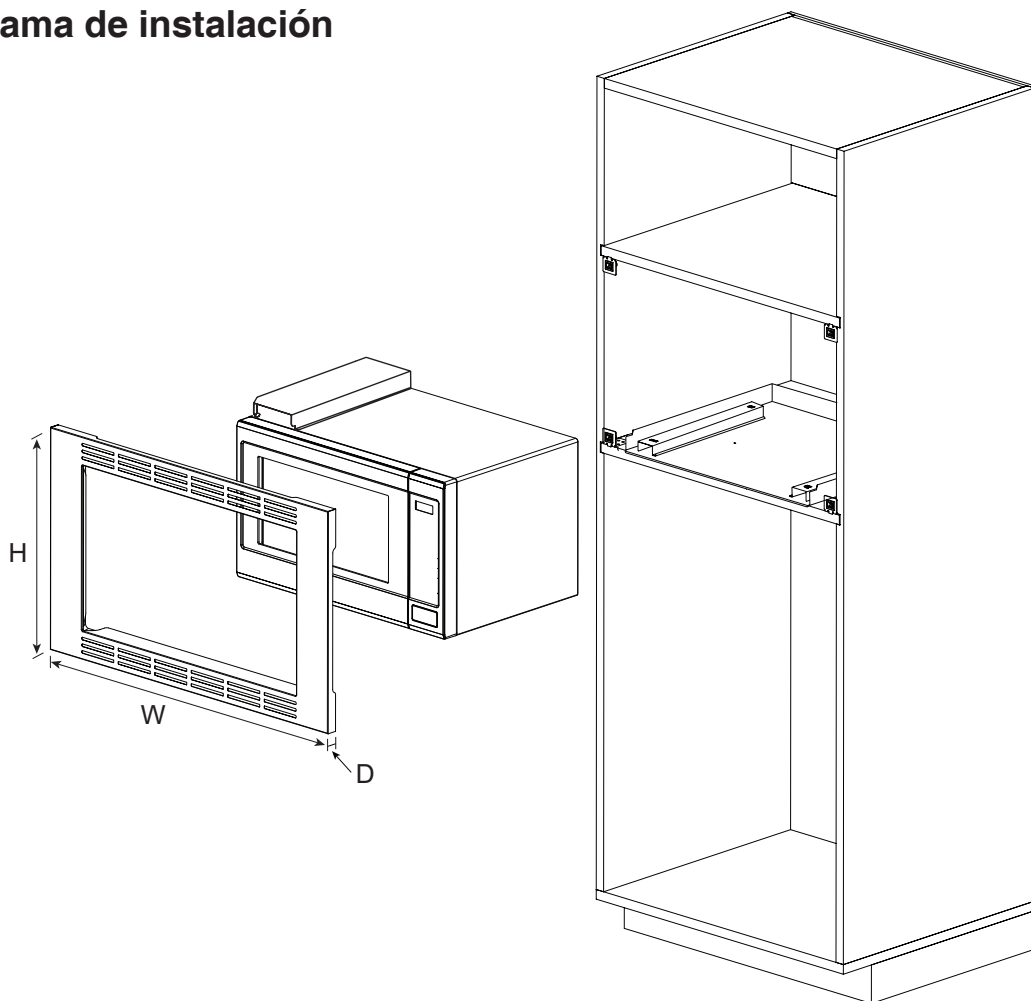
### Parts Supplied

### Pièces fournies

### Piezas suministradas

PART/PIÈCE/PIEZA		QUANTITY/QUANTITÉ/ CANTIDAD
	Trim Frame Cadre d'encastrement Marco del acabado	1
	Left Duct Conduit du côté gauche Conducto izquierdo	1
	Base Bracket Assembly Base des supports de montage Abrazadera de montaje de la base	1
	Bracket Support Ménsula	4
	Catch Loquet Pestillo	4
	Screw Vis Tornillo	10
	Strike Gâche Tarugo	4
	Tape Bande adhésive Cinta adhesiva	2

**2. Installation Diagram**  
**2. Schéma d'installation**  
**2. Diagrama de instalación**



Trim Kit Dimensions				
	TK932S	TK922S	TK732S	TK722S
Width	30" (760 mm)	27" (684 mm)	30" (760 mm)	27" (684 mm)
Height	18 <sup>9</sup> / <sub>16</sub> " (472 mm)	18 <sup>9</sup> / <sub>16</sub> " (472 mm)	16 <sup>1</sup> / <sub>2</sub> " (419 mm)	16 <sup>1</sup> / <sub>2</sub> " (419 mm)
Depth (Thickness)	<sup>3</sup> / <sub>4</sub> " (20 mm)	<sup>3</sup> / <sub>4</sub> " (20 mm)	<sup>3</sup> / <sub>4</sub> " (20 mm)	<sup>3</sup> / <sub>4</sub> " (20 mm)

Dimensions du nécessaire d'encastrement				
	TK932S	TK922S	TK732S	TK722S
Largeur	760 mm (30 po)	684 mm (27 po)	760 mm (30 po)	684 mm (27 po)
Hauteur	472 mm (18 <sup>9</sup> / <sub>16</sub> po)	472 mm (18 <sup>9</sup> / <sub>16</sub> po)	419 mm (16 <sup>1</sup> / <sub>2</sub> po)	419 mm (16 <sup>1</sup> / <sub>2</sub> po)
Profondeur (épaisseur)	20 mm ( <sup>3</sup> / <sub>4</sub> po)	20 mm ( <sup>3</sup> / <sub>4</sub> po)	20 mm ( <sup>3</sup> / <sub>4</sub> po)	20 mm ( <sup>3</sup> / <sub>4</sub> po)

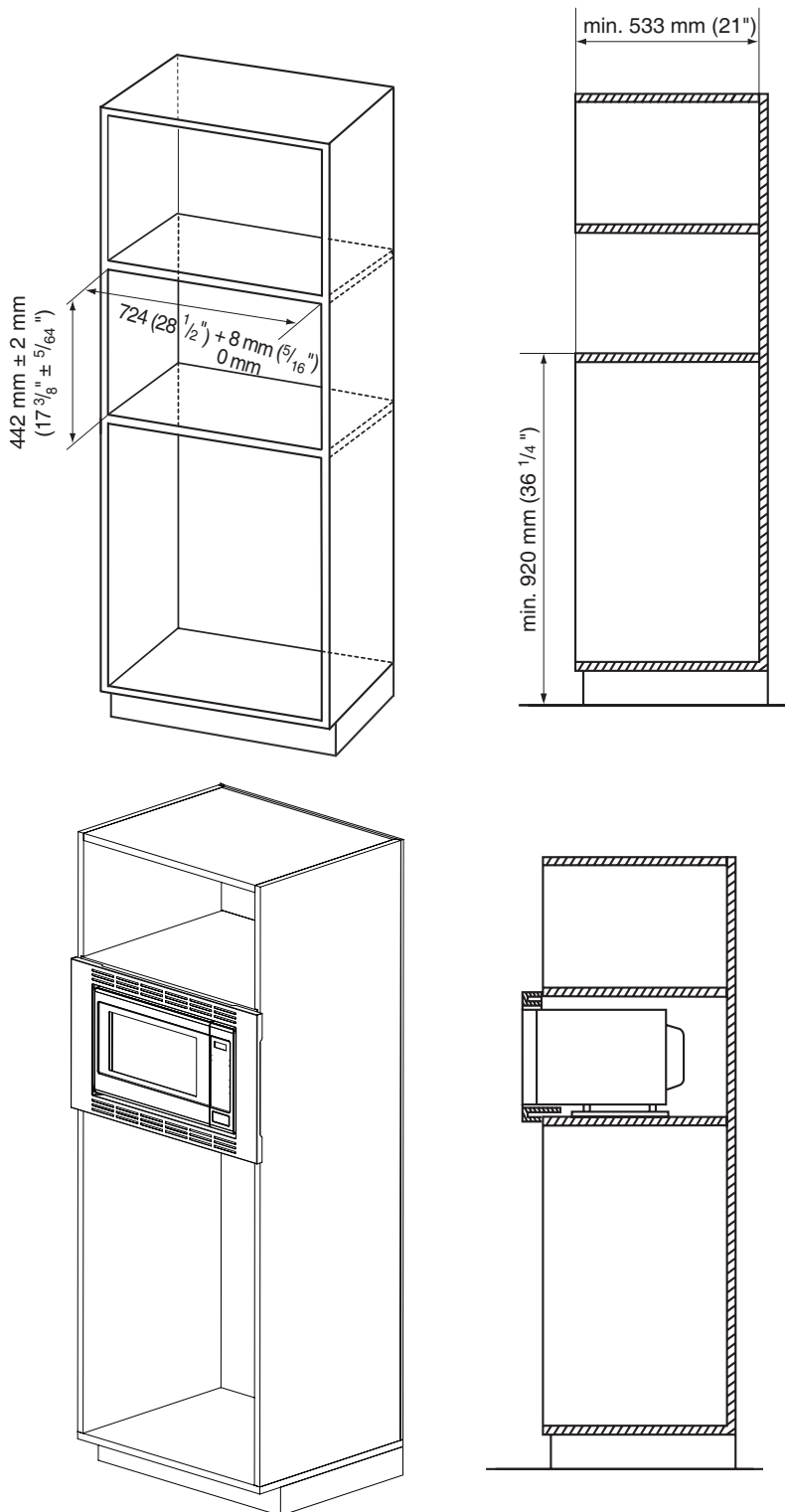
Dimensiones del juego de acabados				
	TK932S	TK922S	TK732S	TK722S
Ancho	30" (760 mm)	27" (684 mm)	30" (760 mm)	27" (684 mm)
Altura	18 <sup>9</sup> / <sub>16</sub> " (472 mm)	18 <sup>9</sup> / <sub>16</sub> " (472 mm)	16 <sup>1</sup> / <sub>2</sub> " (419 mm)	16 <sup>1</sup> / <sub>2</sub> " (419 mm)
Profundidad (grosor)	<sup>3</sup> / <sub>4</sub> " (20 mm)	<sup>3</sup> / <sub>4</sub> " (20 mm)	<sup>3</sup> / <sub>4</sub> " (20 mm)	<sup>3</sup> / <sub>4</sub> " (20 mm)

### 3-1. Cabinet Diagram and Dimensions (For TK932S)

### 3-1. Schéma de l'armoire et dimensions (Pour TK932S)

### 3-1. Dimensiones y diagrama del gabinete (Para TK932S)

fig 1.

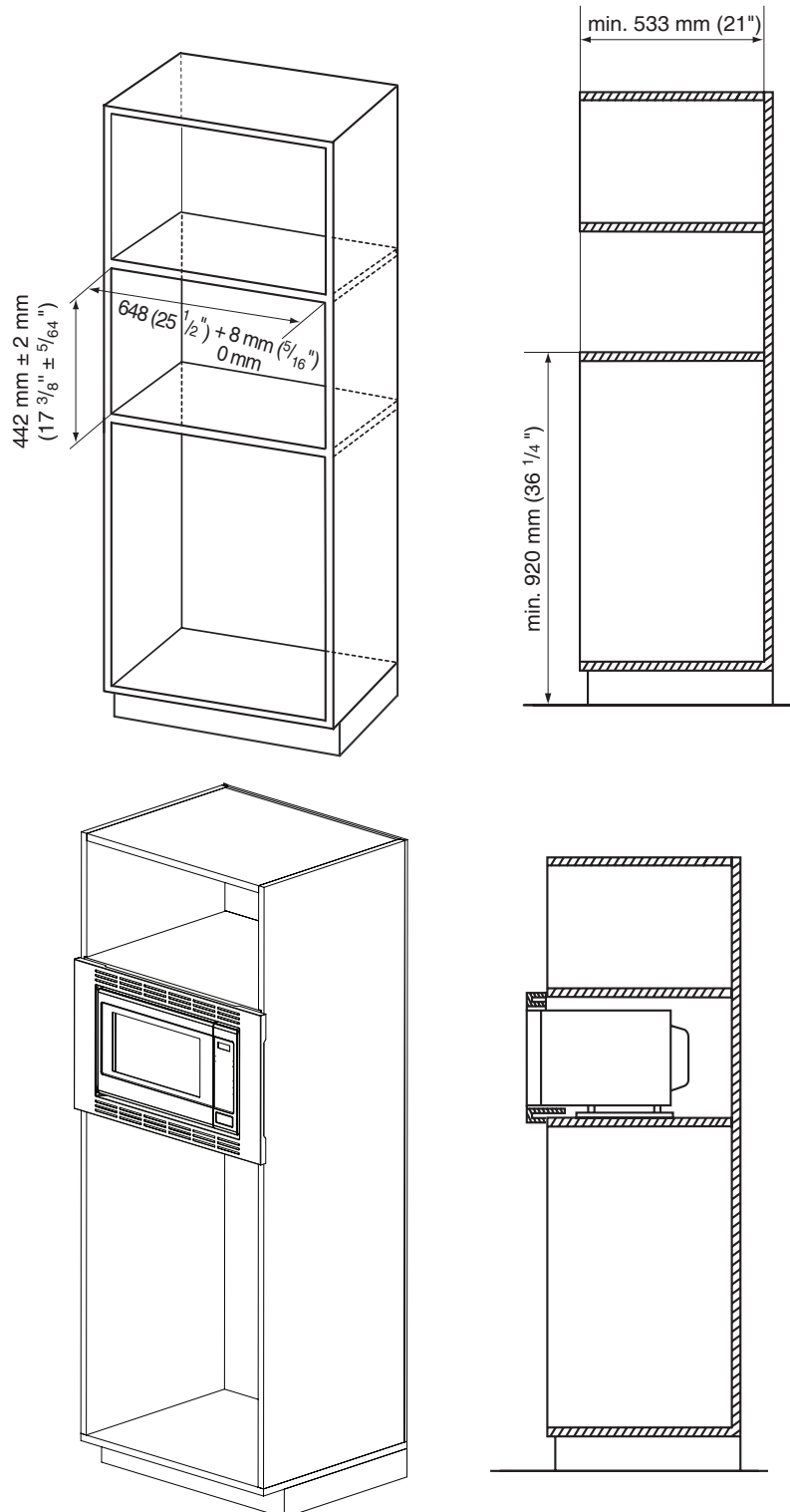


### 3-2. Cabinet Diagram and Dimensions (For TK922S)

### 3-2. Schéma de l'armoire et dimensions (Pour TK922S)

### 3-2. Dimensiones y diagrama del gabinete (Para TK922S)

fig 1.



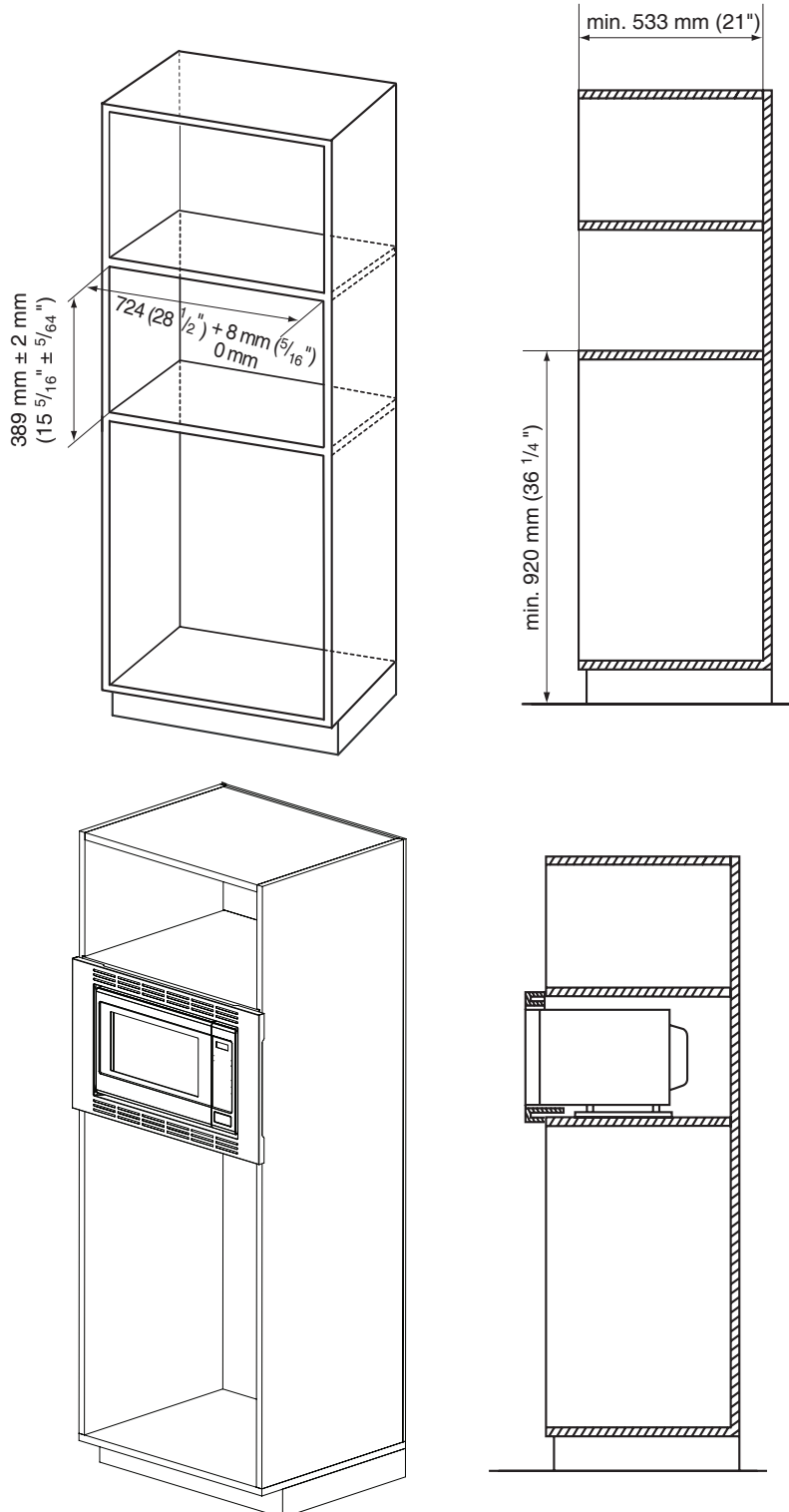


### 3-3. Cabinet Diagram and Dimensions (For TK732S)

### 3-3. Schéma de l'armoire et dimensions (Pour TK732S)

### 3-3. Dimensiones y diagrama del gabinete (Para TK732S)

fig 1.

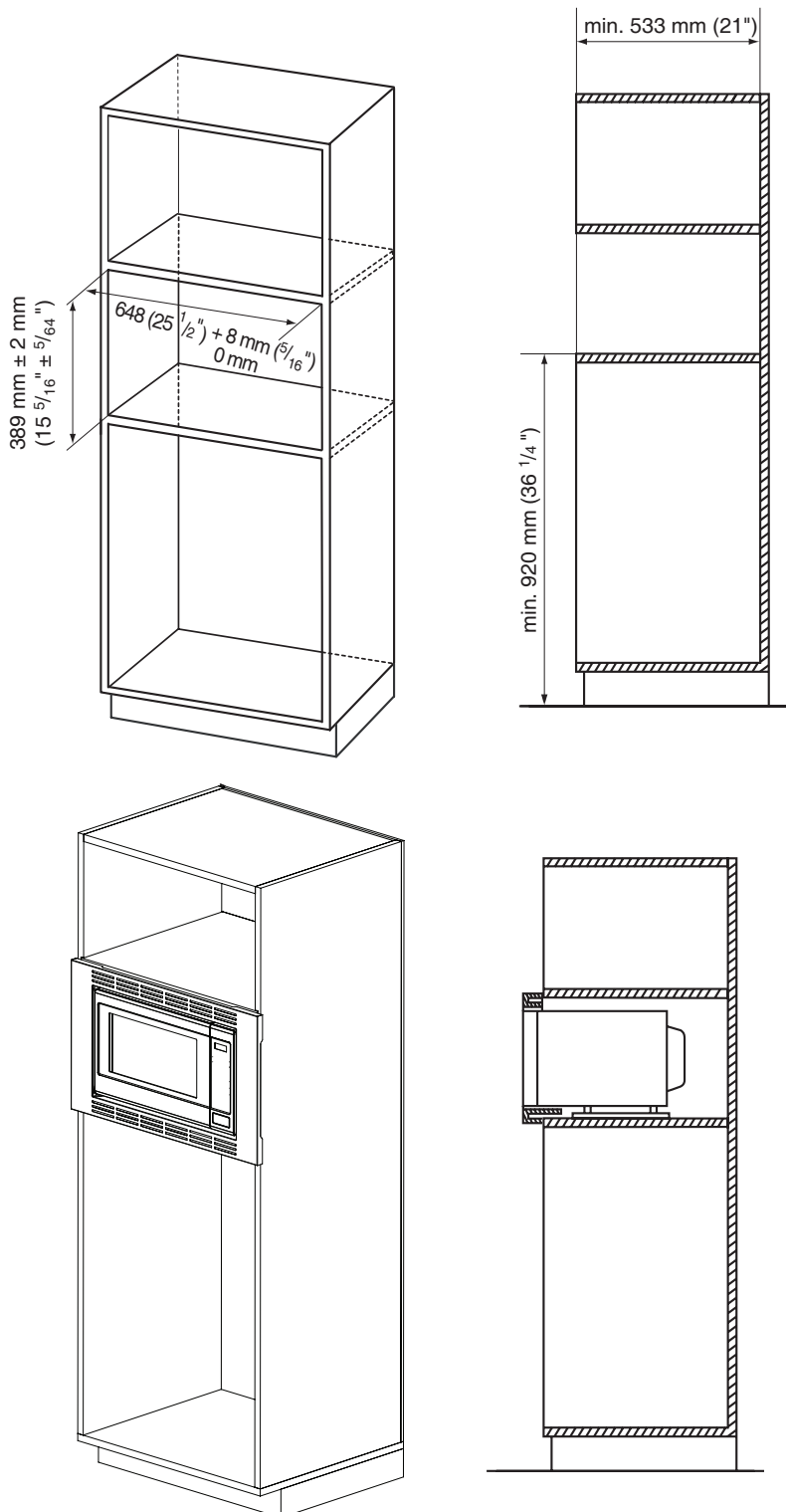


### 3-4. Cabinet Diagram and Dimensions (For TK722S)

### 3-4. Schéma de l'armoire et dimensions (Pour TK722S)

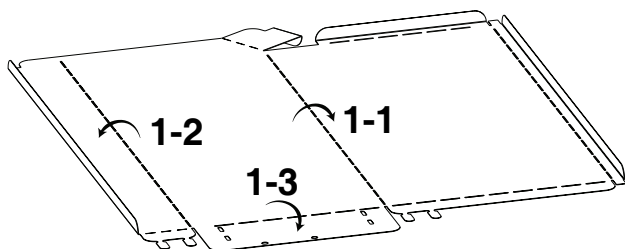
### 3-4. Dimensiones y diagrama del gabinete (Para TK722S)

fig 1.

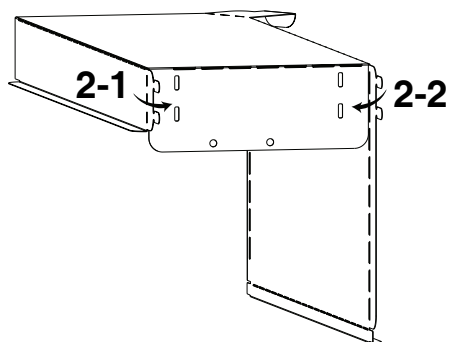


**4. Left Duct Preparation**  
**4. Préparation du conduit gauche**  
**4. Preparación del conducto izquierdo**

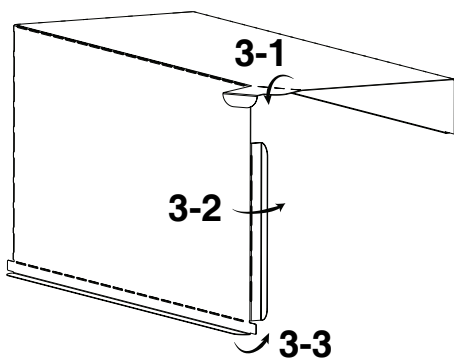
1.



2.



3.

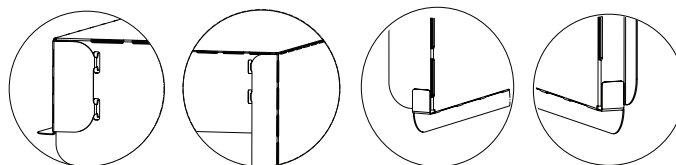
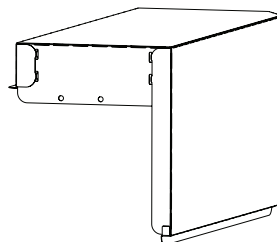


**Note: All folding must be done at a 90° angle. Otherwise, it won't fit well.**

**Remarque: Effectuer tous les pliages à un angle de 90°, sinon le conduit ne sera pas bien ajusté.**

**Nota: todo pliegue se debe realizar en un ángulo de 90°. De lo contrario, no se ajustará bien.**

4.

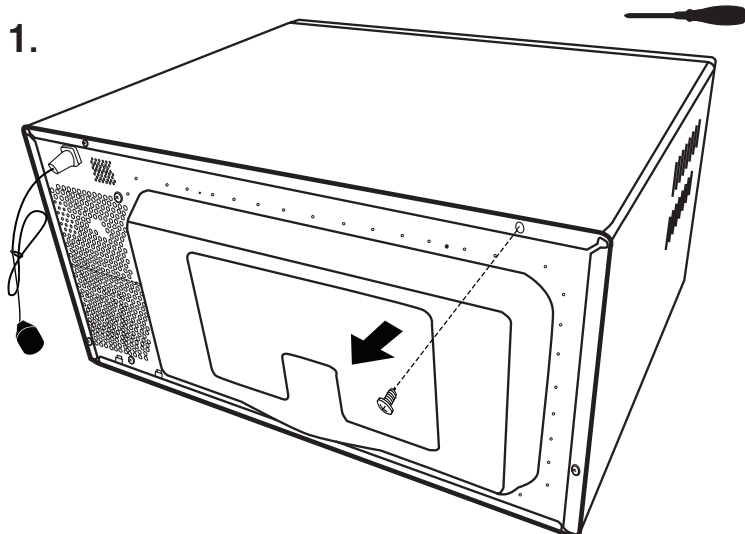


## 5. Microwave Oven Preparation

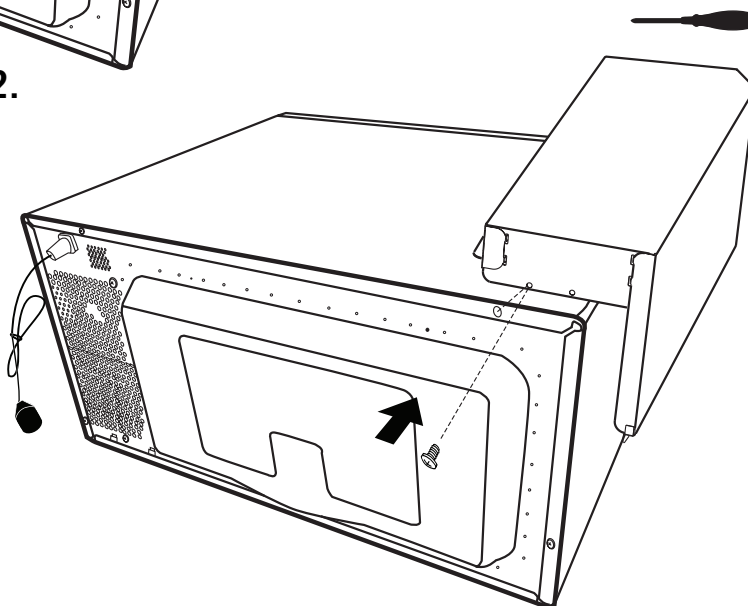
### 5. Préparation du four à micro-ondes

### 5. Preparación del horno microondas

1.



2.

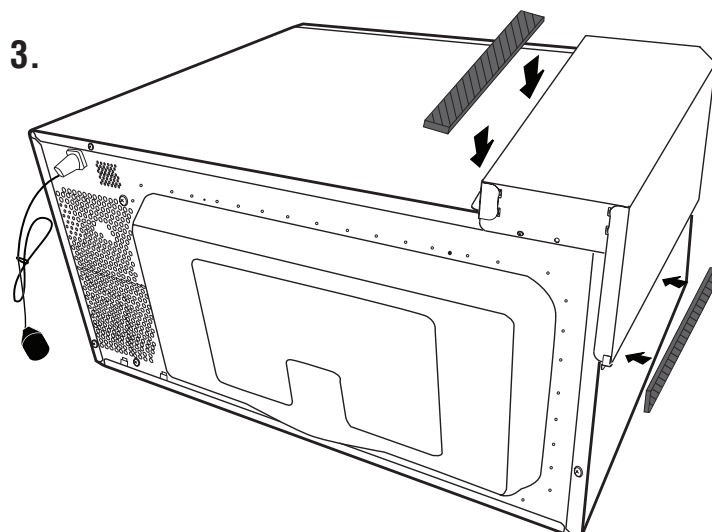


Align the screw hole and tighten the screw.

Aligner le trou de passage de la vis et visser.

Alinear el agujero del tornillo y ajustar el tornillo.

3.



Put a piece of the tape on the top of oven and put a piece of the tape on left of oven and left duct.

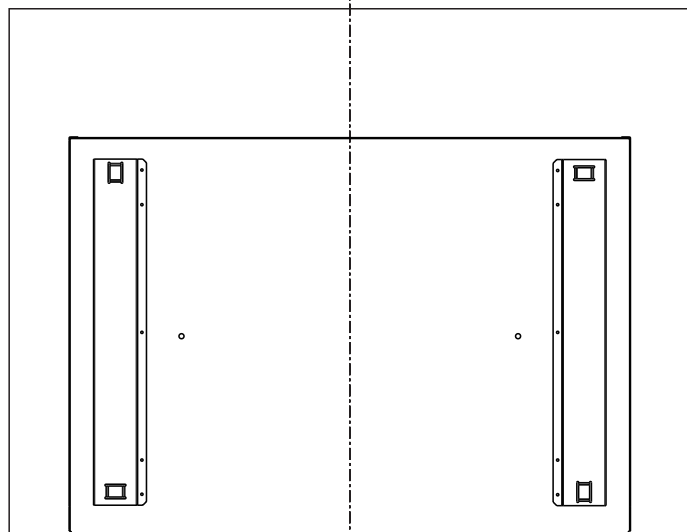
Fixer la bande adhésive sur le dessus du four ainsi que sur le côté gauche du four et le conduit gauche.

Colocar un trozo de la almohadilla en la parte superior del horno y otro trozo de la almohadilla en la parte izquierda del horno y del conducto izquierdo.

## 6. Lower Duct Installation

### 6. Installation du conduit inférieur

### 6. Instalación del conducto de la parte inferior



Center Line of Cabinet

Ligne du centre de l'armoire

Eje de referencia (línea central) del gabinete

#### 1. Aligning the base bracket assembly

Position Base Bracket Assembly on cabinet shelf. The front end of Base Bracket Assembly should align flush with the front edge of the shelf.

#### 1. Alignement de la base des supports de montage

Positionner la base des supports de montage sur l'étagère de l'armoire. Le côté avant de la base doit être aligné avec le rebord avant de l'étagère.

#### 1. Aligning the base bracket assembly

Ubicar la abrazadera de montaje de la base sobre el estante del gabinete. La parte del frente de la abrazadera de montaje de la base se debe alinear al mismo nivel que la parte del frente del estante.

## 6. Lower Duct Installation

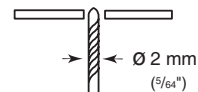
### 6. Installation du conduit inférieur

### 6. Instalación del conducto de la parte inferior

#### 2. Attaching the base bracket assembly

Fixation de la base des supports de montage

Fijar la abrazadera de montaje de la base

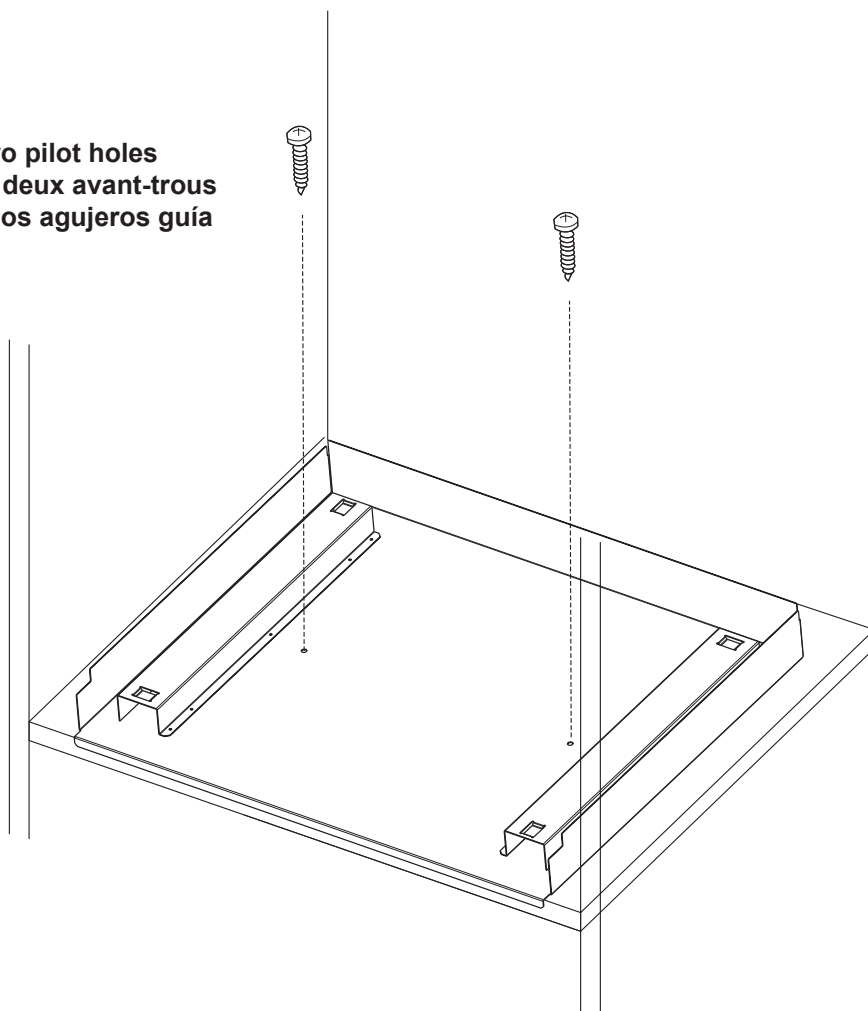


Drill bit  
Foret  
Broca



2x 

Drill two pilot holes  
Percer deux avant-trous  
Haga dos agujeros guía

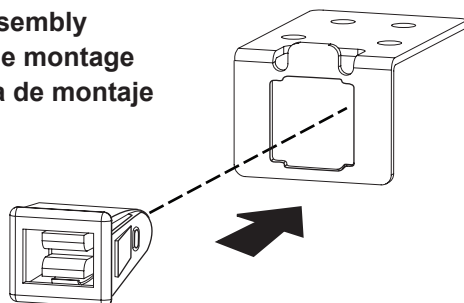


## 7. Cabinet Preparation

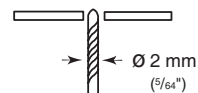
## 7. Préparation de l'armoire

## 7. Preparación del gabinete

- 1. Bracket assembly**  
Supports de montage  
Abrazadera de montaje



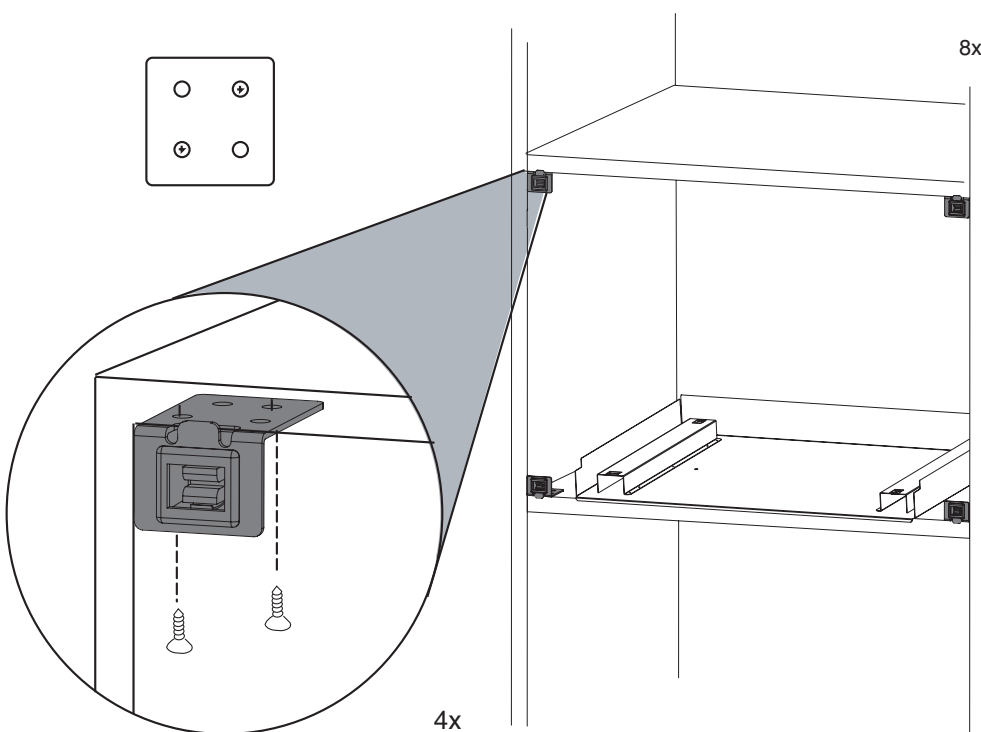
- 2. Attaching the bracket**  
Fixation des supports de montage  
Fijación de la abrazadera



**Drill bit**  
**Foret**  
**Broca**



8x



**2 screws on each bracket**  
**2 vis pour chaque support**  
**2 tornillos en cada abrazadera**

## 8. Trim Kit Preparation

## 8. Préparation du nécessaire d'encastrement

## 8. Preparación del juego de acabados

Trim Frame

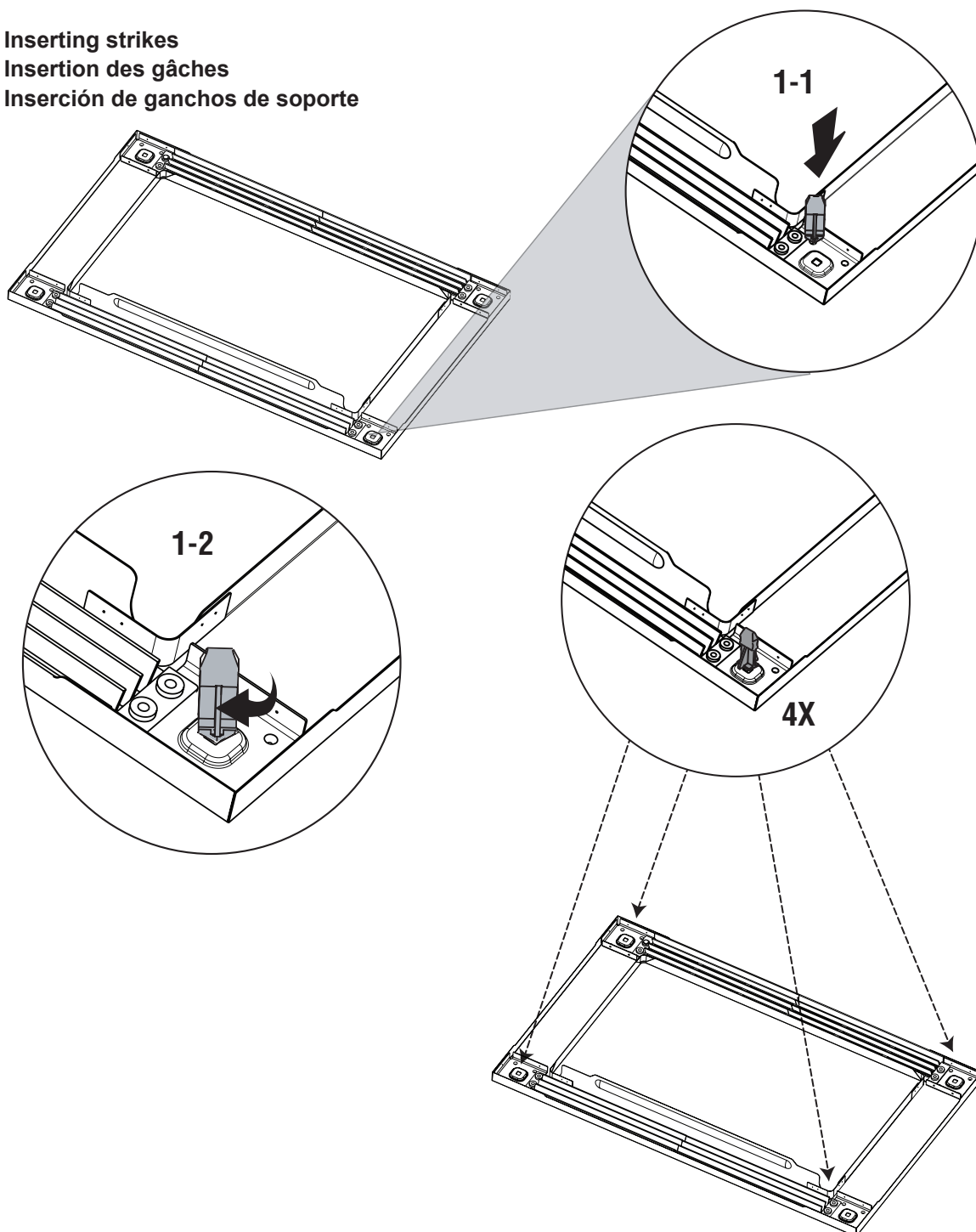
Cadre d'encastrement

Marco del acabado

### 1. Inserting strikes

Insertion des gâches

Inserción de ganchos de soporte





## 9. Microwave Oven Installation

## 9. Installation du four à micro-ondes

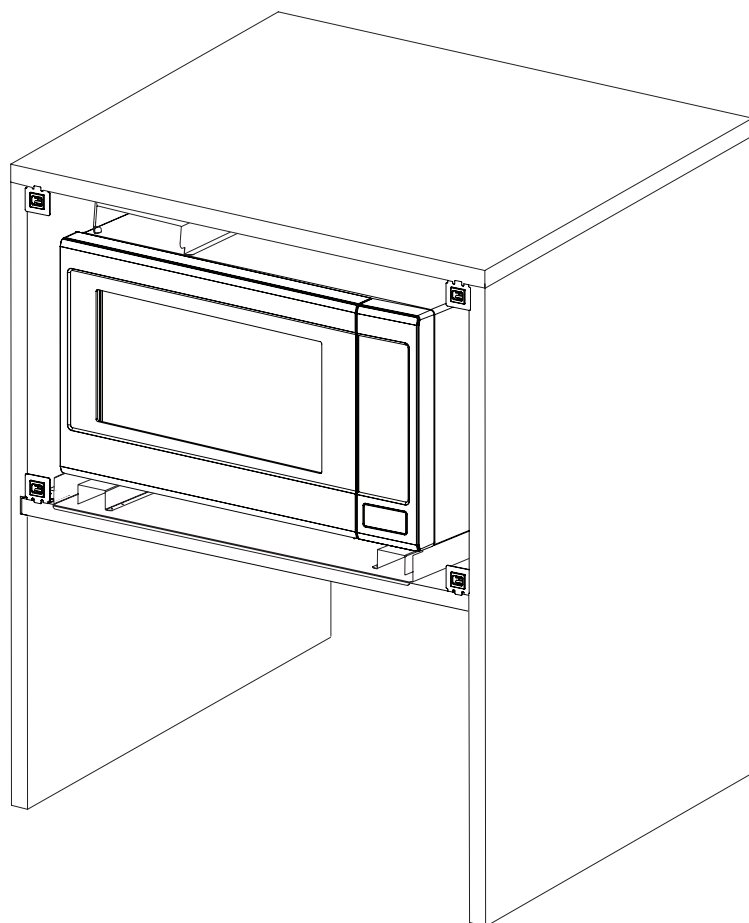
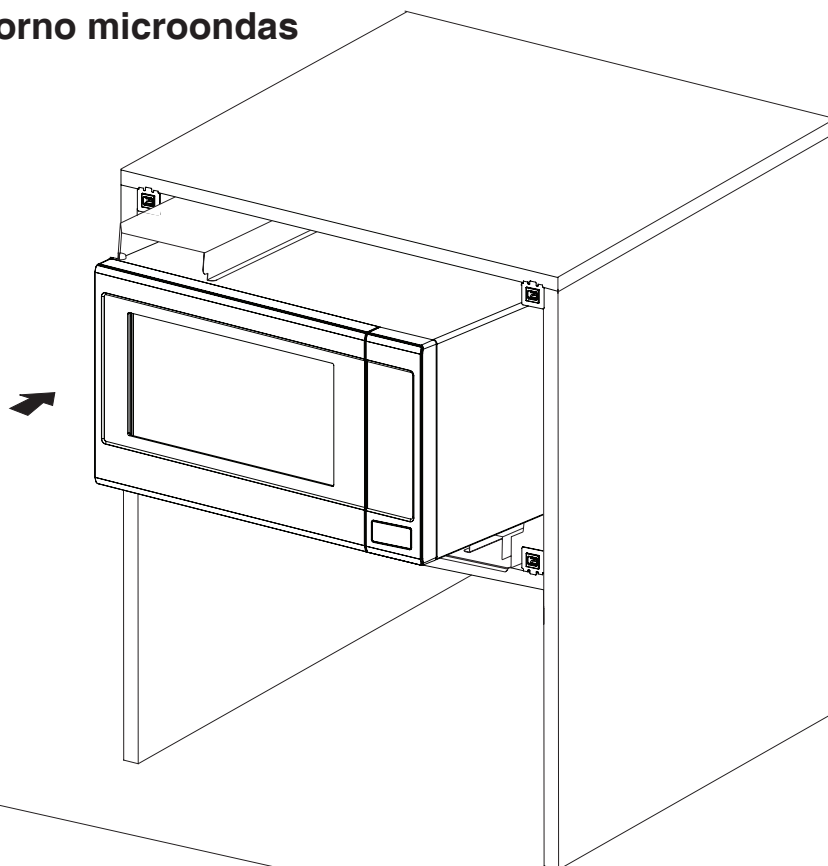
## 9. Instalación del horno microondas

Complete the assembly

Montage du four

Completar el montaje

1. Oven placement  
Installation du four  
Colocación del horno



## 10. Trim Kit/Finishing Installation

## 10. Nécessaire d'encastrement/Fin de l'installation

## 10. Juego de acabados/Instalación final

Complete the assembly

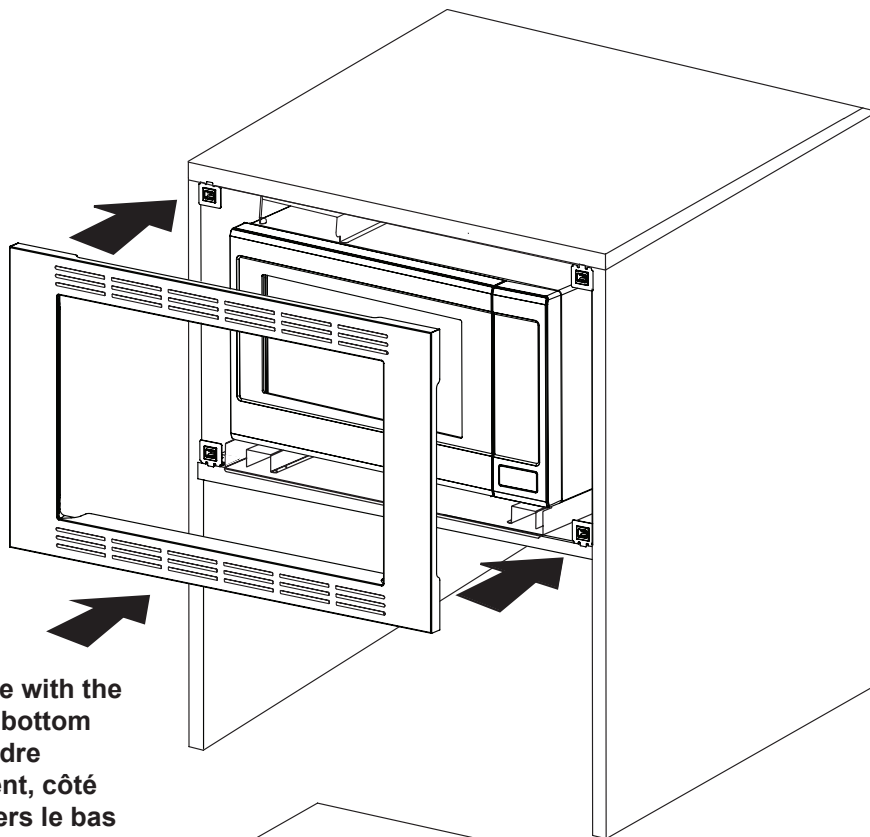
Montage du four

Completar el montaje

### 1. Trim frame installation

Installation du cadre d'encastrement

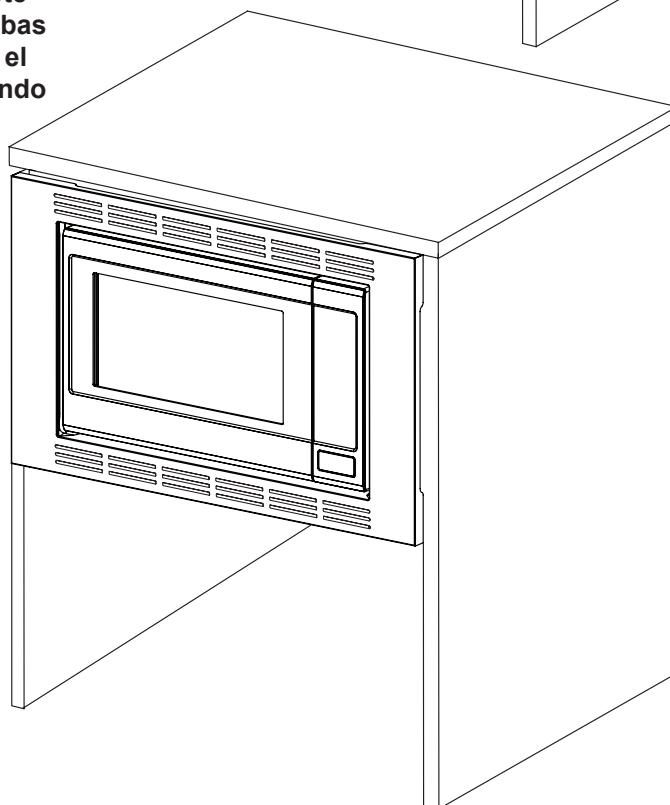
Instalación de marco embellecedor



Note: Place the trim frame with the extended lip at the bottom

Remarque: Installer le cadre d'encastrement, côté avec saillie vers le bas

Nota: Coloque el armazón con el borde extendido en el fondo



F0313BE00AP  
IP0412-0  
Printed in China  
Imprimé en Chine  
Impreso en China