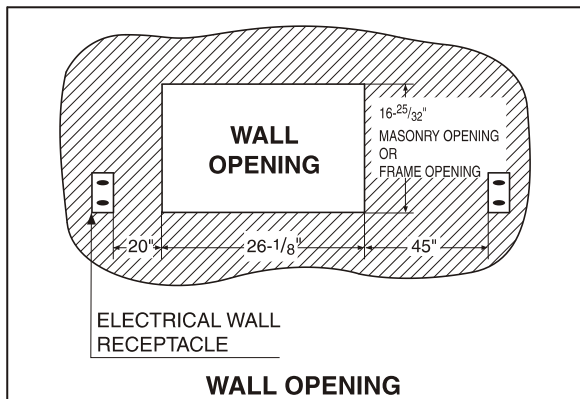
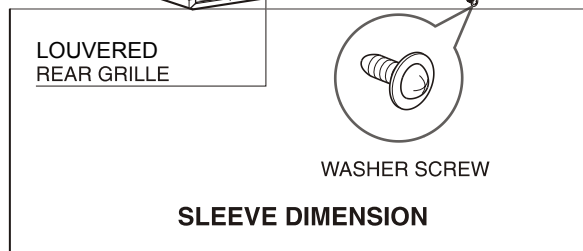
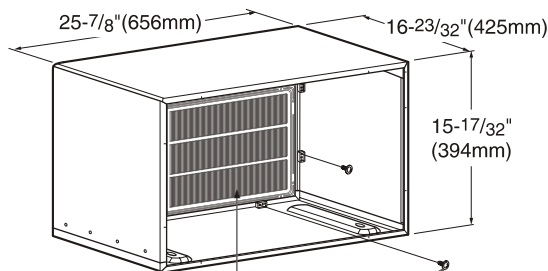
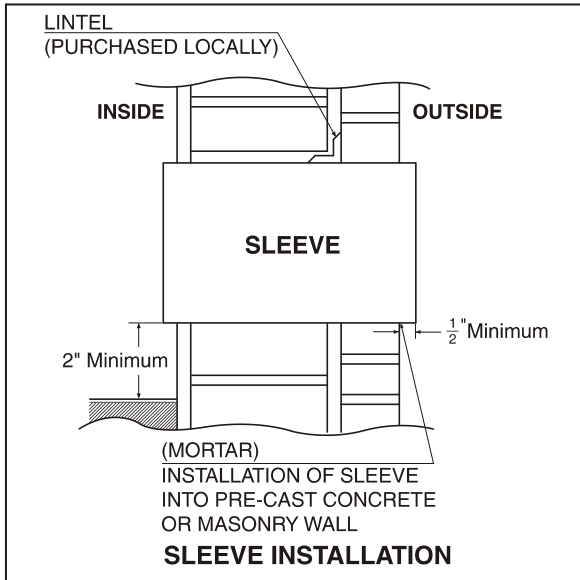
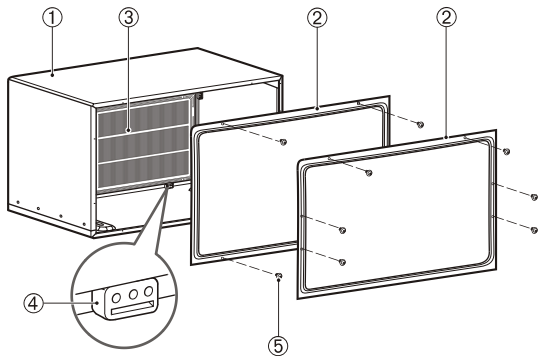


THROUGH - THE - WALL AIR CONDITIONER SLEEVE INSTALLATION INSTRUCTIONS

• TTW Sleeve with Louvered Grille: AXSVA4

SLEEVE HARDWARE

ITEM	DESCRIPTION	Q'TY
①	SLEEVE ASSEMBLY	1
②	WEATHER PANEL (BACK, FRONT)	2
③	LOUVERED ALUMINIUM REAR GRILLE	1
④	SUPPORTER	8
⑤	WASHER SCREW	14



INSTALL THE UNIT

- Remove the old air conditioner from the existing wall sleeve and remove the existing wall sleeve.
- Prepare and install the new wall sleeve into the wall opening.
- The wall sleeve must be fastened in the wall securely before installing the new air conditioner.
- Keep the cover panels for later use to protect the unit from rainy or windy weather.
- Receptacle should be installed within 20" of left side or 45" of right side of wall opening.
- To avoid distortion to plastic air conditioner front, install sleeve 4" minimum distance from heating source. (e.g. Baseboard heating, radiator, etc.)
- After sleeve has been installed, caulk where necessary entire perimeter around exterior wall opening and sleeve. Use a good grade of caulking compound to seal all cracks against air and water infiltration.
- Do not remove front or back cover until all masonry is set and window frame is in place. this will prevent buckling of the during subsequent construction operations. the rear grille and washer screws should be kept well until the air conditioner is installed.

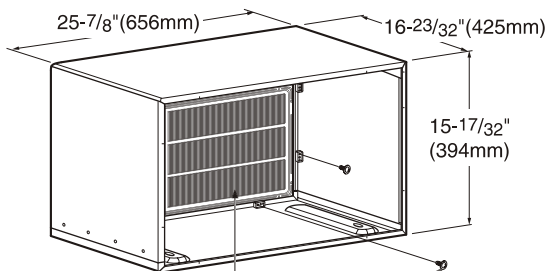
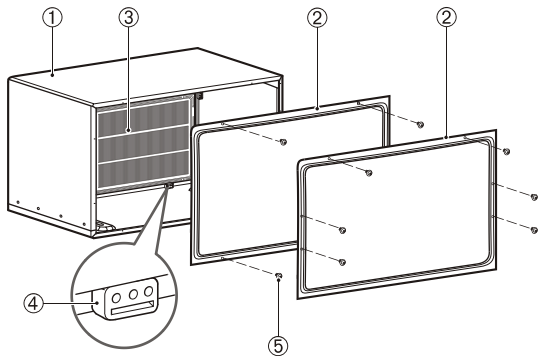
AIRE ACONDICIONADO A TRAVÉS DE LA PARED

INSTRUCCIONES DE INSTALACIÓN DEL ARMAZÓN

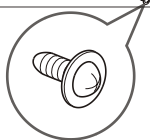
• Armazón TTW con rejilla de lamas: AXSVA4

SOPORTE DEL ARMAZÓN

ELEMENTO	DESCRIPCIÓN	CANT.
①	CONJUNTO DEL ARMAZÓN	1
②	PANEL AMBIENTAL (POSTERIOR, FRONTAL)	2
③	REJILLA TRASERA DE ALUMINIO DE LAMAS	1
④	SOPORTE	8
⑤	TORNILLO DE ARANDELA	14

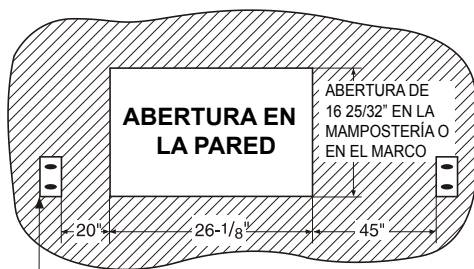


REJILLA
TRASERA DE LAMAS



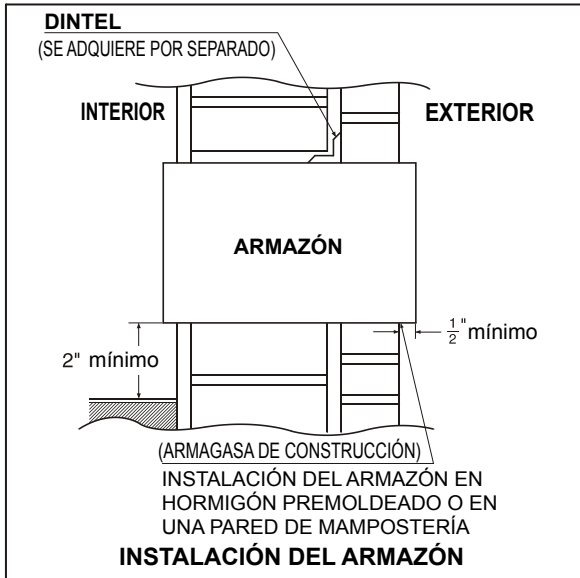
TORNILLO DE ARANDELA

TAMAÑO DEL ARMAZÓN



RECEPTÁCULO ELÉCTRICO
DE LA PARED

ABERTURA EN LA PARED



INSTALACIÓN DEL APARATO

- Quite el viejo aparato de aire acondicionado del armazón instalado en la pared y a continuación quite dicho armazón.
- Prepare e instale el nuevo armazón en la abertura de la pared.
- El armazón debe ajustarse y sujetarse correctamente a la pared antes de instalar el nuevo aparato de aire acondicionado.
- Guarde las cubiertas para utilizarlas más adelante para proteger el aparato de la lluvia y el viento.
- El receptáculo debe instalarse a una distancia comprendida entre 20" del lado izquierdo o 45" del derecho de la abertura de la pared.
- Para evitar la deformación del plástico de la parte frontal del aparato, instale el armazón a una distancia mínima de 4" de cualquier fuente de calor (p. ej. zócalos radiantes, radiadores, etc.).
- Una vez instalado el armazón, aplique masilla alrededor de toda la abertura de la pared y en el armazón, siempre que sea necesario. Utilice una masilla de buena calidad para sellar todas las grietas y evitar así la filtración de agua y aire.
- No quite ni la cubierta frontal ni la posterior hasta que se haya secado la obra y el marco de la ventana esté correctamente colocado. Esto evitará que se tuerzan las actividades a realizar durante la construcción posterior. Conserve la rejilla trasera y los tornillos de arandela en un lugar seguro hasta que haya instalado el aparato de aire acondicionado.