

AUTO ECO™ THERMOSTAT

Al presionar los botones (▼) o (▲) mientras se encuentra en las configuraciones de energía ALTA o BAJA, se encenderá la función Auto Eco™.

1. Para fijar una temperatura específica en la habitación, presione los botones (▼) o (▲) hasta la temperatura deseada. La pantalla ahora reflejará el símbolo de Auto Eco™ y la temperatura destellará. El Unidad está ahora en modo Auto Eco™.
2. Cuando se alcance la temperatura en la cual desea establecer la unidad, la temperatura fijada destellará varias veces y luego la pantalla volverá a indicar la temperatura ambiente actual y cambiará gradualmente a medida que cambie la temperatura ambiente. NOTA: La pantalla de la temperatura no indica la temperatura del aire caliente que emite el Unidad.
3. Una vez que la temperatura ambiente alcance 2 grados por encima de la temperatura fijada, el Unidad se apagará. El Unidad continuará operando durante 15 segundos después de que el elemento se ha apagado.
4. Si la temperatura ambiente es igual a la temperatura FIJADA, el Unidad operará en calor BAJO.
5. Si la temperatura ambiente es menos de la temperatura FIJADA en más de 3 grados, el Unidad operará en calor ALTO.

Todo esto ocurre automáticamente con la tecnología Auto Eco™ de Lasko.

Para desactivar la función Auto Eco™, apague el Unidad o presione el botón (⏻).

NOTA: En el modo Auto Eco™, el Calentador mostrará la temperatura ambiente actual en grados Fahrenheit. Presione los botones (▼) y (▲) al mismo tiempo para mostrar los grados Celsius. Presione los mismos dos botones juntos nuevamente para volver a mostrar los grados Fahrenheit.

ELEMENTOS DE SEGURIDAD

1. Hay un protector de sobrecarga térmica incorporado para evitar el sobrecalentamiento.
2. Si se alcanza una temperatura de sobrecalentamiento, el Unidad se apagará automáticamente. Sólo podrá retomar el funcionamiento cuando el usuario reinicie la unidad.

Para Reiniciar el Unidad:

1. Desconecte el Unidad y espere 10 minutos hasta que la Unidad se enfríe.
2. Después que el Unidad se haya enfriado, conecte la unidad a un tomacorriente eléctrico de 120V~ y siga las instrucciones de funcionamiento descritas en este manual.

CONSEJOS DE SOLUCIÓN DE PROBLEMAS

Si su Unidad se apaga inesperadamente o no funciona, el elemento de seguridad arriba mencionado podría haber sido activado para evitar el sobrecalentamiento.

1. Asegúrese que el cable eléctrico esté conectado a un tomacorriente eléctrico en funcionamiento.
2. Revise si las baterías en el mando a distancia son nuevas y están apropiadamente instalados.
3. Verifique la posición de su Termostato. El Unidad puede haberse apagado por haber alcanzado la posición de temperatura deseada.
4. Si su Unidad opera durante varios minutos y se apaga repetidamente, es posible que el mismo requiera limpieza. Ver la sección de Mantenimiento abajo.

REPARACIONES: Para cualquier reparación, que no sea de mantenimiento general por parte del usuario, por favor contacte a nuestro equipo de Servicio al Cliente al (800) 233-0268 de Lunes a Viernes de 8 a.m. a 5 p.m.

LUBRICACION: Los rodamientos están lubricados permanentemente de por vida.

ALMACENAMIENTO: Almacene el Unidad con estas instrucciones en la caja original en un lugar fresco y seco.

DISPOSICIÓN: Los materiales de empaque de cartón corrugado son reciclables. Para desechar este producto de manera ecológicamente responsable, comuníquese con su proveedor de servicio de desechos local o visite www.1800recycling.com.

MANTENIMIENTO

⚠ ADVERTENCIA

Para reducir el riesgo de choque eléctrico e incendio por favor obedezca las siguientes instrucciones. Limpiar el Unidad regularmente ayudará a mantener su eficiencia.



- Siempre desconecte el cable eléctrico antes de mover, reparar o limpiar.
- NUNCA coloque el Unidad dentro de o cerca de agua. NO SUMERJA EL UNIDAD EN AGUA
- Limpie el Unidad solamente con una aspiradora equipada con un accesorio de cepillo; la aspiradora quitará el polvo y los desperdicios del interior del Unidad.
- Aspire las parrillas de entrada cada dos semanas; esto ayudará a mantener el rendimiento óptimo del Unidad.



- Use un cepillo de dientes u otro cepillo de cerdas suaves para aflojar suavemente cualquier polvo que no haya sido retirado por la aspiradora
- NUNCA intente desarmar el Unidad.
- Limpie el cuerpo del Unidad únicamente con un trapo suave.
- NUNCA use ALCOHOL o SOLVENTES tales como gasolina, bencina, disolvente de pinturas u otros limpiadores duros.

GARANTÍA LIMITADA DE LASKO PRODUCTS, LLC (VÁLIDO EN EE.UU., SUS TERRITORIOS, Y CANADÁ ÚNICAMENTE)

QUÉ CUBRE ESTA GARANTÍA: Este producto está garantizado contra defectos de mano de obra y/o materiales.

CUÁNTO DURA ESTA GARANTÍA: Esta garantía se extiende únicamente al comprador original del producto y dura tres (3) años a partir de la fecha original de compra o hasta que el comprador original del producto venda o transfiera el producto, cualesquiera de ambas que ocurriera en primer lugar.

QUÉ HARÁ LASKO: Lasko, a opción propia, reparará o reemplazará cualquier parte o partes que demuestren ser defectuosas o reemplazará el producto completo por el mismo modelo u otro comparable. Para todas las reclamaciones de garantía, se debe devolver el producto a Lasko Products, LLC a cargo del cliente con la prueba de compra dentro del período de garantía. Comuníquese con el departamento de atención al cliente de Lasko para obtener una Autorización de Devolución ("RA", por sus siglas en inglés). NO devuelva los productos sin una RA o no se procesará la reclamación de la garantía.

QUÉ NO CUBRE ESTA GARANTÍA: Esta garantía no tiene validez si el producto fue dañado o falló debido a un accidente, manipulación u operación inadecuadas, daño en el envío, abuso, mal uso, reparaciones no autorizadas hechas o el intento de hacerlas, o el uso del producto para servicio comercial o no residencial. Esta garantía no cubre los costos de envío para la devolución de productos a Lasko para su reparación o reemplazo. Lasko abonará los cargos de envío de devolución a Lasko con posterioridad a las reparaciones o el reemplazo bajo garantía.

CUALESQUIERA Y TODAS LAS GARANTÍAS, EXPLÍCITAS O IMPLÍCITAS (INCLUYENDO, SIN LIMITACIÓN, CUALESQUIERA GARANTÍA IMPLÍCITA DE COMERCIABILIDAD), DURAN TRES AÑOS A PARTIR DE LA FECHA ORIGINAL DE COMPRA O HASTA QUE EL COMPRADOR ORIGINAL DEL PRODUCTO VENDA O TRANSFIERA EL PRODUCTO, CUALESQUIERA DE AMBAS QUE OCURRIERA EN PRIMER LUGAR Y EN NINGÚN CASO LA RESPONSABILIDAD DE LASKO BAJO CUALQUIER GARANTÍA EXPLÍCITA O IMPLÍCITA INCLUIRÁ (I) DAÑOS INCIDENTALES O POR CONSECUENCIA POR CUALQUIER CAUSA QUE FUERE, O (II) REEMPLAZO O REPARACIÓN DE CUALESQUIERA FUSIBLES HOGAREÑOS, CORTA-CIRCUITOS O TOMACORRIENTES. INDEPENDIEMENTE DE CUALQUIER DECLARACIÓN CONTRARIA, EN NINGÚN CASO LA RESPONSABILIDAD DE LASKO BAJO CUALQUIER GARANTÍA EXPLÍCITA O IMPLÍCITA PODRÁ EXCEDER EL PRECIO DE COMPRA DEL PRODUCTO Y DICHA RESPONSABILIDAD TERMINARÁ AL VENCIMIENTO DEL PERÍODO DE GARANTÍA.

Algunos estados y provincias no permiten limitaciones sobre la duración de una garantía implícita, o sobre la exclusión o limitación de los daños incidentales o por consecuencia, por lo tanto dichas exclusiones o limitaciones podrían no aplicarse en su caso. Esta garantía le otorga a usted derechos legales específicos. Usted también podría tener otros derechos que varían de estado en estado y de provincia en provincia. Se requiere prueba de compra antes que se acepte un reclamo bajo garantía.

SERVICIO AL CLIENTE:

Línea gratuita (800) 233-0268. Correo electrónico: producthelp@lasko.com

Nuestro equipo de Servicio al Cliente está disponible para ayudarle con preguntas sobre productos, ubicaciones de los centros de reparación y repuestos. Se puede comunicar con nuestro equipo de Servicio al Cliente de lunes a viernes, de 8 a.m. a 5 p.m. hora del Este. Por favor tenga disponible el número de modelo, así como también el tipo y estilo

(ubicados en la parte inferior de su producto). Customer Service Dept., 820 Lincoln Ave., West Chester, PA 19380

(Por favor no envíe el producto a esta dirección) www.lasko.com

LOS REPUESTOS PARA PRODUCTOS DISCONTINUADOS, OBSOLETOS Y ALGUNOS OTROS PRODUCTOS PODRÍAN NO ESTAR DISPONIBLES. DEBIDO A RAZONES DE SEGURIDAD, MUCHOS COMPONENTES ELECTRÓNICOS Y LA MAYORÍA DE LOS COMPONENTES DE LOS CALEFACTORES NO ESTÁN DISPONIBLES AL CONSUMIDOR PARA SU INSTALACIÓN O REEMPLAZO.

El manual imprimió en la China

Lasko®

Tower Heater Fan with Remote Control Instruction Manual

Since 1906

Used for Model:
FH610



Register Your Product Today
www.lasko.com/product-registration/

You will benefit from:
- Efficient and enhanced support
- Future product updates

Have a Question? Need a Part?

Please Do Not Return Product to Store!
Contact Lasko Customer Service:
(800) 233-0268 Monday-Friday 8AM - 5PM EST.
(Valid in the USA, its Territories, and CANADA Only)

Read and Save These Instructions

Read carefully before attempting to assemble, install, operate or maintain the product described. Protect yourself and others by observing all safety information. Failure to comply with instructions could result in personal injury and/or property damage!
This Unit is for residential use only. It is not intended to be used in commercial, industrial or agricultural settings.





WARNING



IMPORTANT SAFETY INSTRUCTIONS

When using electrical appliances, these instructions and warnings should always be followed to reduce the risk of fire, electrical shock and injury to persons:



Read all instructions before using this Unit.



WARNING



• PLUG UNITS DIRECTLY INTO A 120V WALL OUTLET/RECEPTACLE ONLY. NEVER USE WITH AN EXTENSION CORD. DO NOT PLUG UNIT INTO ANY OTHER CORD CONNECTED DEVICE, SUCH AS A POWER STRIP, SURGE PROTECTOR, MULTIPLE OUTLET ADAPTER, CORD REEL OR OUTLET-TYPE AIR FRESHENER. THE USE OF SUCH DEVICES MAY CREATE A FIRE HAZARD. DO NOT PLUG MULTIPLE DEVICES IN THE SAME OUTLET OR ON SAME CIRCUIT AS UNIT.



• FAULTY WALL OUTLET CONNECTIONS MAY CAUSE THE WALL OUTLET TO OVERHEAT. BE SURE THAT UNIT PLUG FITS TIGHTLY INTO OUTLET BEFORE EACH USE. DURING USE, CHECK TO MAKE CERTAIN THE UNIT PLUG IS NOT OVERHEATING. IF NECESSARY HAVE A QUALIFIED ELECTRICIAN CHECK AND/OR REPLACE THE WALL OUTLET. DO NOT USE THIS UNIT WITH ANY SOLID STATE SPEED CONTROL DEVICES.



• Make certain that the power source conforms to the electrical requirements of the Unit.



• Extreme caution is necessary when any Unit is used by or near children or invalids. The Unit should not be left operating unattended. Never leave children unattended when the Unit is on or plugged in.



• This appliance has a polarized plug (one blade is wider than the other). To reduce the risk of electric shock, this plug is intended to fit in a polarized outlet only one way. If the plug does not fit fully in the outlet, reverse the plug. If it still does not fit, contact a qualified electrician. Do not attempt to defeat this safety feature.



• DO NOT use the Unit in areas where gasoline, paint, or flammable liquids are used or stored. DO NOT use Unit in locations where flammable or explosive chemicals are stored, or in wet atmospheres.



• Do not operate any Unit with a damaged cord or plug or after the Unit malfunctions, or has been dropped or damaged in any manner. To disconnect Unit, turn the Unit OFF then remove the plug from the outlet.



• Always unplug Unit when not in use. Unplug power cord before servicing or moving the Unit.

• Do not insert or allow fingers or foreign objects to enter any ventilation or exhaust opening as it may cause an electric shock, fire, or damage the Unit. Do not block or tamper with the Unit in any manner while it is in operation.

• Do not block air intakes or exhaust in any manner. Do not place on soft surfaces, like a bed, where openings may become blocked. Do not depend on the on/off switch as the sole means of disconnecting power when servicing or moving the Unit. Always unplug the power cord.



CAUTION

• Always place the Unit on a stable, flat, level surface when operating, to avoid the chance of the Unit overturning. Locate the Power Cord so the Unit or other objects are not resting on it. DO NOT run Power Cord under carpeting. DO NOT cover Power Cord with throw rugs, runners, or similar coverings as this may cause cord to overheat. Arrange Power Cord away from room traffic and where it will not be tripped over.

• This Unit is HOT when in use. To avoid burns, do not let bare skin touch hot surfaces. Always use handle when moving this Unit. Keep combustible materials, such as furniture, pillows, bedding, papers, clothes and curtains at least 3 feet (0.9 m) from the front of the Unit and keep them at least 1 foot (0.3 m) from the sides and rear.

• This Unit is not intended for use in wet or damp locations. This Unit is not intended for use in bathrooms, laundry areas and similar indoor locations. NEVER locate a Unit where it may fall into a bathtub or other water container.

• DO NOT use Unit outdoors.

• This Unit is not suitable for use in agricultural facilities including areas where livestock, poultry or other animals are confined. Please refer to National Electric Code (NEC) Article 547-7 (2008), or applicable state or local codes or standards relating to electrical requirements for Agricultural Buildings. **THIS UNIT DOES NOT MEET THE REQUIREMENTS OF NEC ARTICLE 547-7 (2008).**

• This Unit is not suitable for use in hazardous locations. Please refer to National Electric Code (NEC) Article 500 or applicable state or local codes or standards relating to electrical requirements for Hazardous locations. **THIS UNIT DOES NOT MEET THE REQUIREMENTS OF NEC ARTICLE 500 (2008).**

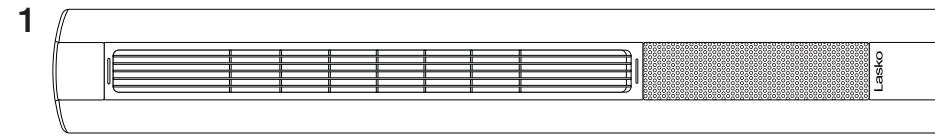
• Remote controls for other appliances or electronic equipment can sometimes interfere with the operation of this Unit. If this occurs, move the Unit to another location.

• Keep Unit remote control unit away from chairs and your bed where it may be sat or laid upon and inadvertently turn on the Unit.

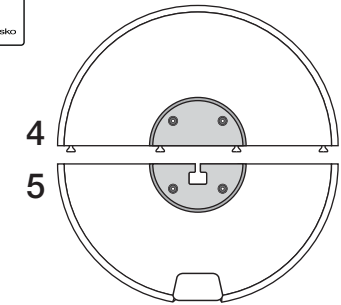
NOTE: This equipment has been tested and found to comply with the limits for a Class B digital device, pursuant to Part 15 of the FCC Rules. These limits are designed to provide reasonable protection against harmful interference in a residential installation. This equipment generates, uses and can radiate radio frequency energy and, if not installed and used in accordance with the instructions, may cause harmful interference to radio communications. However, there is no guarantee that interference will not occur in a particular installation. If this equipment does cause harmful interference to radio or television reception, which can be determined by turning the equipment off and on, the user is encouraged to try to correct the interference by one or more of the following measures: Reorient or relocate the receiving antenna. Increase the separation between the equipment and receiver. Connect the equipment into an outlet on a circuit different from that to which the receiver is connected. Consult the dealer or an experienced radio/TV technician for help. The user is cautioned that changes and modifications made to the equipment without the approval of manufacturer could void the user's authority to operate this equipment.

SAVE THESE INSTRUCTIONS

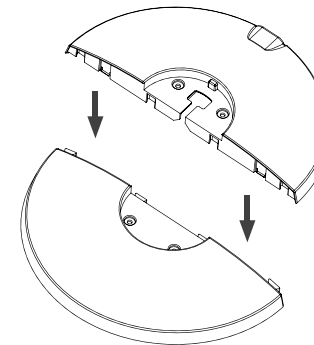
Partes Incluidas



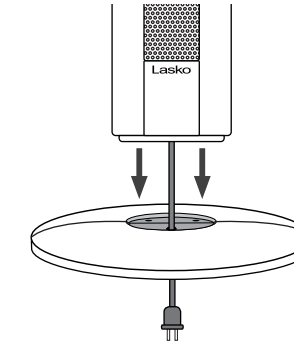
- ① Cuerpo
- ② Control Remoto
- ③ Tornillos Mariposa
- ④ Base de Soporte A
- ⑤ Base de Soporte B



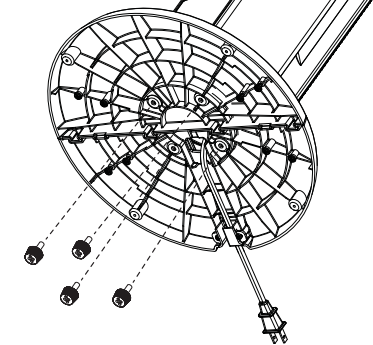
Ensamblaje



1. Empuje a los jefes en la Base de Soporte A en las ranuras del jefe en la Base de Soporte B.



2. Introduzca el cable eléctrico a través del orificio grande en el centro de la Montura de la Base de Apoyo.



3. Asegure la Montura de la Base de Apoyo a la parte inferior del Cuerpo con (4) Tornillos de Mariposa.

Controles

*** Botón Auto Eco™ (-)**
Presione para Disminuir la temperatura ambiente deseada.

*** Botón Auto Eco™ (+)**
Presione para Aumentar la temperatura ambiente deseada.

Botón de Modo de Calor
El calor se puede ajustar a Calor Alto (H3), Calor Medio (H2) Calor Bajo (H1) o calor alto y la velocidad de ventilador super baja (HF).

Botón de Oscilación de Base
Presione para Iniciar/Detener la función de oscilación de la base.

Botón de Temporizador
El temporizador se puede configurar para 8 horas. Continúe pulsando el Botón del Temporizador para llegar a la configuración de tiempo deseada.

Botón de Velocidad del Ventilador
La Velocidad del Ventilador se puede ajustar a Alta Velocidad (F4), Velocidad Media (F3), Velocidad Baja (F2) o Velocidad Súper Baja (F1).

Botón de Encendido del Calefactor
ENCENDIDO/APAGADO el Calefactor presionando el Botón de Encendido.

Botón de Encendido del Ventilador
ENCENDIDO/APAGADO el Ventilador presionando el Botón de Encendido.

* PARA UNA DESCRIPCIÓN MÁS DETALLADA DE FUNCIÓN AUTO ECO™, VER PÁGINA 8



ADVERTENCIA



INSTRUCCIONES IMPORTANTES DE SEGURIDAD

Al usar artefactos eléctricos, siempre deben tomarse precauciones básicas para reducir el riesgo de incendio, choque eléctrico y lesiones a personas:



Lea todas las instrucciones antes de usar este Unidad.



ADVERTENCIA



• SÓLO CONECTE EL UNIDAD DIRECTAMENTE A UNA TOMA DE CORRIENTE/CONECTOR DE PARED DE 120V. NUNCA UTILICE CON UN CABLE DE EXTENSIÓN. NO CONECTE EL UNIDAD A CUALQUIER DISPOSITIVO CONECTADO A OTRO CABLE, TALES COMO UNA CAJA DE ENCHUFES, PROTECTOR CONTRA SOBRETENSIONES, ADAPTADORES DE SALIDA MÚLTIPLE, CARRETE DE CABLE, O LOS AMBIENTADORES CON SALIDA DE CORRIENTE. EL USO DE ESTOS DISPOSITIVOS PUEDE PROVOCAR UN PELIGRO DE INCENDIO. NO ENCHUFE VARIOS DISPOSITIVOS EN LA MISMA TOMA DE CORRIENTE O EN EL MISMO CIRCUITO DEL UNIDAD.



• LAS CONEXIONES DE TOMAS DE CORRIENTE DE PARED DEFECTUOSAS PUEDEN CAUSAR QUE LA TOMA DE CORRIENTE SE RECALIENTE. ASEGÚRESE DE QUE EL ENCHUFE DEL UNIDAD ENCAJA PERFECTAMENTE EN LA TOMA DE CORRIENTE ANTES DE CADA USO. DURANTE EL USO, VERIFIQUE PARA ASEGURARSE DE QUE EL ENCHUFE DEL UNIDAD NO SE ESTÁ RECALENTANDO. SI ES NECESARIO, HAGA QUE UN ELECTRICISTA CALIFICADO REVISE Y/O REEMPLACE LA TOMA DE CORRIENTE DE PARED. NO UTILICE ESTE UNIDAD CON ALGÚN DISPOSITIVO DE CONTROL DE VELOCIDAD DE ESTADO SÓLIDO.



• Asegúrese de que la fuente de alimentación se ajuste a los requerimientos eléctricos del Unidad.



• Es necesario tener un cuidado extremo cuando se utiliza un Unidad alrededor o cerca de niños o personas con discapacidad. No se debe dejar el Unidad operando sin supervisión. Nunca deje a los niños sin supervisión cuando el Unidad esté encendido o conectado.



• Este artefacto tiene un enchufe polarizado (una clavija es más amplia que la otra). Para reducir el riesgo de descargas eléctricas, este enchufe ha sido diseñado para encajar en un tomacorriente polarizado de una sola manera. Si el enchufe no entra completamente en la toma de corriente, invierta el enchufe. Si aún no encaja, póngase en contacto con un electricista calificado.



• NO utilice el Unidad en áreas donde se use o almacene gasolina, pintura, o líquidos inflamables. NO utilice el Unidad en lugares donde se almacenen productos químicos inflamables o explosivos, o en ambientes húmedos.



• No opere el Unidad con un cable o enchufe dañado, cuando tenga una falla o cuando se haya caído o dañado en alguna manera. Para desconectar el Unidad, APAGUE el Unidad y luego retire el enchufe de la toma de corriente.



• Siempre desconecte el Unidad cuando no esté en uso. Desconecte el cable de corriente antes de realizar el mantenimiento al Unidad o moverlo.

• No inserte ni permita que los dedos u objetos extraños ingresen en alguna apertura de la ventilación o el extractor, pues puede causar una descarga eléctrica o incendio, o dañar el Unidad. No bloquee ni intente forzar el Unidad en alguna manera mientras que está en funcionamiento.

• No bloquee las entradas de aire o el extractor en alguna manera. No coloque sobre superficies blandas, como la cama, donde las aberturas pueden bloquearse. No dependa del interruptor de encendido y apagado como el único medio de desconectar la corriente cuando mueva o realice mantenimiento al Unidad. Siempre desconecte el cable de corriente.

PRECAUCIÓN

• Siempre coloque el Unidad en una firme, plana y nivelada durante la operación para evitar la posibilidad de que el Unidad se cae. Localice el cable de manera que el Unidad de ventilador o de otros objetos que no son los mismos. No coloque el cable de alimentación debajo de alfombras. NO cubra el cable con tapetes, caminos estrechos o elementos de cobertura similares, ya que puede causar el cable se sobrecaliente. Coloque el cable de alimentación alejado de las personas y donde no se pueda tropezar.

• Este Unidad está CALIENTE cuando está en funcionamiento. Para evitar quemaduras, no permita que la piel desnuda toque las superficies calientes. Siempre use la agarradera cuando traslade este Unidad. Mantenga los materiales combustibles, tales como muebles, almohadas, ropa de cama, papeles, vestimenta y cortinas por lo menos a 3 pies (0.9 m) del frente del Unidad y manténgalos por lo menos a 1 pie (0.3 m) de los costados y de la parte trasera.

• Este Unidad no está diseñado para ser usado en lugares húmedos o mojados. Este Unidad no está diseñado para usar en baños, áreas de lavandería o lugares interiores similares. NUNCA ubique un Unidad en un lugar donde podría caer dentro de una tina de baño o cualquier otro recipiente de agua.

• No use Unidades al aire libre.

• Este Unidad no es adecuado para usar en instalaciones de agricultura incluyendo áreas donde se almacene ganado, aves de corral u otros animales. Por favor consulte el Artículo 547-7 (2008) del Código Eléctrico Nacional (NEC), o los códigos o normas estatales o locales aplicables con relación a los requisitos eléctricos para edificios destinados a las agricultura. ESTE UNIDAD NO CUMPLE CON LOS REQUISITOS DEL ARTICULO 547-7 DEL NEC (2008).

• Este Unidad no es adecuado para usar en lugares peligrosos. Por favor consulte el Artículo 500 del Código Eléctrico Nacional (NEC), o los códigos o normas estatales o locales aplicables con relación a los requisitos eléctricos para lugares peligrosos. ESTE UNIDAD NO CUMPLE CON LOS REQUISITOS DEL ARTICULO 500 (2008).

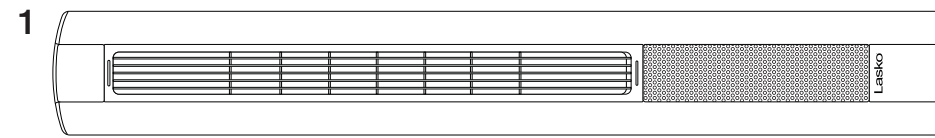
• Cuando use el control remoto de su televisor u otro equipamiento, verifique para controlar que no encienda el Unidad también.

• Mantenga la unidad de control remoto del Unidad lejos de sillas y de su cama donde exista la posibilidad de que alguien se siente encima, deposite elementos sobre él o encienda el Unidad inadvertidamente.

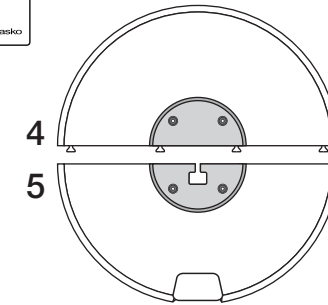
NOTA: Este equipo ha sido probado y cumple con los límites para aparatos digitales Clase B, conforme a la Parte 15 de las Normas de la FCC. Estos límites están diseñados para brindar protección razonable contra la interferencia perjudicial en una instalación residencial. Este equipo genera, utiliza y puede irradiar energía de frecuencias de radio y, si no se instala y utiliza de conformidad con las instrucciones, puede causar interferencia perjudicial a las comunicaciones de radio. Sin embargo, no hay garantía de que la interferencia no ocurra en una instalación en particular. Si este equipo no causa interferencia perjudicial a la recepción de radio o televisión, lo cual se puede determinar al encender y apagar el equipo, el usuario puede intentar corregir la interferencia con una o más de las siguientes medidas: Reorientar o reubicar la antena receptora. Aumentar la separación entre el equipo y el receptor. Conectar el equipo en un tomacorriente de un circuito diferente a donde está conectado el receptor. Pedir ayuda al distribuidor o a un técnico experimentado de televisión y radio. Se informa al usuario que los cambios y las modificaciones realizadas al equipo sin la aprobación del fabricante pueden anular la autoridad del usuario de operar este equipo.

CONSERVE ESTAS INSTRUCCIONES

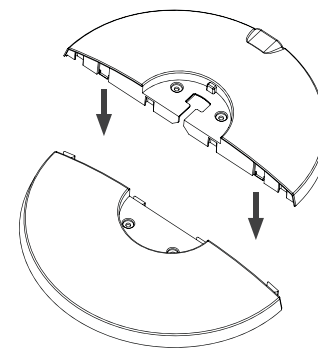
Parts Included



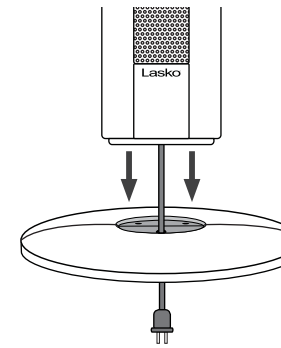
- ① Body
- ② Remote Control
- ③ Thumb Screws
- ④ Support Base A
- ⑤ Support Base B



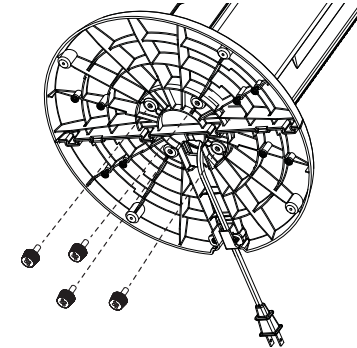
Assembly



1. Push the *Bosses* on *Support Base A* into the *Boss Slots* on *Support Base B*.



2. Thread the *Power Supply Cord* through the large hole in the center of the *Support Base Assembly*.



3. Secure the *Support Base Assembly* to the bottom of the *Body* with (4) *Thumb Screws*.

Controls

- * Auto Eco™ Button (-)**
Decrease the desired room temperature
- * Auto Eco™ Button (+)**
Increase the desired room temperature
- Heat Mode Button**
Heat Mode can be adjusted to High Heat (H3), Medium Heat (H2), Low Heat (H1), or High Heat and Super Low Fan Speed (HF)
- Oscillation Button**
Press the Oscillation Button to start and stop the oscillation function.
- Timer Button**
The timer can be set up to 8 hours. Continue pressing the Timer Button to reach the desired time setting.
- Fan Speed Button**
Fan Speed can be adjusted to High Speed (F4), Medium Speed (F3), Low Speed (F2), or Super Low Speed (F1)
- Heater Power Button**
Turn HEATER ON/OFF by pressing the Heater Power Button
- Fan Power Button**
Turn FAN ON/OFF by pressing the Fan Power Button

* FOR MORE DETAILED DESCRIPTION OF AUTO ECO™ FUNCTION, SEE PAGE 4

AUTO ECO™ THERMOSTAT

Pressing the (▼) or (▲) buttons while in any Heater function or speed will turn on the Auto Eco™ function.

1. To set the room at a specific temperature press the (▼) or (▲) buttons to the desired temperature. The display will now reflect the Auto Eco™ symbol and the temperature will be flashing. The Unit is now in Auto Eco™ Mode.
2. When you reach the temperature at which you want to set the unit, the set temperature will flash several times and then the display will return to indicate the current room temperature and will gradually change as the room temperature changes. NOTE: the temperature display does not indicate the temperature of the heated air being emitted by the Unit.
3. Once the room temperature reaches 2 degrees above the set temperature, the Heater will shut off. The Heater will continue to run for 15 seconds after the element has turned off.
4. If the ambient temperature is equal to the SET temperature, the Unit will run in LOW heat.
5. If the ambient temperature is less than the SET temperature by more than 3 degrees, the Unit will run in HIGH heat.

All of this happens automatically with Lasko Auto Eco™ Technology. To deactivate the Auto Eco™ function, turn the Unit off or press the (⏻) button.

NOTE: In Auto Eco™, the Unit will display the current room temperature in ° Fahrenheit. Press the (▼) and (▲) buttons at the same time to change the display to ° Celsius. Press the same two buttons together again to change the display back to ° Fahrenheit.

SAFETY FEATURE

1. A thermal overload protector is built in to prevent overheating.
2. If an overheat temperature is reached, the Unit will automatically shut off. It can only resume operation when the user resets the unit.

To Reset Unit:

1. Unplug the Unit and wait 10 minutes for the Unit to cool down.
2. After the Unit has cooled down, plug the unit into a 120V~ electrical outlet and follow the operation instructions described in this manual.

TROUBLE SHOOTING TIPS

If your unit shuts off unexpectedly or fails to operate, the previously mentioned safety feature may have been activated to prevent overheating.

1. Be sure the power cord is plugged into a working electrical outlet.
2. Make certain the batteries in the remote control are new and properly installed.
3. Check your Temperature setting. The unit may be off because it has reached the desired temperature setting.
4. If your unit runs for several minutes and shuts off repeatedly, your unit may require cleaning. See Maintenance section below.

SERVICING: For servicing, other than general user maintenance, please contact Customer Service at (800) 233-0268, Monday through Friday, from 8am-5pm Eastern.

LUBRICATION: Motor is permanently lubricated.

STORAGE: Store the Unit with these instructions in the original carton in a cool, dry place.

DISPOSITION: Corrugated packaging materials are recyclable. For environmentally responsible disposal of this product, contact your local waste service provider or visit www.1800recycling.com.

MAINTENANCE

⚠ WARNING

To reduce the risk of electrical shock and fire please observe the following instructions. Cleaning the Unit regularly will help to maintain its efficiency.



- Always unplug the cord before moving, servicing or cleaning.
- NEVER place the unit in or near water. DO NOT IMMERSE UNIT IN WATER.
- Clean the unit only with a vacuum equipped with a brush attachment; the vacuum will remove the lint and dirt from the surface of the unit.
- Vacuum intake grills every two weeks; this will help to maintain optimum performance.



- Use a toothbrush or other soft bristle brush to gently loosen any dirt not removed by the vacuum.
- NEVER attempt to take apart the unit.
- Clean the body of the unit with a soft cloth only.
- NEVER use ALCOHOL or SOLVENTS such as gasoline, benzene, paint thinner, or other harsh cleaners.

LASKO PRODUCTS, LLC LIMITED WARRANTY (VALID IN THE USA, ITS TERRITORIES, AND CANADA ONLY)

WHAT THIS WARRANTY COVERS: This product is warranted against defects in workmanship and/or materials.

HOW LONG THIS WARRANTY LASTS: This warranty extends only to the original purchaser of the product and lasts for three (3) years from the date of original purchase or until the original purchaser of the product sells or transfers the product, whichever first occurs.

WHAT LASKO WILL DO: Lasko will, at its sole option, repair or replace any part or parts that prove to be defective or replace the whole product with the same or comparable model. For all warranty claims, the product must be returned to Lasko Products, LLC at customer expense with proof of purchase within the warranty period. Contact the Lasko customer service department to obtain a Return Authorization ("RA"). DO NOT return products without an RA or the warranty claim will not be processed.

WHAT THIS WARRANTY DOES NOT COVER: This warranty does not apply if the product was damaged or failed because of accident, improper handling or operation, shipping damage, abuse, misuse, unauthorized repairs made or attempted, or the use of the product for commercial or nonresidential service. This warranty does not cover shipping costs for the return of products to Lasko for repair or replacement. Lasko will pay return shipping charges from Lasko following warranty repairs or replacement.

ANY AND ALL WARRANTIES, EXPRESSED OR IMPLIED (INCLUDING, WITHOUT LIMITATION, ANY IMPLIED WARRANTY OF MERCHANTABILITY), LAST THREE YEARS FROM THE DATE OF ORIGINAL PURCHASE OR UNTIL THE ORIGINAL PURCHASER OF THE PRODUCT SELLS OR TRANSFERS THE PRODUCT, WHICHEVER FIRST OCCURS AND IN NO EVENT SHALL LASKO'S LIABILITY UNDER ANY EXPRESS OR IMPLIED WARRANTY INCLUDE (I) INCIDENTAL OR CONSEQUENTIAL DAMAGES FROM ANY CAUSE WHATSOEVER, OR (II) REPLACEMENT OR REPAIR OF ANY HOUSE FUSES, CIRCUIT BREAKERS OR RECEPTACLES. NOTWITHSTANDING ANYTHING TO THE CONTRARY, IN NO EVENT SHALL LASKO'S LIABILITY UNDER ANY EXPRESS OR IMPLIED WARRANTY EXCEED THE PURCHASE PRICE OF THE PRODUCT AND ANY SUCH LIABILITY SHALL TERMINATE UPON THE EXPIRATION OF THE WARRANTY PERIOD.

Some states and provinces do not allow limitations on how long an implied warranty lasts, or the exclusion or limitation of incidental or consequential damages, so these exclusions or limitations may not apply to you. This warranty gives you specific legal rights. You may also have other rights which vary from state to state and province to province. Proof of purchase is required before a warranty claim will be accepted.

CUSTOMER SERVICE:

Toll-Free (800) 233-0268. Email: producthelp@lasko.com

Our Customer Service team is available to assist you with product and service questions, and replacement parts. They can be reached Monday through Friday, 8am-5pm Eastern. Please have your model number available, as well as the type and style (located on the underside of your product).

Customer Service Dept., 820 Lincoln Ave., West Chester, PA 19380

(Please do not send product to this location) www.lasko.com

PARTS FOR DISCONTINUED, OBSOLETE AND CERTAIN OTHER PRODUCTS MAY NOT BE AVAILABLE. DUE TO SAFETY REASONS, MANY ELECTRONIC COMPONENTS AND MOST HEATER COMPONENTS ARE NOT AVAILABLE TO CONSUMERS FOR INSTALLATION OR REPLACEMENT.

Manual printed in China

Lasko®

Ventilador de Aire Caliente de Torre con Control Remoto

Manual de Instrucciones

Desde 1906

Utilizado para Modelo:
FH610



Registre su producto hoy
www.lasko.com/product-registration

Podrás disfrutar de los siguientes beneficios:
- Soporte eficiente y avanzado
- Actualizaciones acerca del producto en el futuro
Escanee con un teléfono inteligente

Tiene Preguntas? Necesita una Parte?

Por favor no regrese el producto a la tienda!
Contacte al departamento de servicio al cliente de Lasko Products: (800) 233-0268
Lunes - Viernes 8am a 5pm (Tiempo del Este)
(Válido en EE.UU., sus territorios, y Canadá únicamente)

Lea y Guarde Estas Instrucciones

Lea cuidadosamente las instrucciones antes de intentar armar, instalar, usar o dar mantenimiento al producto descrito. Protéjase a sí mismo y a los demás cumpliendo con toda la información de seguridad. El no seguir las instrucciones podría resultar en lesiones personales y/o daños a la propiedad. Este Unidad está diseñado para ser usado como calefacción complementaria. Este Unidad es para uso residencial únicamente. No está destinado para ser usado en instalaciones comerciales, industriales o agricultura.

