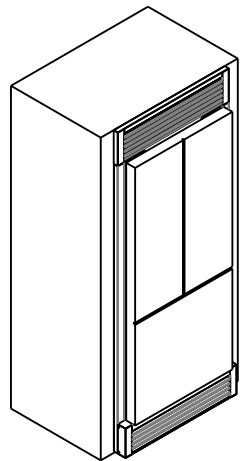
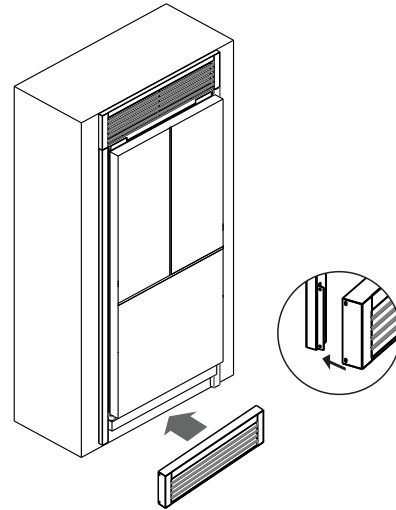


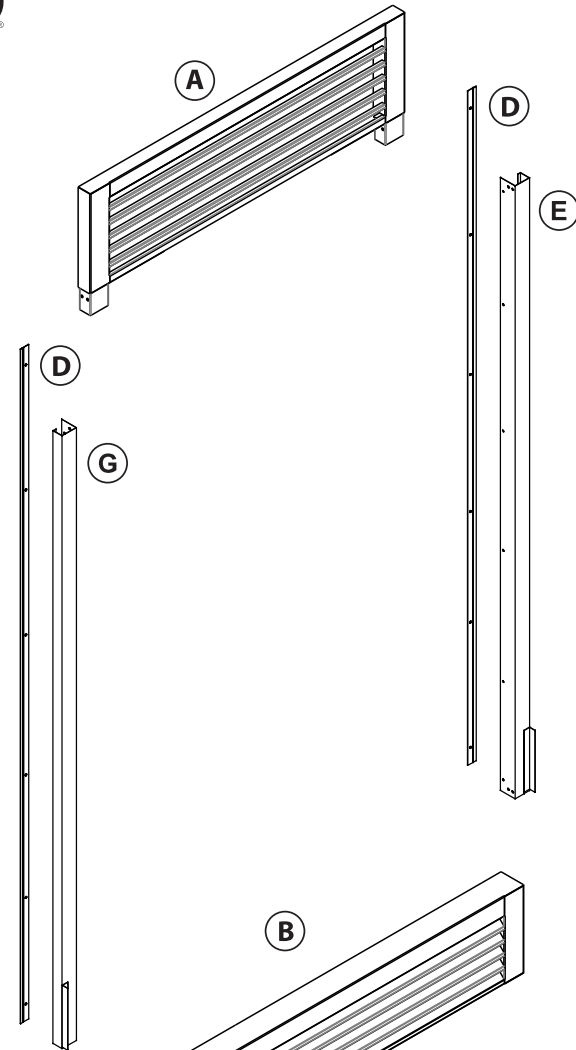
7 Put in the fridge
Insérez le réfrigérateur



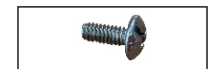
9 Fix the bottom grill
Fixer la grille du bas



8 Install the bottom grill
Installer la grille inférieure



- A** Top grill / Grille supérieure
- B** Bottom grill / Grille inférieure
- D** External frame / Cadre externe
- E** Right outer frame bracket / Support de cadre extérieur droit
- G** Left outer frame bracket / Support de cadre extérieur gauche

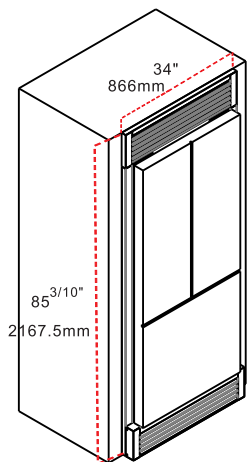


M4*12 8PCS

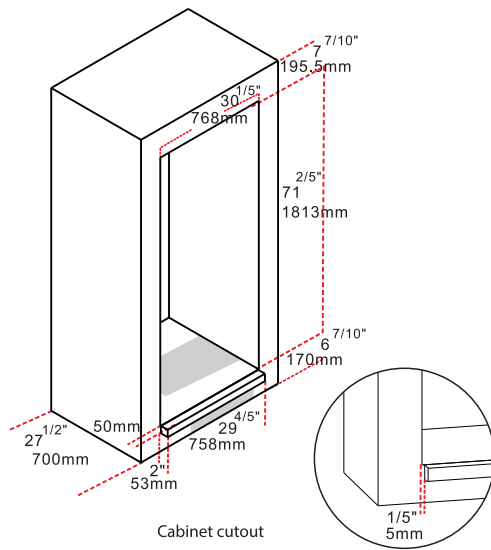


ST4*12 24PCS

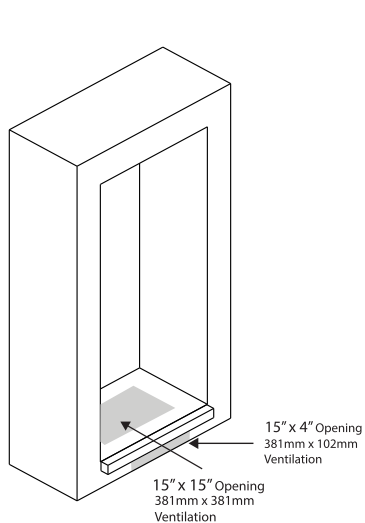
GRILL INSTALLATION - SUGGESTED CUTOUT SIZE
INSTALLATION GRILLE - TAILLE DES DÉCOUPES SUGGÉRÉE



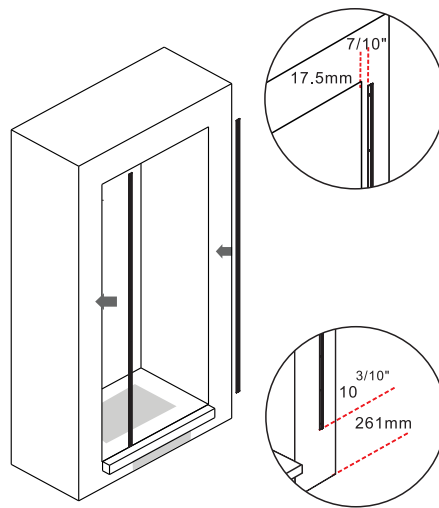
Final product
Produit fini



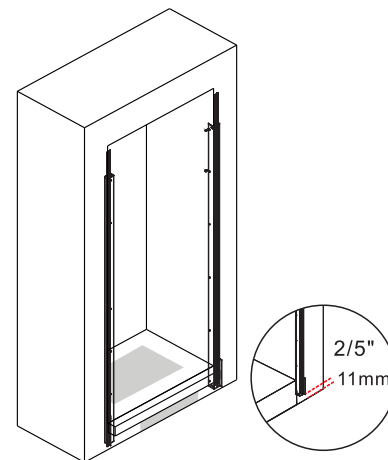
Cabinet cutout
Découpe de cabinet



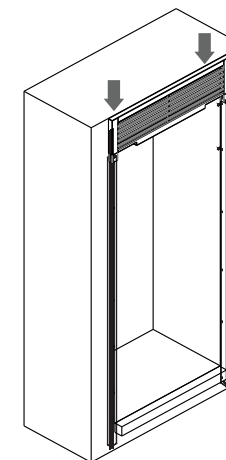
1 Cabinet cutout
Découpe de cabinet



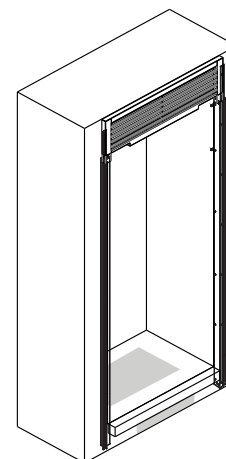
2 Install the fixed plate of external frame
Installer la plaque fixe au cadre externe



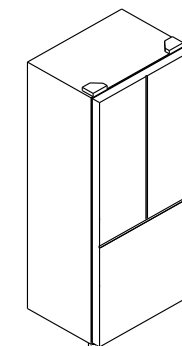
3 Fix the left outer frame bracket and the right outer frame bracket
Fixez le support de cadre extérieur gauche et le support de cadre extérieur droit



4 Install the top grill
Installer la grille supérieure



5 Fix the top grill
Fixer la grille supérieure



6 Install the adhesive fixed bar
Installer la barre fixe adhésive