

C2G®

A brand of  **legrand®**

(US) 4-PORT HDMI® DISTRIBUTION AMPLIFIER SPLITTER - 4K 60HZ

(FR) RÉPARTITEUR D'AMPLIFICATEUR DE DISTRIBUTION HDMI À 4 PORTS - 4K 60 HZ

(ES) DIVISOR AMPLIFICADOR DE DISTRIBUCIÓN HDMI DE 4 PUERTOS - 4K 60HZ

(DE) 4-PORT HDMI VERTEILERVERSTÄRKERSPLITTER - 4K 60HZ

(IT) SPLITTER PER AMPLIFICATORE DI DISTRIBUZIONE HDMI A 4 PORTE - 4K 60HZ

Model C2G41601

TABLE OF CONTENTS (US)**TABLE DES MATIÈRES (FR)****TABLA DE CONTENIDOS (ES)**

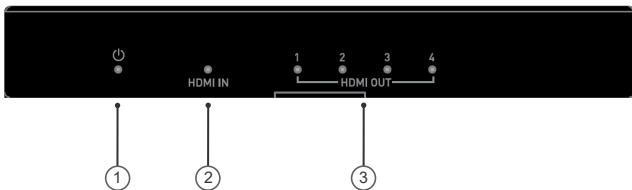
Product Overview.....	2	Aperçu du produit.....	6	Descripción general del product.....	10
Features.....	3	Caractéristiques.....	7	Características.....	11
Package Contents.....	3	Contenu de l'emballage.....	7	Contenidos del paquete.....	11
Mounting Bracket Installation.....	3	Installation du support de montage.....	7	Instalación del soporte de montaje.....	11
Wiring.....	4	Câblage.....	8	Alambrado.....	12
Troubleshooting.....	4	Dépannage.....	8	Solución de problemas.....	12
Safety and C2G Warranty.....	5	Garantie de sécurité et C2G.....	9	Seguridad y Garantía C2G.....	13

INHALTSVERZEICHNIS (DE)**INDICE (IT)**

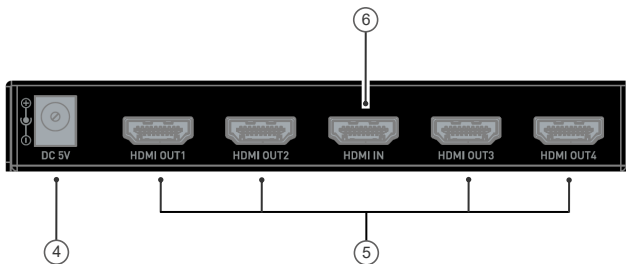
Produktübersicht.....	14	Panoramica del Prodotto.....	18		
Eigenschaften.....	15	Caratteristiche.....	19		
Paketinhalt.....	15	Contenuto della Confezione.....	19		
Montage der Montagehalterung.....	15	Installazione della staffa di montaggio.....	19		
Verdrahtung.....	16	Cablaggio.....	20		
Fehlerbehebung.....	16	Risoluzione dei problemi.....	20		
Safety and C2G Warranty.....	17	Sicurezza e garanzia C2G.....	21		

PRODUCT OVERVIEW

FRONT PANEL



REAR PANEL



FRONT PANEL	DESCRIPTION
1	<p>Power LED (Red)</p> <p>On: Power is applied to the splitter. Off: No power is applied to the splitter.</p>
2	<p>HDMI IN LED (Green)</p> <p>On: HDMI signal is detected on the HDMI input. Off: No HDMI signal is detected on the HDMI input.</p>
3	<p>HDMI OUT LED (1-4) (Green)</p> <p>On: An HDMI display is connected to the HDMI output. Off: No HDMI display is connected to the HDMI output.</p>

REAR PANEL	DESCRIPTION
4	<p>DC 5V</p> <p>Connect the power supply provided.</p>
5	<p>HDMI OUT (1-4)</p> <p>Connect to the HDMI display using an HDMI cable.</p>
6	<p>HDMI IN</p> <p>Connect to the HDMI source using an HDMI cable.</p>

FEATURES

- Distributes one HDMI input signal to four HDMI displays
- Supports HDMI 2.0b Specifications, including:
 - ✓ Data rates up to 18.0 Gbps
 - ✓ HDR and 3D
 - ✓ HD lossless audio formats
- HDCP 2.2 compliant
- Each HDMI output supports scaling down to 1080P individually (fps will not change during scaling down from 4K to 1080P)
- HDMI Input and output cable length up to 10m/33ft (input) + 15m/50ft (output) for 4Kx2K@30Hz, up to 5m/16ft (input) + 5m/16ft (output) for 4Kx2K@60Hz
- Front panel LED indication for I/O and Power connectivity
- Automatic input cable equalization for signal regeneration compensation

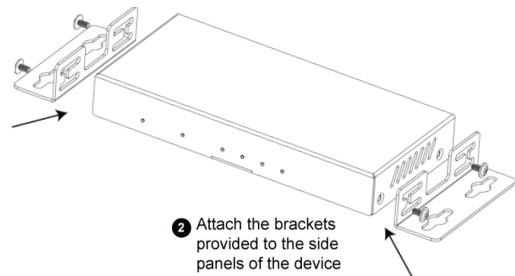
MOUNTING BRACKET INSTALLATION

Note: Before installation, please ensure the unit is disconnected from the power source.

1. Remove the four screws that secure the side panels to the device.
2. Position and install the mounting brackets with the four mounting screws provided in the package.
3. Attach the brackets to the surface you want to mount to using screws (not included).

PACKAGE CONTENTS

- 1 x Splitter
- 1 x Power Adapter (DC 5V 2A) with US, UK, EU and AU Pins
- 2 x Mounting Bracket (with screws)
- 1 x Manual



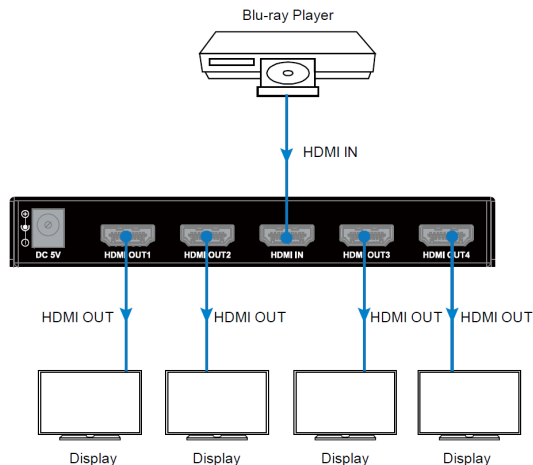
WIRING

Warnings:

- Before wiring, disconnect the power from all devices.
- During wiring, connect and disconnect the cables gently.

Steps for device wiring:

1. Connect HDMI IN
Connect an HDMI source device to HDMI IN of the splitter using a high-quality HDMI cable (e.g. PC, Blu-ray player, Apple TV, STB, etc.).
2. Connect HDMI OUT
Connect HDMI display devices to HDMI OUT (1-4) of the splitter (e.g. TV, projector, LCD/LED display, etc.).
3. Connect the power supply provided to the splitter.
4. Power on all attached devices.



TROUBLESHOOTING

Steps for Regular Troubleshooting

1. **Power:** Ensure the source, display devices and splitter are powered on.
2. **Indicator:** Ensure all LED indicators of the splitter are normal according to user manual.
3. **Devices:** Ensure picture can be shown normally when connecting source to display device directly.
4. **Cable:** Plug in and out the HDMI cable or try another HDMI cable. Ensure the specific cable length is within the available transmission range according to Features section.
5. **Compatibility:** Please test other source and display devices to determine if it is a compatibility issue.

IMPORTANT SAFETY INFORMATION

Do not plug the unit in any outlet that does not have enough current to allow the device to function. Refer to the specifications in this manual for power level of the unit.

Liquid: If this unit or it's corresponding power adapter has had liquid spilled on or in it, do not attempt to use the unit. Do not attempt to use this product in an outdoor environment as elements such as rain, snow, hail, etc. can damage the product.

In case of a storm, it is recommended that you unplug this device from the outlet.

Avoid placing this product next to objects that produce heat such as portable heaters, space heaters, or heating ducts.

THERE ARE NO USER SERVICEABLE PARTS. Do not attempt to open this product and expose the internal circuitry. If you feel that the product is defective, unplug the unit and refer to the warranty information section of this manual.

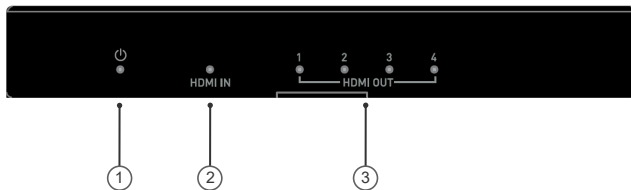
C2G WARRANTY

At C2G we want you to be totally confident in your purchase. That is why we offer a warranty on this device. If you experience problems due to workmanship or material defect for the duration of this warranty, we will repair or replace this device.

To request a Return Merchandise Authorization (RMA) number, contact customer service at 800-293-4970 or www.c2g.com.

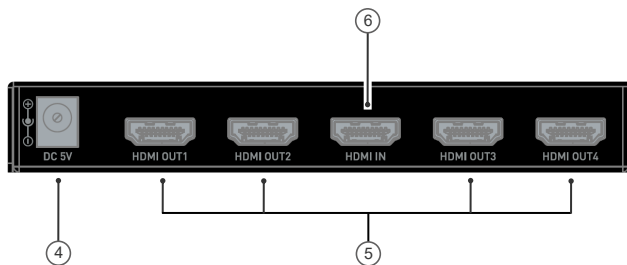
APERÇU DU PRODUIT

PANNEAU AVANT



PANNEAU AVANT		DESCRIPTION
1	LED d'alimentation (rouge)	Allumé : L'alimentation est appliquée au répartiteur. Éteint : aucune alimentation n'est appliquée au répartiteur.
2	LED d'ENTRÉE HDMI (Vert)	Allumé : Le signal HDMI est détecté sur l'entrée HDMI. Éteint : Aucun signal HDMI n'est détecté sur l'entrée HDMI.
3	LED HDMI OUT (1-4) (Vert)	Allumé : Un écran HDMI est connecté à la sortie HDMI. Éteint : aucun écran HDMI n'est connecté à la sortie HDMI.

PANNEAU ARRIÈRE



PANNEAU ARRIÈRE		DESCRIPTION
4	DC 5V	Branchez l'alimentation fournie.
5	SORTIE HDMI (1-4)	Connectez-vous à l'écran HDMI à l'aide d'un câble HDMI.
6	ENTRÉE HDMI	Connectez-vous à la source HDMI à l'aide d'un câble HDMI.

CARACTÉRISTIQUES

- Distribue un signal d'entrée HDMI à quatre écrans HDMI
 - ✓ Prend en charge les spécifications HDMI 2.0b, notamment :
 - ✓ Débits de données jusqu'à 18,0 Gbit/s
 - ✓ HDR et 3D
 - ✓ Formats audio HD sans perte
- Conforme HDCP 2.2
- Chaque sortie HDMI prend en charge la réduction à 1080P individuellement (les images par seconde ne changeront pas lors de la réduction de 4K à 1080P)
- Longueur du câble d'entrée et de sortie HDMI jusqu'à 10m/33ft (entrée) + 15m/50ft (sortie) pour 4Kx2K@30Hz, jusqu'à 5m/16ft (entrée) + 5m/16ft (sortie) pour 4Kx2K@60Hz
- Indication LED sur le panneau avant pour la connectivité E/S et d'alimentation
- Égalisation automatique du câble d'entrée pour la compensation de la régénération du signal

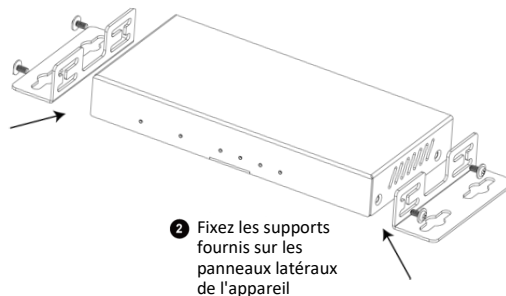
INSTALLATION DU SUPPORT DE MONTAGE

Remarque: Avant l'installation, assurez-vous que l'unité est débranchée de l'alimentation.

1. Retirez les quatre vis qui fixent les panneaux latéraux à l'appareil.
2. Positionnez et installez les supports de montage avec les quatre vis de montage fournies dans l'emballage.
3. Fixez les supports à la surface sur laquelle vous souhaitez monter à l'aide de vis (non incluses).

CONTENU DE L'EMBALLAGE

- 1 x Séparateur
- 1 x Adaptateur secteur (DC 5V 2A) avec des épingles américaines, britanniques, européennes et australiennes
- 2 x Support de montage (avec vis)
- 1 x Manuel



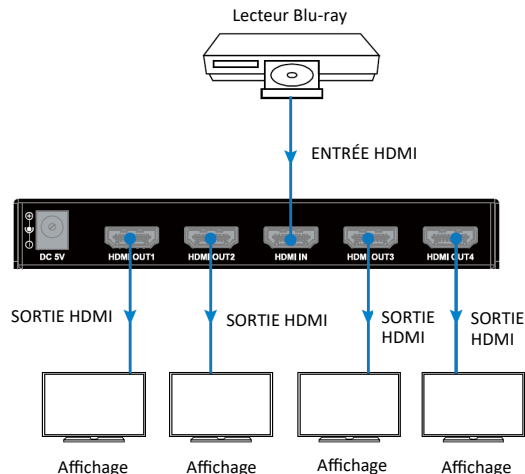
CÂBLAGE

Mises en garde:

- Avant le câblage, débranchez l'alimentation de tous les appareils.
- Pendant le câblage, connectez et déconnectez doucement les câbles.

Étapes pour le câblage de l'appareil:

1. Connectez l'entrée HDMI
Connectez un périphérique source HDMI à HDMI IN du répartiteur à l'aide d'un câble HDMI de haute qualité (par exemple, PC, lecteur Blu-ray, Apple TV, STB, etc.).
2. Connectez la sortie HDMI
Connectez les périphériques d'affichage HDMI à HDMI OUT (1-4) du répartiteur (par exemple, téléviseur, projecteur, écran LCD/LED, etc.).
3. Connectez l'alimentation fournie au répartiteur.
6. Allumez tous les appareils connectés.



DÉPANNAGE

Étapes pour un dépannage régulier

1. **Alimentation** : assurez-vous que la source, les périphériques d'affichage et le répartiteur sont sous tension.
2. **Indicateur** : assurez-vous que tous les indicateurs LED du répartiteur sont normaux conformément au manuel d'utilisation.
3. **Appareils** : assurez-vous que l'image peut être affichée normalement lors de la connexion directe de la source à l'appareil d'affichage.
4. **Câble** : branchez et débranchez le câble HDMI ou essayez un autre câble HDMI. Assurez-vous que la longueur de câble spécifique se situe dans la plage de transmission disponible conformément à la section Caractéristiques.
5. **Compatibilité** : veuillez tester d'autres périphériques source et d'affichage pour déterminer s'il s'agit d'un problème de compatibilité.

CONSIGNES DE SÉCURITÉ IMPORTANTES

Ne branchez pas l'appareil dans une prise dont l'alimentation électrique est insuffisante pour que l'appareil puisse fonctionner, Pour le niveau d'alimentation électrique requis pour cet appareil, référez-vous aux spécifications indiquées dans cette notice d'utilisation.

Liquide : Si du liquide est renversé sur l'appareil ou sur l'adaptateur correspondant, n'essayez pas de l'utiliser. N'utilisez pas ce produit à l'extérieur car les intempéries (pluie, neige, grêle, etc.) risquent de l'endommager.

Par temps d'orage, il est recommandé de débrancher l'appareil hors de la prise électrique.

Évitez de placer ce produit à côté d'objets qui dégagent de la chaleur, tels que les chauffages portables, les radiateurs électriques ou les conduits de chauffage.

LES PIÈCES DE CET APPAREIL NE SONT PAS RÉPARABLES PAR L'UTILISATEUR. N'essayez pas d'ouvrir ce produit et d'exposer le circuit interne. Si vous pensez que ce produit est défectueux, débranchez-le et référez-vous au paragraphe de cette notice donnant des informations sur la garantie.

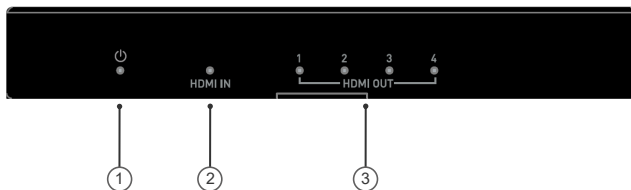
GARANTIE C2G

Chez C2G, nous voulons que vous ayez une confiance totale dans votre achat. C'est ce qui explique que nous offrons une garantie pour cet appareil. En cas de défaut de matériau ou de fabrication pendant la durée de cette garantie, nous réparerons ou nous remplacerons cet appareil.

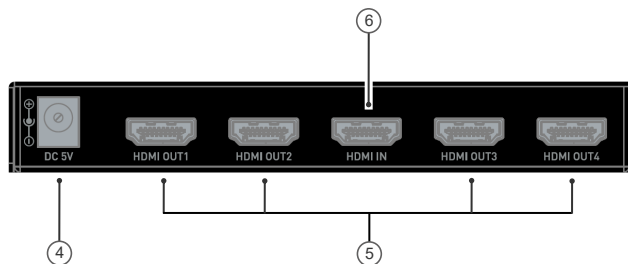
Pour demander un numéro de RMA (Return Merchandise Authorization, Autorisation de retour de marchandise), prière de contacter le service Clientèle au n° 800-293-4970 ou sur le site www.c2g.com.

DESCRIPCIÓN GENERAL DEL PRODUCTO

PANEL FRONTAL



PANEL POSTERIOR



PANEL FRONTAL	DESCRIPCIÓN
1	<p>LED de encendido (rojo)</p> <p>Encendido: se aplica energía al divisor. Apagado: No se aplica energía al divisor.</p>
2	<p>LED ENTRADA HDMI (Verde)</p> <p>Encendido: la señal HDMI se detecta en la entrada HDMI. Apagado: No se detecta señal HDMI en la entrada HDMI.</p>
3	<p>LED SALIDA HDMI (1-4) (Verde)</p> <p>Encendido: una pantalla HDMI está conectada a la salida HDMI. Apagado: No hay ninguna pantalla HDMI conectada a la salida HDMI.</p>

PANEL POSTERIOR	DESCRIPCIÓN
4	<p>DC 5V</p> <p>Conecte la fuente de alimentación proporcionada.</p>
5	<p>SALIDA HDMI (1-4)</p> <p>Conéctese a la pantalla HDMI con un cable HDMI.</p>
6	<p>ENTRADA HDMI</p> <p>Conéctese a la fuente HDMI mediante un cable HDMI.</p>

CARACTERÍSTICAS

- Distribuye una señal de entrada HDMI a cuatro pantallas HDMI
- Supports HDMI 2.0b Specifications, including:
 - ✓ Velocidades de datos de hasta 18,0 Gbps
 - ✓ HDR y 3D
 - ✓ Formatos de audio HD sin pérdida
- Compatible con HDCP 2.2
- Cada salida HDMI admite la reducción a 1080P individualmente (los fps no cambiarán durante la reducción de 4K a 1080P)
- Longitud del cable de entrada y salida HDMI hasta 10 m / 33 pies (entrada) + 15 m / 50 pies (salida) para 4Kx2K @ 30Hz, hasta 5 m / 16 pies (entrada) + 5 m / 16 pies (salida) para 4Kx2K @ 60Hz
- Indicación LED del panel frontal para conectividad de E / S y alimentación
- Ecuilibración automática del cable de entrada para compensación de regeneración de señal

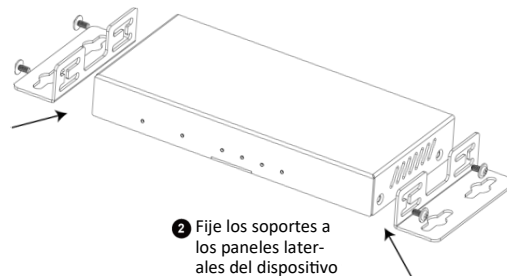
CONTENIDO DEL PAQUETE

- 1 x Disidente
- 1 x Adaptador de corriente (DC 5V 2A) con pines de EE. UU., Reino Unido, UE y AU
- 2 x Soporte de montaje (con tornillos)
- 1 x Manual

INSTALACIÓN DEL SOPORTE DE MONTAJE

Nota: Antes de la instalación, asegúrese de que la unidad esté desconectada de la alimentación.

1. Retire los cuatro tornillos que aseguran los paneles laterales al dispositivo.
2. Coloque e instale los soportes de montaje con los cuatro tornillos de montaje incluidos en el paquete.
3. Fije los soportes a la superficie a la que desea montar con tornillos (no incluidos).



- 2 Fije los soportes a los paneles laterales del dispositivo

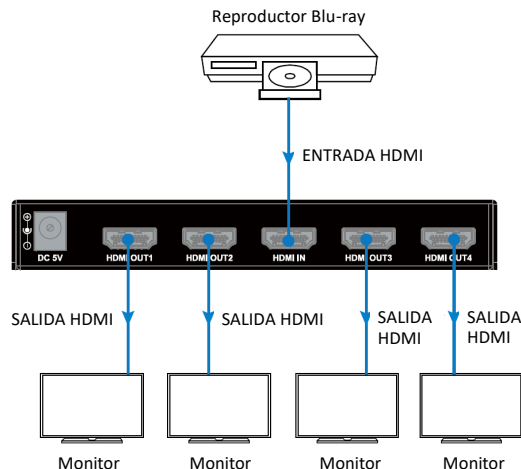
ALAMBRADO

Advertencias:

- Antes de realizar el cableado, desconecte la alimentación de todos los dispositivos.
- Durante el cableado, conecte y desconecte los cables con cuidado.

Pasos para el cableado del dispositivo:

1. Conecte HDMI IN
Conecte un dispositivo de fuente HDMI a HDMI IN del divisor utilizando un cable HDMI de alta calidad (por ejemplo, PC, reproductor de Blu-ray, Apple TV, STB, etc.).
2. Conecte HDMI OUT
Conecte los dispositivos de visualización HDMI a HDMI OUT (1-4) del divisor (por ejemplo, TV, proyector, pantalla LCD / LED, etc.).
3. Conecte la fuente de alimentación proporcionada al divisor.
6. Encienda todos los dispositivos conectados.



SOLUCIÓN DE PROBLEMAS

Pasos para solucionar problemas habitualmente

1. **Energía:** asegúrese de que la fuente, los dispositivos de visualización y el divisor estén encendidos.
2. **Indicador:** asegúrese de que todos los indicadores LED del divisor sean normales de acuerdo con el manual del usuario.
3. **Dispositivos:** asegúrese de que la imagen se pueda mostrar normalmente al conectar la fuente al dispositivo de visualización directamente.
4. **Cable:** Conecte y desconecte el cable HDMI o pruebe con otro cable HDMI. Asegúrese de que la longitud específica del cable esté dentro del rango de transmisión disponible de acuerdo con la sección Características.

INFORMACIÓN DE SEGURIDAD IMPORTANTE

No conecte la unidad en una toma que no tenga suficiente corriente para permitir que el dispositivo funcione. Consulte las especificaciones de este manual para el nivel de energía de la unidad.

Líquido: Si sobre esta unidad o su correspondiente adaptador de corriente se ha derramado líquido o ha entrado en su interior, no intente utilizar la unidad. No intente utilizar este producto en un entorno exterior ya que los elementos como la lluvia, la nieve, el granizo, etc. pueden dañar el producto.

En caso de una tormenta, se recomienda desconectar este dispositivo de la corriente.

Evite colocar este producto cerca de objetos que produzcan calor como radiadores portátiles, calefactores o conductos de calefacción.

NO EXISTEN PARTES REPARABLES POR EL USUARIO. No intente abrir este producto ni exponer los circuitos internos. Si cree que el producto está defectuoso, desconecte la unidad y consulte la sección de información de garantía de este manual.

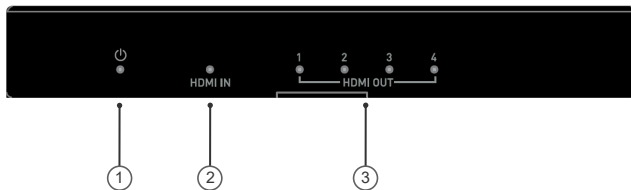
GARANTÍA C2G

Desde C2G queremos que tenga plena confianza en su compra. Por eso ofrecemos una garantía para este dispositivo. Si experimenta cualquier problema debido a un defecto en la fabricación o en los materiales durante el periodo de garantía, repararemos o reemplazaremos este dispositivo.

Para solicitar un número de autorización de devolución de mercancía (RMA), póngase en contacto con el servicio de atención al cliente en el 800-293-4970 o en www.c2g.com.

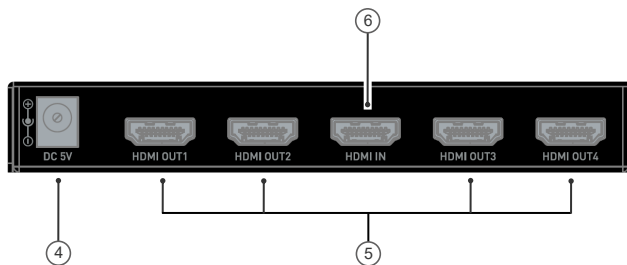
PRODUKTÜBERSICHT

FRONTBLLENDE



FRONTBLLENDE	BESCHREIBUNG
1	Leistung-LED (Rot) Ein: Der Splitter wird mit Strom versorgt. Aus: Der Splitter wird nicht mit Strom versorgt.
2	HDMI-Eingang - LED (Grün) Ein: HDMI-Signal wird am HDMI-Eingang erkannt. Aus: Am HDMI-Eingang wird kein HDMI-Signal erkannt.
3	HDMI-AUSGANG - LED (1-4) (Grün) Ein: Ein HDMI-Display ist an den HDMI-Ausgang angeschlossen. Aus: Am HDMI-Ausgang ist kein HDMI-Display angeschlossen.

RÜCKSEITE



RÜCKSEITE	BESCHREIBUNG
4	DC 5V Schließen Sie das mitgelieferte Netzteil an.
5	HDMI-AUSGANG (1-4) Verbinden Sie das HDMI-Display über ein HDMI-Kabel.
6	HDMI-EINGANG Verbinden Sie die HDMI-Quelle über ein HDMI-Kabel.

EIGENSCHAFTEN

- Verteilt ein HDMI-Eingangssignal auf vier HDMI-Displays
- Unterstützt HDMI 2.0b-Spezifikationen, einschließlich:
 - ✓ Datenraten bis zu 18,0 Gbit/s
 - ✓ HDR und 3D
 - ✓ Verlustfreie HD-Audioformate
- HDCP 2.2-kompatibel
- Jeder HDMI-Ausgang unterstützt das individuelle Herunterskalieren auf 1080P (fps ändern sich während des Herunterskalierens von 4K auf 1080P nicht)
- HDMI Eingangs- und Ausgangskabellänge bis zu 10m/33ft (Eingang) + 15m/50ft (Ausgang) für 4Kx2K@30Hz, bis zu 5m/16ft (Eingang) + 5m/16ft (Ausgang) für 4Kx2K@60Hz
- LED-Anzeige an der Vorderseite für E/A- und Stromanschluss
- Automatische Eingangskabelentzerrung zur Signalregenerationskompensation

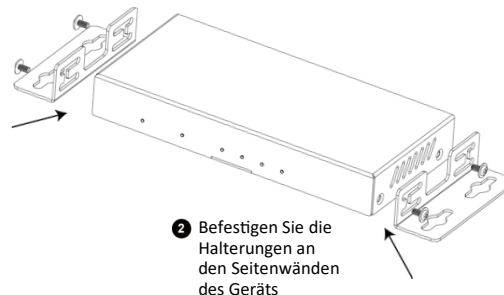
PAKETINHALT

- 1 x Splitter
- 1 x Netzteil (DC 5V 2A) mit US-, UK-, EU- und AU-Pins
- 2 x Montagehalterung (mit Schrauben)
- 1 x Handbuch

MONTAGE DER MONTAGEHALTERUNG

Hinweis: Stellen Sie vor der Installation sicher, dass das Gerät von der Stromquelle getrennt ist.

1. Entfernen Sie die vier Schrauben, mit denen die Seitenwände am Gerät befestigt sind.
2. Positionieren und installieren Sie die Montagehalterungen mit den vier im Lieferumfang enthaltenen Montageschrauben.
3. Befestigen Sie die Halterungen mit Schrauben (nicht im Lieferumfang enthalten) an der Oberfläche, an der Sie montieren möchten.



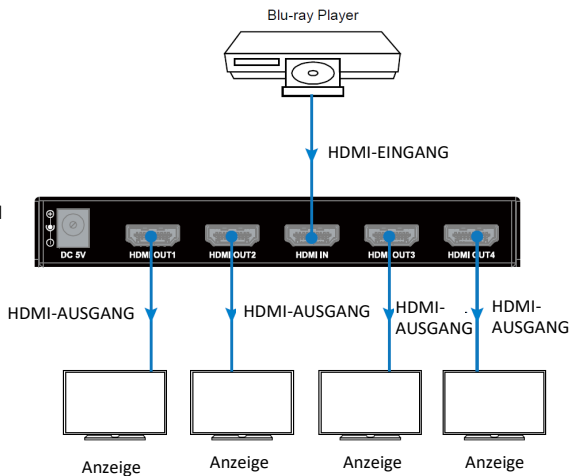
VERDRÄHTUNG

Warnungen:

- Trennen Sie vor der Verkabelung die Stromversorgung von allen Geräten.
- Schließen Sie die Kabel während der Verkabelung vorsichtig an und ziehen Sie sie ab.

Schritte zur Geräteverkabelung:

1. HDMI IN anschließen
Schließen Sie ein HDMI-Quellgerät über ein hochwertiges HDMI-Kabel an HDMI IN des Splitters an (z. B. PC, Blu-ray-Player, Apple TV, STB usw.).
2. HDMI OUT anschließen
Schließen Sie HDMI-Anzeigegeräte an HDMI OUT (1-4) des Splitters an (z. B. Fernseher, Projektor, LCD/LED-Display usw.).
3. Schließen Sie das mitgelieferte Netzteil an den Splitter an.
6. Schalten Sie alle angeschlossenen Geräte ein.



FEHLERBEHEBUNG

Schritte zur regelmäßigen Fehlerbehebung

1. **Stromversorgung:** Stellen Sie sicher, dass die Quelle, die Anzeigegeräte und der Splitter eingeschaltet sind.
2. **Anzeige:** Stellen Sie sicher, dass alle LED-Anzeigen des Splitters gemäß Benutzerhandbuch normal sind.
3. **Geräte:** Stellen Sie sicher, dass das Bild normal angezeigt werden kann, wenn Sie die Quelle direkt mit dem Anzeigegerät verbinden.
4. **Kabel:** Stecken Sie das HDMI-Kabel ein und aus oder versuchen Sie es mit einem anderen HDMI-Kabel. Stellen Sie sicher, dass die spezifische Kabellänge innerhalb des verfügbaren Übertragungsbereichs gemäß dem Abschnitt „Features“ liegt.
5. **Kompatibilität:** Bitte testen Sie andere Quell- und Anzeigegeräte, um festzustellen, ob es sich um

WICHTIGE SICHERHEITSHINWEISE

Schließen Sie die Einheit nicht an einer Steckdose an, die nicht ausreichend Strom für die Funktion des Geräts liefern kann. Die Leistungsstufe der Einheit finden Sie in den Spezifikationen in diesem Handbuch.

Flüssigkeiten: Sollten auf oder in dieser Einheit Flüssigkeiten verschüttet worden sein, darf diese nicht mehr verwendet werden. Verwenden Sie das Produkt nicht in einer Außenumgebung, da Einflüsse wie Regen, Schnee, Hagel usw. das Produkt beschädigen können.

Es wird empfohlen, das Gerät während eines Sturms von der Steckdose zu trennen.

Vermeiden Sie es, das Produkt in der Nähe von Objekten zu platzieren, die Wärme erzeugen, wie zum Beispiel tragbare Heizungen, Raumheizgeräte oder Heizkanäle.

DAS GERÄT ENTHÄLT KEINE TEILE, DIE VOM BENUTZER GEWARTET WERDEN KÖNNEN. Versuchen Sie nicht, dieses Produkt zu öffnen und die inneren Schaltkreise freizulegen. Wenn Sie denken, dass das Gerät defekt ist, trennen Sie die Einheit von der Stromversorgung und beachten Sie die Garantiehinweise in diesem Handbuch.

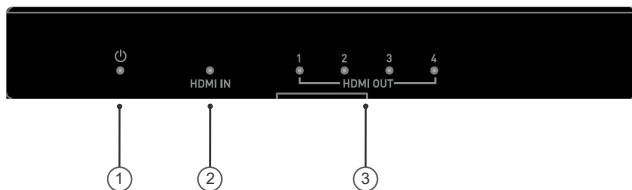
C2G-GARANTIE

Wir bei C2G möchten, dass Sie zufrieden mit Ihrem Kauf bei uns sind. Aus diesem Grund bieten wir für dieses Gerät eine Garantie. Sollten Sie innerhalb der Garantielaufzeit Probleme feststellen, die auf Verarbeitung oder Materialfehler zurückzuführen sind, reparieren oder ersetzen wir dieses Gerät.

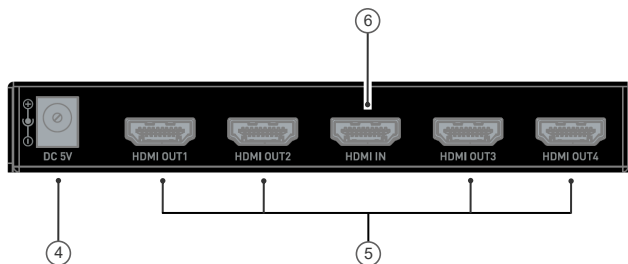
Wenn Sie eine RMA-Nummer (Return Merchandise Authorization) anfordern möchten, kontaktieren Sie bitte den Kundenservice unter 800-293-4970 oder www.c2g.com.

PANORAMICA DEL PRODOTTO

PANNELLO FRONTALE



PANNELLO POSTERIORE



PANNELLO FRONTALE	DESCRIZIONE
1	<p>LED di alimentazione (rosso)</p> <p>Accesso: l'alimentazione viene applicata allo splitter. Spento: non viene applicata alimentazione allo splitter.</p>
2	<p>LED INGRESSO HDMI (verde)</p> <p>Accesso: Il segnale HDMI viene rilevato sull'ingresso HDMI. Spento: nessun segnale HDMI viene rilevato sull'ingresso HDMI.</p>
3	<p>LED USCITA HDMI (1-4) (verde)</p> <p>Accesso: un display HDMI è collegato all'uscita HDMI. Spento: nessun display HDMI è collegato all'uscita HDMI.</p>

PANNELLO POSTERIORE	DESCRIZIONE
4	<p>DC 5V</p> <p>Collegare l'alimentatore fornito.</p>
5	<p>USCITA HDMI (1-4)</p> <p>Collegati al display HDMI utilizzando un cavo HDMI.</p>
6	<p>INGRESSO HDMI</p> <p>Collegati alla sorgente HDMI utilizzando un cavo HDMI.</p>

CARATTERISTICHE

- Distribuisce un segnale di ingresso HDMI a quattro display HDMI
- Supporta le specifiche HDMI 2.0b, tra cui:
 - ✓ Velocità dati fino a 18,0 Gbps
 - ✓ HDR e 3D
 - ✓ Formati audio HD senza perdita di dati
- Conforme a HDCP 2.2
- Ogni uscita HDMI supporta il ridimensionamento a 1080P individualmente (fps non cambierà durante il ridimensionamento da 4K a 1080P)
- HDMI Ingresso e lunghezza del cavo di uscita fino a 10 m/33 piedi (ingresso) + 15 m/50 piedi (uscita) per 4Kx2K@30Hz, fino a 5 m/16 piedi (ingresso) + 5m/16 piedi (uscita) per 4Kx2K@60Hz
- Indicazione LED sul pannello frontale per I/O e connettività di alimentazione
- Equalizzazione automatica del cavo di ingresso per la compensazione della rigenerazione del segnale

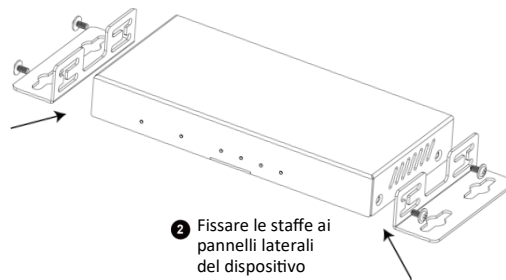
INSTALLAZIONE DELLA STAFFA DI MONTAGGIO

Nota: prima dell'installazione, assicurarsi che l'unità sia scollegata dalla fonte di alimentazione.

1. Rimuovere le quattro viti che fissano i pannelli laterali al dispositivo.
2. Posizionare e installare le staffe di montaggio con le quattro viti di montaggio fornite nella confezione.
3. Fissare le staffe alla superficie su cui si desidera montare utilizzando le viti (non incluse).

CONTENUTO DELLA CONFEZIONE

- 1 x Splitter
- 1 x Adattatore di alimentazione (DC 5V 2A) con pin US, UK, EU e AU
- 2 x Staffa di fissaggio (con viti)
- 1 x Manuale



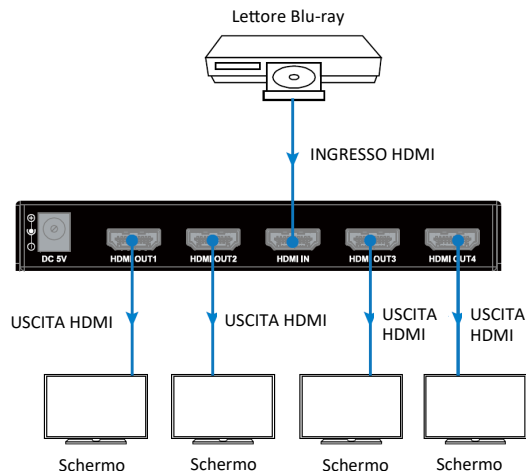
CABLAGGIO

Avvertenze:

- Prima del cablaggio, scollegare l'alimentazione da tutti i dispositivi.
- Durante il cablaggio, collegare e scollegare i cavi delicatamente.

Passaggi per il cablaggio del dispositivo:

1. Collega HDMI IN
Collega un dispositivo sorgente HDMI a HDMI IN dello splitter utilizzando un cavo HDMI di alta qualità (ad es. PC, lettore Blu-ray, Apple TV, STB, ecc.).
2. Collega l'uscita HDMI
Collegare i dispositivi di visualizzazione HDMI a HDMI OUT (1-4) dello splitter (ad es. TV, proiettore, display LCD/LED, ecc.).
3. Collegare l'alimentatore in dotazione allo splitter.
6. Accendi tutti i dispositivi collegati.



RISOLUZIONE DEI PROBLEMI

Passaggi per la risoluzione dei problemi regolari

1. **Alimentazione:** assicurarsi che la sorgente, i dispositivi di visualizzazione e lo splitter siano accesi.
2. **Indicatore:** assicurarsi che tutti gli indicatori LED dello splitter siano normali secondo il manuale dell'utente.
3. **Dispositivi:** assicurarsi che l'immagine possa essere mostrata normalmente quando si collega direttamente la sorgente al dispositivo di visualizzazione.
4. **Cavo:** collega e scollega il cavo HDMI o prova un altro cavo HDMI. Assicurarsi che la lunghezza specifica del cavo rientri nell'intervallo di trasmissione disponibile in base alla sezione Caratteristiche.
5. **Compatibilità:** testare altre sorgenti e dispositivi di visualizzazione per determinare se si tratta di un problema di compatibilità.

IMPORTANTI INFORMAZIONI DI SICUREZZA

Non collegare l'unità a prese non dotate di corrente sufficiente per favorire il funzionamento del dispositivo. Fare riferimento alle specifiche riportate su questo manuale per conoscere il livello di potenza dell'unità.

Liquidi: qualora siano stati versati liquidi all'interno o sopra questa unità o il corrispondente adattatore di corrente, non utilizzare l'unità. Non usare questo prodotto all'esterno, poiché intemperie quali la pioggia, la neve, la grandine e così via possono essere causa di danni.

In caso di temporali, si consiglia di staccare la spina di questo dispositivo dalla presa.

Evitare di posizionare questo prodotto in prossimità di oggetti che producono calore, quali riscaldatori portatili, stufette elettriche o tubi del riscaldamento.

NON CONTIENE PARTI RIPARABILI DALL'UTENTE. Non aprire questo prodotto ed esporre la circuiteria interna. Se il prodotto è ritenuto difettoso, scollegare l'unità dalla presa e consultare la sezione sulla garanzia di questo manuale.

GARANZIA C2G

Noi di C2G, vogliamo che siate completamente soddisfatti del vostro acquisto ed è per questo che il dispositivo è soggetto a garanzia. In caso di problemi dovuti a difetti di materiale o di lavorazione verificatisi durante il periodo di validità della garanzia, ci impegniamo a riparare o sostituire il dispositivo.

Per richiedere un numero RMA (autorizzazione alla restituzione della merce), contattare il nostro Servizio Clienti al numero 800-293-4970 o tramite il sito www.c2g.com.

FCC Statement

Note: This device complies with part 15 of the FCC Rules. Operation is subject to the following two conditions:

- (1) This device may not cause harmful interference, and
- (2) This device must accept any interference received, including interference that may cause undesired operation.

FCC Statement - §15.105(b):

"This equipment has been tested and found to comply with the limits for a Class B digital device, pursuant to part 15 of the FCC Rules. These limits are designed to provide reasonable protection against harmful interference in a residential installation. This equipment generates, uses and can radiate radio frequency energy and, if not installed and used in accordance with the instructions, may cause harmful interference to radio communications. However, there is no guarantee that interference will not occur in a particular installation. If this equipment does cause harmful interference to radio or television reception, which can be determined by turning the equipment off and on, the user is encouraged to try to correct the interference by one or more of the following measures:

- Reorient or relocate the receiving antenna.
- Increase the separation between the equipment and receiver.
- Connect the equipment into an outlet on a circuit different from that to which the receiver is connected.
- Consult the dealer or an experienced radio/TV technician for help.

FCC Caution - §15.21:

"Changes or modifications not expressly approved by the party responsible for compliance could void the user's authority to operate the equipment."



C2G®

A brand of  **legrand®**

6500 Poe Avenue

Dayton, OH 45414

Phone 800.293.4970

www.c2g.com