

The sculpted lines of Alta™ bring an exciting, new choice to typical range hood shapes. Wide curves and tap touch controls present a clean, striking design. The LED modules included with this hood are the latest in LED cooktop illumination technology specially designed to operate in the elevated temperatures of cooking - offering bright lighting and lasting up to 25 times as long as a standard bulb and greater reliability than typical replacement LED bulbs.

SIZE	BLACK	BLACK STAINLESS	STAINLESS	WHITE	GREASE FILTERS (replacement)	NON-DUCTED FILTERS
30 in.	ALT230BL	ALT230BLS	ALT230SS	ALT230WW	HPFA3A30 (Type "C3")	HPF30 (Type "Xc")
36 in.	ALT236BL†	ALT236BLS†	ALT236SS†	ALT236WW†	HPFA3A36 (Type "D3")	HPF36 (Type "Xd")

† Not available in Canada.

HVI PERFORMANCE									
Duct Orientation	Size	Damper	Sones			CFM			
			Normal	Medium*	High	Normal	Medium*	High 0.25 in. w.g.	High 0.1 in. w.g.
Vertical - Rectangular	3¼ in. x 10 in.	Included	1.5	3.0	6.0	120	160	140	230
Horizontal - Rectangular	3¼ in. x 10 in.	Included	1.5	3.0	6.5	110	160	150	230
Round - Vertical	7 in.	Sold Separately	1.5	3.0	5.5	130	180	115	260

FEATURES	
Max. Blower CFM**	375
Control type	3-Speed Capacitive Touch
Delay off	no
Filter Clean Reminder	yes
Heat Sentry™	no
ADA Capable	yes
Lighting	2-level LED (included)
Grease Filters	Deluxe Micro Mesh (Qty. 2)
Installation Hardware	EZ1 Bracket
ENERGY STAR®	no
Recirculation	Non-ducted filters sold separately

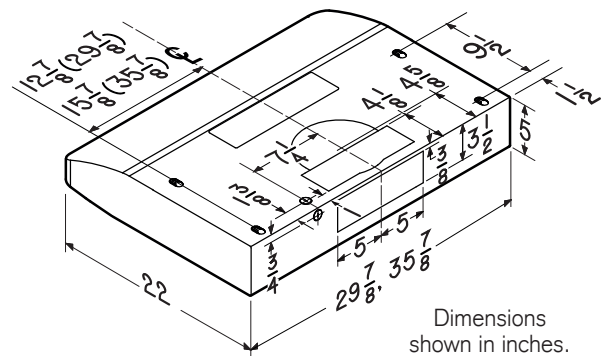
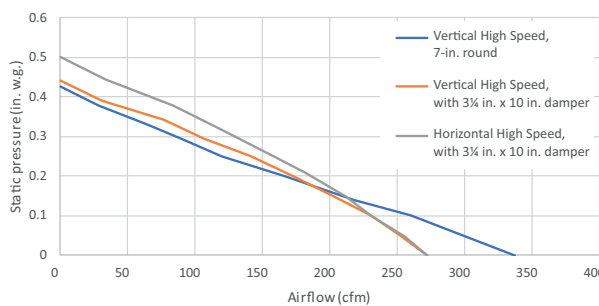
AC INPUT	
120 V, 60 Hz - 0.65 AMPS	

OPTIONAL ACCESSORIES	
7-in. Round Damper	BP87Q
ADA Wiring Kit	HAWRK3
Make-up Air Dampers	MD6TU, MD8TU and MD10TU

MOUNTING HEIGHT	
18 in. to 24 in. from cooktop to bottom of hood	

LIMITED WARRANTY	
1-year	
3-year (LED modules only)	
(See installation manual for full warranty text.)	

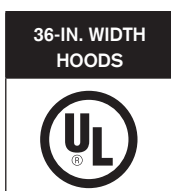
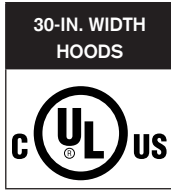
FOR INDOOR USE ONLY



Dimensions shown in inches.

HVI-2100 CERTIFIED RATINGS comply with new testing technologies and procedures prescribed by the Home Ventilating Institute, for off-the-shelf products, as they are available to consumers. Product performance is rated at 0.1 in. static pressure, based on tests conducted in AMCA's state-of-the-art test laboratory. Sones are a measure of humanly-perceived loudness, based on laboratory measurements.

* Where noted performance rating is not HVI certified but was established in accordance with HVI Standardized test procedure.
 ** Max. blower CFM indicates the performance of the hood blower in open air.



Les lignes sculptées d'Alta^{MC} proposent un nouveau choix formidable par rapport aux hottes de forme traditionnelle. Ses grandes courbes et sa commande à effleurement affichent un design remarquablement épuré. Les modules DEL étant issus de la plus récente technologie en matière d'éclairage de surface de cuisson, ils sont spécialement conçus pour fonctionner dans un environnement à chaleur élevée. Leur durabilité est jusqu'à 25 fois supérieure à celle des ampoules standards et ils sont plus robustes que les ampoules à DEL typiques.

LARGEUR	NOIR	INOX NOIR	INOX	BLANC	FILTRES À GRAISSES (remplacement)	FILTRES DE RECIRCULATION
30 po	ALT230BL	ALT230BLS	ALT230SS	ALT230WW	HPFA3A30 (Type "C3")	HPF30 (Type "Xc")
36 po	ALT236BL†	ALT236BLS†	ALT236SS†	ALT236WW†	HPFA3A36 (Type "D3")	HPF36 (Type "Xd")

† Non offert au Canada.

RENDEMENT HVI									
Orientation du conduit	Largeur	Volet	Sones			pi ³ /min			
			Normale	Moyenne*	Haute	Normale	Moyenne*	Haute 0,25 po d'eau	Haute 0,1 po d'eau
Rectangulaire vertical	3¼ po x 10 po	inclus	1,5	3,0	6,0	120	160	140	230
Rectangulaire horizontal	3¼ po x 10 po	inclus	1,5	3,0	6,5	110	160	150	230
Rond vertical	7 po	vendu séparément	1,5	3,0	5,5	130	180	115	260

CARACTÉRISTIQUES	
Puissance max. du ventilateur**	375 pi ³ /min
Type de commande	Capacitive, à 3 vitesses
Arrêt différé	non
Rappel d'entretien des filtres	oui
Détecteur Heat Sentry ^{MC}	non
Capacité ADA	oui
Éclairage	DEL à 2 intensités (inclus)
Filtres à graisses	À maillage fin de luxe (qté 2)
Matériel pour l'installation	Supports EZ1
ENERGY STAR®	non
Recirculation	Filtres de recirculation vendus séparément

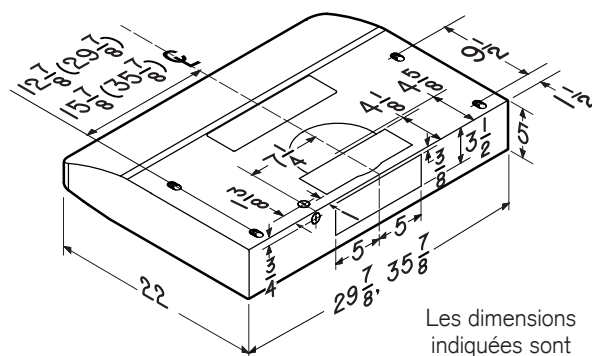
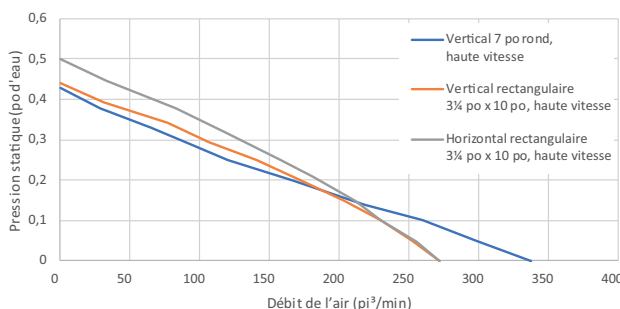
ALIMENTATION CA	
120 V, 60 Hz - 0,65 A	

ACCESSOIRES OPTIONNELS	
Volet rond de 7 po	BP87Q
Ensemble de câblage ADA	HAWRK3
Dispositifs d'apport d'air	MD6TU, MD8TU et MD10TU

HAUTEUR DE MONTAGE	
De 18 po à 24 po au-dessus de la surface de cuisson	

GARANTIE LIMITÉE	
1 an	
3 ans (modules DEL seulement)	
(Voir le manuel d'installation pour le texte complet de la garantie.)	

POUR UTILISATION À L'INTÉRIEUR SEULEMENT



Les dimensions indiquées sont en pouces.

L'HOMOLOGATION HVI-2100 est conforme aux nouvelles techniques et procédures d'essai prescrites par le Home Ventilating Institute pour les produits d'emploi courant, dès leur disponibilité pour les consommateurs. Le rendement du produit est évalué à une pression statique de 0,1 po, d'après les tests effectués dans le laboratoire d'essai ultra-perfectionné de l'AMCA. Le sone est une mesure de la perception humaine de la puissance sonore, d'après des mesures effectuées en laboratoire.

* Signifie que la donnée n'est pas certifiée par le HVI, mais a été obtenue suivant les procédures de test standardisées du HVI.

** La puissance maximum du ventilateur indique la performance du ventilateur de la hotte à l'air libre.



Peut être utilisé pour se conformer aux exigences du 2019 Title 24 Part 6 pour hottes de cuisinières.