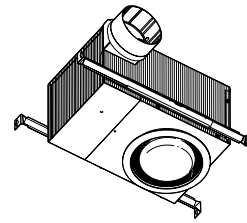


## RECESSED LED FAN / LIGHT



# READ AND SAVE THESE INSTRUCTIONS

## WARNING

TO REDUCE THE RISK OF FIRE, ELECTRIC SHOCK, OR INJURY TO PERSONS, OBSERVE THE FOLLOWING:

1. Use this unit only in the manner intended by the manufacturer. If you have questions, contact the manufacturer at the address or telephone number listed in the warranty.
2. Before servicing or cleaning unit, switch power off at service panel and lock the service disconnecting means to prevent power from being switched on accidentally. When the service disconnecting means cannot be locked, securely fasten a prominent warning device, such as a tag, to the service panel.
3. Installation work and electrical wiring must be done by a qualified person(s) in accordance with all applicable codes and standards, including fire-rated construction codes and standards.
4. Sufficient air is needed for proper combustion and exhausting of gases through the flue (chimney) of fuel burning equipment to prevent backdrafting. Follow the heating equipment manufacturer's guideline and safety standards such as those published by the National Fire Protection Association (NFPA), and the American Society for Heating, Refrigeration and Air Conditioning Engineers (ASHRAE), and the local code authorities.
5. When cutting or drilling into wall or ceiling, do not damage electrical wiring and other hidden utilities.
6. Ducted fans must always be vented to the outdoors.
7. Never place a switch where it can be reached from a tub or shower.
8. A dimmer switch may be used to operate the light in this unit. Refer to the list of compatible dimmer switches on [nutone.com](http://nutone.com).
9. Install this unit in a flat ceiling only.
10. For use in non fire rated installations only.
11. Not for use in environmental air handling spaces.
12. If this unit is to be installed over a tub or shower, it must be marked as appropriate for the application and be connected to a GFCI (Ground Fault Circuit Interrupter) - protected branch circuit.
13. Do not install in a ceiling thermally insulated to a value greater than R60.
14. This unit must be grounded.

## CAUTION

1. For general ventilating use only. Do not use to exhaust hazardous or explosive materials and vapors.
2. To avoid motor bearing damage and noisy and/or unbalanced impellers, use the cardboard protector (provided) to keep drywall spray, construction dust, etc. off power unit.
3. The LED bulb used with this product twists into the bulb socket. **Do not attempt to insert or remove bulb by pushing it straight in or pulling it straight down.**
4. Please read specification label on product for further information and requirements.

## OPERATION

The fan and light can be operated using various combinations of on/off switches and controls:

- Fan and light controlled with single on/off switch
- Fan and light controlled with separate on/off switches
- Fan controlled with timer control
- Fan controlled with speed control

See "Connect Wiring" section for various wiring options.

## CLEANING

**To clean trim ring / baffle:** Vacuum with a soft brush attachment or remove trim ring / baffle and clean with a soft cloth and mild soap or detergent. Dry thoroughly before reinstalling.

**To clean inside of housing:** Remove trim ring / baffle and vacuum inside of housing with a soft brush attachment.

## MAINTENANCE

Motor is permanently lubricated. Do not oil or disassemble motor. See "Service Parts" section for a list and illustrations of service parts.

## WARRANTY

### NuTone Ventilation Fan/Lights - Limited Warranty

**WARRANTY PERIOD:** NuTone warrants to the original consumer purchaser of its NuTone Ventilation Fan/light (the "Fan") that your Fan (excluding lamps/bulbs) will be materially free from defects in materials or workmanship for a period of three (3) years from the date of original purchase. The warranty on the lamps/bulbs provided with the Fan is one (1) year and does not cover lamp/bulb breakage. This warranty does not cover accessories, such as speed controls, that may be purchased separately and installed with the Fan.

The limited warranty period for replacement parts, and for Fans repaired or replaced under this limited warranty, shall continue for the remainder of the original warranty period.

**THERE ARE NO OTHER WARRANTIES, EXPRESS OR IMPLIED, INCLUDING, BUT NOT LIMITED TO, IMPLIED WARRANTIES OF MERCHANTABILITY OR FITNESS FOR A PARTICULAR PURPOSE.**

During this one-year period, NuTone will, at its option, repair or replace, without charge, any product or part which is found to be defective under normal use and service.

**THIS WARRANTY DOES NOT EXTEND TO FLUORESCENT LAMP STARTERS AND TUBES.** This warranty does not cover (a) normal maintenance and service or (b) any products or parts which have been subject to misuse, negligence, accident, improper maintenance or repair (other than by NuTone), faulty installation or installation contrary to recommended installation instructions.

The duration of an implied warranty is limited to the one-year period as specified for the express warranty. Some states do not allow limitation on how long an implied warranty lasts, so the above limitation may not apply to you.

**BROAN-NUTONE'S OBLIGATION TO REPAIR OR REPLACE, AT NUTONE'S OPTION, SHALL BE THE PURCHASER'S SOLE AND EXCLUSIVE REMEDY UNDER THIS WARRANTY. BROAN-NUTONE SHALL NOT BE LIABLE FOR INCIDENTAL, CONSEQUENTIAL OR SPECIAL DAMAGES ARISING OUT OF OR IN CONNECTION WITH PRODUCT USE OR PERFORMANCE.** Some states do not allow the exclusion or limitation of incidental or consequential damages, so the above limitation may not apply to you.

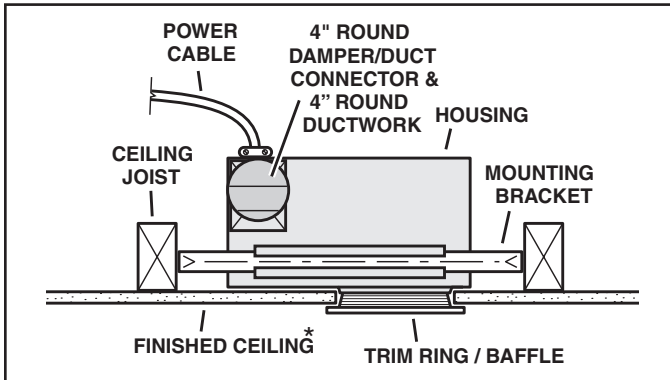
This warranty gives you specific legal rights, and you may also have other rights, which vary from state to state. This warranty supersedes all prior warranties.

To qualify for warranty service, you must (a) notify NuTone at the address or telephone number stated below, (b) give the model number and part identification and (c) describe the nature of any defect in the product or part. At the time of requesting warranty service, you must present evidence of the original purchase date.

Broan-NuTone LLC Hartford, Wisconsin [www.nutone.com](http://www.nutone.com) 800-558-1711

**Installer: Leave this manual with the homeowner.**

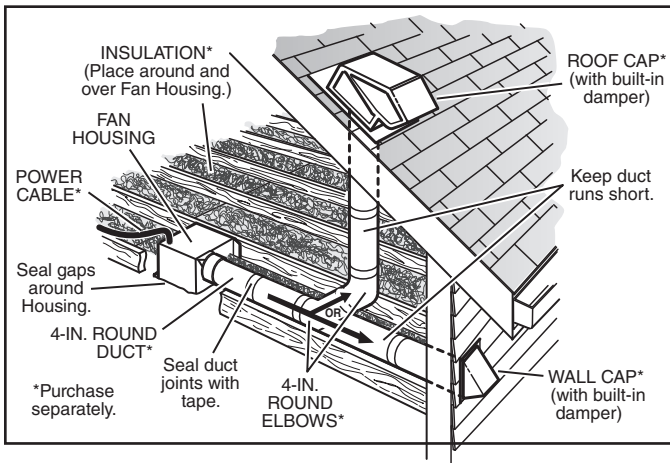
## PLAN THE INSTALLATION



*Typical Installation*

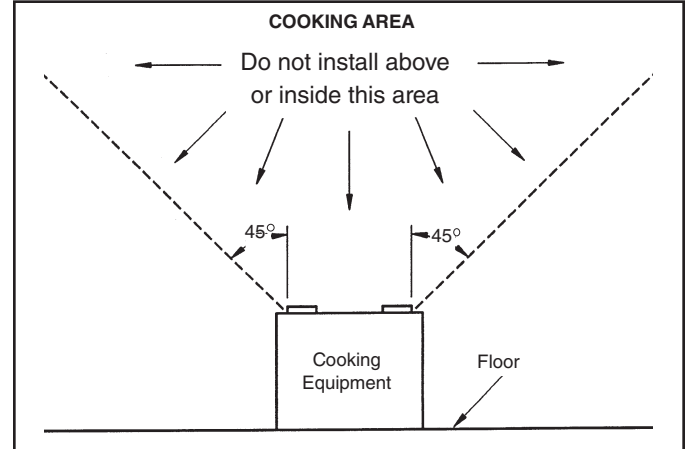
The unit can be installed anywhere between ceiling joists using mounting brackets provided.

\* Install in a flat ceiling only.



The ducting from this fan to the outside of the building has a strong effect on the air flow, noise and energy use of the fan. Use the shortest, straightest duct routing possible for best performance, and avoid installing the fan with smaller ducts than recommended. Insulation around the ducts can reduce energy loss and inhibit mold growth. Fans installed with existing ducts may not achieve their rated airflow.

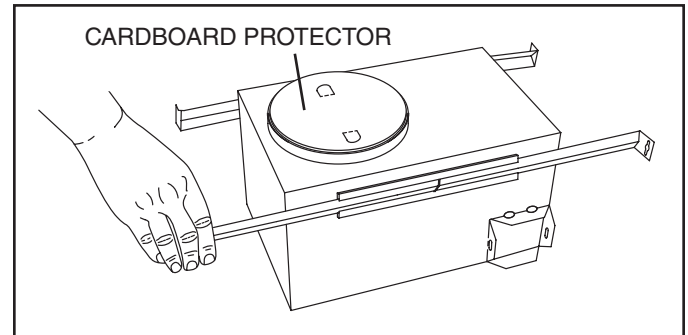
Plan to supply the unit with proper line voltage and appropriate power cable.



*Do not install in a cooking area.*

The unit must not be installed above or inside the cooking area shown.

## INSTALLATION

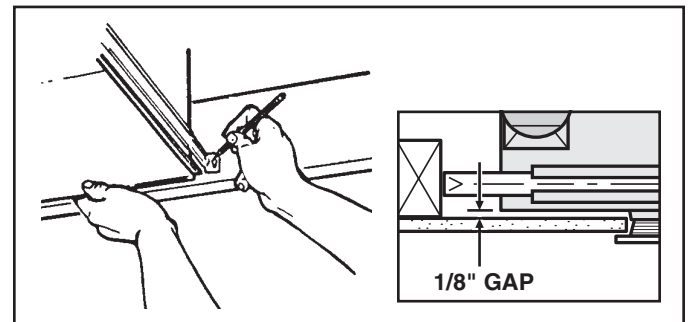


### 1. Install mounting brackets.

Slide the adjustable mounting brackets into the bracket channels on the housing.

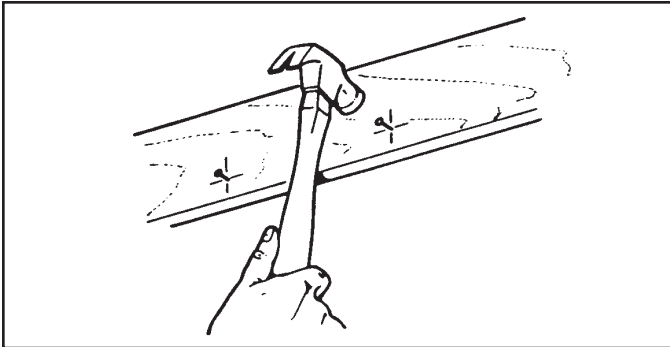
Bend the tabs on the cardboard protector and insert protector into opening in housing.

NOTE: The cardboard protector shields the inside of the housing from drywall spray and construction dust. Do not remove it until after construction is completed.



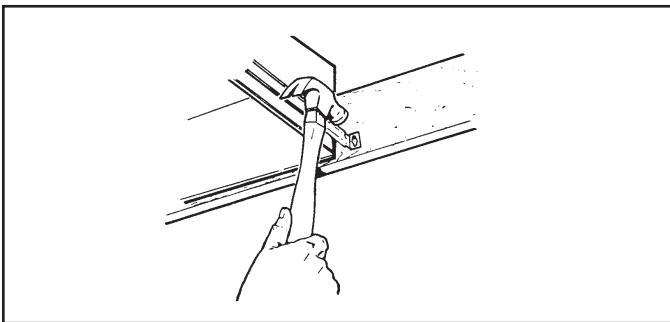
### 2. Mark mounting location.

Position unit between joists and extend mounting brackets. **IMPORTANT: Position brackets so there will be a 1/8" gap between bottom of housing and ceiling material.** Mark the top of keyhole slot on all four mounting brackets.



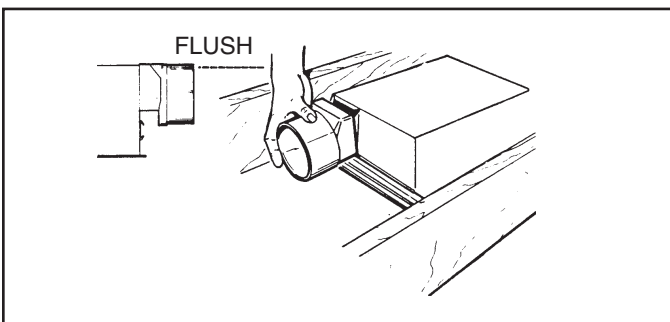
### 3. Pound in nails.

Remove unit temporarily, and pound nails partially into joists at all four marked locations.



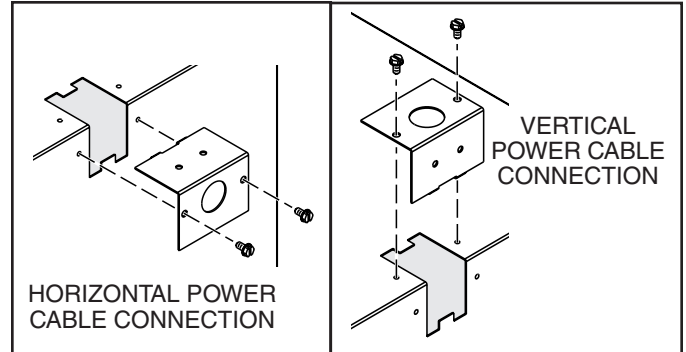
### 4. Hang and secure housing.

Hang unit from nails. Check to make sure that there will be a 1/8" gap between bottom of housing and ceiling material. Pound nails tight. For wide joist centers: A #8 x 3/8 self-tapping screw can be used to join extended brackets together and create a rigid mount. To ensure a noise-free mount, crimp the bracket channels tightly around mounting brackets.



### 5. Attach damper/duct connector.

Snap the damper/duct connector onto housing. Make sure that tabs on the connector lock in housing slots. (Top of damper/duct connector will be flush with top of housing.) Install ductwork.

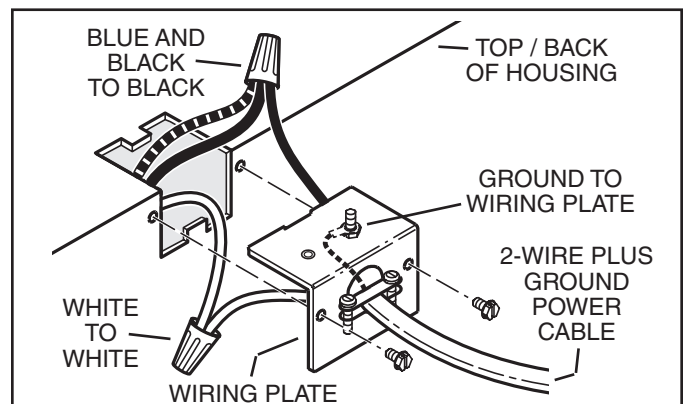


### 6. Choose power cable direction.

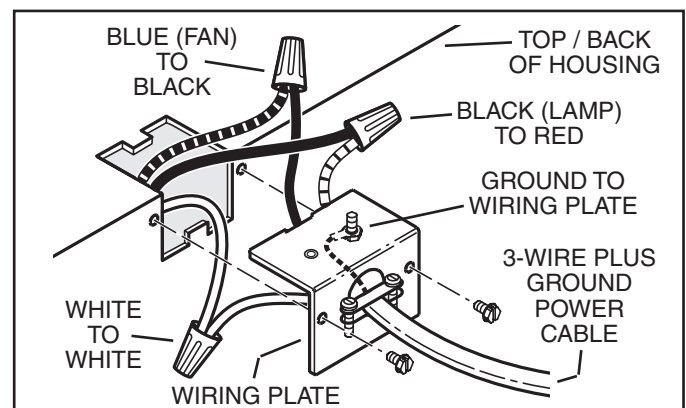
Remove wiring plate. When re-attached, the wiring plate allows the power cable to enter unit horizontally or vertically.

### 7. Connect wiring.

Unit can be wired from outside of housing as shown. Use UL approved connectors to wire per local codes.

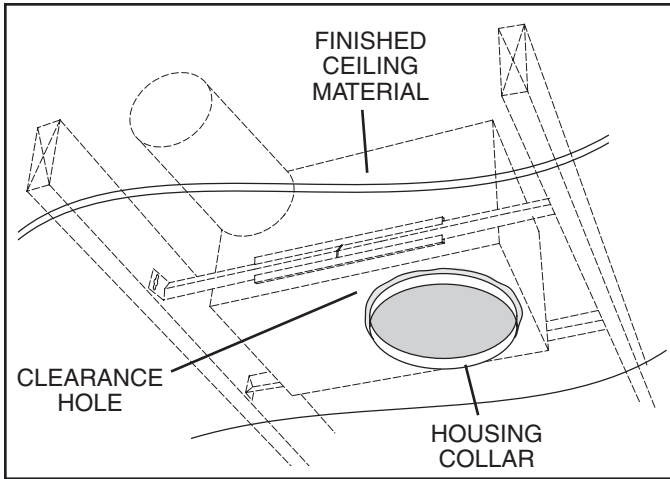


*Fan and Light operated with single on/off switch*



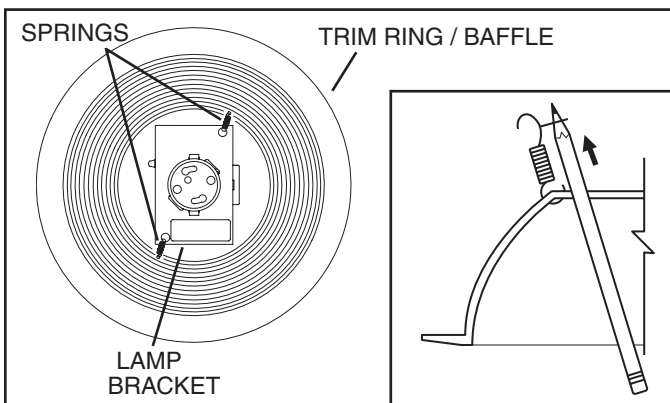
*Fan operated with separate on/off switch, speed control or timer.  
Light operated with separate on/off switch.*

## SERVICE PARTS



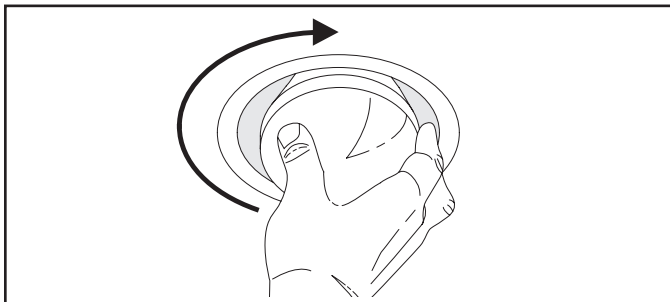
### 8. Finish ceiling.

Cut an opening in finished ceiling material for housing collar.



### 9. Attach trim ring / baffle to housing.

Remove the cardboard protector from inside the housing collar.  
Use a pencil to insert one end of each spring into the holes on the lamp bracket. Center trim ring / baffle in ceiling opening.



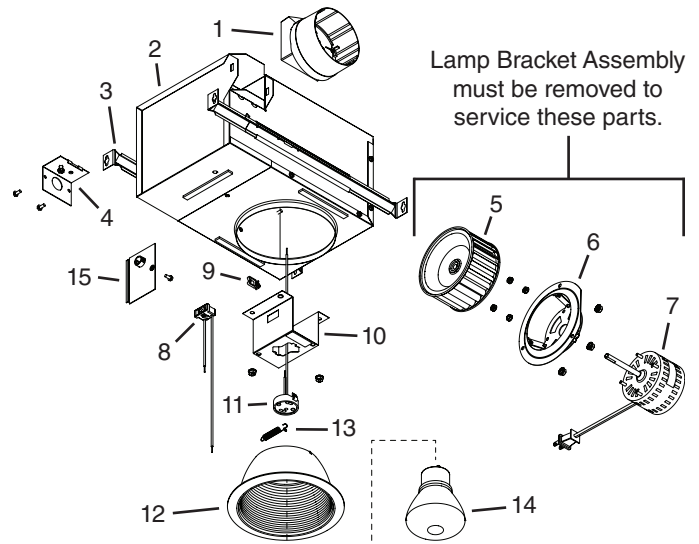
### 10. Install bulb.



**CAUTION - RISK OF FIRE:** Use only R30, BR30, or PAR30 shaped, 14W LED bulb with GU24 base (supplied). Replacement bulbs can be ordered from NuTone if not available locally (see service parts list).



**CAUTION:** Twist bulb to install or remove.

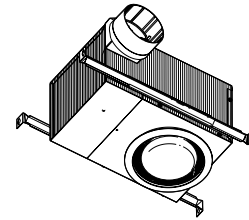


KEY NO.	PART NO.	DESCRIPTION
1	97014185	Damper / Duct Connector
2	97016382	Housing Assembly
3	98003036	Mounting Bracket (4 req.)
4	98005512	Wiring Adaptor Plate
5	99524804	Blower Wheel *
6	99524805	Motor Bracket / Venturi *
7	99080731	Motor *
	97020054	Motor / Motor Bracket Assembly (includes Key Nos. 6 & 7) *
8	-----	Receptacle
9	99420551	Plastic Wire Clip
10	98010900	Lamp Bracket
11	-----	Harness, GU24 Socket
	97019028	Lamp Bracket Assembly (includes Key Nos. 8 thru 11)
12	99524802	Trim Ring / Baffle with Springs
13	99525160	Baffle Springs (2 req.)
14	99271540	LED Bulb
15	98010583	Electrical Box Cover

Order replacement parts by PART NO. - not by KEY NO.

\* Lamp Bracket Assembly must be removed to service these parts.

## VENTILATEUR À DEL / ÉCLAIRAGE ENCASTRÉ



### LIRE CES DIRECTIVES ET LES CONSERVER

#### AVERTISSEMENT

**OBSERVEZ LES DIRECTIVES CI-DESSOUS AFIN DE RÉDUIRE LES RISQUES D'INCENDIE, DE CHOC ÉLECTRIQUE OU DE BLESSURES CORPORELLES :**

- N'utilisez cet appareil que de la manière prévue par le fabricant. Si vous avez des questions, communiquez avec le fabricant à l'adresse ou au numéro de téléphone indiqués dans la garantie.
- Avant de procéder à l'entretien ou au nettoyage de l'appareil, coupez l'alimentation du panneau électrique et verrouillez l'interrupteur principal afin d'empêcher que le courant ne soit accidentellement rétabli. S'il est impossible de verrouiller l'interrupteur principal, fixez solidement un message d'avertissement, par exemple une étiquette, sur le panneau électrique.
- La pose de l'appareil et les travaux d'électricité doivent être effectués par des personnes qualifiées conformément à la réglementation en vigueur, notamment les normes de la construction ayant trait à la protection contre les incendies.
- Pour éviter les refoulements, l'apport d'air doit être suffisant pour brûler les gaz produits par les appareils à combustion et les évacuer dans le conduit de fumée (cheminée). Respectez les directives du fabricant de l'appareil de chauffage et les normes de sécurité, notamment celles publiées par la National Fire Protection Association (NFPA), l'American Society for Heating, Refrigeration and Air Conditioning Engineers (ASHRAE) et les codes des autorités locales.
- Veillez à ne pas endommager le câblage électrique ou d'autres équipements non apparents lors de la découpe ou du perçage du mur ou du plafond.
- Les ventilateurs canalisés doivent toujours rejeter l'air à l'extérieur.
- Ne jamais placer un interrupteur de sorte que l'on puisse l'atteindre d'une baignoire ou d'une douche.
- Un gradateur peut être utilisé pour commander la lumière de cet appareil. Consultez la liste des gradateurs compatibles sur [nutone.com](http://nutone.com).
- N'installez cet appareil que dans un plafond plat.
- À utiliser uniquement dans des installations non classées résistantes au feu.
- Ne pas utiliser dans un endroit équipé d'un système de traitement de l'air ambiant.
- Si cet appareil doit être installé au-dessus d'une enceinte de baignoire ou de douche, il doit comporter les mentions appropriées pour ces utilisations et doit être branché sur un circuit de dérivation protégé par un disjoncteur de mise à la terre.
- N'installez pas cet appareil dans un plafond comportant un facteur d'isolation thermique supérieur à R-60.
- Cet appareil doit être relié à une mise à la terre.

#### ATTENTION

- Pour ventilation générale uniquement. N'utilisez pas cet appareil pour évacuer des matières ou des vapeurs dangereuses ou explosives.
- Pour ne pas endommager les roulements du moteur, déséquilibrer les pales ou les rendre bruyantes, utilisez le protecteur en carton (fourni) afin de protéger l'appareil de la poussière de plâtre, de construction, etc.
- L'ampoule DEL utilisée dans ce produit se fixe en pivotant dans le socle de l'ampoule. **N'essayez pas d'insérer ou d'enlever l'ampoule en la poussant ou en la tirant en ligne droite.**
- Veillez lire l'étiquette de spécifications du produit pour obtenir plus de renseignements, notamment sur les exigences.

#### FONCTIONNEMENT

Le ventilateur et l'éclairage peuvent être commandés par diverses combinaisons d'interrupteurs et de commandes :

- Le ventilateur et l'éclairage commandés par un seul interrupteur
- Le ventilateur et l'éclairage commandés par des interrupteurs distincts
- Le ventilateur commandé par une minuterie
- Le ventilateur réglé par une commande de vitesse

Voir la section « Câblage » pour les différentes options de connexion.

#### NETTOYAGE

**Pour nettoyer l'anneau de garniture / déflecteur :** Utilisez un aspirateur avec une brosse souple ou enlevez l'anneau de garniture / déflecteur et nettoyez-le avec un chiffon doux et du savon ou un détergent doux. Séchez-le correctement avant de le réinstaller.

**Pour nettoyer l'intérieur du boîtier :** Enlevez l'anneau de garniture / déflecteur et nettoyez l'intérieur avec un aspirateur muni d'une brosse souple.

#### ENTRETIEN

Le moteur est lubrifié en permanence. Il ne doit pas être huilé ni démonté. Consultez la section « Pièces de rechange » pour la liste et les illustrations des pièces.

#### GARANTIE

Ventilateur d'aération / éclairage NuTone - Garantie limitée

**PÉRIODE DE GARANTIE :** NuTone garantit à l'acheteur original de son Ventilateur d'aération / éclairage (le « ventilateur ») qu'il est libre de tout vice de matériau ou de fabrication (excluant les ampoules) pour une période de trois (3) ans à compter de la date d'achat originale. La garantie sur les ampoules fournies avec le ventilateur est de un (1) an et ne couvre pas leur bris. Cette garantie ne couvre pas les accessoires, telles que les commandes de vitesse, qui peuvent être achetés séparément et être installés avec le ventilateur.

La période de garantie limitée pour les pièces de rechange et pour les ventilateurs réparés ou remplacés en vertu de la présente garantie se poursuivra pendant le reste de la période de garantie originale.

**CETTE GARANTIE NE COMPORTE AUCUNE AUTRE GARANTIE, EXPRESSE OU TACITE, Y COMPRIS, MAIS SANS S'Y LIMITER, LES GARANTIES TACITES DE VALEUR MARCHANDE OU D'ADAPTATION À UN USAGE PARTICULIER.**

Durant cette période d'un an, NuTone réparera ou remplacera gratuitement, à sa discrétion, tout produit ou toute pièce jugés défectueux dans des conditions normales d'utilisation.

**CETTE GARANTIE NE S'APPLIQUE PAS AUX TUBES FLUORESCENTS ET AUX DÉMARREURS.** Cette garantie ne couvre pas (a) les frais d'entretien ou de service normaux ni (b) tout produit ou toute pièce soumis à un abus, une négligence, un accident, un entretien ou une réparation inadéquats (autres que ceux effectués par NuTone), une mauvaise installation ou une installation contraire aux instructions recommandées.

La durée de toute garantie tacite est limitée à la période d'un an stipulée pour la garantie expresse. Certains territoires ou provinces interdisant de limiter la durée d'une garantie tacite, la limitation ci-dessus peut ne pas s'appliquer à votre situation.

**L'OBLIGATION POUR NUTONE DE RÉPARER OU DE REMPLACER LE PRODUIT, À SA DISCRÉTION, CONSTITUE LE SEUL RECOURS DE L'ACHETEUR EN VERTU DE LA PRÉSENTE GARANTIE. NUTONE NE PEUT ÊTRE TENUE RESPONSABLE DES DOMMAGES INDIRECTS OU CONSÉCUTIFS NI DES DOMMAGES-INTÉRÊTS PARTICULIERS DÉCOULANT DE L'UTILISATION OU DU RENDEMENT DU PRODUIT.** Certains territoires ou provinces interdisent l'exclusion ou la restriction des dommages indirects ou consécutifs. La restriction susmentionnée peut donc ne pas s'appliquer dans votre cas.

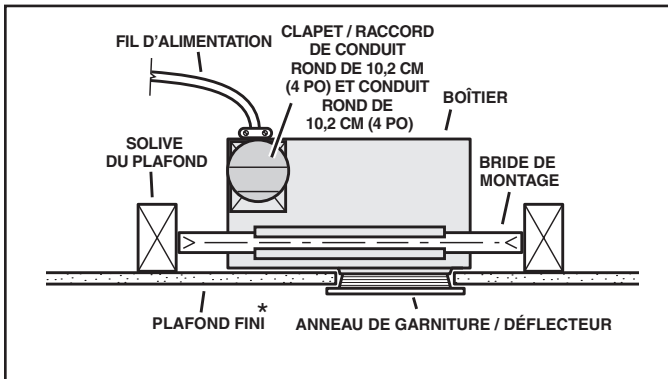
La présente garantie vous confère des droits spécifiques reconnus par la loi. D'autres droits pourraient également vous être accordés selon la législation locale en vigueur. La présente garantie remplace toutes les autres garanties précédentes.

Pour vous prévaloir de cette garantie, vous devez (a) aviser NuTone à l'adresse ou au numéro de téléphone indiqués ci-dessous, (b) donner le numéro de modèle du produit et le numéro d'identification de la pièce et (c) décrire la nature de la défectuosité du produit ou de la pièce. Lors de votre demande de garantie, vous devez présenter une preuve de la date d'achat originale.

Broan-NuTone LLC Hartford, Wisconsin [www.nutone.com](http://www.nutone.com) 800-558-1711

**Installateur : Veuillez remettre ce manuel au propriétaire.**

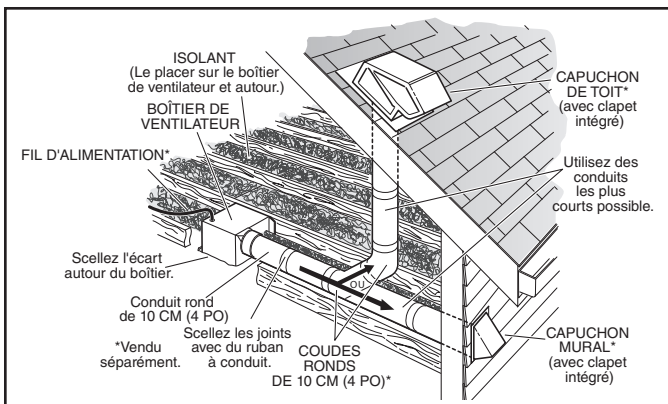
## PLANIFICATION DE L'INSTALLATION



*Installation type*

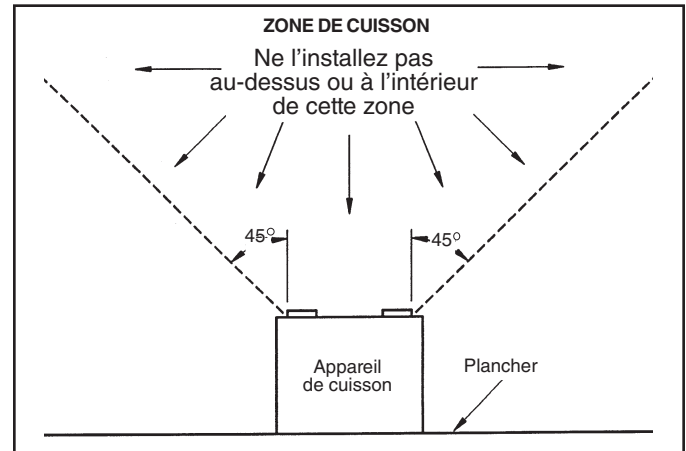
L'appareil peut être installé partout entre les solives du plafond à l'aide des brides de montage incluses.

\* Ne l'installez que dans un plafond plat.



Les conduits allant de ce ventilateur jusqu'à l'extérieur de l'habitation ont une grande influence sur le débit d'air, le bruit du ventilateur et sa consommation d'énergie. Pour obtenir le meilleur rendement, utilisez les conduits les plus courts et les plus droits que possible et évitez d'utiliser des conduits plus petits que ceux recommandés. L'isolation des conduits peut contribuer à réduire les pertes d'énergie et éviter la prolifération de moisissures. Les ventilateurs installés sur d'anciens conduits pourraient ne pas produire leur débit d'air nominal.

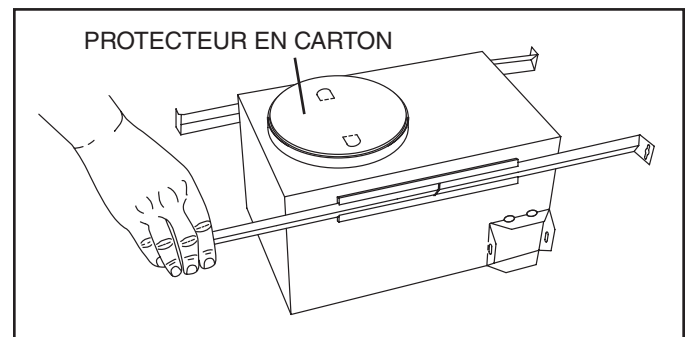
Prévoyez l'alimentation de l'appareil avec la tension adéquate et le câble approprié.



*Ne pas installer dans une zone de cuisson.*

Cet appareil ne doit pas être installé au-dessus ou à l'intérieur de la zone de cuisson illustrée.

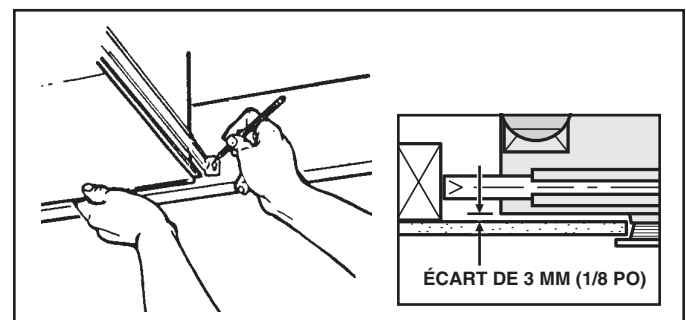
## INSTALLATION



### 1. Installez les brides de montage.

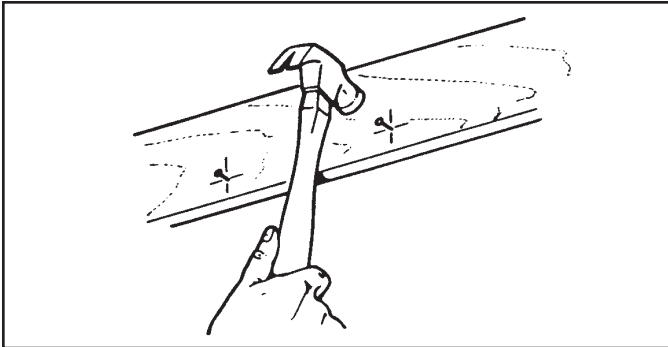
Glissez les brides de montage réglables dans les rainures du boîtier. Courbez les onglets du protecteur en carton et insérez-le dans l'ouverture du boîtier.

REMARQUE : Le protecteur en carton protège l'intérieur du boîtier de la poussière de plâtre et de construction. Ne l'enlevez pas tant que la construction n'est pas terminée.



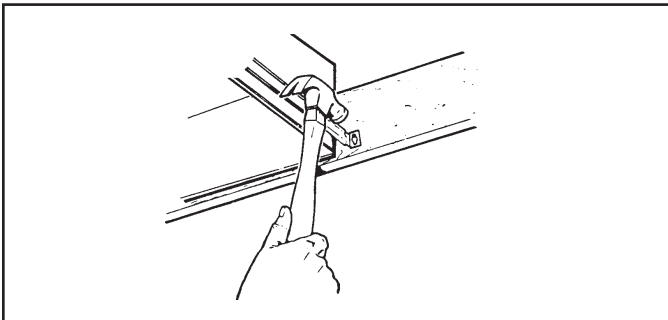
### 2. Marquez la position de montage.

Placez l'unité entre les solives et allongez les brides de montage. **IMPORTANT : Placez les brides de manière à avoir un écart de 3 mm (1/8 po) entre le bas du boîtier et le matériau du plafond.** Marquez la partie supérieure du trou de serrure de chaque bride.



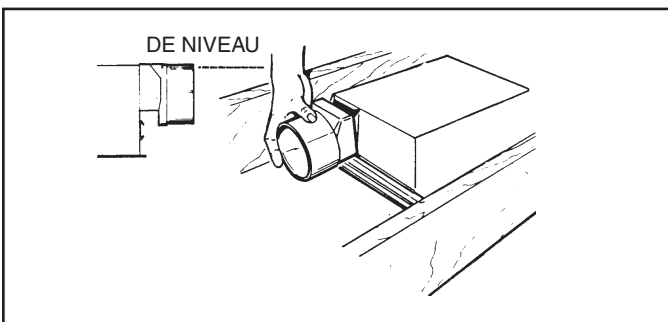
### 3. Plantez les clous.

Enlevez temporairement l'unité et enfoncez partiellement un clou sur chacune des quatre marques tracées.



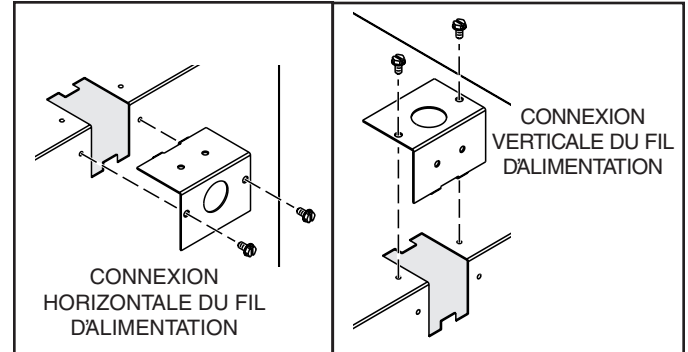
### 4. Suspendez et fixez le boîtier.

Suspendez l'unité aux clous. Vérifiez qu'il y a bien un écart de 3 mm (1/8 po) entre le bas du boîtier et le matériau du plafond. Finissez d'enfoncer les clous. Si les solives sont très espacées : utilisez une vis à tôle n° 8 x 3/8 pour réunir les brides allongées et consolider le montage. Pour éviter les bruits de vibration, pincez les brides de montage dans les rainures où elles sont insérées.



### 5. Fixez le clapet / raccord de conduit.

Enclenchez le clapet / raccord de conduit sur le boîtier. Assurez-vous que les ergots du raccord sont correctement bloqués dans les fentes du boîtier. (Le dessus du clapet / raccord doit être de niveau avec le dessus du boîtier.) Installez les conduits.

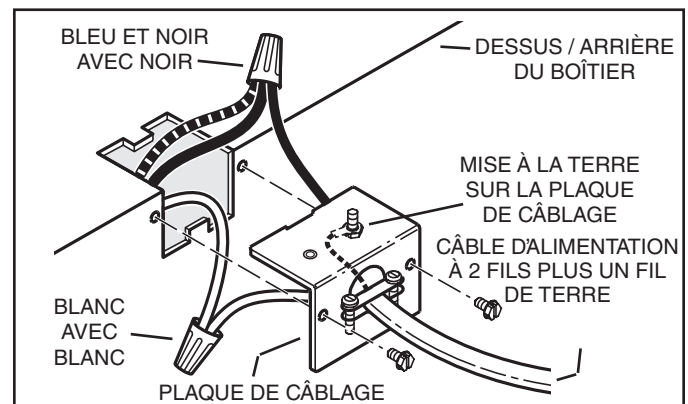


### 6. Choisissez la direction du fil d'alimentation électrique.

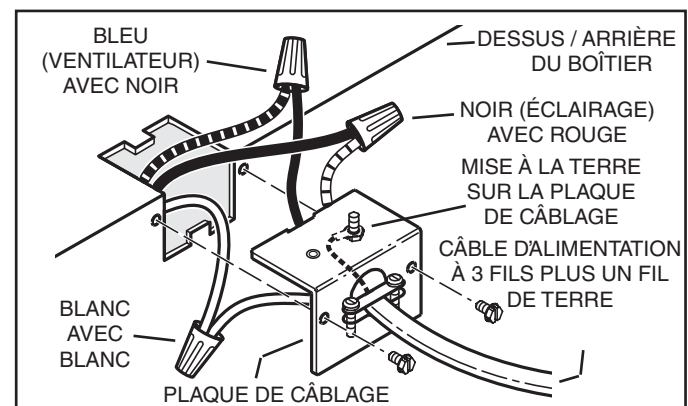
Retirez la plaque de câblage. Une fois reposée, la plaque de câblage permet au fil d'alimentation d'entrer horizontalement ou verticalement dans l'unité.

### 7. Branchez les fils.

Le câblage peut être effectué à l'extérieur du boîtier, tel qu'illustré. Utilisez des connecteurs homologués UL pour effectuer le câblage conformément aux codes locaux.

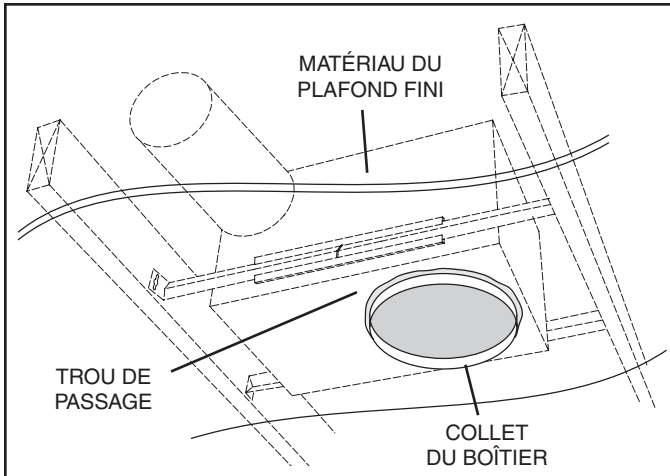


*Ventilateur et éclairage commandés par un seul interrupteur*



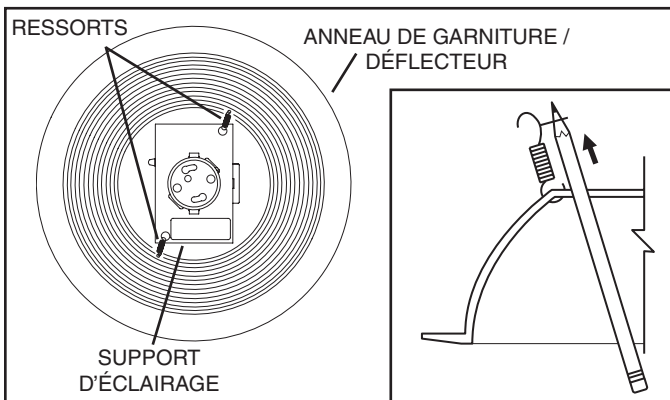
*Ventilateur commandé par un interrupteur distinct, un gradateur ou une minuterie. Éclairage commandé par un interrupteur distinct.*

## PIÈCES DE RECHANGE



### 8. Finissez la surface du plafond.

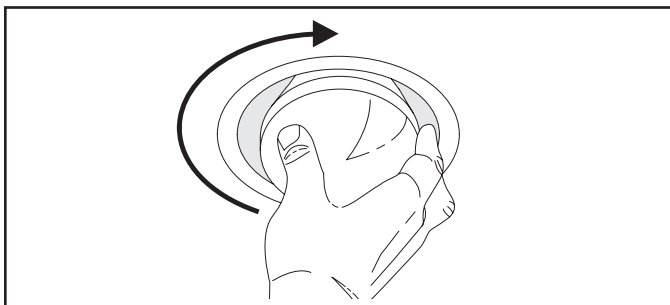
Découpez une ouverture dans le plafond fini pour le collet du boîtier.



### 9. Fixez l'anneau de garniture / déflecteur au boîtier.

Enlevez le protecteur en carton à l'intérieur du collet du boîtier.

À l'aide d'un crayon, insérez une extrémité de chaque ressort dans les trous du support d'éclairage. Centrez l'anneau de garniture / déflecteur dans l'ouverture du plafond.



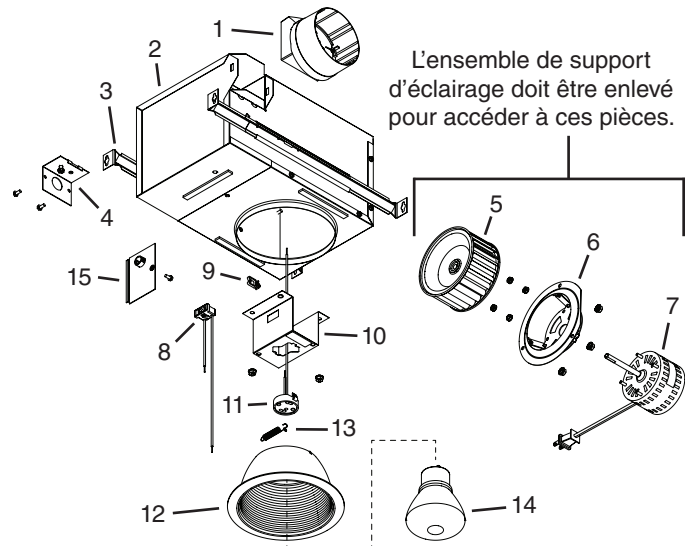
### 10. Installez l'ampoule.



**ATTENTION - RISQUE D'INCENDIE :** N'utilisez que des ampoules DEL de 14 W de forme R30, BR30 ou PAR30 à culot GU24 (fournies). Vous pouvez commander des ampoules chez NuTone si elles ne sont pas vendues localement (voir la liste des pièces de rechange).



**ATTENTION :** Tournez l'ampoule pour l'installer ou l'enlever.



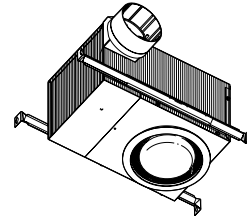
N° DE REPÈRE	N° DE PIÈCE	DESCRIPTION
1	97014185	Clapet / raccord de conduit
2	97016382	Ensemble de boîtier
3	98003036	Bride de montage (4 req.)
4	98005512	Plaque d'adaptateur de câblage
5	99524804	Roue à ailettes *
6	99524805	Support de moteur / venturi *
7	99080731	Moteur *
	97020054	Ensemble moteur / support de moteur (comprend repères n° 6 et 7) *
8	-----	Prise
9	99420551	Pince de fil en plastique
10	98010900	Support d'éclairage
11	-----	Fils et socle GU24
	97019028	Ensemble de support d'éclairage (comprend repères n° 8 à 11)
12	99524802	Anneau de garniture / déflecteur avec ressorts
13	99525160	Ressorts de déflecteur (2 req.)
14	99271540	Ampoule DEL
15	98010583	Couvercle du boîtier électrique

Veuillez commander les pièces par N° PIÈCE - et non par N° DE REPÈRE.

\* L'ensemble de support d'éclairage doit être enlevé pour accéder à ces pièces.



## VENTILADOR CON LÁMPARA LED EMPOTRADO



### LEA Y CONSERVE ESTAS INSTRUCCIONES

#### ADVERTENCIA

**PARA REDUCIR EL RIESGO DE INCENDIOS, DESCARGAS ELÉCTRICAS O LESIONES PERSONALES, SIGA LAS SIGUIENTES PRECAUCIONES:**

1. Use la unidad solo de la manera indicada por el fabricante. Si tiene preguntas, comuníquese con el fabricante a la dirección o al número telefónico que se incluye en la garantía.
2. Antes de dar servicio a la unidad o de limpiarla, interrumpa el suministro eléctrico en el panel de servicio y bloquee los medios de desconexión del servicio para evitar que la electricidad se reanude accidentalmente. Cuando no sea posible bloquear los medios de desconexión del servicio, fije firmemente una señal de advertencia (como una etiqueta) en un lugar visible del panel de servicio.
3. El trabajo de instalación y el cableado eléctrico deben estar a cargo de personal capacitado, de acuerdo con todos los códigos y normas correspondientes, incluidos los códigos y normas de construcción específicos sobre protección contra incendios.
4. Es necesario suficiente aire para que se lleve a cabo una combustión y una extracción adecuadas de los gases a través del tubo de humos (chimenea) del equipo quemador de combustible, con el fin de evitar el contratiro. Siga las directrices y las normas de seguridad del fabricante del equipo de calefacción, como las publicadas por la Asociación Nacional de Protección contra Incendios (National Fire Protection Association, NFPA), la Sociedad Americana de Ingenieros de Calefacción, Refrigeración y Aire Acondicionado (American Society for Heating, Refrigeration and Air Conditioning Engineers, ASHRAE) y las autoridades normativas locales.
5. Al cortar o perforar a través de la pared o del techo, tenga cuidado de no dañar el cableado eléctrico ni otros servicios ocultos.
6. Los ventiladores con conductos siempre deben ventearse hacia el exterior.
7. Nunca coloque el interruptor en un lugar en donde se pueda alcanzar desde la bañera o ducha.
8. Se puede utilizar un reductor de intensidad a fin de hacer funcionar la lámpara en esta unidad. Consulte la lista de reductores de intensidad compatibles en [nutone.com](http://nutone.com).
9. Instale esta unidad únicamente en un techo plano.
10. Para usarse únicamente en instalaciones sin clasificación contra incendios.
11. No se debe usar en espacios que manejen aire ambiental.
12. Si se va a instalar esta unidad sobre una tina o ducha, debe estar marcada como apropiada para esta aplicación y conectarse a un GFCI (interruptor accionado por pérdida de conexión a tierra) en un circuito de derivación protegido.
13. No se debe instalar en un techo que tenga un valor de aislamiento térmico superior a R60.
14. Esta unidad debe estar conectada a tierra.

#### PRECAUCIÓN

1. Solo para usarse como medio de ventilación general. No debe usarse para la extracción de materiales o vapores peligrosos o explosivos.
2. Para evitar daños a los cojinetes del motor y rotores ruidosos o desbalanceados, use el protector de cartón (incluido) para mantener alejados de la unidad de accionamiento el rocío de yeso, el polvo de la construcción, etc.
3. La bombilla LED que se utiliza con este producto se gira dentro del receptáculo de la bombilla. **No intente introducir o retirar la bombilla empujándola directamente hacia dentro o tirando de ella hacia abajo.**
4. Lea la etiqueta de especificaciones del producto para ver información y requisitos adicionales.

#### FUNCIONAMIENTO

El ventilador y la lámpara pueden funcionar con varias combinaciones de interruptores de encendido/apagado y controles:

- Ventilador y lámpara controlados con un solo interruptor de encendido/apagado
- Ventilador y lámpara controlados con interruptores de encendido/apagado separados
- Ventilador controlado con un temporizador
- Ventilador controlado con un control de velocidad

En la sección “Conexión eléctrica” se describen varias opciones de cableado.

#### LIMPIEZA

**Para limpiar el anillo/deflector:** Límpielo con una aspiradora que tenga un cepillo suave como accesorio. También puede sacar el anillo/deflector y limpiarlo con un trapo suave y detergente o jabón suave. Séquelo muy bien antes de volver a instalarlo.

**Para limpiar el interior de la cubierta:** Saque el anillo/deflector y aspire el interior de la cubierta con una aspiradora que tenga un cepillo suave como accesorio.

#### MANTENIMIENTO

El motor está permanentemente lubricado. No lubrique ni desarme el motor. En la sección “Piezas de repuesto” se encuentra una lista con ilustraciones de tales piezas.

#### GARANTÍA

Ventiladores/lámparas de NuTone – Garantía limitada

**PERIODO DE GARANTÍA:** NuTone garantiza al consumidor comprador original del ventilador/lámpara de NuTone (el “Ventilador”) que el ventilador (excepto las bombillas/lámparas) estará libre de defectos en materiales o mano de obra durante un período de tres (3) años a partir de la fecha de la compra original. La garantía en las bombillas/lámparas provista con el ventilador es de un (1) año y no cubre el rompimiento de las bombillas/lámparas. Esta garantía no cubre accesorios, como controles de velocidad, que pueden comprarse por separado e instalarse con el ventilador.

El período de garantía limitada para las piezas de repuesto y para los ventiladores reparados o reemplazados bajo esta garantía limitada continuará durante el resto del período de garantía original. **NO EXISTEN OTRAS GARANTÍAS, EXPLÍCITAS O IMPLÍCITAS, INCLUYENDO, ENTRE OTRAS, GARANTÍAS IMPLÍCITAS DE COMERCIALIZACIÓN O APTITUD PARA UN PROPOSITO PARTICULAR.**

Durante este período de un año, NuTone, a su criterio, reparará o reemplazará sin cargo alguno cualquier pieza o producto que se encuentre defectuoso bajo condiciones normales de uso y servicio.

**ESTA GARANTÍA NO SE APLICA A TUBOS Y ARRANCADORES DE LÁMPARAS FLUORESCENTES.** Esta garantía no cubre (a) mantenimiento y servicio normales, ni (b) ningún producto o piezas que se hayan sometido a uso inadecuado, negligencia, accidente, mantenimiento o reparación inadecuada (no hecha por NuTone), instalación incorrecta o instalación en contra de las instrucciones de instalación recomendadas.

La duración de una garantía implícita se limita al período de un año como se especifica para la garantía explícita. Algunos estados no permiten limitaciones en cuanto al tiempo de vencimiento de una garantía implícita, por lo que la limitación antes mencionada podría no aplicarse a usted.

**LA OBLIGACIÓN DE NUTONE DE REPARAR O REEMPLAZAR, A CRITERIO DE NUTONE, SERÁ EL ÚNICO Y EXCLUSIVO RECURSO DEL COMPRADOR BAJO ESTA GARANTÍA. NUTONE NO SERÁ RESPONSABLE POR DAÑOS INCIDENTALES, RESULTANTES O ESPECIALES QUE SURJAN DEL USO O DESEMPEÑO DEL PRODUCTO O EN RELACIÓN CON EL MISMO.** Algunos estados no permiten la exclusión o la limitación de daños incidentales o resultantes, de manera que es posible que la limitación antedicha no se aplique en su caso.

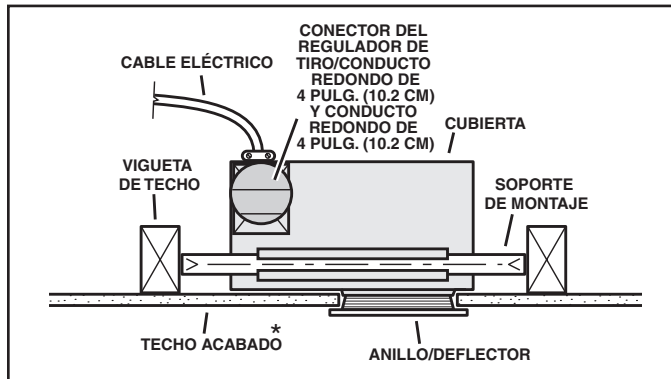
Esta garantía le otorga derechos legales específicos, y usted podría tener otros derechos que varían de un estado a otro. Esta garantía sustituye todas las garantías anteriores.

Para tener derecho al servicio de la garantía, usted debe (a) notificar a NuTone a la dirección o número de teléfono que aparecen abajo, (b) proporcionar el número de modelo y la identificación de la pieza y (c) describir la naturaleza de cualquier defecto en el producto o pieza. En el momento de solicitar el servicio cubierto por la garantía, debe presentar un comprobante de la fecha original de compra.

Broan-NuTone LLC Hartford, Wisconsin [www.nutone.com](http://www.nutone.com) 800-558-1711

**Aviso al instalador: Deje este manual con el dueño de la casa.**

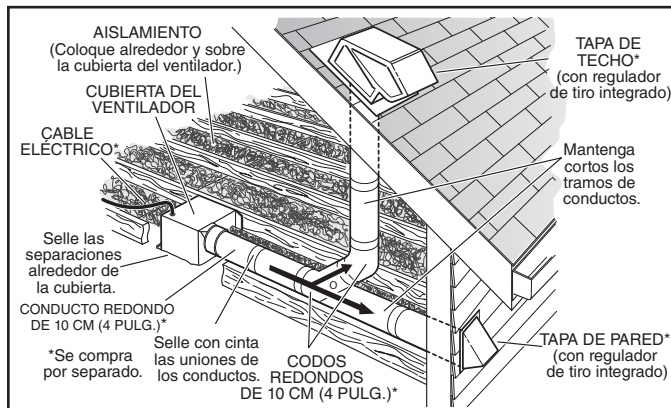
## PLANEACIÓN DE LA INSTALACIÓN



*Instalación típica*

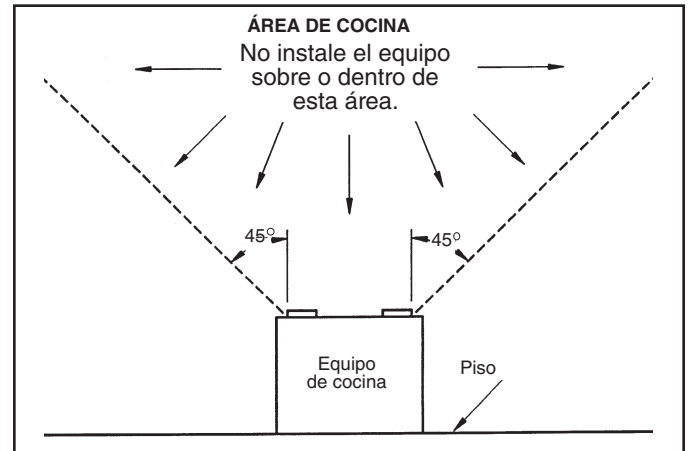
Esta unidad se puede instalar en cualquier lugar entre las vigas del techo usando los soportes de montaje que se proporcionan.

\* Instale únicamente en un techo plano.



Los conductos desde este ventilador hacia el exterior del edificio tienen un gran efecto sobre el flujo de aire, el ruido y el uso de energía del ventilador. Utilice el tramo de conductos más corto y recto posible para obtener un desempeño óptimo y evite instalar el ventilador con conductos menores que los recomendados. El aislamiento alrededor de los conductos puede reducir la pérdida de energía e inhibir el desarrollo de moho. Los ventiladores instalados en conductos existentes podrían no obtener el flujo de aire nominal.

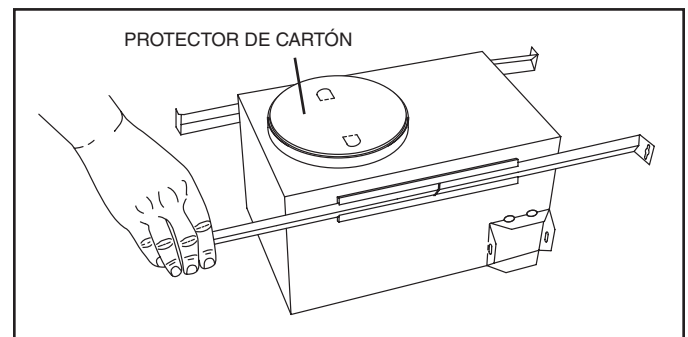
Haga los preparativos para alimentar la unidad con el voltaje de línea y el cable eléctrico apropiados.



*No instale el equipo en un área donde cocine.*

No se debe instalar la unidad sobre, ni dentro, del área de cocina mostrada.

## INSTALACIÓN

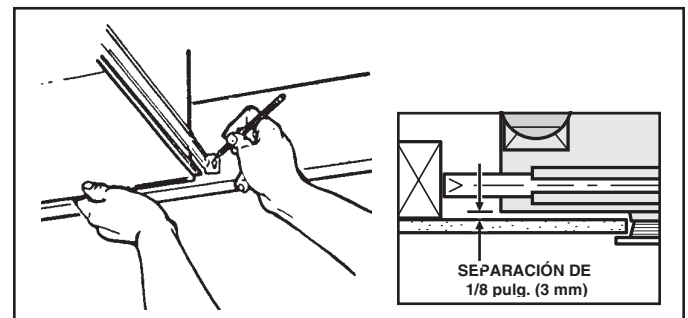


### 1. Instale los soportes de montaje.

Deslice los soportes de montaje ajustables en los canales del soporte de la cubierta.

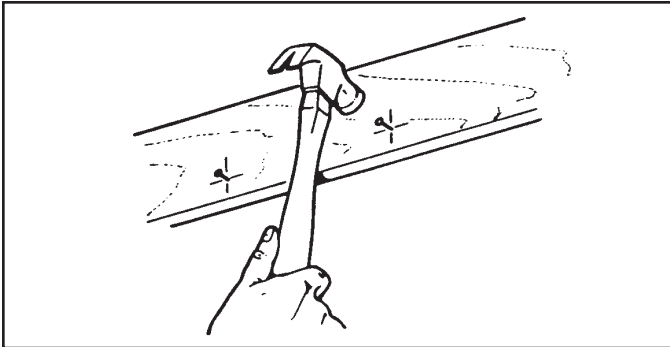
Doble las lengüetas en el protector de cartón e inserte el protector en la abertura de la cubierta.

NOTA: El protector de cartón protege el interior de la cubierta contra el rocío de yeso y el polvo de la construcción. No lo quite hasta que la construcción esté completa.



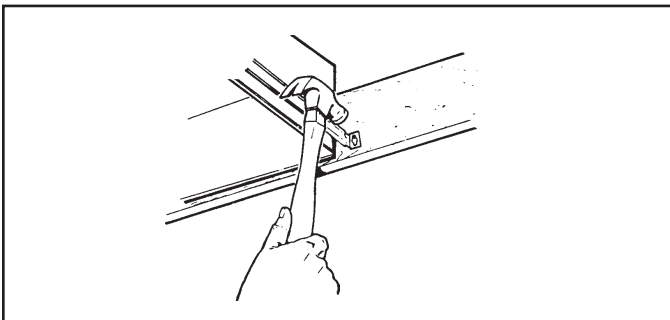
### 2. Marque el sitio de montaje.

Coloque la unidad entre las vigas y extienda los soportes de montaje. **IMPORTANTE: Coloque los soportes de tal manera que exista una separación de 1/8 pulg. (3 mm) entre la parte superior de la ranura y el material del techo.** Marque la parte superior de la ranura tipo bocallave en los cuatro soportes de montaje.



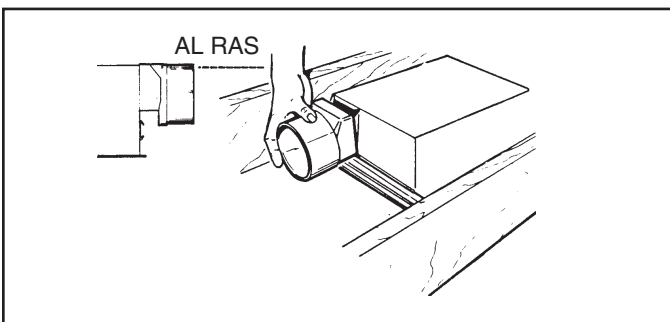
### 3. Martille los clavos.

Quite temporalmente la unidad y clave parcialmente los clavos en las vigas en los cuatro lugares marcados.



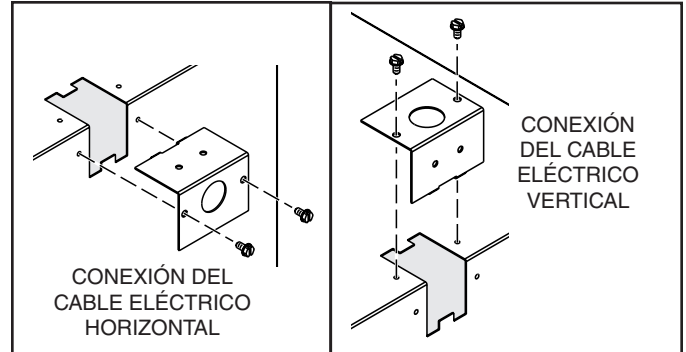
### 4. Cuelgue la cubierta y asegúrela.

Cuelgue la unidad de los clavos. Revise para asegurarse de que exista una separación de 1/8 pulg. (3 mm) entre la parte inferior de la cubierta y el material del techo. Clave los clavos de manera que queden bien ajustados. Para centros de vigas anchas: se puede usar un tornillo autorroscante 8 x 3/8 para unir entre sí los soportes extendidos y crear un montaje rígido. Para lograr un montaje silencioso, doble los canales del soporte ajustadamente alrededor de los soportes de montaje.



### 5. Acople el conector del regulador de tiro/conducto.

Conecte a presión el conector del regulador de tiro/conducto en la cubierta. Asegúrese de que las lengüetas del conector queden fijadas en las ranuras de la cubierta. (La parte superior del conector del regulador de tiro/conducto quedará al ras con la parte superior de la cubierta). Instale los conductos.

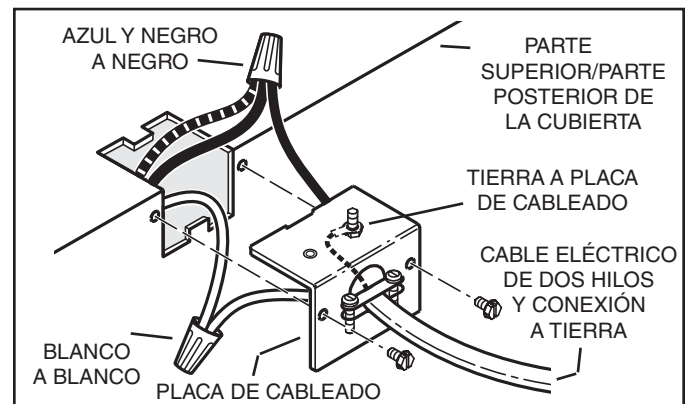


### 6. Elija la dirección del cable eléctrico.

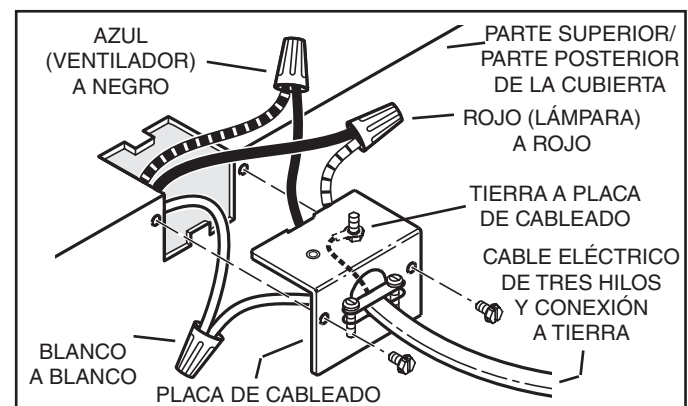
Quite la placa de cableado. Una vez reinstalada, la placa de cableado permite al cable eléctrico entrar a la unidad en sentido horizontal o vertical.

### 7. Conecte el cableado.

El cableado de la unidad puede hacerse desde afuera de la cubierta, tal como se muestra. Realice el cableado con conectores aprobados por UL y en cumplimiento de los códigos locales.



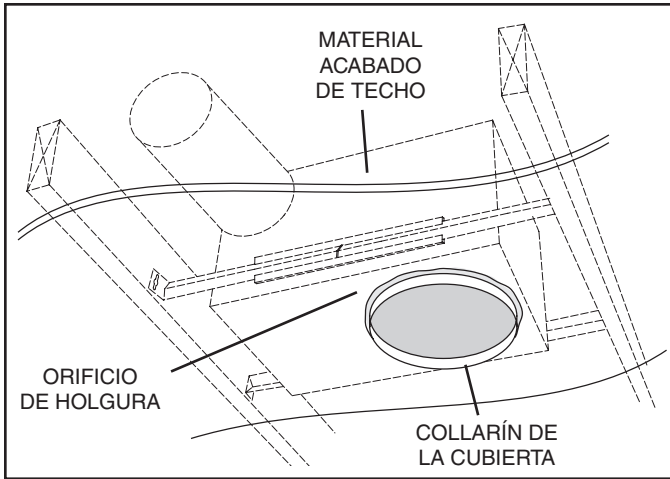
*Ventilador y lámpara controlados mediante un interruptor único de encendido/apagado*



*Ventilador controlado mediante un interruptor de encendido/apagado separado, control de velocidad o temporizador.*

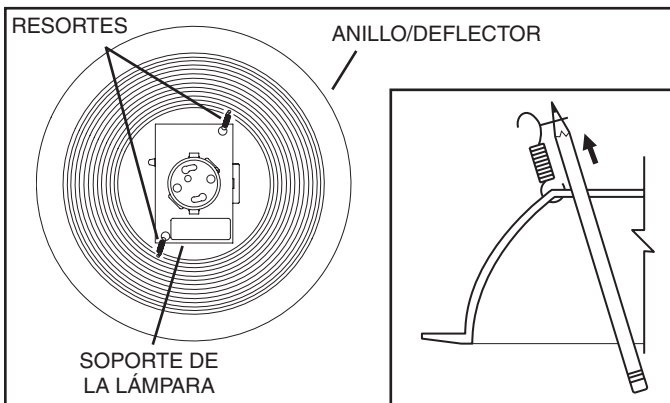
*Lámpara controlada mediante un interruptor de encendido/apagado separado.*

## PIEZAS DE SERVICIO



### 8. Termine el techo.

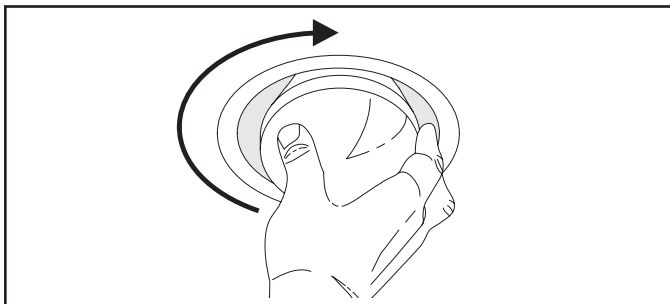
Corte una abertura en el techo terminado para el collarín de la cubierta.



### 9. Acople el anillo/deflector a la cubierta.

Quite el protector de cartón del interior del collar de la cubierta.

Utilice un lápiz para insertar un extremo de cada resorte en los agujeros que están en el soporte de la lámpara. Centre el anillo/deflector en la abertura del techo.



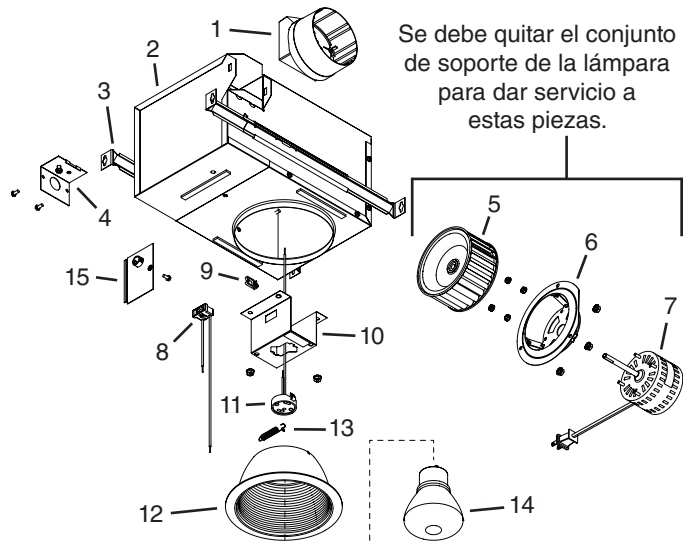
### 10. Instale la bombilla.



**PRECAUCIÓN: RIESGO DE INCENDIO.** Utilice solamente una bombilla LED de 14 W de forma R30, BR30, o PAR30 con base GU24 (suministrada). Las bombillas de repuesto pueden obtenerse a través de NuTone, en caso de que no puedan conseguirse en la localidad (vea la lista de piezas de servicio).



**PRECAUCIÓN:** Gire la bombilla para instalarla o quitarla.



N.º DE CLAVE	N.º DE PIEZA	DESCRIPCIÓN
1	97014185	Conector del regulador de tiro/conducto
2	97016382	Conjunto de la cubierta
3	98003036	Soporte de montaje (se req. 4)
4	98005512	Placa del adaptador de cableado
5	99524804	Rueda del ventilador*
6	99524805	Venturi/Soporte del motor*
7	99080731	Motor*
	97020054	Motor/Conjunto de soporte del motor (incluye las claves n.º 6 y 7)*
8	-----	Receptáculo
9	99420551	Clip de cable de plástico
10	98010900	Soporte de la lámpara
11	-----	Arnés, receptáculo GU24
	97019028	Conjunto de soporte del motor (incluye las claves n.º 8 hasta el 11)
12	99524802	Anillo/deflector con resortes
13	99525160	Resortes del deflector (se req. 2)
14	99271540	Bombilla LED
15	98010583	Cubierta de la caja de controles

Al pedir piezas de repuesto, indique el N.º DE PIEZA, no el N.º DE CLAVE

\* Se debe quitar el conjunto de soporte de la lámpara para dar servicio a estas piezas.