

BOSE

PROFESSIONAL



ArenaMatch DeltaQ

Array Module Loudspeakers

Array Rigging Accessories

Installation Guide

Guía de instalación

Guide d'installation

Installationsanleitung

Guida all'installazione

Installatiehandleiding

ENGLISH

ESPAÑOL

Please read and keep all safety and use instructions.

This product is intended for installation by professional installers only! This document is intended to provide professional installers with basic installation and safety guidelines for this product in typical fixed-installation systems. Please read this document and all safety warnings before attempting installation.

Do not attempt to service this product yourself. Refer all servicing to authorized service centers, installers, technicians, dealers or distributors. To contact Bose Professional or to find a dealer or distributor near you, visit **PRO.BOSE.COM**.

WARNINGS/CAUTIONS:

All Bose products must be installed in accordance with local, state, federal and industry regulations. It is the installer's responsibility to ensure installation of the loudspeakers and mounting system is performed in accordance with all applicable codes, including local building codes and regulations. Consult the local authority having jurisdiction before installing this product.

Unsafe mounting or overhead suspension of any heavy load can result in serious injury or death, and property damage. It is the installer's responsibility to evaluate the reliability of any mounting method used for their application. Only professional installers with the knowledge of proper hardware and safe mounting techniques should attempt to install any loudspeaker overhead.

Do NOT make unauthorized alterations to this product.

Do not mount on surfaces that are not sturdy, or that have hazards concealed behind them, such as electrical wiring or plumbing. Ensure the bracket is installed according to local building codes.

Do not use hydrocarbon based solvents, lubricants or cleaning agents of any type on or around Bose speakers, and associated mounting hardware, during installation. The use of such hydrocarbon based lubricants, solvents or cleaning agents on or around the mounting anchors and screws can lead to degradation of the plastic material, possibly resulting in cracking and premature failure of the product.

Do not place or install the bracket or product near any heat sources, such as fireplaces, radiators, heat registers or other apparatus (including amplifiers) that produce heat.

Regulatory Information

Date of Manufacture: The eighth digit in the serial number indicates the year of manufacture; "7" is 2007 or 2017.

China Importer: Bose Electronics (Shanghai) Company Limited, Level 6, Tower D, No. 2337 Gudai Rd. Minhang District, Shanghai 201100

UK Importer: Bose Limited Bose House, Quayside Chatham Maritime, Chatham, Kent, ME4 4QZ, United Kingdom

EU Importer: Bose Products B.V., Gorslaan 60, 1441 RG Purmerend, The Netherlands

Mexico Importer: Bose de México, S. de R.L. de C.V., Paseo de las Palmas 405-204, Lomas de Chapultepec, 11000 México, D.F.
For importer & service information: +5255 (5202) 3545

Taiwan Importer: Bose Taiwan Branch, 9F-A1, No. 10, Section 3, Minsheng East Road, Taipei City 104, Taiwan. Phone Number: +886-2-2514 7676

Bose, ArenaMatch, and DeltaQ are trademarks of Bose Corporation.

Bose Corporation Headquarters: 1-877-230-5639

©2022 Bose Corporation. No part of this work may be reproduced, modified, distributed or otherwise used without prior written permission.

Warranty Information

This product is covered by a limited warranty.
For warranty details, visit **PRO.BOSE.COM**.

Lea y conserve todas las instrucciones de uso y seguridad.

Este producto está diseñado para ser instalado únicamente por instaladores profesionales. Este documento está diseñado para proveer las pautas de seguridad e instalación básicas a los instaladores profesionales de este producto en sistemas de instalación fija comunes. Lea este documento y todas las advertencias de seguridad antes de comenzar la instalación.

No intente reparar este producto por su cuenta. Remita todas las reparaciones a centros de servicio, instaladores, técnicos o distribuidores autorizados. Para comunicarse con Bose Professional o para encontrar un distribuidor cerca de usted, visite **PRO.BOSE.COM**.

ADVERTENCIAS/PRECAUCIONES:

Todos los productos Bose deben instalarse conforme a las leyes locales, estatales, federales y del sector. Es responsabilidad del instalador garantizar que la instalación del sistema de soporte y los altavoces se realice conforme a los códigos aplicables, incluidos los códigos y las reglamentaciones de construcción locales. Consulte a la autoridad local competente antes de instalar este producto.

El montaje inseguro o la suspensión en alturas de cualquier carga pesada puede provocar lesiones graves o la muerte, además de daños a la propiedad. Es responsabilidad del instalador evaluar la confiabilidad de cualquier método de montaje utilizado para su aplicación. Únicamente los instaladores profesionales con conocimiento de las herramientas adecuadas y las técnicas de montaje seguro deberían intentar instalar cualquier altavoz en altura.

NO realice alteraciones no autorizadas a este producto.

Monte únicamente en superficies que sean resistentes o que no presenten peligros ocultos, como cableado eléctrico o plomería. Asegúrese de que el soporte esté instalado de acuerdo con los códigos locales de construcción.

No utilice ningún tipo de solventes, lubricantes ni productos de limpieza a base de hidrocarburos sobre los altavoces Bose o los accesorios de montaje asociados durante la instalación. El uso de dichos solventes, lubricantes o productos de limpieza sobre los anclajes de montaje y los tornillos puede degradar el material plástico, lo que posiblemente ocasione grietas y fallas prematuras del producto.

No instale ni coloque el soporte ni el producto cerca de fuentes de calor, como chimeneas, radiadores, rejillas de calefacción u otros aparatos (incluidos amplificadores) que produzcan calor.

Información regulatoria

Fecha de fabricación: El octavo dígito del número de serie indica el año de fabricación; p. ej., "7" es 2007 o 2017.

Importador en China: Bose Electronics (Shanghai) Company Limited, Level 6, Tower D, No. 2337 Gudai Rd. Minhang District, Shanghai 201100, China

Importador en el Reino Unido: Bose Limited, Bose House, Quayside Chatham Maritime, Chatham, Kent, ME4 4QZ, Reino Unido

Importador para la UE: Bose Products B.V., Gorslaan 60, 1441 RG Purmerend, Países Bajos

Importador para México: Bose de México, S. de R.L. de C.V., Paseo de las Palmas 405-204, Lomas de Chapultepec, 11000 México, D.F.
Número telefónico: +5255 (5202) 3545

Importador para Taiwán: Bose Taiwan Branch, 9F-A1, N.º 10, Section 3, Minsheng East Road, Taipei City 104, Taiwán.
Número telefónico: +886-2-2514 7676

Bose, ArenaMatch y DeltaQ son marcas comerciales de Bose Corporation.
Oficinas centrales de Bose Corporation: 1-877-230-5639

©2022 Bose Corporation. Ninguna parte de este trabajo podrá reproducirse, modificarse, distribuirse ni usarse sin un permiso previo por escrito.

Información de la garantía

Este producto está cubierto con una garantía limitada.
Para obtener información sobre la garantía, visite **PRO.BOSE.COM**.

FRANÇAIS

DEUTSCH

Merci de lire et de conserver le manuel d'instruction et de respecter les consignes de sécurité.

Ce produit doit être installé par un technicien professionnel ! Ce document est destiné à fournir aux techniciens professionnels les directives de montage et de sécurité relatives à ce produit dédié à une installation fixe. Veuillez lire ce document, ainsi que l'ensemble des avertissements de sécurité avant de procéder à l'installation.

Ne tentez pas de réparer ce produit vous-même. Confiez toutes les opérations de maintenance à des centres de service, installateurs, techniciens, revendeurs ou distributeurs agréés. Pour contacter Bose Professional ou pour trouver un revendeur ou un distributeur près de chez vous, rendez-vous à l'adresse **PRO.BOSE.COM**.

AVERTISSEMENTS/PRÉCAUTIONS :

Tous les produits Bose doivent être installés dans le respect des réglementations locales et nationales. L'installateur est responsable du respect de tous les codes et règlements locaux et nationaux en vigueur applicables à l'installation et au montage des enceintes. Consultez les autorités locales compétentes avant d'installer ce produit.

Tout montage non sécurisé d'une lourde charge peut provoquer des dégâts matériels et des blessures graves, voire la mort. Il en va de la responsabilité de l'installateur d'évaluer la fiabilité de la méthode de montage utilisée, en fonction de l'application. Seul un installateur professionnel connaissant les accessoires et techniques de montage adaptés est qualifié pour installer des enceintes suspendues.

Veillez à NE PAS effectuer de modifications non autorisées sur ce produit.

Veillez à ne pas installer sur des surfaces peu résistantes ou dans lesquelles peuvent être intégrés des fils électriques ou des tuyaux de plomberie. Veillez à installer le support conformément aux normes de construction locales.

N'utilisez aucun type de solvant, d'huile de graissage ou de produit de nettoyage à base d'hydrocarbure sur ou autour des enceintes Bose et du matériel de montage associé pendant l'installation. L'utilisation de ces solvants, huiles de graissage et produits de nettoyage à base d'hydrocarbure sur ou autour des fixations de montage et des vis peut entraîner une dégradation du matériel en plastique et occasionner de potentielles fissures ou une défaillance prématurée du produit.

N'installez pas le support ou le produit à proximité d'une source de chaleur, telle qu'une cheminée, un radiateur, une arrivée d'air chaud ou tout autre appareil (notamment les amplificateurs) produisant de la chaleur.

Informations réglementaires

Date de fabrication : Le huitième chiffre du numéro de série indique l'année de fabrication ; par exemple, « 7 » correspond à 2007 ou à 2017.

Importateur pour la Chine : Bose Electronics (Shanghai) Company Limited, Level 6, Tower D, No. 2337 Gudai Rd. Minhang District, Shanghai 201100

Importateur pour le Royaume-Uni : Bose Limited, Bose House, Quayside Chatham Maritime, Chatham, Kent, ME4 4QZ, Royaume-Uni

Importateur pour l'UE : Bose Products B.V., Gorslaan 60, 1441 RG Purmerend, Pays-Bas

Importateur pour le Mexique : Bose de México, S. de R.L. de C.V., Paseo de las Palmas 405-204, Lomas de Chapultepec, 11000 México, D.F. Pour plus d'informations sur l'importateur et le service : +5255 (5202) 3545

Importateur pour Taïwan : Bose Taiwan Branch, 9F-A1, No. 10, Section 3, Minsheng East Road, Taipei City 104, Taiwan.
Numéro de téléphone : +886-2-2514 7676

Bose, ArenaMatch et DeltaQ sont marques commerciales de Bose Corporation.
Siège de Bose Corporation : 1-877-230-5639

©2022 Bose Corporation. Toute reproduction, modification, distribution ou autre utilisation, même partielle, de ce document est interdite sans autorisation écrite préalable.

Informations relatives à la garantie

Cet appareil est couvert par une garantie limitée.
Pour en savoir plus sur la garantie, consultez la page **PRO.BOSE.COM**.

Bitte lesen Sie alle Sicherheitshinweise und Gebrauchsanleitungen durch und bewahren Sie sie auf.

Dieses Produkt darf nur von fachkundigen Monteuren installiert werden! Dieses Dokument soll fachkundigen Monteuren grundlegende Installations- und Sicherheitsrichtlinien für dieses Produkt in typischen Festinstallationsssystemen bieten. Bitte lesen Sie dieses Dokument und alle Sicherheitshinweise vor der Installation durch.

Versuchen Sie nicht, dieses Produkt selbst zu warten. Lassen Sie jegliche Reparatur- und Wartungsarbeiten nur von autorisierten Servicepartnern, Monteuren, Technikern, Händlern oder Vertreibern durchführen. Die Bose Professional Kontaktdaten für Ihr Land sowie Informationen zu Händlern oder Vertreibern in Ihrer Nähe finden Sie auf **PRO.BOSE.COM**.

WARNHINWEISE:

Alle Produkte von Bose müssen gemäß den örtlichen und staatlichen Vorschriften sowie gemäß allen Branchenbestimmungen installiert werden. Der Monteur ist dafür verantwortlich, sicherzustellen, dass die Installation der Lautsprecher und der Halterung gemäß allen geltenden Vorschriften durchgeführt wird, einschließlich örtlicher Bauvorschriften und -bestimmungen. Wenden Sie sich vor der Installation dieses Produkts an die zuständige abnehmende Behörde.

Eine unsichere Befestigung schwerer Lasten oder deren Aufhängung über Kopf kann zu schweren oder tödlichen Verletzungen und Sachschäden führen. Der Monteur ist dafür verantwortlich, die Zuverlässigkeit der für die Anwendung verwendeten Befestigungstechniken zu prüfen. Nur fachkundige Monteure mit Wissen über sachgemäße Befestigungselemente und sichere Befestigungstechniken sollten Lautsprecher über Kopf installieren.

Nehmen Sie KEINE nicht genehmigten Änderungen an diesem Produkt vor.

Bei der Montage ist auf eine tragfähige Oberfläche zu achten, in deren Nähe sich keine gefährlichen Einrichtungen wie strom- oder wasserführende Leitungen befinden. Achten Sie darauf, dass die Halterung gemäß den örtlichen Bauvorschriften angebracht ist.

Verwenden Sie keine auf Kohlenwasserstoff basierenden Lösungsmittel, Schmiermittel oder Reinigungsmittel am oder in der Nähe des Bose Lautsprechers oder während der Installation mit dem zugehörigen Montagematerial. Diese Mittel können den Kunststoff des Lautsprechers und der Montagevorrichtungen angreifen und zu Rissen im Material und somit zu einem (vorzeitigen) Produktdefekt führen.

Montieren oder platzieren Sie das Gerät nicht in der Nähe von Wärmequellen wie Heizkörpern, Wärmespeichern oder anderen Geräten.

Gesetzliche Hinweise

Herstellungsdatum: Die achte Ziffer in der Seriennummer gibt das Herstellungsjahr an: „7“ ist 2007 oder 2017.

Importeur aus China: Bose Electronics (Shanghai) Company Limited, Level 6, Tower D, No. 2337 Gudai Rd. Minhang District, Shanghai 201100

Importeur aus UK: Bose Limited, Bose House, Quayside Chatham Maritime, Chatham, Kent, ME4 4QZ, Vereinigtes Königreich

Importeur aus der EU: Bose Products B.V., Gorslaan 60, 1441 RG Purmerend, Niederlande

Importeur aus Mexiko: Bose de México, S. de R.L. de C.V., Paseo de las Palmas 405-204, Lomas de Chapultepec, 11000 México, D.F.

Importeur- und Serviceinformationen erhalten Sie unter: +5255 (5202) 3545

Importeur aus Taïwan: Bose Taiwan Branch, 9F-A1, No. 10, Section 3, Minsheng East Road, Taipei City 104, Taiwan. Tel.: +886-2-2514 7676

Bose, ArenaMatch und DeltaQ sind Marken von Bose Corporation.

Hauptsitz der Bose Corporation: 1-877-230-5639

©2022 Bose Corporation. Dieses Dokument darf ohne vorherige schriftliche Genehmigung weder ganz noch teilweise reproduziert, verändert, vertrieben oder in anderer Weise verwendet werden.

Garantiehinweise

Für dieses Produkt gilt eine eingeschränkte Garantie.
Einzelheiten zur Garantie finden Sie unter **PRO.BOSE.COM**.

ITALIANO

NEDERLANDS

Leggere e conservare tutte le istruzioni per la sicurezza e per l'uso.

Questo prodotto deve essere installato esclusivamente da installatori professionisti. Il presente documento ha lo scopo di fornire agli installatori professionisti le istruzioni di base per l'installazione e la sicurezza del prodotto in tipici impianti da installazione fissa. Prima dell'installazione, leggere questo documento e le avvertenze sulla sicurezza.

Non tentare di riparare il prodotto autonomamente. Per tutti gli interventi di assistenza, rivolgetevi ai centri assistenza, agli installatori, ai tecnici, ai rivenditori o ai distributori autorizzati. Per contattare Bose Professional o per trovare il rivenditore o distributore più vicino, visita PRO.BOSE.COM.

AVVISI/AVVERTENZE:

Tutti i prodotti Bose devono essere installati in conformità con gli standard locali, statali, federali e di settore. È responsabilità dell'installatore assicurare che l'installazione dei diffusori e del sistema di montaggio venga eseguita in conformità con le normative vigenti, compresi i regolamenti edilizi locali. Prima di installare il prodotto, chiedere informazioni all'autorità locale preposta.

L'installazione non sicura o la sospensione di carichi pesanti può causare gravi lesioni alle persone e danni alle cose. È responsabilità dell'installatore valutare l'affidabilità del metodo di installazione utilizzato per l'applicazione specifica. L'installazione di un diffusore in posizione elevata può essere affidata solo ad installatori professionisti esperti di tecniche di montaggio sicuro dell'hardware.

NON apportare alterazioni non autorizzate al prodotto.

Non eseguire l'installazione su superfici non sufficientemente robuste o dietro le quali si nascondono elementi potenzialmente pericolosi, quali cavi elettrici o tubazioni idrauliche. Verificare che la staffa sia installata in accordo ai parametri costruttivi locali.

Non utilizzare solventi a base di idrocarburi, lubrificanti o detersivi di qualunque tipo su o intorno ai diffusori Bose e sui relativi hardware di montaggio durante l'installazione. L'impiego di detersivi, lubrificanti e solventi a base di idrocarburi su o intorno a viti ed elementi di ancoraggio può danneggiare i materiali plastici e provocare spaccature e danni prematuri del prodotto.

Non posizionare o installare la staffa o il prodotto in prossimità di fonti di calore, quali caminetti, termosifoni, radiatori o altri apparati (inclusi amplificatori) che emettono calore.

Informazioni sulle normative

Data di produzione: l'ottava cifra del numero di serie corrisponde all'anno di produzione; ad esempio "7" indica 2007 o 2017.

Importatore per la Cina: Bose Electronics (Shanghai) Company Limited, Level 6, Tower D, No. 2337 Gudai Rd. Minhang District, Shanghai 201100

Importatore per il Regno Unito: Bose Limited, Bose House, Quayside Chatham Maritime, Chatham, Kent, ME4 4QZ, Regno Unito

Importatore per l'UE: Bose Products B.V., Gorslaan 60, 1441 RG Purmerend, Paesi Bassi

Importatore per il Messico: Bose de México, S. de R.L. de C.V., Paseo de las Palmas 405-204, Lomas de Chapultepec, 11000 México, D.F.
Per informazioni sui importatori e servizi: +5255 (5202) 3545

Importatore per Taiwan: Bose Taiwan Branch, 9F-A1, No.10, Section 3, Minsheng East Road, Taipei City 104, Taiwan. N. telefono: +886-2-2514 7676

Bose, ArenaMatch e DeltaQ sono marchi di Bose Corporation.

Sede principale di Bose Corporation: 1-877-230-5639

©2022 Bose Corporation. Nessuna parte di questo documento può essere riprodotta, modificata, distribuita o usata in altro modo senza previa autorizzazione scritta.

Informazioni sulla garanzia

Questo prodotto è coperto da una garanzia limitata. Per i dettagli sulla garanzia, visitare PRO.BOSE.COM.

Lees alle veiligheidsinstructies en de gebruiksaanwijzing door en bewaar deze.

Dit product is uitsluitend bestemd voor installatie door professionele installateurs! Dit document is bedoeld om professionele installateurs essentiële installatie- en veiligheidsrichtlijnen te bieden voor dit product in standaardssystemen voor vaste installatie. Lees dit document en alle veiligheidsaankwijzingen voordat u een systeem probeert te installeren.

Probeer dit product niet zelf te repareren. Neem voor alle onderhoud contact op met een geautoriseerd servicecenter, installateur, technicus, dealer of distributeur. Om contact op te nemen met Bose Professional en voor informatie over de dichtstbijzijnde dealer of distributeur, gaat u naar PRO.BOSE.COM.

WAARSCHUWINGEN:

Alle Bose-producten moeten worden geïnstalleerd volgens de plaatselijke en landelijke voorschriften en industriestanden. Het is de verantwoordelijkheid van de installateur om ervoor te zorgen dat de installatie van de luidsprekers en het montagesysteem gebeurt met inachtneming van alle van toepassing zijnde voorschriften, waaronder plaatselijke bouwvoorschriften. Neem contact op met de juiste plaatselijke overheidsinstanties voordat u dit product installeert.

Het onveilig monteren of ophangen van een zware last kan leiden tot beschadiging van uw eigendommen, ernstig letsel en overlijden. Het is de verantwoordelijkheid van de installateur om de betrouwbaarheid te evalueren van de gebruikte montagemethode. Alleen professionele installateurs met kennis van het juiste gereedschap en veilige montage technieken mogen luidsprekers hoog ophangen.

Er mogen GEEN wijzigingen aan dit product worden aangebracht door onbevoegden.

Niet bevestigen aan oppervlakken die niet sterk zijn of die mogelijke risico's opleveren, bijvoorbeeld vanwege elektrische bedrading of waterleidingen. Zorg ervoor dat de beugel wordt bevestigd volgens de plaatselijke bouwvoorschriften.

Gebruik bij de installatie geen oplosmiddelen, smeermiddelen of reinigingsmiddelen op koolwaterstofbasis op of rond Bose-luidsprekers en bijbehorende montage materialen. Het gebruik van dergelijke smeermiddelen, oplosmiddelen of reinigingsmiddelen op koolwaterstofbasis op of rond de bevestigingsankers en schroeven kan nadelige gevolgen hebben voor het kunststof materiaal en mogelijk scheuren en vroegtijdige verzwakking van het product veroorzaken.

Plaats of installeer de beugel of het product niet in de buurt van warmtebronnen, zoals open haarden, radiatoren, verwarmingsroosters of andere apparaten (waaronder versterkers) die warmte produceren.

Wettelijk verplichte informatie

Fabricagedatum: Het achtste cijfer in het serienummer geeft het fabricagejaar aan. '7' is 2007 of 2017.

Importeur in China: Bose Electronics (Shanghai) Company Limited, Level 6, Tower D, No. 2337 Gudai Rd. Minhang District, Shanghai 201100

Importeur in het VK: Bose Limited, Bose House, Quayside Chatham Maritime, Chatham, Kent, ME4 4QZ, United Kingdom

Importeur in de EU: Bose Products B.V., Gorslaan 60, 1441 RG Purmerend, Nederland

Importeur in Mexico: Bose de México, S. de R.L. de C.V., Paseo de las Palmas 405-204, Lomas de Chapultepec, 11000 México, D.F. Gegevens importeur en service-informatie: +52 55 52 02 35 45

Importeur in Taiwan: Bose Taiwan Branch, 9F-A1, No.10, Section 3, Minsheng East Road, Taipei City 104, Taiwan. Telefoonnummer: +886 2 2514 76 76

Bose, ArenaMatch en DeltaQ zijn handelsmerken van Bose Corporation. Hoofdkantoor Bose Corporation: 1 877 230 5639

©2022 Bose Corporation. Niets in deze uitgave mag worden gereproduceerd, gewijzigd, gedistribueerd of op andere wijze worden gebruikt zonder voorafgaande schriftelijke toestemming.

Garantie-informatie

Dit product wordt gedekt door een beperkte garantie. Ga naar PRO.BOSE.COM voor garantie-informatie.

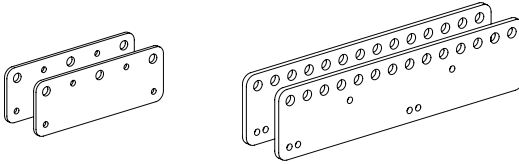
Overview	6
Array Plates (AMAPSHRT) (AMAPLONG)	6
Pullback Bracket (AMPULL)	6
Module Connect Plate (AMMCPLAT)	6
Spreader Bar (AMAPSPRD)	6
Package Contents	7
Specifications	8
Product Dimensions and Working Load Limits	8
Array Plate Short	8
Array Plate Long	9
Pullback Bracket	10
Module Connect Plate	11
Spreader Bar	12
Installation	13
Array Rigging	13
Connecting Array Plates to a Loudspeaker Module	14
Connecting Loudspeaker Modules Using a Module Connect Plate	15
Connecting a Pullback Bracket to a Loudspeaker Module	16
Connecting a Spreader Bar to a Loudspeaker Module	17

Overview

Bose ArenaMatch array rigging accessories are designed for use with ArenaMatch DeltaQ Array loudspeakers (AM10, AM20, and AM40) only.

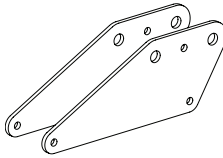
Array Plates (AMAPSHRT) (AMAPLONG)

Use the array plates to secure the top module of an array to building structures. All accessory kits are shipped in pairs and includes all required fasteners.



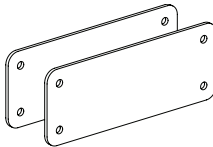
Pullback Bracket (AMPULL)

Use the pullback bracket to secure the bottom module of an array to building structures and adjust the overall angle of the array. All accessory kits are shipped in pairs and includes all required fasteners.



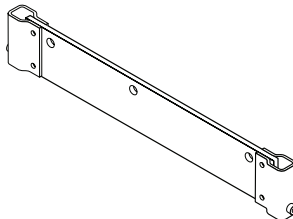
Module Connect Plate (AMMCPLAT)

Use the module connect plate to secure two ArenaMatch loudspeaker modules together. All accessory kits are shipped in pairs and includes all required fasteners.










Spreader Bar (AMAPSPRD)

Use the spreader bar to provide alternate attachment points to help position the array in the final installation location. Includes all required fasteners.



Package Contents

Accessory	Included Hardware	Class		Quantity
AMAPSHRT	M12 screw ¹	10.9		4
AMAPLONG	M12 screw ¹	10.9		4
AMPULL	M12 screw ¹	10.9		4
AMMCPLAT	M12 screw ¹	10.9		8
AMASPRD	M12 screw ²	10.9		2
	Fender washer with plastic liner	—		2
	Spacer	—		2

Footnotes

1. 30 millimeters long; with plastic washer and include pre-applied thread-locking compound.
2. 35 millimeters long; includes pre-applied thread-locking compound.

Specifications

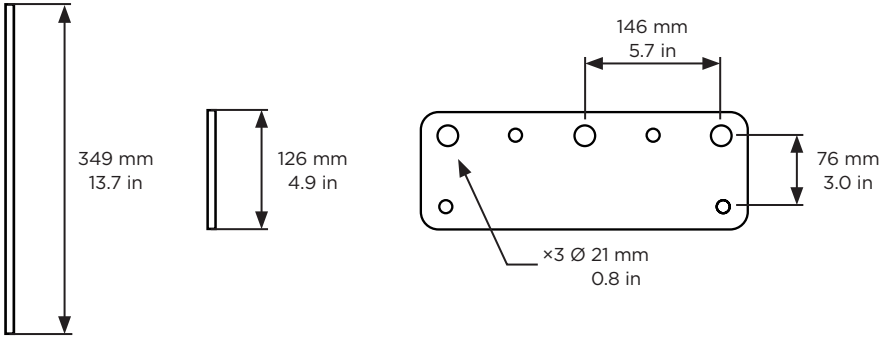
Product Dimensions and Working Load Limits

Array Plate Short

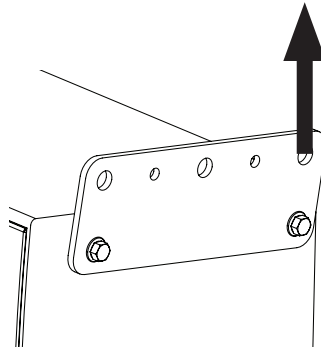
Product kit net weight: 5.3 kg (11.7 lbs)

Top View

Front View



Single Point, 10:1 Working Load Limit

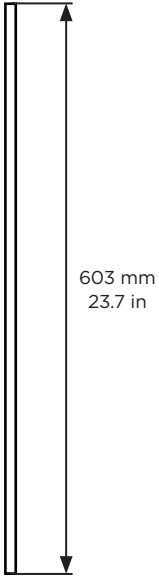


WLL = 250 kg (550 lbs) each side

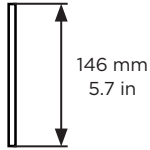
Array Plate Long

Product kit net weight: 16.8 kg (37.0 lbs)

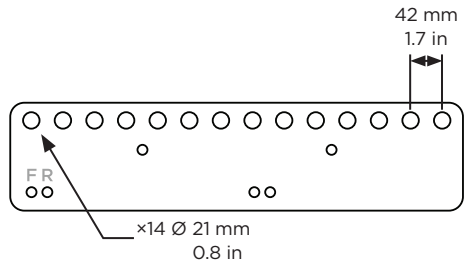
Top View



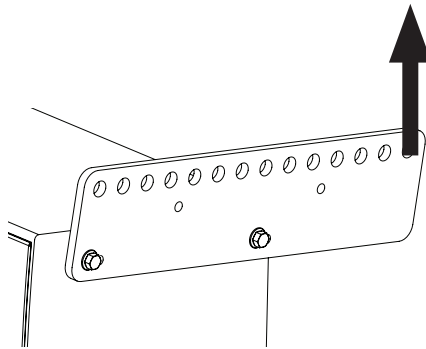
Front View



Side View



Single Point, 10:1 Working Load Limit

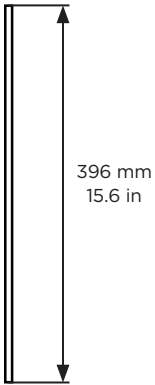


WLL = 160 kg (350 lbs) each side

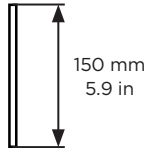
Pullback Bracket

Product kit net weight: 5.1 kg (11.3 lbs)

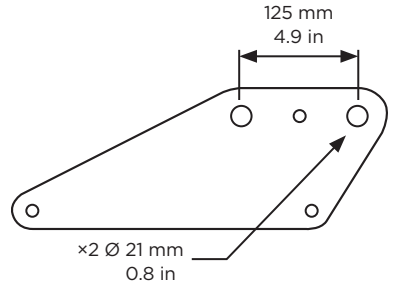
Top View



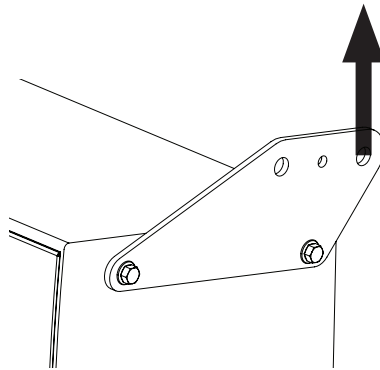
Front View



Side View



Single Point, 10:1 Working Load Limit



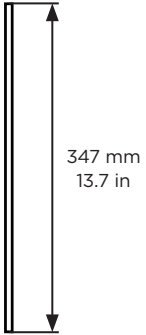
WLL = 205 kg (450 lbs) each side

Note: Pullback brackets can be used on both the top and bottom of an array.

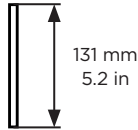
Module Connect Plate

Product kit net weight: 4.4 kg (9.7 lbs)

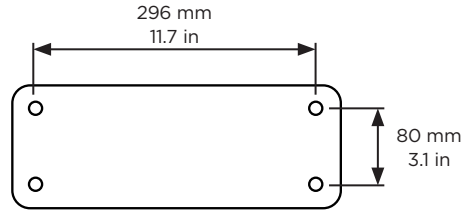
Top View



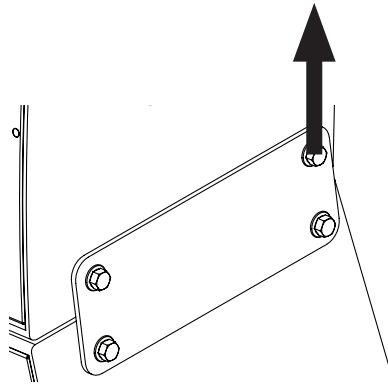
Front View



Side View



Single Point, 10:1 Working Load Limit



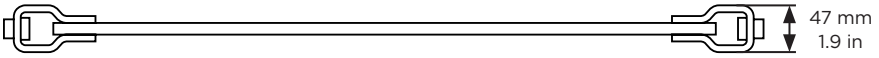
Front and Rear Rigging

WLL = 360 kg (800 lbs) each side

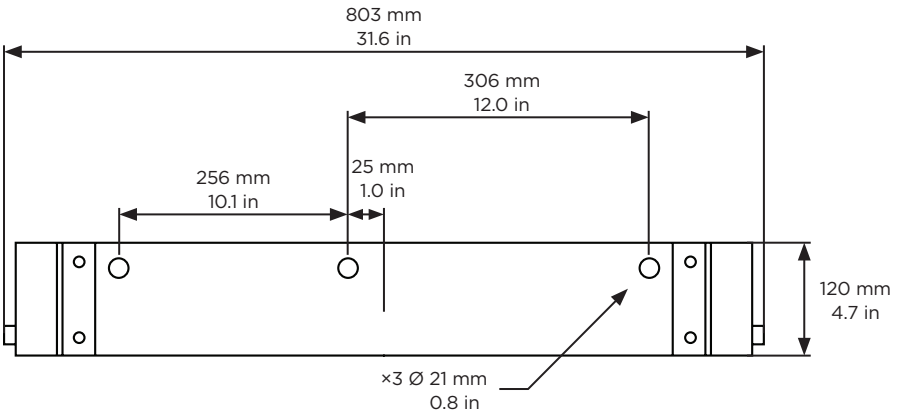
Spreader Bar

Product kit net weight: 10.3 kg (22.7 lbs)

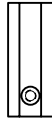
Top View



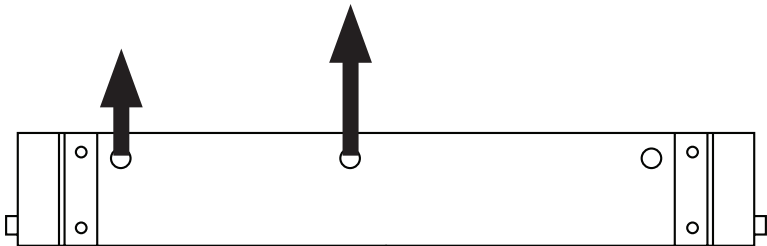
Front View



Side View



Single Point, 10:1 Working Load Limit



WLL = 250 kg (550 lbs) each side point

WLL = 476 kg (1050 lbs) center point

Installation



WARNING: The loudspeaker and all mounting components must be inspected annually by a qualified professional who is trained and certified in suspending loudspeaker systems. All rigging parts and components used in the suspension of the loudspeaker system should be visually inspected for signs of cracking, bending, water damage, corrosion, de-lamination, or any other condition that could compromise the system's integrity and create a dangerous falling hazard.

Array Rigging

ArenaMatch DeltaQ array loudspeakers include four M12 threaded inserts per side, designed to be used with optional ArenaMatch rigging accessories. Additionally, the M10 and M6 inserts on each side are designed to be used with the optional ArenaMatch U-bracket accessory.

Note: Always confirm safe working load limits with exact array configurations, pitch angles, and connection points using approved array design software. See the ArenaMatch product page at PRO.BOSE.COM for a complete list of approved array design software.

Note: All lifting operations require two individuals positioned on each side of the loudspeaker.



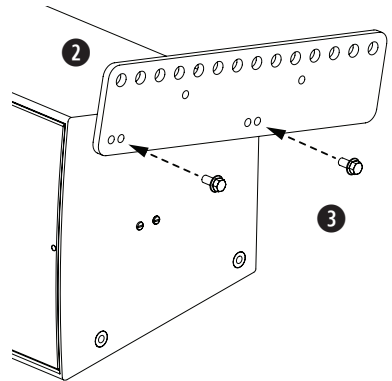
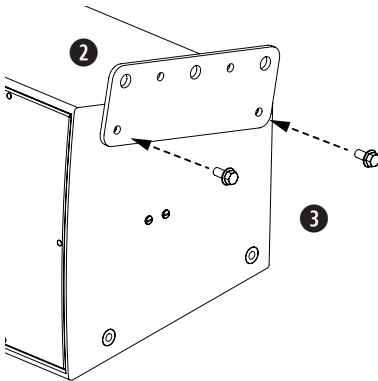
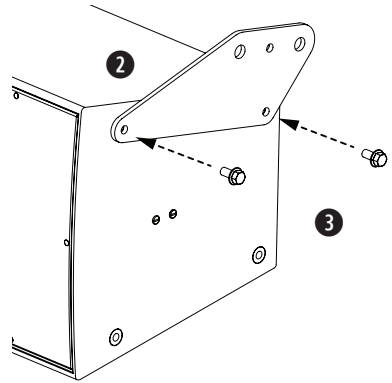
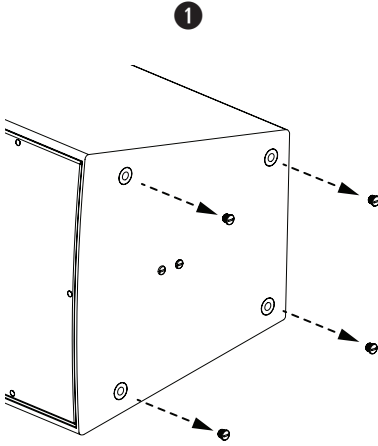
CAUTION: To maintain weather resistance after installation, ensure all loudspeaker module inserts are sealed, all coatings remain undamaged, and all modules are installed with sufficient downward pitch.



CAUTION: Use only Bose ArenaMatch loudspeaker hardware, or custom suspension hardware designed and approved by qualified, professional engineering service providers.

Connecting Array Plates to a Loudspeaker Module

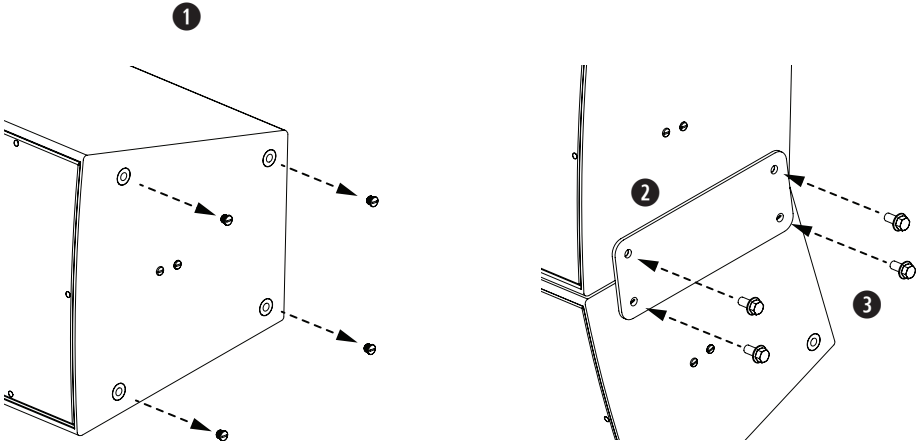
1. Remove the plastic plugs from the loudspeaker module on either side of the module.
2. Line up your array plate with the open inserts on either side of the module.
Note: If using a long array plate, determine which attachment holes and orientation to use based on your array design.
Note: If using a pullback bracket as an array plate, determine which orientation to use based on your array design.
3. Using the included M12 screws and washers, secure the array plate to the module.
Note: Torque screws to 40.7 newton-meters (30 pound-feet).



Connecting Loudspeaker Modules Using a Module Connect Plate

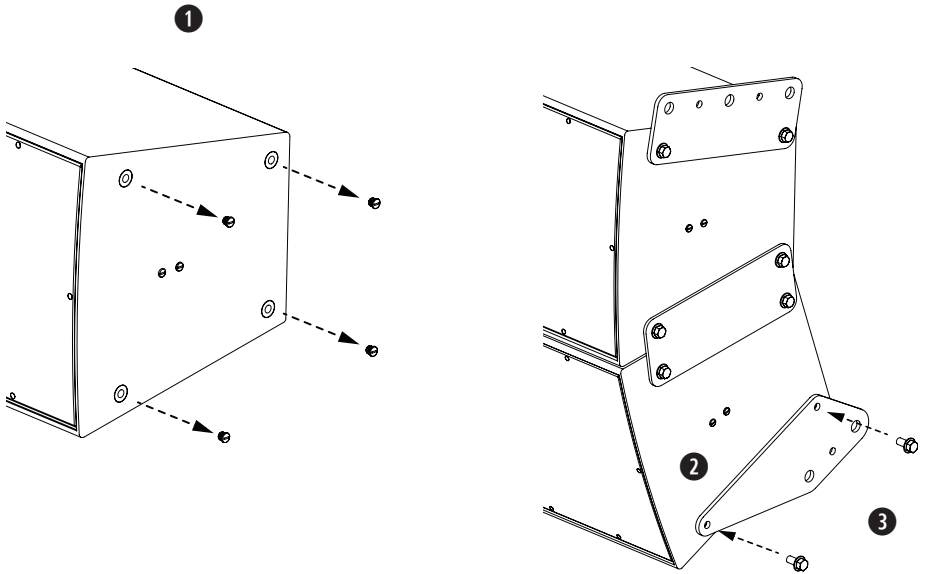
1. Remove the plastic plugs from the loudspeaker modules on either side of the modules.
2. Line up your module connect plate with the open inserts on either side of both modules.
3. Using the included M12 screws and washers, secure the modules together with the module connect plate.

Note: Torque screws to 40.7 newton-meters (30 pound-feet).



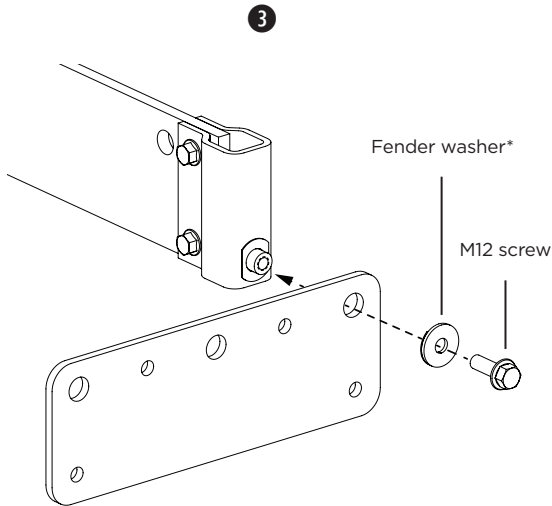
Connecting a Pullback Bracket to a Loudspeaker Module

1. Remove the plastic plugs from the loudspeaker module on either side of the module.
2. Line up your pullback bracket with the open inserts on either side of the module.
Note: Determine which orientation to use based on your array design.
3. Using the included M12 screws and washers, secure the pullback bracket to the module.
Note: Torque screws to 40.7 newton-meters (30 pound-feet).

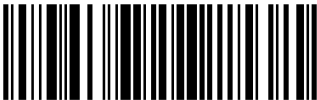


Connecting a Spreader Bar to a Loudspeaker Module

1. Confirm the orientation and position of the spreader bar in relation to the array plates based on your array design.
Note: The center attachment point is slightly off-center to account for the module center of gravity position. To confirm the spreader bar is in the correct orientation, ensure the product label of the spreader bar is on the same side as loudspeaker input panel.
2. Install one array plate on one side of the module (see **Connecting Array Plates to a Loudspeaker Module** on page 14).
3. Insert the spreader bar into your chosen attachment hole on the array plate (from step 2) and secure in place using the included hardware as shown.
Note: The spreader bar will still be able to rotate after the fasteners are in place. Use caution to avoid personal injury and damage to product.
Note: The included small spacers are used only with the long array plates. Place the spacer in between the array plate and the spreader bar.
4. Install the second array plate.
Note: Torque screws to 40.7 newton-meters (30 pound-feet).



* Make sure the plastic lining of the fender washer is facing the array plate.



829278-0020

©2022 Bose Corporation, All rights reserved.
Framingham, MA 01701-9168 USA
PRO.BOSE.COM
AM829278 Rev. 01
April 2022

