



FreeSpace[®] DS 40F In-ceiling Loudspeaker

Installation Guide
Guía de instalación
Guide d'installation
Installationsanleitung
Guida all'installazione
Installatiehandleiding

Please read and keep all safety and use instructions.

This product is intended for installation by professional installers only! This document is intended to provide professional installers with basic installation and safety guidelines for this product in typical fixed-installation systems. Please read this document and all safety warnings before attempting installation.

Do not attempt to service this product yourself. Refer all servicing to authorized service centers, installers, technicians, dealers or distributors. To contact Bose Professional or to find a dealer or distributor near you, visit pro.Bose.com and click **Knowledge**.

1. Read these instructions.
2. Keep these instructions.
3. Heed all warnings.
4. Follow all instructions.
5. Do not use this apparatus near water.
6. Clean only with a dry cloth.
7. Do not block any ventilation openings. Install in accordance with the manufacturer's instructions.
8. Do not install near any heat sources, such as radiators, heat registers, stoves, or other apparatus (including amplifiers) that produce heat.
9. Only use attachments/accessories specified by the manufacturer.

WARNINGS/CAUTIONS:

All Bose products must be installed in accordance with local, state, federal and industry regulations. It is the installer's responsibility to ensure installation of the loudspeakers and mounting system is performed in accordance with all applicable codes, including local building codes and regulations. Consult the local authority having jurisdiction before installing this product.

Unsafe mounting or overhead suspension of any heavy load can result in serious injury or death, and property damage. It is the installer's responsibility to evaluate the reliability of any mounting method used for their application. Only professional installers with the knowledge of proper hardware and safe mounting techniques should attempt to install any loudspeaker overhead.

This product is not intended for installation or use in indoor water facility areas (including, without limitation, indoor pools, indoor water parks, hot tub rooms, saunas, steam rooms and indoor skating rinks).

Do not mount on surfaces that are not sturdy, or that have hazards concealed behind them, such as electrical wiring or plumbing. If you are not sure about installing the bracket, contact a qualified professional installer. Ensure the bracket is installed according to local building codes.

Only use the mounting hardware supplied with this product.

The grille is equipped with a safety lanyard pin designed for a single use.

Do not use hydrocarbon based solvents, lubricants or cleaning agents of any type on or around Bose speakers, and associated mounting hardware, during installation. The use of such hydrocarbon based lubricants, solvents or cleaning agents on or around the mounting anchors and screws can lead to degradation of the plastic material, possibly resulting in cracking and premature failure of the product.

Regulatory Information



This symbol means the product must not be discarded as household waste, and should be delivered to an appropriate collection facility for recycling. Proper disposal and recycling helps protect natural resources, human health and the environment. For more information on disposal and recycling of this product, contact your local municipality, disposal service, or the shop where you bought this product.

China Restriction of Hazardous Substances Table

Names and Contents of Toxic or Hazardous Substances or Elements						
Part Name	Toxic or Hazardous Substances and Elements					
	Lead (Pb)	Mercury (Hg)	Cadmium (Cd)	Hexavalent (CR(VI))	Polybrominated Biphenyl (PBB)	Polybrominated diphenylether (PBDE)
PCBs	X	0	0	0	0	0
Metal Parts	X	0	0	0	0	0
Plastic Parts	0	0	0	0	0	0
Speakers	X	0	0	0	0	0
Cables	X	0	0	0	0	0

This table is prepared in accordance with the provisions of SJ/T 11364.
 0: Indicates that this toxic or hazardous substance contained in all of the homogeneous materials for this part is below the limit requirement of GB/T 26572.
 X: Indicates that this toxic or hazardous substance contained in at least one of the homogeneous materials used for this part is above the limit requirement of GB/T 26572.

Taiwan Restriction of Hazardous Substances Table

Equipment name: FreeSpace® DS 40F Loudspeaker, Type designation: 40						
Unit	Restricted substances and its chemical symbols					
	Lead (Pb)	Mercury (Hg)	Cadmium (Cd)	Hexavalent chromium (Cr+6)	Polybrominated biphenyls (PBB)	Polybrominated diphenyl ethers (PBDE)
PCBs	-	o	o	o	o	o
Metal Parts	-	o	o	o	o	o
Plastic Parts	o	o	o	o	o	o
Speakers	-	o	o	o	o	o
Cables	-	o	o	o	o	o

Note 1: "o" indicates that the percentage content of the restricted substance does not exceed the percentage of reference value of presence.
Note 2: The "-" indicates that the restricted substance corresponds to the exemption.

Please complete and retain for your records.

Serial Number: _____
 Model Number: _____

Date of Manufacture: The eighth digit in the serial number indicates the year of manufacture; "7" is 2007 or 2017.

China Importer: Bose Electronics (Shanghai) Company Limited, Part C, Plan 9, No. 353 North Riving Road, China (Shanghai) Pilot Free Trade Zone

EU Importer: Bose Products B.V., Gorslaan 60, 1441 RG Purmerend, The Netherlands

Mexico Importer: Bose de México, S. de R.L. de C.V., Paseo de las Palmas 405-204, Lomas de Chapultepec, 11000 México, D.F. Phone Number: +5255 (5202) 3545

Taiwan Importer: Bose Taiwan Branch, 9F-A1, No. 10, Section 3, Minsheng East Road, Taipei City 104, Taiwan. Phone Number: +886-2-2514 7676

Bose Corporation Headquarters: 1-877-230-5639

©2018 Bose Corporation. No part of this work may be reproduced, modified, distributed or otherwise used without prior written permission.

Warranty Information

This product is covered by a limited warranty. For warranty details, visit pro.Bose.com.

The warranty information provided with this product does not apply in Australia and New Zealand. See our website at https://www.bose.com.au/en_au/support/policies.html or https://www.bose.co.nz/en_nz/support/policies.html for details of the Australia and New Zealand warranty.

Lea y conserve todas las instrucciones de uso y seguridad.

Este producto está diseñado para ser instalado únicamente por instaladores profesionales. Este documento está diseñado para proveer las pautas de seguridad e instalación básicas a los instaladores profesionales de este producto en sistemas de instalación fija comunes. Lea este documento y todas las advertencias de seguridad antes de comenzar la instalación.

No intente reparar este producto por su cuenta. Remita todas las reparaciones a centros de servicio, instaladores, técnicos o distribuidores autorizados. Para comunicarse con Bose Professional o para encontrar un distribuidor cerca de usted, visite **pro.Bose.com** y haga clic en **Knowledge** (Información).

1. Lea estas instrucciones.
2. Guarde estas instrucciones.
3. Preste atención a las advertencias.
4. Siga todas las instrucciones.
5. No use este aparato cerca del agua.
6. Limpie solamente con un paño seco.
7. No obstruya ninguna abertura de ventilación. Realice la instalación conforme a las instrucciones del fabricante.
8. No lo instale cerca de ninguna fuente de calor, como radiadores, rejillas de calefacción, estufas u otros aparatos (incluidos los amplificadores) que produzcan calor.
9. Use solamente los accesorios especificados por el fabricante.

ADVERTENCIAS/PRECAUCIONES:

Todos los productos Bose deben instalarse conforme a las leyes locales, estatales, federales y del sector. Es responsabilidad del instalador garantizar que la instalación del sistema de soporte y los altavoces se realice conforme a los códigos aplicables, incluidos los códigos y las reglamentaciones de construcción locales. Consulte a la autoridad local competente antes de instalar este producto.

El montaje inseguro o la suspensión en alturas de cualquier carga pesada puede provocar lesiones graves o la muerte, además de daños a la propiedad. Es responsabilidad del instalador evaluar la confiabilidad de cualquier método de montaje utilizado para su aplicación. Únicamente los instaladores profesionales con conocimiento de las herramientas adecuadas y las técnicas de montaje seguro deberían intentar instalar cualquier altavoz en altura.

Este producto no se ha diseñado para instalar o utilizar en áreas acuáticas recreativas de interior (incluidas, entre otras, piscinas de interior, parques acuáticos de interior, salas de baño caliente, saunas, cuartos de vapor y pistas de patinaje de interior).

Monte únicamente en superficies que sean resistentes o que no presenten peligros ocultos, como cableado eléctrico o plomería. Si no está seguro acerca de cómo instalar el soporte, comuníquese con un instalador profesional cualificado. Asegúrese de que el soporte esté instalado de acuerdo con los códigos locales de construcción.

Utilice únicamente los componentes físicos de montaje incluidos en este producto.

La rejilla cuenta con un cordón con amarre de seguridad diseñado para un uso único.

No utilice ningún tipo de solventes, lubricantes ni productos de limpieza a base de hidrocarburos sobre los altavoces Bose o los accesorios de montaje asociados durante la instalación. El uso de dichos solventes, lubricantes o productos de limpieza sobre los anclajes de montaje y los tornillos puede degradar el material plástico, lo que posiblemente ocasione grietas y fallas prematuras del producto.

Información regulatoria



Este símbolo significa que el producto no debe desecharse como residuo doméstico y debe enviarse a una planta para tratamiento de residuos apropiada para su reciclado. Una eliminación y reciclado adecuados ayudan a proteger los recursos naturales, la salud humana y el medioambiente. Para más información acerca de la eliminación y el reciclado de este producto, comuníquese con su municipalidad local, un centro de servicios de desecho o la tienda donde compró este producto.

Complete y conserve esto en sus archivos.

Número de serie: _____
Número de modelo: _____

Fecha de fabricación: El octavo dígito del número de serie indica el año de fabricación; p. ej., "7" es 2007 o 2017.

Importador para China: Bose Electronics (Shanghai) Company Limited, Part C, Plan 9, N.º 353 North Riyang Road, Zona franca piloto de China (Shanghai)

Importador para la UE: Bose Products B.V., Gorslaan 60, 1441 RG Purmerend, Países Bajos

Importador para México: Bose de México, S. de R.L. de C.V., Paseo de las Palmas 405-204, Lomas de Chapultepec, 11000 México, D.F. Número telefónico: +5255 (5202) 3545

Importador para Taiwán: Bose Taiwan Branch, 9F-A1, N.º 10, Section 3, Minsheng East Road, Taipei City 104, Taiwán. Número telefónico: +886-2-2514 7676

Oficinas centrales de Bose Corporation: 1-877-230-5639

©2018 Bose Corporation. Ninguna parte de este trabajo podrá reproducirse, modificarse, distribuirse ni usarse sin un permiso previo por escrito.

Información de la garantía

Este producto está cubierto con una garantía limitada.
Para obtener información sobre la garantía, visite **pro.Bose.com**.

La información de garantía de este producto no aplica a Australia ni a Nueva Zelanda. Consulte nuestros sitios web https://www.bose.com.au/en_au/support/policies.html o https://www.bose.co.nz/en_nz/support/policies.html para obtener más información sobre la garantía en Australia y Nueva Zelanda.

Merci de lire et de conserver le manuel d'instruction et de respecter les consignes de sécurité.

Ce produit doit être installé par un technicien professionnel ! Ce document est destiné à fournir aux techniciens professionnels les directives de montage et de sécurité relatives à ce produit dédié à une installation fixe. Veuillez lire ce document, ainsi que l'ensemble des avertissements de sécurité avant de procéder à l'installation.

Ne tentez pas de réparer ce produit vous-même. Confiez toutes les opérations de maintenance à des centres de service, installateurs, techniciens, revendeurs ou distributeurs agréés. Pour contacter Bose Professional ou pour trouver un revendeur ou un distributeur près de chez vous, rendez-vous à l'adresse **pro.Bose.com** et cliquez sur **Knowledge** (Connaissances).

1. Veuillez lire ces consignes.
2. Veuillez conserver ces consignes.
3. Respectez tous les avertissements.
4. Suivez toutes les consignes.
5. N'utilisez pas cet appareil à proximité d'eau ou de toute autre source d'humidité.
6. Utilisez uniquement un chiffon sec pour le nettoyage.
7. Ne bloquez jamais les orifices d'aération. Suivez les instructions du fabricant pour l'installation.
8. N'installez pas cet appareil à proximité d'une quelconque source de chaleur, telle qu'un radiateur, une arrivée d'air chaud, un four ou tout autre appareil (notamment les amplificateurs) produisant de la chaleur.
9. Utilisez uniquement les accessoires spécifiés par le fabricant.

AVERTISSEMENTS/PRÉCAUTIONS :

Tous les produits Bose doivent être installés dans le respect des réglementations locales et nationales. L'installateur est responsable du respect de tous les codes et règlements locaux et nationaux en vigueur applicables à l'installation et au montage des enceintes. Consultez les autorités locales compétentes avant d'installer ce produit.

Tout montage non sécurisé d'une lourde charge peut provoquer des dégâts matériels et des blessures graves, voire la mort. Il en va de la responsabilité de l'installateur d'évaluer la fiabilité de la méthode de montage utilisée, en fonction de l'application. Seul un installateur professionnel connaissant les accessoires et techniques de montage adaptés est qualifié pour installer des enceintes suspendues.

Ce produit n'est pas destiné à être monté ou utilisé dans des installations humides en intérieur (par exemple piscine intérieure, parc aquatique intérieur, baignoire à remous, sauna, hammam, patinoire intérieure, etc.).

Veillez à ne pas installer sur des surfaces peu résistantes ou dans lesquelles peuvent être intégrés des fils électriques ou des tuyaux de plomberie. En cas de doute, faites appel à un installateur professionnel. Veillez à installer le support conformément aux normes de construction locales.

Utilisez uniquement les accessoires de montage fournis avec ce produit.

La grille est équipée d'un cordon de sécurité destiné à un seul usage.

N'utilisez aucun type de solvant, d'huile de graissage ou de produit de nettoyage à base d'hydrocarbure sur ou autour des enceintes Bose et du matériel de montage associé pendant l'installation. L'utilisation de ces solvants, huiles de graissage et produits de nettoyage à base d'hydrocarbure sur ou autour des fixations de montage et des vis peut entraîner une dégradation du matériel en plastique et occasionner de potentielles fissures ou une défaillance prématurée du produit.

Informations réglementaires

Ce symbole signifie que le produit ne doit pas être jeté avec les déchets ménagers, mais doit être déposé dans un centre de collecte approprié pour recyclage. La mise au rebut adéquate et le recyclage permettent de protéger les ressources naturelles, la santé humaine et l'environnement. Pour plus d'informations sur l'élimination et le recyclage de ce produit, contactez votre mairie, votre service d'enlèvement des ordures ou le magasin où vous avez acheté ce produit.

Renseignements à noter et conserver.

Numéro de série : _____

Numéro de modèle : _____

Date de fabrication : Le huitième chiffre du numéro de série indique l'année de fabrication ; par exemple, « 7 » correspond à 2007 ou à 2017.

Importateur pour la Chine : Bose Electronics (Shanghai) Company Limited, Part C, Plan 9, No. 353 North Ruying Road, China (Shanghai) Pilot Free Trade Zone

Importateur pour l'UE : Bose Products B.V., Gorslaan 60, 1441 RG Purmerend, Pays-Bas

Importateur pour le Mexique : Bose de México, S. de R.L. de C.V., Paseo de las Palmas 405-204, Lomas de Chapultepec, 11000 México, D.F. Numéro de téléphone : +5255 (5202) 3545

Importateur pour Taïwan : Bose Taiwan Branch, 9F-A1, No. 10, Section 3, Minsheng East Road, Taipei City 104, Taïwan. Numéro de téléphone : +886-2-2514 7676

Siège de Bose Corporation : 1-877-230-5639

©2018 Bose Corporation. Toute reproduction, modification, distribution ou autre utilisation, même partielle, de ce document est interdite sans autorisation écrite préalable.

Informations relatives à la garantie

Cet appareil est couvert par une garantie limitée.

Pour en savoir plus sur la garantie, consultez la page **pro.Bose.com**.

Les informations de garantie fournies avec ce produit ne s'appliquent pas en Australie et en Nouvelle-Zélande. Visitez notre site Web à l'adresse

https://www.bose.com.au/en_au/support/policies.html ou

https://www.bose.co.nz/en_nz/support/policies.html pour plus de détails concernant la garantie applicable dans ces pays.

Bitte lesen Sie alle Sicherheitshinweise und Gebrauchsanleitungen durch und bewahren Sie sie auf.

Dieses Produkt darf nur von fachkundigen Monteuren installiert werden! Dieses Dokument soll fachkundigen Monteuren grundlegende Installations- und Sicherheitsrichtlinien für dieses Produkt in typischen Festinstallationsystemen bieten. Bitte lesen Sie dieses Dokument und alle Sicherheitshinweise vor der Installation durch.

Versuchen Sie nicht, dieses Produkt selbst zu warten. Lassen Sie jegliche Reparatur- und Wartungsarbeiten nur von autorisierten Servicepartnern, Monteuren, Technikern, Händlern oder Vertreibern durchführen. Die Bose Professional Kontaktdaten für Ihr Land sowie Informationen zu Händlern oder Vertreibern in Ihrer Nähe finden Sie auf **pro.Bose.com** im Bereich **Knowledge**.

1. Lesen Sie die folgenden Anweisungen.
2. Bewahren Sie die Anweisungen auf.
3. Beachten Sie alle Warn- und Sicherheitshinweise.
4. Befolgen Sie alle Anweisungen.
5. Verwenden Sie dieses Gerät nicht in der Nähe von Wasser.
6. Reinigen Sie das Gerät nur mit einem sauberen, trockenen Tuch.
7. Achten Sie darauf, dass die Lüftungsöffnungen nicht blockiert sind. Stellen Sie das Gerät nur in Übereinstimmung mit den Herstelleranweisungen auf.
8. Stellen Sie das Gerät nicht in der Nähe von Wärmequellen auf, wie zum Beispiel Heizkörpern, Wärmespeichern, Öfen oder anderen Geräten (auch Verstärkern), die Wärme erzeugen.
9. Verwenden Sie nur Zubehör-/Anbauteile, die vom Hersteller zugelassen sind.

WARNHINWEISE:

Alle Produkte von Bose müssen gemäß den örtlichen und staatlichen Vorschriften sowie gemäß allen Branchenbestimmungen installiert werden. Der Monteur ist dafür verantwortlich, sicherzustellen, dass die Installation der Lautsprecher und der Halterung gemäß allen geltenden Vorschriften durchgeführt wird, einschließlich örtlicher Bauvorschriften und -bestimmungen. Wenden Sie sich vor der Installation dieses Produkts an die zuständige abnehmende Behörde.

Eine unsichere Befestigung schwerer Lasten oder deren Aufhängung über Kopf kann zu schweren oder tödlichen Verletzungen und Sachschäden führen. Der Monteur ist dafür verantwortlich, die Zuverlässigkeit der für die Anwendung verwendeten Befestigungstechniken zu prüfen. Nur fachkundige Monteure mit Wissen über sachgemäße Befestigungselemente und sichere Befestigungstechniken sollten Lautsprecher über Kopf installieren.

Dieses Produkt ist nicht für die Installation oder Verwendung in Bereichen mit Wassereinrichtungen in Innenräumen (zum Beispiel Schwimmbädern, Wasserparks, Räume mit Whirlpools, Saunas, Dampfbäder und Eislaufbahnen) gedacht.

Bei der Montage ist auf eine tragfähige Oberfläche zu achten, in deren Nähe sich keine gefährlichen Einrichtungen wie strom- oder wasserführende Leitungen befinden. Wenn Sie Bedenken haben, ziehen Sie einen qualifizierten Fachmann zu Rate. Achten Sie darauf, dass die Halterung gemäß den örtlichen Bauvorschriften angebracht ist.

Verwenden Sie nur die mit diesem Produkt mitgelieferten Befestigungsmittel.

Der Lautsprechergrill verfügt über einen Sicherheitssperrbolzen mit Lanyard für den einmaligen Gebrauch.

Verwenden Sie keine auf Kohlenwasserstoff basierenden Lösungsmittel, Schmiermittel oder Reinigungsmittel am oder in der Nähe des Bose Lautsprechers oder während der Installation mit dem zugehörigen Montagematerial. Diese Mittel können den Kunststoff des Lautsprechers und der Montagevorrichtungen angreifen und zu Rissen im Material und somit zu einem (vorzeitigen) Produktdefekt führen.

Gesetzliche Hinweise



Dieses Symbol bedeutet, dass das Produkt nicht mit dem Hausmüll entsorgt werden darf, sondern bei einer geeigneten Recycling-Sammelstelle abgegeben werden muss. Die ordnungsgemäße Entsorgung und das Recycling tragen dazu bei, die natürlichen Ressourcen, die Gesundheit und die Umwelt zu schützen.

Weitere Informationen zur Entsorgung und zum Recycling dieses Produkts erhalten Sie von Ihrer zuständigen Kommune, Ihrem Entsorgungsdienst oder dem Geschäft, in dem Sie dieses Produkt gekauft haben.

Bitte ausfüllen und aufbewahren.

Seriennummer: _____
 Modellnummer: _____

Herstellungsdatum: Die achte Ziffer in der Seriennummer gibt das Herstellungsjahr an: „7“ ist 2007 oder 2017.

Importeur aus China: Bose Electronics (Shanghai) Company Limited, Part C, Plan 9, No. 353 North Ruying Road, China (Shanghai) Pilot Free Trade Zone

Importeur aus der EU: Bose Products B.V., Gorslaan 60, 1441 RG Purmerend, Niederlande

Importeur aus Mexiko: Bose de México, S. de R.L. de C.V., Paseo de las Palmas 405-204, Lomas de Chapultepec, 11000 México, D.F. Tel.: +5255 (5202) 3545

Importeur aus Taiwan: Bose Taiwan Branch, 9F-A1, No. 10, Section 3, Minsheng East Road, Taipei City 104, Taiwan. Tel.: +886-2-2514 7676

Hauptsitz der Bose Corporation: 1-877-230-5639

©2018 Bose Corporation. Dieses Dokument darf ohne vorherige schriftliche Genehmigung weder ganz noch teilweise reproduziert, verändert, vertrieben oder in anderer Weise verwendet werden.

Garantiehinweise

Für dieses Produkt gilt eine eingeschränkte Garantie.
 Einzelheiten zur Garantie finden Sie unter **pro.Bose.com**.

Die mit dem Produkt mitgelieferten Garantieangaben gelten nicht in Australien und Neuseeland. Nähere Informationen zu unserer Garantie in Australien und Neuseeland finden Sie auf unserer Website unter https://www.bose.com.au/en_au/support/policies.html bzw. https://www.bose.co.nz/en_nz/support/policies.html.

Leggere e conservare tutte le istruzioni per la sicurezza e per l'uso.

Questo prodotto deve essere installato esclusivamente da installatori professionisti. Il presente documento ha lo scopo di fornire agli installatori professionisti le istruzioni di base per l'installazione e la sicurezza del prodotto in tipici impianti da installazione fissa. Prima dell'installazione, leggere questo documento e le avvertenze sulla sicurezza.

Non tentare di riparare il prodotto autonomamente. Per tutti gli interventi di assistenza, rivolgeti ai centri assistenza, agli installatori, ai tecnici, ai rivenditori o ai distributori autorizzati. Per contattare Bose Professional o per trovare il rivenditore o distributore più vicino, visita **pro.Bose.com** e fai clic su **Knowledge**.

1. Leggere queste istruzioni.
2. Conservare queste istruzioni.
3. Prestare attenzione a tutte le avvertenze.
4. Seguire tutte le istruzioni.
5. Non utilizzare l'apparecchio in prossimità di acqua.
6. Per la pulizia utilizzare un semplice panno asciutto.
7. Non ostruire le aperture di ventilazione. Installare il prodotto in conformità con le istruzioni fornite dal produttore.
8. Non installare i diffusori in prossimità di fonti di calore, quali termosifoni, radiatori, stufe o altri apparecchi (compresi gli amplificatori) che generino calore.
9. Utilizzare solo sistemi di fissaggio/accessori specificati dal produttore.

AVVISI/AVVERTENZE:

Tutti i prodotti Bose devono essere installati in conformità con gli standard locali, statali, federali e di settore. È responsabilità dell'installatore assicurare che l'installazione dei diffusori e del sistema di montaggio venga eseguita in conformità con le normative vigenti, compresi i regolamenti edilizi locali. Prima di installare il prodotto, chiedere informazioni all'autorità locale preposta.

L'installazione non sicura o la sospensione di carichi pesanti può causare gravi lesioni alle persone e danni alle cose. È responsabilità dell'installatore valutare l'affidabilità del metodo di installazione utilizzato per l'applicazione specifica. L'installazione di un diffusore in posizione elevata può essere affidata solo ad installatori professionisti esperti di tecniche di montaggio sicuro dell'hardware.

Questo prodotto non deve essere installato o utilizzato in aree di servizio o intrattenimento vicine all'acqua (ad esempio, piscine coperte, parchi acquatici al chiuso, sale con vasche riscaldate, saune, bagni turchi e piste di pattinaggio al chiuso).

Non eseguire l'installazione su superfici non sufficientemente robuste o dietro le quali si nascondono elementi potenzialmente pericolosi, quali cavi elettrici o tubazioni idrauliche. In caso di dubbi durante l'installazione della staffa, contattare un installatore professionista. Verificare che la staffa sia installata in accordo ai parametri costruttivi locali.

Utilizzare unicamente gli accessori di montaggio forniti con il prodotto.

La griglia è dotata di un perno con cordino di sicurezza concepito per un solo uso.

Non utilizzare solventi a base di idrocarburi, lubrificanti o detergenti di qualunque tipo su o intorno ai diffusori Bose e sui relativi hardware di montaggio durante l'installazione. L'impiego di detergenti, lubrificanti e solventi a base di idrocarburi su o intorno a viti ed elementi di ancoraggio può danneggiare i materiali plastici e provocare spaccature e danni prematuri del prodotto.

Informazioni sulle normative



Questo simbolo indica che il prodotto non deve essere smaltito come rifiuto domestico, ma deve essere consegnato a una struttura di raccolta appropriata per il riciclaggio. Uno smaltimento e un riciclaggio corretti aiutano a preservare le risorse naturali, la salute e l'ambiente. Per ulteriori informazioni sullo smaltimento e sul riciclaggio di questo prodotto, rivolgersi alle autorità locali, al servizio di smaltimento dei rifiuti o al negozio presso il quale è stato acquistato.

Compilare e conservare le seguenti informazioni.

Numero di serie: _____

Numero di modello: _____

Data di produzione: l'ottava cifra del numero di serie corrisponde all'anno di produzione; ad esempio "7" indica 2007 o 2017.

Importatore per la Cina: Bose Electronics (Shanghai) Company Limited, Part C, Plan 9, No. 353 North Ruying Road, China (Shanghai) Pilot Free Trade Zone

Importatore per l'UE: Bose Products B.V., Gorslaan 60, 1441 RG Purmerend, Paesi Bassi

Importatore per il Messico: Bose de México, S. de R.L. de C.V., Paseo de las Palmas 405-204, Lomas de Chapultepec, 11000 México, D.F. N. telefono: +5255 (5202) 3545

Importatore per Taiwan: Bose Taiwan Branch, 9F-A1, No.10, Section 3, Minsheng East Road, Taipei City 104, Taiwan. N. telefono: +886-2-2514 7676

Sede principale di Bose Corporation: 1-877-230-5639

©2018 Bose Corporation. Nessuna parte di questo documento può essere riprodotta, modificata, distribuita o usata in altro modo senza previa autorizzazione scritta.

Informazioni sulla garanzia

Questo prodotto è coperto da una garanzia limitata.

Per i dettagli sulla garanzia, visitare **pro.Bose.com**.

Le informazioni sulla garanzia fornite con questo prodotto non sono valide in Australia e Nuova Zelanda. Per maggiori dettagli sulla garanzia in Australia e Nuova Zelanda, consulta il nostro sito Web all'indirizzo https://www.bose.com.au/en_au/support/policies.html o https://www.bose.co.nz/en_nz/support/policies.html.

Lees alle veiligheidsinstructies en de gebruiksaanwijzing door en bewaar deze.

Dit product is uitsluitend bestemd voor installatie door professionele installateurs!

Dit document is bedoeld om professionele installateurs essentiële installatie- en veiligheidsrichtlijnen te bieden voor dit product in standaardssystemen voor vaste installatie. Lees dit document en alle veiligheidswaarschuwingen voordat u een systeem probeert te installeren.

Probeer dit product niet zelf te repareren. Neem voor alle onderhoud contact op met een geautoriseerd servicecenter, installateur, technicus, dealer of distributeur. Om contact op te nemen met Bose Professional en voor informatie over de dichtstbijzijnde dealer of distributeur, gaat u naar **pro.Bose.com** en klikt u op **Knowledge**.

1. Lees deze instructies door.
2. Bewaar deze instructies.
3. Neem alle waarschuwingen in acht.
4. Volg alle instructies.
5. Gebruik dit apparaat niet in de buurt van water.
6. Alleen met een droge doek reinigen.
7. Zorg dat u de ventilatieopeningen niet blokkeert. Installeer het apparaat volgens de instructies van de fabrikant.
8. Installeer het product niet in de buurt van warmtebronnen, zoals radiatoren, warmteroosters, kachels of andere apparaten (waaronder versterkers) die warmte produceren.
9. Gebruik uitsluitend aansluitstukken/accessoires die door de fabrikant worden gespecificeerd.

WAARSCHUWINGEN:

Alle Bose-producten moeten worden geïnstalleerd volgens de plaatselijke en landelijke voorschriften en industriënormen. Het is de verantwoordelijkheid van de installateur om ervoor te zorgen dat de installatie van de luidsprekers en het montagesysteem gebeurt met inachtneming van alle van toepassing zijnde voorschriften, waaronder plaatselijke bouwvoorschriften. Neem contact op met de juiste plaatselijke overheidsinstanties voordat u dit product installeert.

Het onveilig monteren of ophangen van een zware last kan leiden tot beschadiging van uw eigendommen, ernstig letsel en overlijden. Het is de verantwoordelijkheid van de installateur om de betrouwbaarheid te evalueren van de gebruikte montagemethode. Alleen professionele installateurs met kennis van het juiste gereedschap en veilige montagetechnieken mogen luidsprekers hoog ophangen.

Dit product is niet bedoeld voor installatie of gebruik in overdekte ruimten voor wateractiviteiten (waaronder overdekte

zwembaden, overdekte waterparken, stoomruimten, sauna's, bubbelbadkamers en overdekte ijsbanen). Niet bevestigen aan oppervlakken die niet sterk zijn of die mogelijke risico's opleveren, bijvoorbeeld vanwege elektrische bedrading of waterleidingen. Als u niet zeker weet hoe de beugel moet worden bevestigd, raadpleegt u een bevoegde installateur. Zorg ervoor dat de beugel wordt bevestigd volgens de plaatselijke bouwvoorschriften.

Gebruik uitsluitend het montagemateriaal dat bij dit product is bijgeleverd.

De grille is voorzien van een veiligheidspin voor eenmalig gebruik.

Gebruik bij de installatie geen oplosmiddelen, smeermiddelen of reinigingsmiddelen op koolwaterstofbasis op of rond Bose-luidsprekers en bijbehorende montagematerialen. Het gebruik van dergelijke smeermiddelen, oplosmiddelen of reinigingsmiddelen op koolwaterstofbasis op of rond de bevestigingsankers en schroeven kan nadelige gevolgen hebben voor het kunststof materiaal en mogelijk scheuren en vroegtijdige verzwakking van het product veroorzaken.

Wettelijk verplichte informatie



Dit symbool betekent dat het product niet mag worden weggegooid als huishoudelijk afval en naar een geschikt inzamelpunt voor recycling moet worden gebracht. Het op de juiste wijze afvoeren en recyclen helpt natuurlijke hulpbronnen, de menselijke gezondheid en het milieu te beschermen. Voor meer informatie over het afvoeren en recyclen van dit product neemt u contact op met de gemeente waar u woont, de afvalverwerkingsdienst of de winkel waar u dit product hebt gekocht.

Vul het volgende in en bewaar deze informatie voor uw administratie.

Serienummer: _____
 Modelnummer: _____

Fabricagedatum: Het achtste cijfer in het serienummer geeft het fabricagejaar aan. '7' is 2007 of 2017.

Importeur in China: Bose Electronics (Shanghai) Company Limited, Part C, Plan 9, No. 353 North Ruying Road, China (Shanghai) Pilot Free Trade Zone

Importeur in de EU: Bose Products B.V., Gorslaan 60, 1441 RG Purmerend, Nederland

Importeur in Mexico: Bose de México, S. de R.L. de C.V., Paseo de las Palmas 405-204, Lomas de Chapultepec, 11000 México, D.F. Telefoonnummer: +52 55 52 02 35 45

Importeur in Taiwan: Bose Taiwan Branch, 9F-A1, No.10, Section 3, Minsheng East Road, Taipei City 104, Taiwan. Telefoonnummer: +886 2 25 14 76 76

Hoofdkantoor Bose Corporation: 1 877 230 5639

©2018 Bose Corporation. Niets in deze uitgave mag worden gereproduceerd, gewijzigd, gedistribueerd of op andere wijze worden gebruikt zonder voorafgaande schriftelijke toestemming.

Garantie-informatie

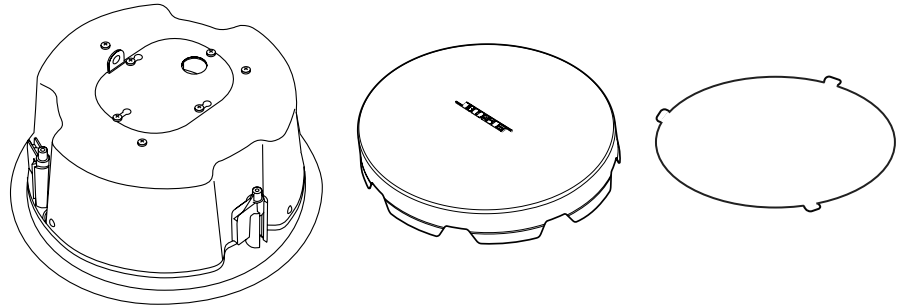
Dit product wordt gedekt door een beperkte garantie.
 Ga naar **pro.Bose.com** voor garantie-informatie.

De bij dit product verstrekte garantie-informatie is niet van toepassing in Australië en Nieuw-Zeeland. Ga naar https://www.bose.com.au/en_au/support/policies.html of https://www.bose.co.nz/en_nz/support/policies.html voor meer informatie over garantie in Australië en Nieuw-Zeeland.

Overview

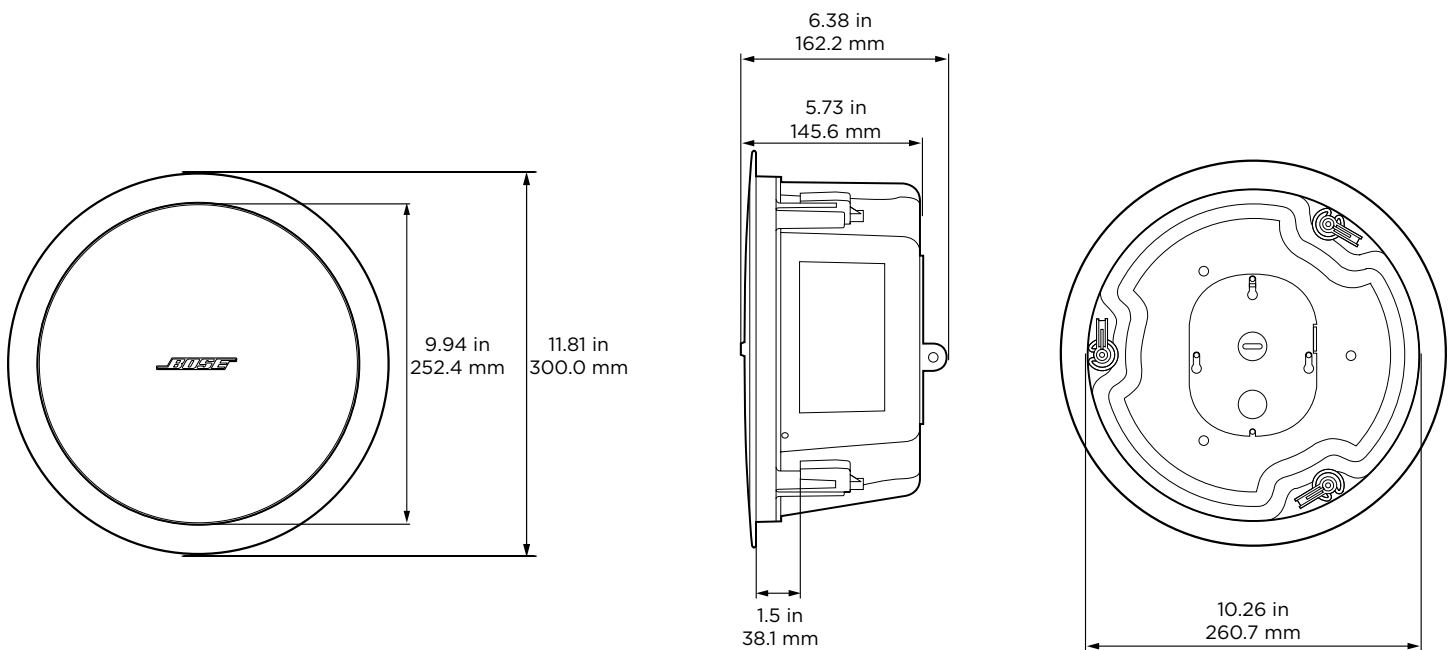
Package Contents

Contenido de la caja
 Contenu de l'emballage
 Verpackungsinhalt
 Contenuto della confezione
 Inhoud van de doos



Product Dimensions

Dimensiones
 Dimensions
 Abmessungen
 Dimensioni
 Afmetingen



Hole cutout

267 mm (10.5 in)

Medidas de calado / perforación

Ouverture à découper

Ausschnitt

Apertura foro

Uit te snijden gat

Maximum ceiling thickness

38.1 mm (1.5 in)

Grosor máximo del techo

Épaisseur maximale du plafond

Maximale Deckenstärke

Spessore massimo soffitto

Maximale dikte plafond

Loudspeaker weight

3.74 kg (8.25 lbs)

Peso del altavoz

Poids de l'enceinte

Lautsprechergewicht

Peso diffusore

Gewicht luidspreker

Installation

Installation Requirements

Installation

Choose a mounting position, method, and hardware consistent with local building codes and regulations.

It is the responsibility of the installer to ensure the safety of the loudspeaker installation. Failure to properly install the loudspeaker could result in damage, injury, or death.

Instalación

Elija una posición de montaje, un método y las herramientas que cumplan con los códigos y los reglamentos locales de construcción.

Es responsabilidad del instalador garantizar que la instalación de los altavoces sea segura. Si no se instala el altavoz correctamente, podría provocar daños, lesiones o la muerte.

Installation

Pour le montage, choisissez une position, une méthode et des accessoires compatibles avec le code de la construction du local.

Il incombe à l'installateur d'assurer la sécurité de l'installation de l'enceinte. L'installation incorrecte de l'enceinte est susceptible d'entraîner des dommages et des blessures, voire la mort.

Installation

Wählen Sie eine Montageposition und -methode sowie Werkzeuge, die den örtlichen Bauvorschriften entsprechen.

Die Gewährleistung der Sicherheit der Lautsprechermontage obliegt demjenigen, der den Lautsprecher anbringt. Die fehlerhafte Montage des Lautsprechers kann zu Sach- und Personenschäden bis hin zur Todesfolge führen.

Installazione

Scegliere posizione, metodo e accessori di montaggio conformi alle normative edilizie locali.

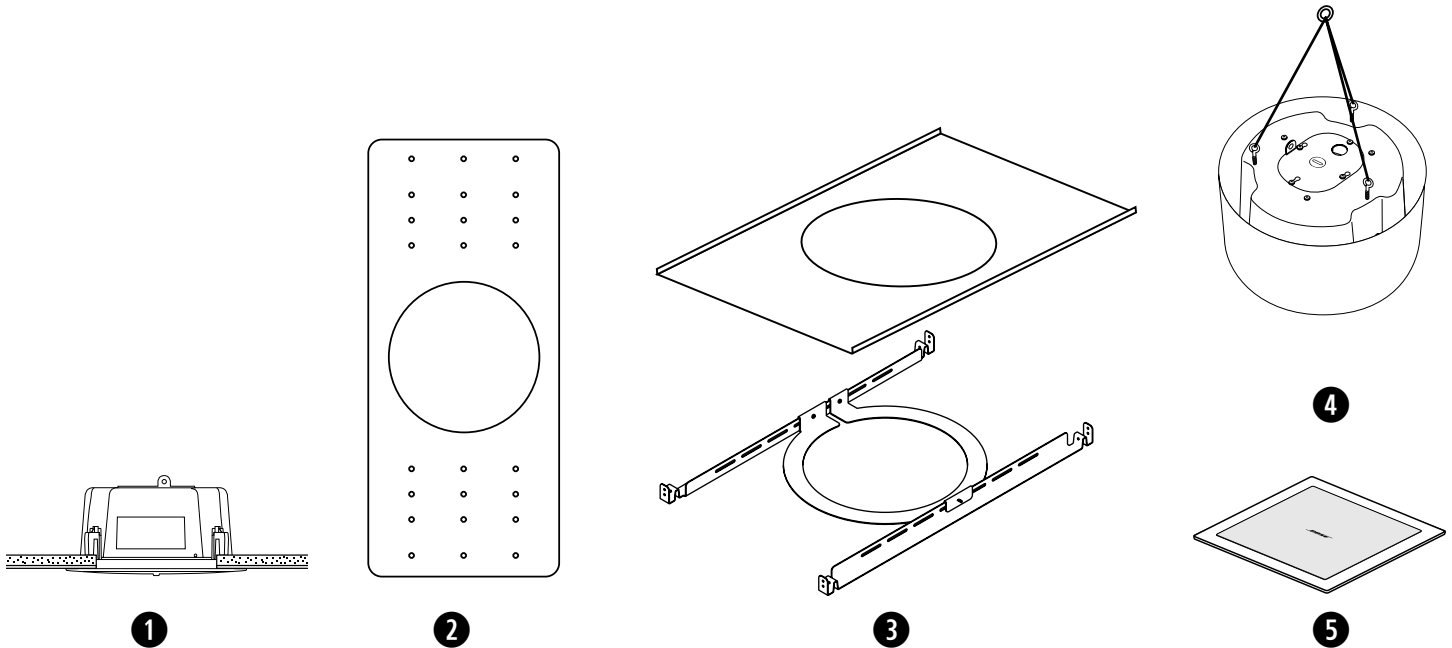
È responsabilità dell'installatore garantire un'installazione sicura del diffusore. Un'installazione non corretta del diffusore può causare danni materiali e gravi lesioni alle persone.

Installatie

De gekozen locatie, montagewijze en gebruikte montagemiddelen moeten voldoen aan de geldende bouwvoorschriften en -verordeningen.

Het is de verantwoordelijkheid van de installateur om de luidspreker veilig te installeren. Onjuiste installatie van de luidspreker kan leiden tot schade, letsel of een dodelijk ongeval.

Installation Options



Installation options and accessories

- ❶ Direct install in hard deck
- ❷ Bose® Rough-in Pan
- ❸ Bose Tile Bridge
Bose Adjustable Tile Bridge
- ❹ Bose Pendant Mount
- ❺ Bose Square Grille

Opciones y accesorios de instalación

- ❶ Instalación directa en suelo duro
- ❷ Plantilla resistente Bose
- ❸ Puente de loseta Bose
Puente de loseta ajustable Bose
- ❹ Kit de montaje colgante Bose
- ❺ Rejilla cuadrada Bose

Options et accessoires d'installation

- ❶ Installation directe dans du bois dur
- ❷ Plaque de montage en faux-plafond Bose
- ❸ Plaque de renfort pour plafond à dalles Bose
Plaque de renfort ajustable pour plafond à dalles Bose
- ❹ Kit de montage en suspension Bose
- ❺ Grille carrée Bose

Installationsoptionen und -zubehör

- ❶ Direkter Einbau in einer festen Decke
- ❷ Bose Rough-In Pan
- ❸ Bose Tile Bridge
Bose Adjustable Tile Bridge
- ❹ Bose Pendant Mount Kit
- ❺ Bose Square Grille

Opzioni e accessori di installazione

- ❶ Per l'installazione diretta su piano rigido
- ❷ Rough-in pan Bose
- ❸ Piastra di appoggio (bridge) Bose
Piastra di appoggio (bridge) Bose regolabile
- ❹ Kit per il montaggio a sospensione Bose
- ❺ Griglia quadrata Bose

Installatie-opties en accessoires

- ❶ Montage rechtstreeks in harde oppervlakken
- ❷ Bose-pre-installatieplaat
- ❸ Tegeloverbrugging van Bose
Verstelbare tegeloverbrugging van Bose
- ❹ Bose-kit voor hangende montage
- ❺ Vierkant rooster van Bose

Wiring the Loudspeaker

With use of direct input terminals

Wire gauge requirements from loudspeaker line wiring to loudspeaker terminals: Use 18 AWG (0.8 mm²) to 14 AWG (2.0 mm²) size wire only.

Con uso de terminales de entrada directa

Requisitos de calibre de los cables alinee el cableado del altavoz al terminales de entrada: Utilice únicamente cables de calibre de 18 AWG (0,8 mm²) a 14 AWG (2,0 mm²).

Avec bornes à entrée directe

Diamètre des câbles du point de câblage de l'enceinte au bornes à entrée: Utiliser uniquement des câbles de 0,8 mm² à 2,0 mm².

Bei Verwendung direkter Eingangsklemmen

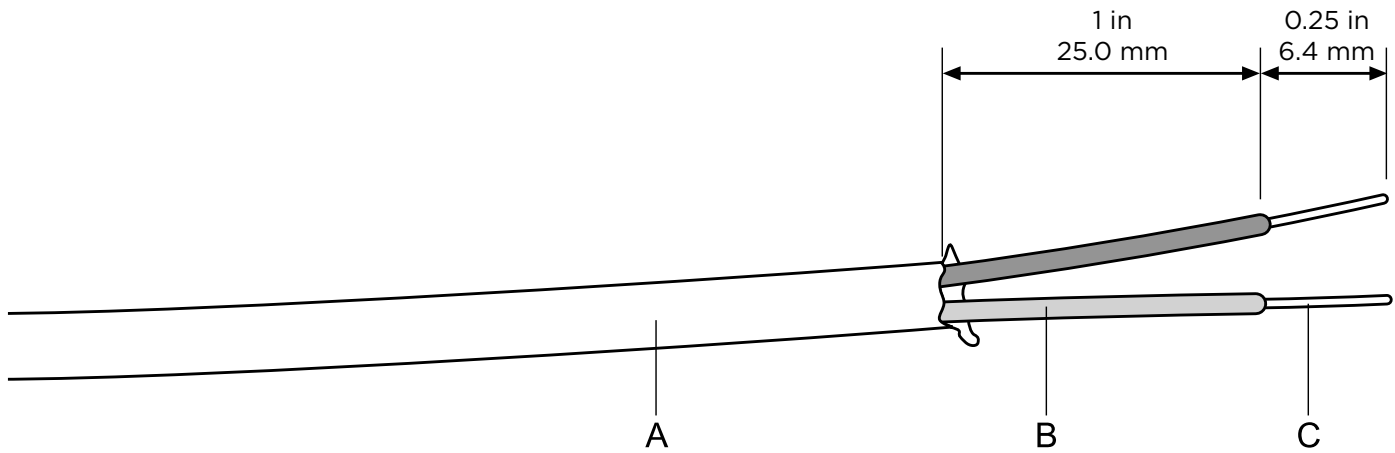
Kabelquerschnittanforderungen von der Lautsprecherverkabelung zur Eingangsklemmen: Verwenden Sie nur ein 18-20 AWG-Kabel mit 0,8 bis 2,0 mm² Querschnitt.

Con terminali di ingresso diretto

Requisiti di spessore dei cavi dalla linea del diffusore alla terminali di ingresso: Utilizzare solo cavi con spessore da 0,8 mm² (18 AWG) a 2,0 mm² (14 AWG).

Bij gebruik van ingangsconnectors voor rechtstreekse aansluiting

Eisen aan de draaddikte van de luidsprekerbox naar de ingangsconnectors: Gebruik alleen draden van 18 AWG (0,8 mm²) tot 14 AWG (2,0 mm²).



Preparing the wire

Trim back the outer jacket (A) and some of the wire insulation (B) to expose enough bare wire (C) to attach to the terminals.

Preparación del cable

Pele el recubrimiento exterior (A) y parte del aislamiento del cable (B) para dejar al descubierto suficiente cable desnudo (C) para conectar a los terminales.

Préparation du câble

Dénuder la gaine externe (A) et une partie plus courte de l'isolant des fils (B) afin d'exposer la longueur de fil nu (C) nécessaire au branchement.

Vorbereitung des Kabe

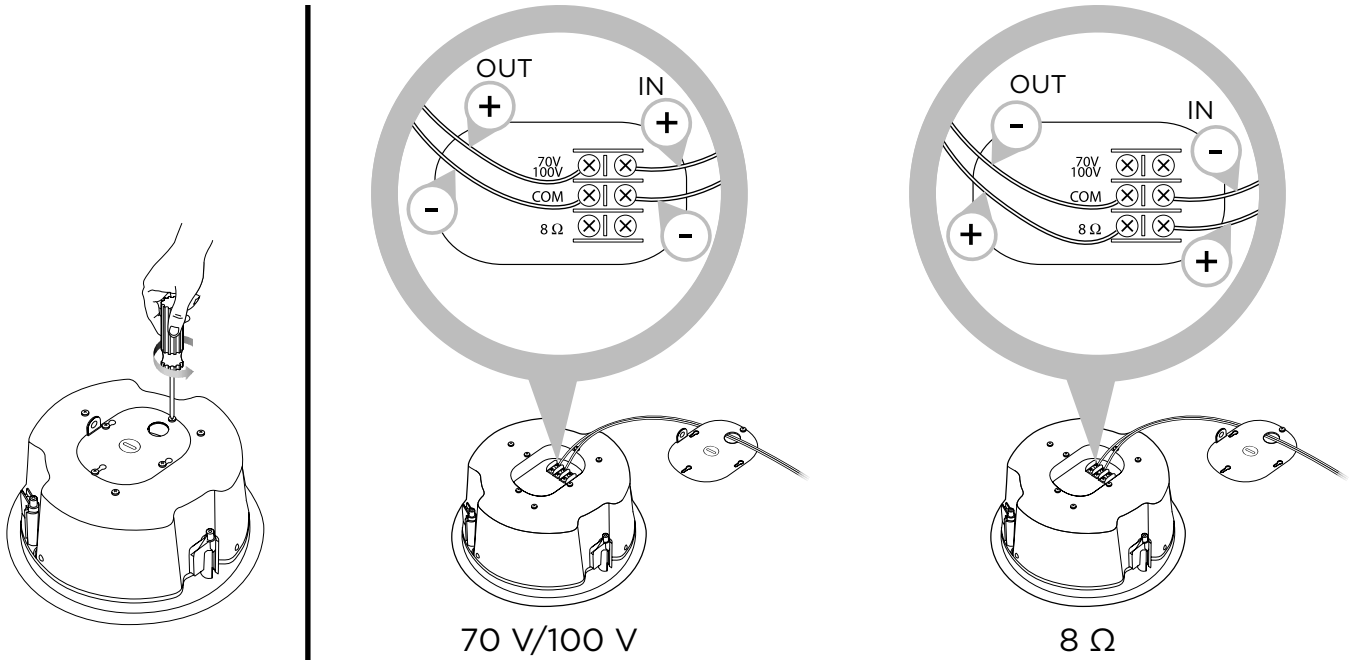
Entfernen Sie die äußere Umhüllung (A) und einen Teil der Isolierung (B), um genügend Leiterdraht (C) für den Anschluss an die Anschlüsse freizulegen.

Preparazione del cavo

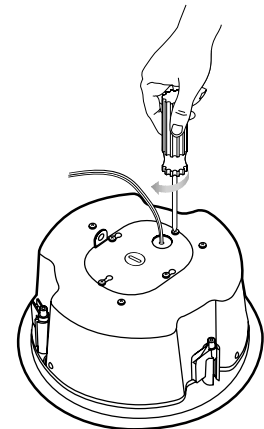
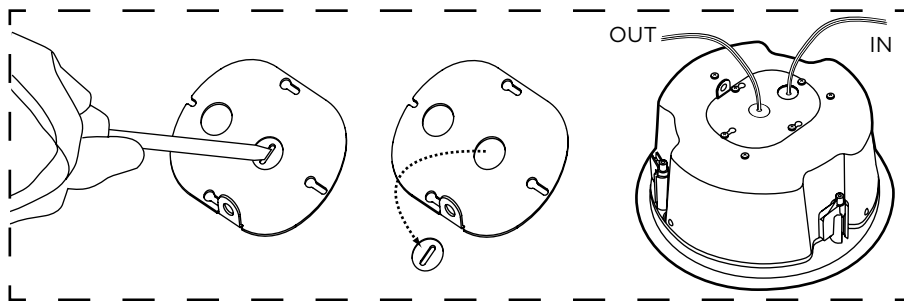
Tagliare la guaina esterna (A) e parte della guaina isolante del cavo (B) fino a esporre una porzione di cavo sufficiente (C) per il collegamento ai terminali.

Het voorbereiden van de draad

Verwijder een zodanig stuk van de buitenmantel (A) en de isolatie rond de draad (B) dat voldoende van de draad (C) vrijkomt om deze aan de aansluitklemmen te kunnen vastmaken.



*



***Optional wiring knockout**

A second wire hole is available for running separate wires in and out of the loudspeaker. Use a flathead screwdriver to remove the knock-out from the junction box cover.

***Tapa para cableado opcional**

Hay un segundo agujero con tapa para extender cables de entrada y salida del altavoz. Utilice un destornillador de cabeza plana para retirar la tapa de la cubierta de la caja de conexiones.

***Débouchure facultative**

Un second orifice est disponible pour le passage de fils séparés en entrée et sortie de l'enceinte. Utiliser un tournevis à tête plate pour faire sauter l'opercule du couvercle du boîtier de jonction.

***Optionaler Kabelausgang**

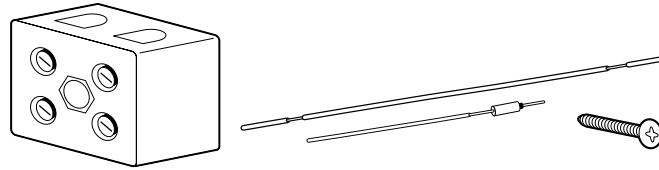
Eine zweite Öffnung steht für die Verlegung getrennter Kabel in die und aus den Lautsprechern zur Verfügung. Verwenden Sie einen Flachkopf-Schraubendreher, um den Kabelausgang von der Anschlusskastenabdeckung zu entfernen.

***Estrattore cavi opzionale**

È disponibile un secondo foro per il passaggio di cavi separati all'interno e all'esterno del diffusore. Utilizzare un cacciavite piatto per rimuovere l'estrattore dal coperchio della scatola di derivazione.

***Optionele kabelopening**

Er is een tweede kabelopening voor aparte kabels van en naar de luidspreker. Gebruik een platte schroevendraaier om de opening in de kabeldoos vrij te maken.



Ceramic terminal and thermal switch

To meet combination systems specifications required in some regions of Europe (see page 22).

The ceramic block, thermal switch (fuse), and wires included with the Bose® Ceramic Terminal and Thermal Fuse Kit accessory provide an installation method to prevent an individual loudspeaker failure from causing a short circuit that would result in the failure of the rest of the loudspeakers on the same line.

Terminal cerámico y conmutador térmico

Para cumplir las especificaciones de sistemas combinados que se exigen en algunos países europeos (consulte la página 22).

El bloque cerámico, el conmutador térmico (fusible) y los cables incluidos con las Bose® terminal cerámico y conmutador térmico proporcionan un método de instalación que garantiza que si falla un altavoz individual no se producirá un cortocircuito que provoque daños en el resto de los altavoces de la misma línea.

Borne en céramique et commutateur thermique

Pour répondre aux spécifications propres aux systèmes multiples en vigueur dans certaines zones d'Europe (voir page 22).

Le bornier céramique, le fusible thermique et les câbles fournis avec le Bose® Borne en céramique et commutateur thermique représentent une méthode d'installation garantissant qu'en cas de défaillance d'une enceinte, aucun court-circuit ne provoquera la défaillance des autres enceintes sur la même ligne.

Keramische Terminals und Sicherung

In einigen Gebieten Europas erforderliche Kombisystem-Spezifikationen (siehe Seite 22).

Der keramische Block, die Sicherung und die Kabel, die Sie mit den Bose® Keramische Terminals und Sicherung, ermöglichen eine Installationsmethode, die sicherstellt, dass beim Ausfall eines einzelnen Lautsprechers kein Kurzschluss erzeugt wird, der zum Ausfall der Lautsprecher an derselben Leitung führen würde.

Terminale in ceramica e lamina bimetallica

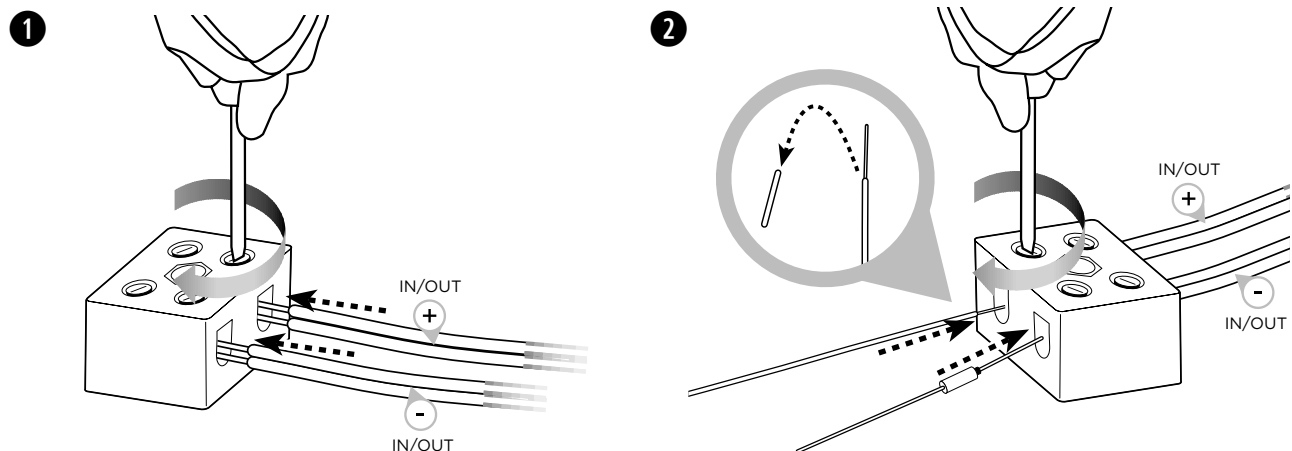
Per soddisfare i requisiti per sistemi combinati presenti in alcune aree dell'Europa (vedere pagina 22).

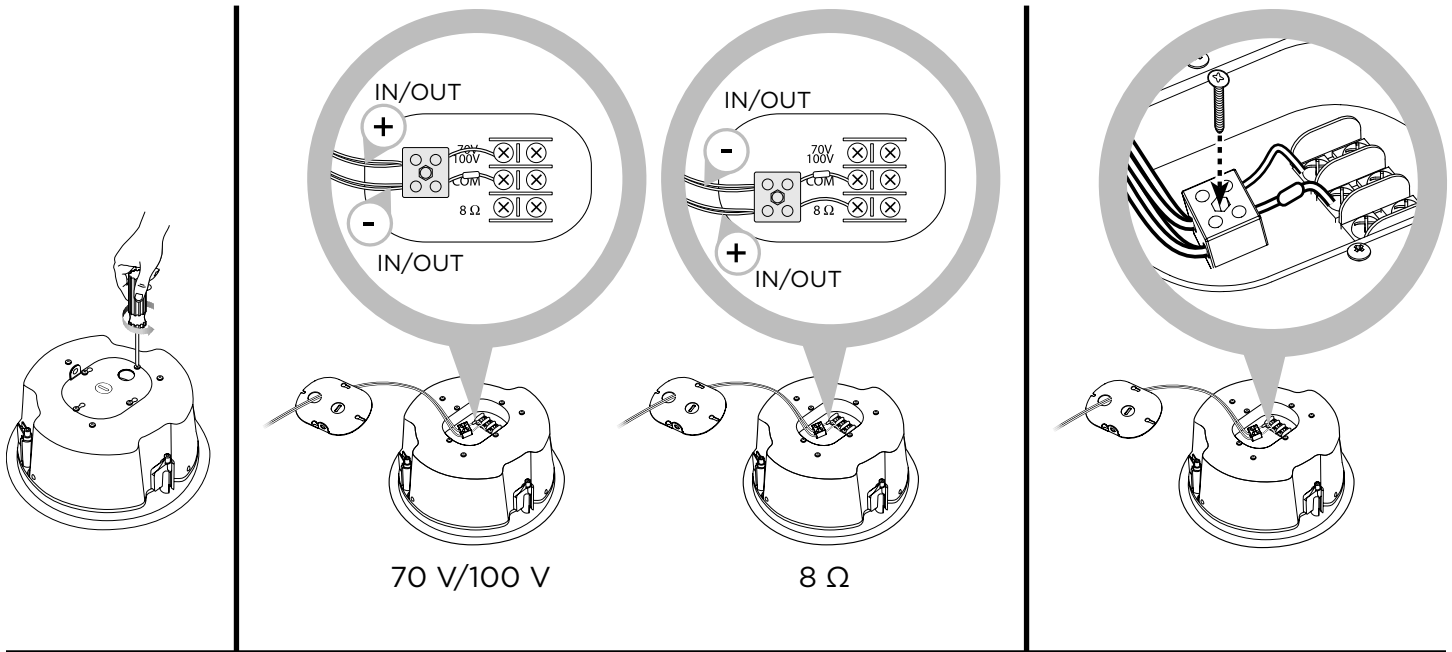
Il blocco in ceramica, la lamina bimetallica (fusibile) e i cavi forniti con le scatole di Bose® Terminale in ceramica e lamina bimetallica garantiscono un metodo di installazione che assicura che, in caso di guasto a un solo diffusore, non si verifichi un corto circuito che provocherebbe il guasto di tutti gli altri diffusori della stessa linea.

Keramische aansluitklem en thermoschakelaar

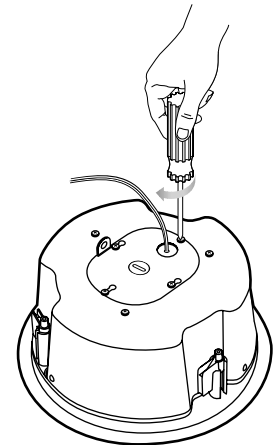
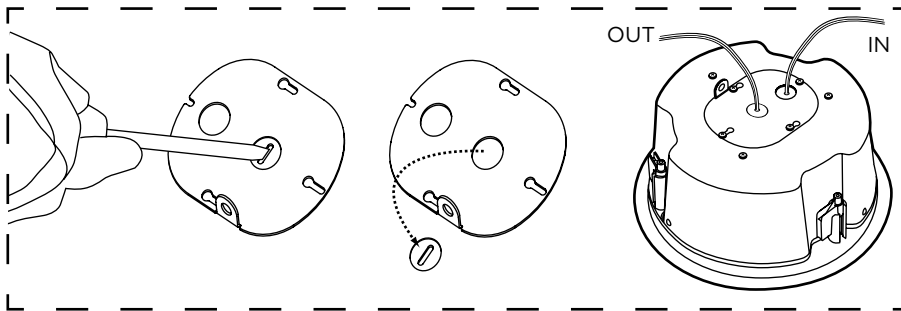
Conform specificaties voor gecombineerde systemen die gelden in een aantal Europese landen (zie pagina 22).

Met de keramische aansluitklem, thermoschakelaar (zekering) en bedrading die worden geleverd bij Bose® Keramische aansluitklem en thermoschakelaar, kunt u de luidsprekerbox zo installeren dat kortsluiting wordt voorkomen wanneer één luidsprekerbox uitvalt zodat de rest van de luidsprekerboxen op dezelfde lijn niet uitvallen.





*



***Optional wiring knockout**

A second wire hole is available for running separate wires in and out of the loudspeaker. Use a flathead screwdriver to remove the knock-out from the junction box cover.

***Tapa para cableado opcional**

Hay un segundo agujero con tapa para extender cables de entrada y salida del altavoz. Utilice un destornillador de cabeza plana para retirar la tapa de la cubierta de la caja de conexiones.

***Débouchure facultative**

Un second orifice est disponible pour le passage de fils séparés en entrée et sortie de l'enceinte. Utiliser un tournevis à tête plate pour faire sauter l'opercule du couvercle du boîtier de jonction.

***Optionaler Kabelausgang**

Eine zweite Öffnung steht für die Verlegung getrennter Kabel in die und aus den Lautsprechern zur Verfügung. Verwenden Sie einen Flachkopfschraubendreher, um den Kabelausgang von der Anschlusskastenabdeckung zu entfernen.

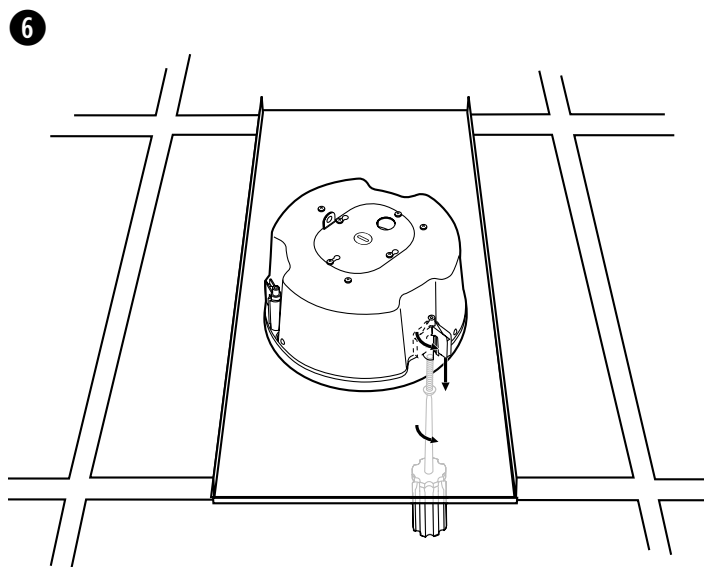
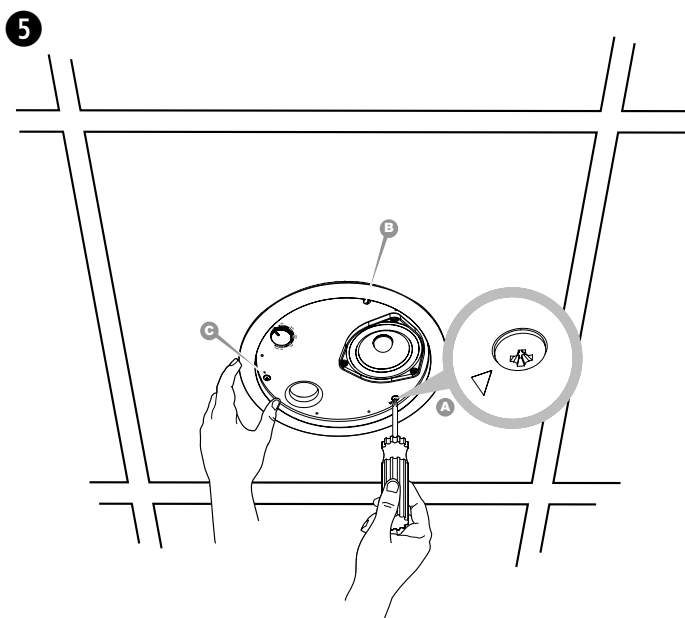
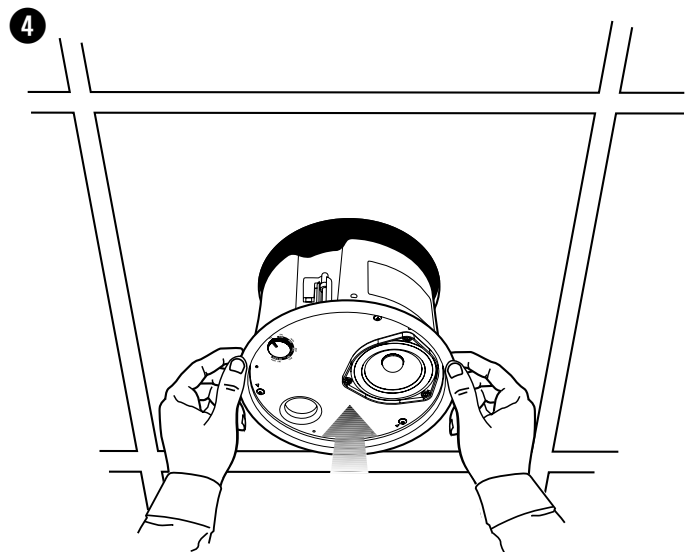
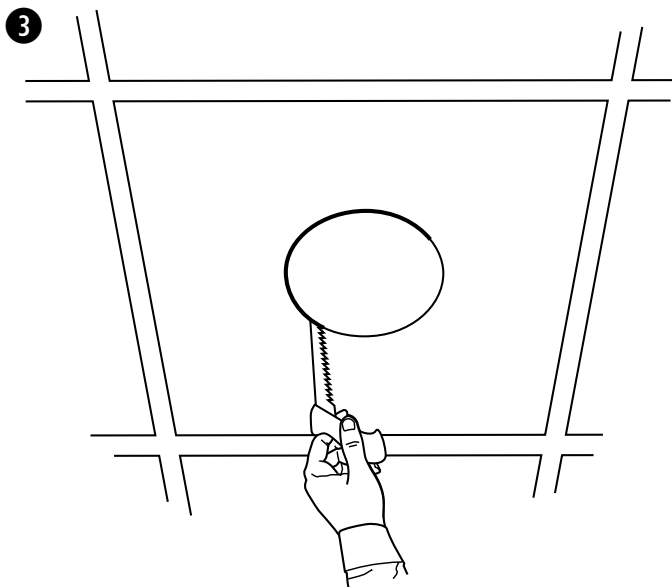
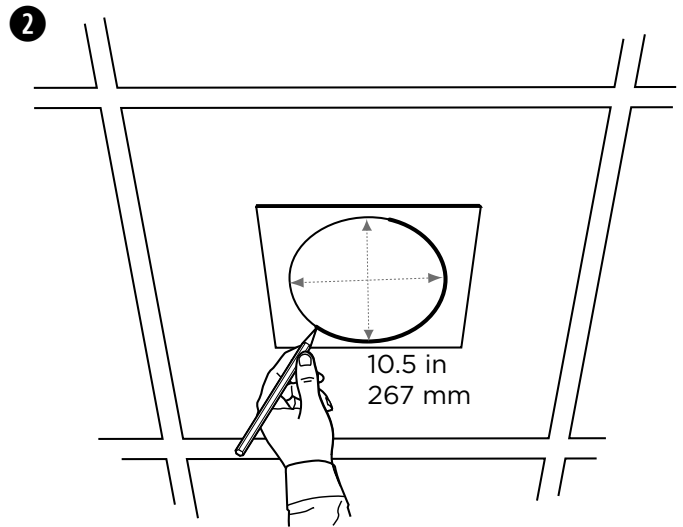
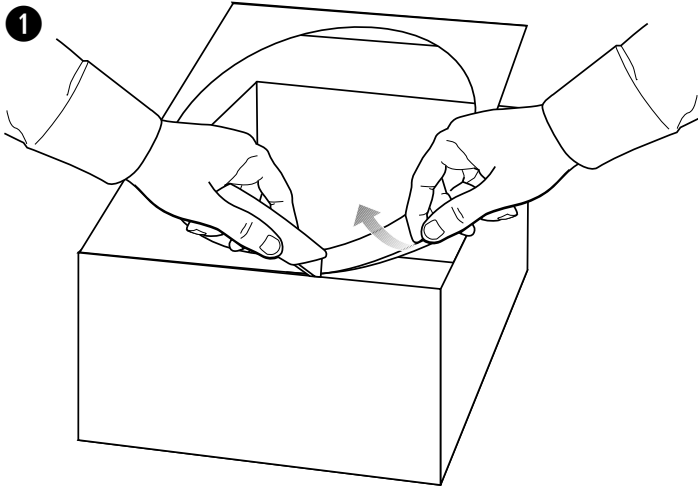
***Estrattore cavi opzionale**

È disponibile un secondo foro per il passaggio di cavi separati all'interno e all'esterno del diffusore. Utilizzare un cacciavite piatto per rimuovere l'estrattore dal coperchio della scatola di derivazione.

***Optionele kabelopening**

Er is een tweede kabelopening voor aparte kabels van en naar de luidspreker. Gebruik een platte schroevendraaier om de opening in de kabeldoos vrij te maken.

Installing the Loudspeaker



Installing the loudspeaker in a ceiling

1. Remove cutting template from box.
2. Trace hole onto ceiling or tile — 10.5" (267 mm) diameter.
3. Cut out hole.
4. Insert loudspeaker.
5. Locate anchor arm screws — A, B, C.
6. Tighten anchor arm screws to secure loudspeaker.

Do not overtighten screws. If using a power drill, set to a low torque setting [5 lb*in. – 8 lb*in. (5.8 kg*cm – 9.2 kg*cm)].

Instalación del altavoz en un techo

1. Extraiga la plantilla de recorte de la caja.
2. Trace un agujero en el techo o la loseta con un diámetro de 267 mm (10,5").
3. Recorte el agujero.
4. Inserte el altavoz.
5. Localice los tornillos del brazo de anclaje — A, B, C.
6. Ajuste los tornillos del brazo de anclaje para asegurar el altavoz.

No ajuste los tornillos en exceso. Si utiliza un destornillador eléctrico, ajústelo a un par de apriete bajo [5 lb*in. – 8 lb*in. (5.8 kg*cm – 9.2 kg*cm)].

Installation de l'enceinte en plafond

1. Retirer le gabarit de découpe de l'emballage.
2. Tracer au plafond ou sur le carrelage un trou de 270 mm de diamètre.
3. Découper ce trou.
4. Insérer l'enceinte.
5. Positionner les vis dans les chevilles — A, B, C.
6. Serrer les vis pour fixer l'enceinte.

Ne pas serrer excessivement. En cas d'utilisation d'une visseuse électrique, régler celle-ci sur un faible couple [5 lb*in. – 8 lb*in. (5.8 kg*cm – 9.2 kg*cm)].

Einbauen der Lautsprecher in eine Decke

1. Nehmen Sie die Schneidvorlage aus dem Kasten.
2. Zeichnen Sie die Öffnung an der Decke oder Fliese an – Durchmesser 267 mm.
3. Schneiden Sie das Loch aus.
4. Stecken Sie die Lautsprecher hinein.
5. Suchen Sie die Ankerarmschrauben – A, B, C.
6. Ziehen Sie die Ankerarmschrauben zum Befestigen des Lautsprechers fest.

Ziehen Sie die Schrauben nicht zu fest an. Wenn Sie einen Akkuschrauber verwenden, stellen Sie eine niedrige Geschwindigkeit ein [5 lb*in. – 8 lb*in. (5.8 kg*cm – 9.2 kg*cm)].

Installazione a soffitto del diffusore

1. Estrarre la dima di taglio dalla scatola.
2. Tracciare sul soffitto o sulla pannellatura un foro di 267 mm di diametro.
3. Tagliare il foro.
4. Inserire il diffusore.
5. Cercare le viti di fissaggio A, B e C.
6. Serrare le viti per fissare il diffusore.

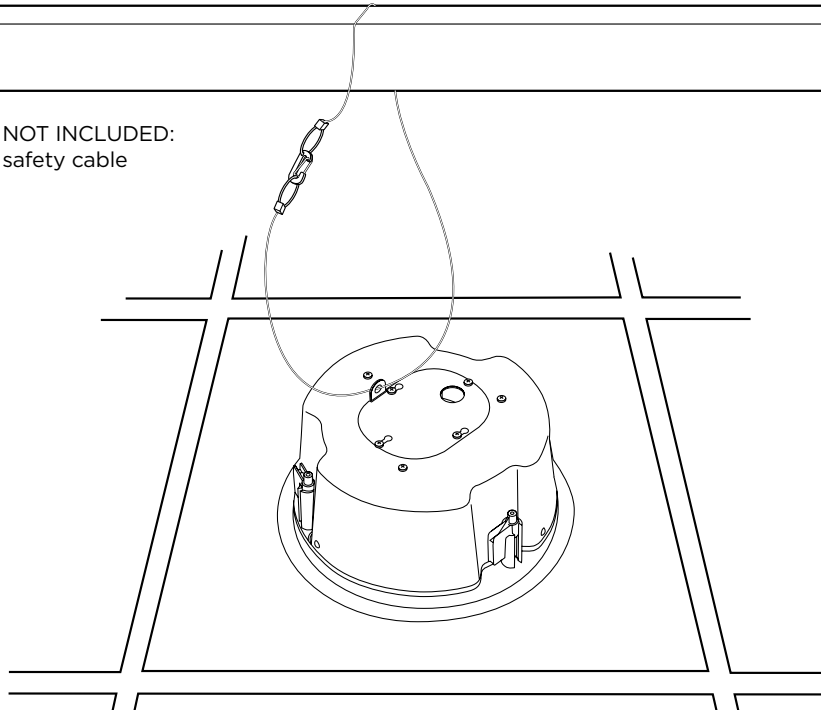
Non serrare eccessivamente le viti. Se si utilizza un avvitatore elettrico, impostare un basso valore di coppia [5 lb*in. – 8 lb*in. (5.8 kg*cm – 9.2 kg*cm)].

De luidspreker monteren in een plafond

1. Neem de montagesjabloon uit de doos.
2. Geef aan waar de opening (diameter van 267 mm) in het plafond of de tegel moet komen.
3. Zaag de opening uit.
4. Plaats de luidspreker in de opening.
5. Neem de schroeven voor de ankerarm — A, B, C.
6. Draai de ankerarmschroeven aan om de luidspreker te bevestigen.

Draai de schroeven niet te strak aan. Stel een eventuele elektrische boor-/schroefmachine in op een lage koppel [5 lb*in. – 8 lb*in. (5.8 kg*cm – 9.2 kg*cm)].

NOT INCLUDED:
safety cable



Using a safety cable

Some regional construction codes require the use of a secondary method of securing loudspeakers to support structures to provide additional safety.

Follow the safety cable manufacturer's instructions. Choose a mounting position, method, and hardware consistent with local building codes and regulations.

Uso de la pieza de ajuste del cable de seguridad

Algunos códigos de construcción regionales requieren el uso de un método secundario para fijar los altavoces a estructuras de apoyo con el fin de obtener seguridad adicional.

Siga las instrucciones de seguridad del fabricante del cable.

Seleccione una posición, un método y accesorios de montaje que respeten los códigos y normas de construcción locales.

Utilisation du câble de sécurité en supplément

Certains codes de la construction nécessitent d'utiliser une méthode auxiliaire de fixation des enceintes à la structures de soutien, par mesure de sécurité.

Respecter les instructions du fabricant en matière de sécurité.

Pour le montage, choisir une position, une méthode et des composants conformes aux codes et réglementations en vigueur.

Sicherheitskabeleinsatz verwenden

Einige Bauvorschriften schreiben aus Sicherheitsgründen eine zweite Methode vor, um Lautsprecher an der Stützkonstruktion zu sichern.

Befolgen Sie die Anweisungen des Sicherheitskabelhersteller.

Wählen Sie eine Montageposition und -methode sowie Werkzeuge, die den örtlichen Bauvorschriften entsprechen.

Uso dell'inserto del cavo di sicurezza

In base ad alcune normative locali è necessario utilizzare un secondo metodo per fissare i diffusori alle strutture di supporto al fine di garantire maggiore sicurezza.

Seguire le istruzioni del produttore del cavo di sicurezza.

Scegliere utensili, un metodo e una posizione di montaggio che siano conformi alle normative e ai regolamenti edilizi locali.

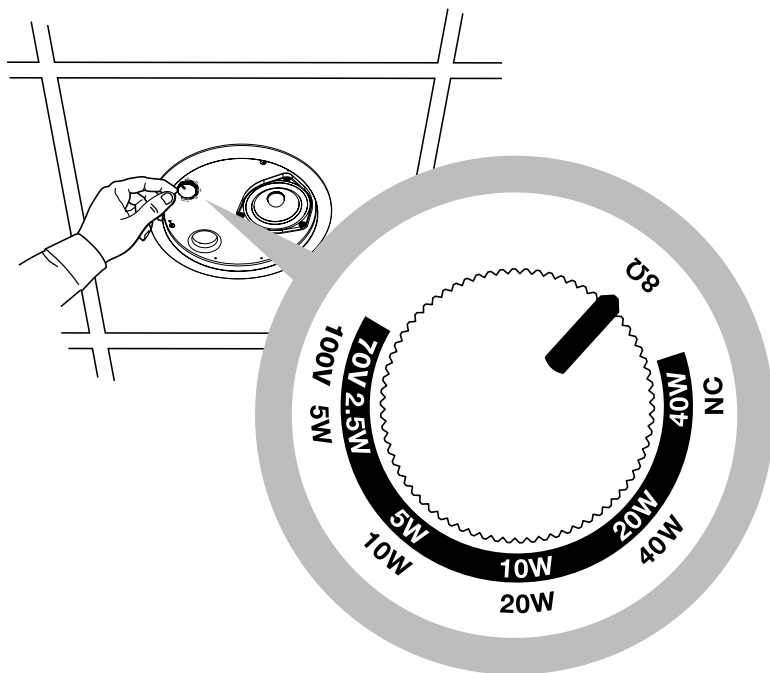
Het inzetstuk voor de veiligheidskabel gebruiken

In de bouwverordeningen van een aantal landen wordt het gebruik van een tweede bevestigingsmethode voorgeschreven als extra veiligheidsmaatregel bij montage van luidsprekerboxen op een draagconstructie.

Volg de veiligheidsinstructies van de fabrikant op.

Kies een locatie, een montagewijze en materiaal welke in overeenstemming zijn met de plaatselijke bouwverordeningen en regelgeving.

Tap Settings



70 V					8 Ω
2.5 W*	5 W	10 W	20 W	40 W	
5 W*	10 W	20 W	40 W	NC**	
100 V					

* Factory default

* Ajuste de fábrica

* Position par défaut

* Werkseitiger Standard

* Impostazioni predefinite

* Fabrieksinstelling

** NC: No Connection (do not use)

** NC: Sin conexión (no utilizar)

** NC : Non connecté (ne pas utiliser)

** NC: Keine Verbindung (nicht verwenden)

** NC: nessuna connessione (non utilizzare)

** NC: Niet aangesloten (niet gebruiken)

Transformer tap setting

Set tap by turning the thumbwheel.

Ajuste de las derivaciones del transformador

Configure el terminal girando la ruedecilla.

Puissance du transformateur

Tourner la molette pour régler la puissance.

Einstellung für Transformatorabgriff

Stellen Sie den Abgriff durch Drehen der Einstellscheibe ein.

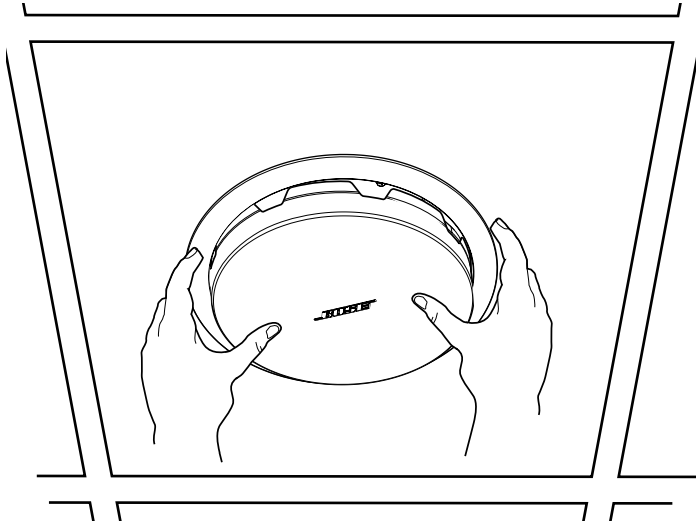
Impostazione della potenza del trasformatore

Impostare la potenza mediante l'interruttore rotante.

Aftappen bij de transformator

Stel de aftapping in door aan de draaiknop te draaien.

Grille Options



Attaching the grille

Using both hands, press the grille into place.

Colocación de la rejilla

Presione con ambas manos la rejilla para fijarla.

Fixation de la grille

Emboîter la grille en place en pressant des deux mains.

Gitter anbringen

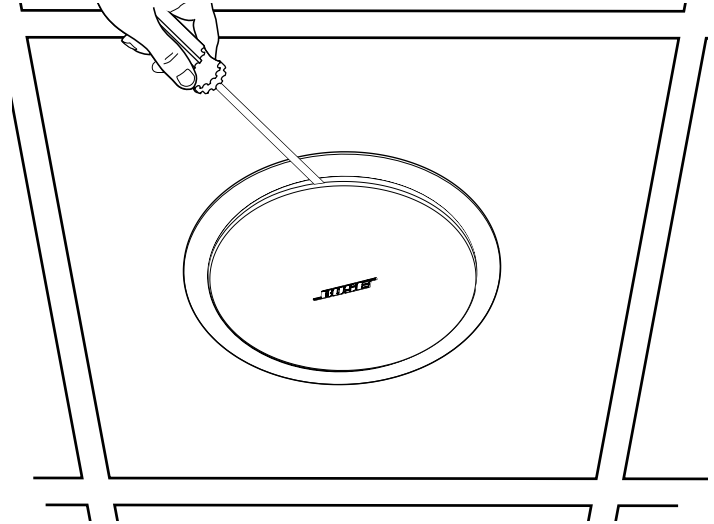
Drücken Sie das Gitter mit beiden Händen fest.

Fissaggio della griglia

Con entrambe le mani, premere la griglia in posizione.

Het rooster plaatsen

Druk het rooster met beide handen op zijn plaats.



Removing the grille

Use a flathead screwdriver to gently remove the grille from the loudspeaker body. Be careful not to apply too much force, as that may cause the grille to bend.

Extracción de la rejilla

Utilice un destornillador de cabeza plana para retirar suavemente la rejilla del cuerpo del altavoz. Procure no aplicar demasiada fuerza, ya que podría doblarse la rejilla.

Dépose de la grille

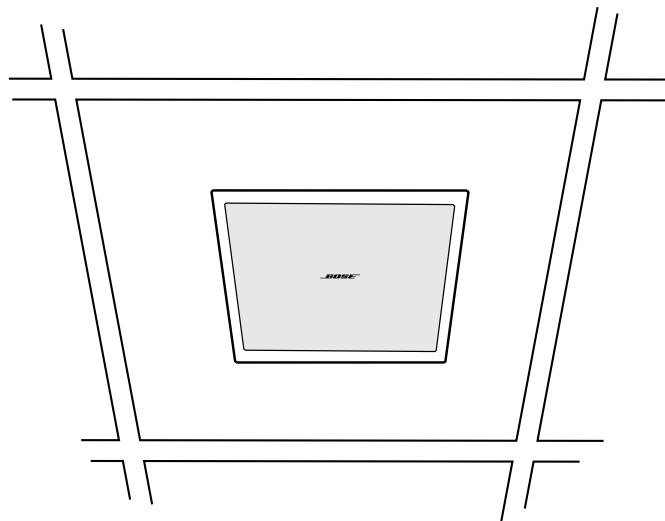
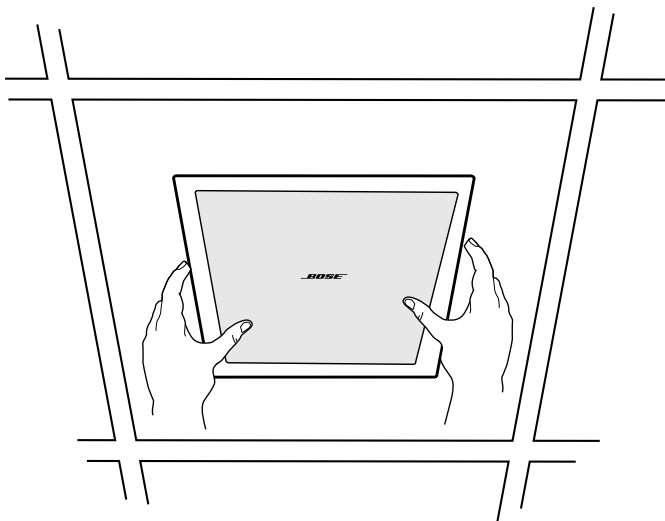
Utiliser un tournevis à lame plate pour ôter la grille du boîtier de l'enceinte. Éviter d'appliquer une force excessive pour ne pas tordre la grille.

Gitter entfernen

Verwenden Sie einen Flachkopf-Schraubendreher, um das Gitter vom Lautsprechergehäuse zu entfernen. Wenden Sie nicht zu viel Kraft auf, da dies zu einem Verbiegen des Gitters führen kann.

Rimozione della griglia

Utilizzare un cacciavite piatto per rimuovere la griglia dal corpo del diffusore. Fare attenzione a non forzare eccessivamente per non rischiare di piegare la griglia.



Optional Square Grille accessory also available.

También disponemos de un accesorio de rejilla cuadrada opcional.

Une grille carré est disponible en option.

Optionales Zubehör für quadratisches Gitter ebenfalls erhältlich.

Griglia quadrata disponibile come accessorio opzionale.

Er is ook een vierkant rooster verkrijgbaar.

Safety and Regulatory Compliance

The FreeSpace® DS 40F loudspeaker has passed extensive testing and complies with the following specifications and uses:

LISTED to ANSI/UL 1480-2005

Fire Protective Signaling Use – UL Category UUMW, File Number S 3241.
Control Number 42S9.

Not for use with DC-supervised systems.

General-Purpose Use – UL Category UEAY, File Number S 5591 Control Number 3N89.

Suitable for use indoors in damp locations.

Suitable for installation using Class 1, Class 2, or Class 3 wiring methods in accordance with NFPA 70, National Electric Code, 2008, Article 640.

Suitable for use with fire alarm circuit wiring methods in accordance with NFPA 70, National Electric Code, 2008, Article 760.

Suitable for use in air handling (plenum) spaces.

UL-2043, Fire Test and Visible Smoke Release for Discrete Products and their Accessories Installed in Air Handling Spaces.

NFPA 70, National Electric Code, 2008, Article 300-22 (c).

NFPA 90-A, 2008, Installation of Air Conditioning and Ventilation Systems, Paragraph 4.3.11.2.6.5.

The DS 40F has been designed to the requirements defined in the following European regulatory specification for combination systems:

British Standard Code of Practice BS 5839, Part 8.

Tested to IEC 60268-5.

UL Sensitivity Wattage Tap Sound Pressure Level dBA at 3.1 meters (10 feet):

Wattage Tap	ANSI/UL 1480-2005	
	70 V	100 V
2.5 W	82 dBA	—
5 W	84 dBA	84 dBA
10 W	87 dBA	87 dBA
20 W	90 dBA	89 dBA
40 W	92 dBA	92 dBA
8 Ω	92 dBA	—

SPLs given are per the UL 1480 specified reporting method.

Frequency response:

Fire alarm: 400 Hz to 4 kHz

General signaling: 80 Hz to 16 kHz (±3 dB)

Wire Gauge

The FreeSpace® DS 40F loudspeaker is designed to work with 18 AWG (0.8 mm²) to 14 AWG (2.0 mm²) size wire only.



325610-0010

©2018 Bose Corporation, All rights reserved.
Framingham, MA 01701-9168 USA
PRO.BOSE.COM
All trademarks are the property of their respective owners
AM325610 Rev. 04
May 2018

