



1 Mitek Plaza • Winslow, IL • 61089 • mtx.com

©2010 MTX Audio. All rights reserved. MTX and Thunder are trademarks of Mitek Corporation.

TP1100 / TP1200 / TP2400 OWNER'S MANUAL

TP SERIES SPEAKERS

Congratulations on your purchase of an excellent, high performance loudspeaker system from MTX! We are confident that your purchase will bring you years of listening pleasure.

MTX's TP speakers consists of single 10" and single or dual 12" woofers matched with our Generation 2 X-radial designed horn loaded high frequency tweeter designed to provide uniform sound dispersion, and coverage area, with excellent sound quality. Your speaker is designed to perform equally well in many different applications, including low to mid level live sound reproduction, public address, karaoke applications, or mobile entertainment. The long excursion woofer and horn-loaded tweeter with high frequency protection circuitry make your TP speaker suitable for voice or music.

Your speakers carrying handles, mounted to a strong, lightweight cabinet make it easily portable to use anywhere you need it. The rugged corner braces allow for upright positioning and interlock for secure stacking of multiple cabinets. The versatile 5-way binding posts and 1/4" phone jack inputs make it easy to connect to any amplifier. You can use a single speaker for mono or connect a pair to a stereo amplifier for a stereo pair. Some models are equipped with pole mount cups to allow for stand mounting

WARNING: To avoid injury, DO NOT SUSPEND the enclosure.

AMPLIFIER CONSIDERATIONS

Your speaker system specifications list RMS power and Peak power ratings. Power amplifiers are also typically rated using RMS power, which is an indication of the power level an amplifier is able to continuously deliver to a loudspeaker without damage or distortion to the amplifier. Consult your amplifier owners manual to confirm power output at the rated impedance at which your amplifier will be operating with the speakers connected. These ratings should be considered when selecting the best amplifier to power your system. For general use, amplifier output should match or exceed the RMS rated power of the speaker system.

WARNING: Overpowering could cause serious damage to the loudspeaker.

HOOK UP

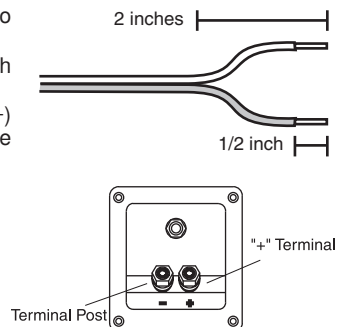
Your TP speaker comes equipped with 5-way binding posts and 1/4" phone jack for easy connection depending on your needs.

CAUTION: Be sure your amplifier is turned off before you make any wire connections.

5-Way Binding Posts

Use color coded, two conductor or stranded, twisted pair wire to connect your speaker to an amplifier using the 5-way binding posts. Each has two individual conductors covered with insulation, and are often marked to help you make the proper connections. Insulation on one side of the wire might have a ridge or colored stripe. Or, the two conductors may have different color insulation (red and black, for example). Be sure to connect (+) on the speaker to (+) on the amp, and (-) on the speaker to (-) on the amp.

- 1) Separate the conductors at each end for about two inches.
- 2) Strip away 1/2" of insulation from the end of each conductor.
- 3) Unscrew the positive (+) terminal and insert the (+) stripped end of a conductor wire into the hole on the side of the terminal post.
- 4) Hand tighten the terminal to secure the wire in place.
- 5) Connect the conductor wires other stripped end to the amplifiers (+) terminal.
- 6) Repeat steps 3-5 to connect the speaker to the amplifier's negative (-) terminals.



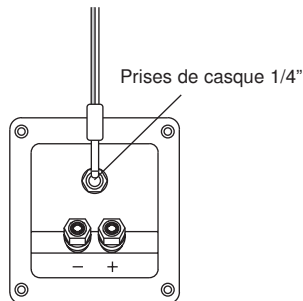
Warranty Statement

MTX products purchased in the USA from an authorized MTX dealer are guaranteed against defects in material and workmanship for a period of FIVE YEARS, the warranty period begins the day the product is purchased by the end user. This warranty is limited to the original retail purchaser of the product. Product found to be defective during that period will be repaired or replaced by MTX at no charge. This warranty is void if it is determined that unauthorized parties have attempted repairs or alterations of any nature. Warranty does not extend to cosmetics or finish. Before presuming a defect is present in the product, be certain that all related equipment and wiring is functioning properly. MTX disclaims any liability for other incurred damages resulting from product defects. Any expenses in the removal and reinstallation of products are not covered by this warranty. MTX's total liability will not exceed the purchase price of the product. If a defect is present, your authorized MTX dealer may be able to effect repairs.

Proof of purchase is required when requesting service, so please retain your sales receipt and take a moment to register your product on line at mtx.com. Also, a Return Authorization number (RA) is required before shipping product back to MTX, call 800-556-2888 or 608-325-5560 for speaker RA's.

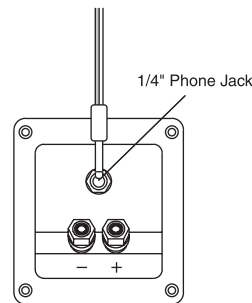
Prises de casque 1/4"

À la place des bornes serre-fils de l'enceinte, le raccordement peut être effectué à l'aide de la prise de casque 1/4". Si l'amplificateur dispose d'une prise de casque 8 ohms, vous pouvez raccorder l'enceinte à l'amplificateur à l'aide d'un câble muni d'une fiche de casque 1/4" à chaque extrémité. Si l'amplificateur ne dispose pas d'une prise de casque 8 ohms, vous pouvez raccorder l'enceinte à l'amplificateur à l'aide d'un câble de haut-parleur muni d'une fiche de casque 1/4" du côté de l'enceinte et dénudé à l'autre extrémité.



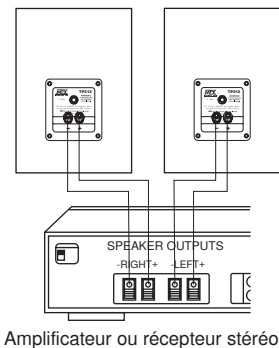
1/4" Phone Jack

Instead of using the speaker's terminal posts, you can use the 1/4" phone jack to make the connection. If your amplifier has an 8 ohm phone jack, you can use speaker cable that has a phone plug on each end to connect the speaker's 1/4" jack to the amp's phone jack. Or, if your amplifier does not have an 8 ohm phone jack, you can use speaker wire that has a phone plug on one end to connect your speaker's 1/4" jack, and stripped ends to connect to your amplifier's output terminals.



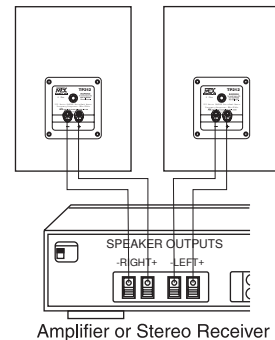
Raccordement de deux enceintes à un amplificateur STÉRÉO

Vous pouvez raccorder deux enceintes TP Haut-parleurs à un amplificateur stéréophonique afin d'obtenir un son stéréo. Raccordez les bornes positive (+) et négative (-) d'une enceinte aux bornes positive et négative correspondantes de la voie gauche de l'amplificateur. Raccordez les bornes de l'autre enceinte aux bornes correspondantes de la voie droite de l'amplificateur. **REMARQUE: Pour optimiser la réponse des graves, il est extrêmement important de raccorder le (+) de l'enceinte au (+) de l'amplificateur et le (-) de l'enceinte au (-) de l'amplificateur.**



Connecting two speakers to a STEREO amplifier

You can connect two TP speakers to a stereo amplifier for stereo sound. Connect one speaker's positive (+) and negative (-) terminals to the amplifier's corresponding positive and negative left speaker terminals. Connect the other speaker's terminals to the corresponding right speaker terminals. **NOTE: For best bass response, it is extremely important to connect (+) on the speaker to (+) on the amp, and (-) on the speaker to (-) on the amp.**



Circuit de protection contre les hautes fréquences

L'enceinte TP Haut-parleurs est équipée d'un circuit de protection contre les hautes fréquences, conçu pour protéger le haut-parleur d'aigus contre une puissance excessive accidentelle. Ce circuit de protection est conçu pour s'activer lorsque le signal (musical) envoyé à l'enceinte atteint des niveaux pouvant entraîner des dégâts importants. Le niveau de sortie haute fréquence de l'enceinte est alors notablement réduit : cela indique que le circuit de protection fonctionne. Une fois le niveau musical réduit à un niveau acceptable, l'enceinte reprend automatiquement son fonctionnement normal.

High Frequency Protection Circuit

Your TP speaker is equipped with high frequency protection circuitry, which is designed to protect your speaker's tweeter from accidental overpowering. The protection circuit is designed to "turn on" when the signal (music) being sent to the speaker is reaching levels that could cause serious damage. There will be a noticeable reduction in your speaker's high frequency output, which lets you know that the protection circuitry is working. When the music level is reduced to a safe level, the speaker will automatically return to normal operation.

SPECIFICATIONS-

TP1100

Diameter of Subwoofer	(1) 10"
Type	FULL RANGE
Frequency Response	66Hz - 20kHz
Nominal Impedance	4 OHM
Sensitivity (1w-1m)	92.1 dB
Power Handling (Watts)	100W RMS/ 200W PEAK
Crossover Frequency	3.0 kHz
Weight	21 LBS
Dimensions	21" X 13 3/4" X 10 1/4"

TP1200

Diameter of Subwoofer	(1) 12"
Type	FULL RANGE
Frequency Response	39Hz - 20kHz
Nominal Impedance	4 OHM
Sensitivity (1w-1m)	91.4 dB
Power Handling (Watts)	150W RMS/ 300W PEAK
Crossover Frequency	2.5 kHz
Weight	39.5 LBS
Dimensions	24 3/4" x 15 1/4" x 12 3/4"

TP2400

Diameter of Subwoofer	(2) 12"
Type	FULL RANGE
Frequency Response	40Hz - 20kHz
Nominal Impedance	4 OHM
Sensitivity (1w-1m)	91 dB
Power Handling (Watts)	200W RMS/400W PEAK
Crossover Frequency	2.0 kHz
Weight	67 LBS
Dimensions	39 1/2" X 15 1/4" X 15 3/4"

*Due to continual product development, all specifications are subject to change without notice.

TP FEUILLETON

Toutes nos félicitations pour l'achat de ces excellentes enceintes MTX très performantes! Ces enceintes vous donneront entière satisfaction pendant de longues années.

TP Haut-parleurs de MTX sont chacune constitués seul 10" et seul ou double 12" de graves de 30 centimètres adaptés à notre haut-parleur d'aigus haute fréquence à pavillon de conception la génération 2 X-radial, offrant une dispersion acoustique et une zone de couverture uniformes avec un son d'excellente qualité. L'enceinte haut-parleurs a été conçue pour donner satisfaction dans diverses applications, notamment la reproduction sonore en direct à niveau moyen, les installations de sonorisation, les applications de karaoké et les systèmes mobiles de divertissements. Grâce à son haut-parleur de graves à longue course et son haut-parleur d'aigus à pavillon avec circuit de protection haute fréquence, l'enceinte TP Haut-parleurs convient aussi bien pour la voix que pour la musique.

Montées sur un coffret léger et solide, les poignées de transport de l'enceinte facilitent l'utilisation partout où vous en avez besoin. Des renforts d'angles robustes permettent le placement en position verticale et l'empilage sans risque de plusieurs enceintes. Les entrées à bornes serre-fils polyvalentes et prise de casque 1/4" facilitent le raccordement à tout amplificateur. Vous pouvez utiliser soit une seule enceinte pour un fonctionnement monophonique, soit une paire raccordée à un amplificateur stéréophonique. Quelques modèles sont équipés avec les tasses de montage de poteau pour monter de position.

AVERTISSEMENT: Pour éviter toute blessure, NE PAS SUSPENDRE l'enceinte.

REMARQUES RELATIVES À L'AMPLIFICATEUR

Les caractéristiques techniques des enceintes indiquent les valeurs efficaces (RMS) et de crête de la puissance. Généralement, les amplificateurs de puissance sont également caractérisés par leur puissance efficace, valeur indiquant le niveau de puissance que peut délivrer de façon continue un amplificateur à une enceinte sans endommagement de l'amplificateur ni distorsion de son signal. Consultez le manuel d'utilisation de l'amplificateur pour vérifier sa puissance de sortie selon son impédance nominale de fonctionnement lorsqu'il est raccordé aux enceintes. Ces valeurs doivent être prises en compte pour la sélection de l'amplificateur convenant le mieux à l'alimentation du système. En règle générale, la puissance de sortie de l'amplificateur doit être supérieure ou égale à la puissance efficace nominale des enceintes.

AVERTISSEMENT: Une puissance excessive risque d'endommager gravement l'enceinte.

RACCORDEMENT

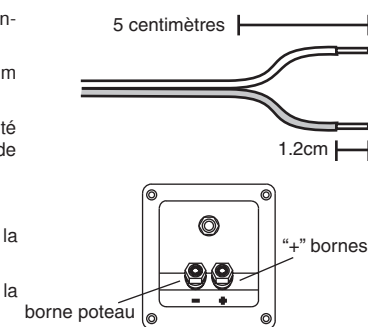
L'enceinte TP Haut-parleurs est livrée équipée de bornes serre-fils polyvalentes et de prises jack de casque 1/4" facilitant le raccordement selon le besoin.

ATTENTION: Avant d'effectuer les raccordements, s'assurer que l'amplificateur est hors tension.

Bornes serre-fils polyvalentes

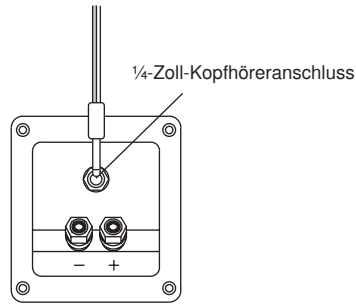
Pour raccorder l'enceinte à un amplificateur à l'aide des bornes serre-fils polyvalentes, utilisez un câble deux conducteurs à code couleur ou une paire torsadée souple. Les deux types de câble sont constitués de deux conducteurs isolés et sont souvent repérés pour faciliter le bon raccordement. L'isolant peut présenter, sur un côté du fil, une crête ou une bande colorée. Les isolants des deux conducteurs peuvent aussi être de différentes couleurs (rouge et noire par exemple). Veillez à raccorder le (+) de l'enceinte au (+) de l'amplificateur et le (-) de l'enceinte au (-) de l'amplificateur.

- 1) Séparez les conducteurs à chaque extrémité sur 5 centimètres environ.
- 2) Dénudez l'extrémité de chaque conducteur sur 8 mm environ.
- 3) Dévissez la borne positive (+) et insérez l'extrémité dénudée (+) d'un conducteur dans le trou sur le côté de la borne.
- 4) Serrez la borne à la main pour immobiliser le fil.
- 5) Raccordez l'autre extrémité dénudée du conducteur à la borne (+) de l'amplificateur.
- 6) Répétez les étapes 3 à 5 pour raccorder l'enceinte à la borne négative (-) de l'amplificateur.



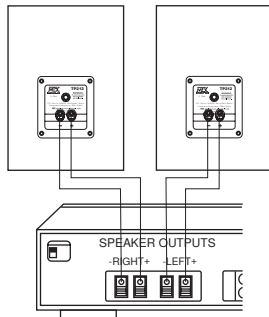
¼-Zoll-Kopfhöreranschluss

Sie können zum Anschluss auch statt der Anschluss terminals des Lautsprechers auch den ¼-Zoll-Kopfhöreranschluss verwenden. Wenn Ihr Verstärker über einen 8-Ohm-Kopfhöreranschluss verfügt, können Sie ein Lautsprecherkabel verwenden, das an beiden Enden Kopfhörerstecker hat, um den ¼-Zoll-Anschluss des Lautsprechers mit dem Kopfhörerausgang des Verstärkers zu verbinden. Wenn Ihr Verstärker keinen 8-Ohm-Kopfhöreranschluss hat, können Sie ein Lautsprecherkabel verwenden, das an einem Ende einen Kopfhörerstecker hat, in den ¼-Zoll-Anschluss des Lautsprechers stecken und an den Anschluss terminals des Verstärkers blanke Drahtenden befestigen.



Anschluss von zwei Lautsprechern an einen STEREO-Verstärker

Sie erhalten Stereosound, wenn Sie zwei TP sprechers an einen Stereoverstärker anschließen. Verbinden Sie die positiven (+) und negativen (-) Anschlüsse eines Lautsprechers mit den entsprechenden positiven und negativen linken Lautsprecherausgängen des Verstärkers. Verbinden Sie die Terminals des anderen Lautsprechers mit den entsprechenden rechten Lautsprecherausgängen. **HINWEIS:** Um die beste Basswiedergabe zu erreichen, müssen Sie **unbedingt** (+) am Lautsprecher mit (+) am Verstärker und (-) am Lautsprecher mit (-) am Verstärker verbinden.



Verstärkers oder Stereo-Receiver

Hochfrequenz-Schutzschaltung

Der TP sprecher verfügt über eine Hochfrequenz-Schutzschaltung, die den Hochtöner des Lautsprechers vor einer versehentlichen Überlastung schützt. Die Schutzschaltung wird aktiviert, wenn das an die Lautsprecher geleitete Signal (Musik) einen Pegel erreicht, der ernste Schäden verursachen könnte. Es kommt zu einer deutlichen Verringerungen der Hochfrequenzleistung des Lautsprechers, wodurch Sie wissen, dass die Schutzschaltung aktiv ist. Wenn die Musik auf einen sicheren Pegel heruntergefahren wird, geht der Lautsprecher automatisch wieder in den Normalbetrieb über.

SERIE DE TP

Felicitaciones por la compra de este excelente sistema de altavoces MTX de alto rendimiento. Confiamos en que su compra le dará muchos años de placer auditivo.

Oradores de TP de MTX tienen solo 10" y signle o doble 12". asociados a nuestro tweeter de alta frecuencia cargado por trompeta con diseño La generacion radial en X y han sido diseñados para dispersar el sonido y cubrir el área de adición uniformemente y con excelente calidad de sonido. Oradores de TP han sido diseñados para funcionar igualmente bien en muchas aplicaciones diferentes, tales como reproducción de sonido en vivo de bajo a mediano nivel, megafonía, karaoke o entretenimiento móvil. El woofer de alto desplazamiento lineal y el tweeter cargado por trompeta con circuito de protección de alta frecuencia hacen que el oradores de TP sea adecuado para voz o música.

Las asas de los altavoces, montadas en una caja resistente y liviana, hacen que sea fácil transportarlos y usarlos en cualquier lugar en que los necesite. Las sólidas escuadras de esquina permiten colocarlos verticalmente y enclavarlos para apilar con seguridad varias cajas. Los versátiles tornillos de presión de 5 modos de conexión y las entradas para enchufe de teléfono de ¼ de plg. facilitan la conexión a cualquier amplificador. Usted puede usar un solo altavoz para sonido monofónico o conectar un par de altavoces a un amplificador estereofónico a fin de tener un par estereofónico. Algunos modelos son equipados con copas de monte de asta al allo para montar de soporte.

ADVERTENCIA. Para evitar lesiones, NO CUELQUE la caja.

CONSIDERACIONES DEL AMPLIFICADOR

Las especificaciones de su sistema de altavoces indican potencias nominales RMS y máxima. Por lo general, los amplificadores de potencia también se clasifican de acuerdo a la potencia RMS, que es una indicación de la potencia que un amplificador puede suministrar de forma continua a los altavoces sin daño ni distorsión para el amplificador. Consulte el manual del propietario del amplificador para confirmar la salida de potencia a la impedancia nominal en la cual el amplificador funcionará con los altavoces conectados. Estos valores nominales se deben tener en cuenta cuando se seleccione el mejor amplificador para su sistema. Para uso general, la salida del amplificador debe coincidir o exceder la potencia nominal RMS del sistema de altavoces.

ADVERTENCIA. El exceso de potencia puede dañar gravemente los altavoces.

CONEXIÓN

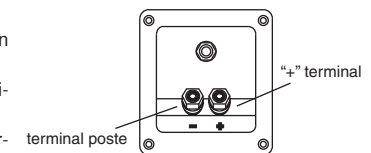
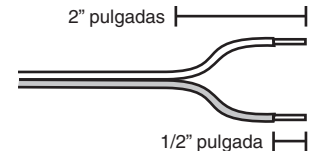
El oradores de TP viene equipado con tornillos de presión de 5 modos de conexión y enchufes de teléfono de ¼ de plg. para conectarlos fácilmente según sus necesidades.

PRECAUCIÓN. Asegúrese de que el amplificador está apagado antes de hacer cualquier conexión de cables.

Tornillos de presión de 5 modos de conexión

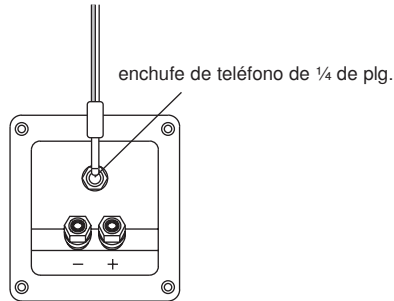
Use cable de dos conductores codificado por colores o cable de par trenzado para conectar el altavoz a un amplificador usando los tornillos de presión de 5 modos de conexión. Cada cable tiene dos conductores individuales cubiertos con aislamiento y a menudo marcados para ayudarle a hacer las conexiones correctas. El aislamiento de uno de los conductores del cable puede tener un resalto o una banda de color. O bien, los conductores pueden tener aislamiento de distinto color (por ejemplo rojo y negro). Asegúrese de conectar la (+) del altavoz a la (+) del amplificador, y la (-) del altavoz a la (-) del amplificador.

- 1) Separe los conductores en cada uno de los extremos del cable aproximadamente dos pulgadas.
- 2) Pele ½ plg. de aislamiento del extremo de cada conductor.
- 3) Desatornille la terminal positiva (+) e inserte el extremo pelado del conductor (+) en el agujero lateral del tornillo de la terminal.
- 4) Apriete a mano la terminal para asegurar el cable en su sitio.
- 5) Conecte el otro extremo pelado del conductor a la terminal (+) del amplificador.
- 6) Repita los pasos 3 a 5 para conectar el altavoz a la terminal negativa (-) del amplificador.



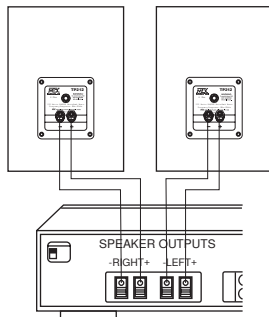
Enchufe de teléfono de ¼ de plg.

En lugar de usar las terminales de tornillo de presión del altavoz, usted puede usar el enchufe de teléfono de ¼ de plg. para hacer la conexión. Si su amplificador tiene un enchufe de teléfono de 8 ohmios, puede conectar el cable de altavoz con enchufes de teléfono entre el enchufe de ¼ de plg. del altavoz y el enchufe de teléfono del amplificador. O bien, si su amplificador no tiene enchufe de teléfono de 8 ohmios, puede conectar el cable de altavoz con un solo enchufe de teléfono al enchufe de ¼ de plg. del altavoz y los extremos pelados a las terminales de salida del amplificador.



Conexión de dos altavoces a un amplificador estereofónico

Usted puede conectar dos oradores de TP a un amplificador estereofónico para obtener sonido estereofónico. Conecte las terminales positiva (+) y negativa (-) de un altavoz a las terminales correspondientes positiva y negativa para el altavoz izquierdo del amplificador. Conecte las terminales del otro altavoz a las terminales correspondientes positiva (+) y negativa (-) para el altavoz derecho del amplificador. **NOTA: Para obtener la mejor respuesta de bajos es muy importante conectar la (+) del altavoz a la (+) del amplificador y la (-) del altavoz a la (-) del amplificador.**



amplificador o receptor estereofónico

Circuito de protección de alta frecuencia

El orador de TP viene equipado con un circuito de protección de alta frecuencia diseñado para proteger el tweeter del altavoz del exceso de potencia accidental. El circuito de protección está diseñado para "activarse" cuando la señal (música) que se envía al altavoz alcanza niveles que pueden causar un daño grave. Habrá una reducción evidente en la salida de alta frecuencia del altavoz, lo cual indica que el circuito de protección se ha activado. Cuando el nivel de la música se reduce hasta un nivel seguro, el altavoz regresa automáticamente a su funcionamiento normal.

TP SERIE

Herzlichen Glückwunsch! Sie haben ein ausgezeichnetes Hochleistungs-Lautsprechersystem von MTX erworben! Wir sind uns sicher, dass dieses Produkt Ihnen jahrelanges Hörvergnügen bieten wird.

Der MTX TP sprecher besteht aus zwei heben sie 10" und einzeln oder doppelt 12" heraus, die zusammen mit unserem Generation 2X-strahlenförmig. Horn-Load-Hochfrequenz-Hochtöner bei hervorragender Klangqualität eine gleichmäßige Abstrahlung und Beschallung bieten. Ihr sprecher-Lautsprecher bietet unter verschiedenen Einsatzbedingungen gleich gute Leistungen, darunter die Wiedergabe von Live-Sound auf niedrigem bis mittlerem Pegel, Beschallung, Karaoke-Anwendungen und mobiles Entertainment. Der Langhub-Tieftöner und der Horn-Load-Hochtöner mit Hochfrequenz-Schutzschaltung machen Ihren TP sprecher sowohl für Stimm- als auch Musikwiedergabe geeignet.

Die Tragegriffe Ihres Lautsprechers, die an einem starken, leichten Gehäuse angebracht sind, machen ihn leicht tragbar und überall einsetzbar. Die stabilen Eckversteifungen ermöglichen eine vertikale Aufstellung, und sie greifen ineinander, so dass mehrere Gehäuse sicher übereinander aufgestellt werden können. Die vielseitigen Fünffach-Terminals und ¼-Zoll-Kopfhöreranschlüsse erleichtern den Anschluss an jeden Verstärker. Sie können einen einzelnen Lautsprecher für den Mono-Einsatz verwenden, oder zwei zum Stereo-Einsatz an einen Stereoverstärker anschließen. Einige Modelle sind mit Stangenuntersatzentassen ausgerüstet, zum Gestell von Aufstellen zu erlauben.

WARNUNG: Um Verletzung zu vermeiden dürfen Sie das Gehäuse NICHT AUFHÄNGEN.

HINWEISE ZUM VERSTÄRKER

Die technischen Angaben Ihres Lautsprechersystems enthalten Werte für die RMS-Leistung und die Spitzenleistung. Endverstärker werden meist nach RMS-Leistung gemessen, die anzeigt, welches Leistungsniveau ein Verstärker kontinuierlich und verzerrungsfrei an einen Lautsprecher abgeben kann. Sehen Sie im Handbuch des Verstärkers nach, welche Leistung er bei der Impedanz hat, mit der der Verstärker die angeschlossenen Lautsprecher betreiben wird. Diese Werte sollten bei der Auswahl des besten Verstärkers für Ihr System berücksichtigt werden. Im allgemeinen Einsatz sollte die Verstärkerleistung größer oder gleich dem RMS-Wert für das Lautsprechersystem sein.

WARNUNG: Ein Überlastung könnte den Lautsprecher schwer beschädigen.

ANSCHLUSS

Ihr TP sprecher besitzt Fünffach-Terminals und ¼-Zoll-Kopfhöreranschlüsse, die einen einfachen Anschluss ganz nach Ihren Bedürfnissen ermöglichen.

VORSICHT: Vergewissern Sie sich, dass der Verstärker ausgeschaltet ist, bevor Sie Kabel anschließen.

Fünffach-Terminals

Verwenden Sie farblich markierte zweiadrigte Kabel, oder geflochtenen Twisted-Pair-Kabel, um den Lautsprecher über die Fünffach-Terminals an den Verstärker anzuschließen. Jedes verfügt über zwei mit einer Isolierschicht überzogene Adern, die oft markiert sind, damit Sie das Kabel korrekt anschließen. Die Isolierschicht auf einer Seite des Kabels könnte über eine Erhöhung oder einen Farbstreifen verfügen. Die zwei Adern könnten auch über unterschiedlich gefärbte Isolierungen verfügen (z. B. rot und schwarz). Vergewissern Sie sich, dass (+) am Lautsprecher mit (+) am Verstärker und (-) am Lautsprecher mit (-) am Verstärker verbunden wird.

- 1) Trennen Sie die letzten 5 cm der Adern voneinander.
- 2) Entfernen Sie am Ende der Adern jeweils ca. 1,2 cm der Isolierung.
- 3) Lösen Sie die Schraube am positiven (+) Terminal und führen Sie das abgeschabte (+) Ende der Ader in das Loch an der Seite des Anschluss terminals ein.
- 4) Drehen Sie das Terminal handfest an, um das Kabel zu befestigen.
- 5) Verbinden Sie das andere abgeschabte Ende des Kabels mit dem (+) Terminal des Verstärkers.
- 6) Wiederholen Sie Schritte 3-5 zum Anschluss des Lautsprechers an das negative (-) Terminal des Verstärkers.

